

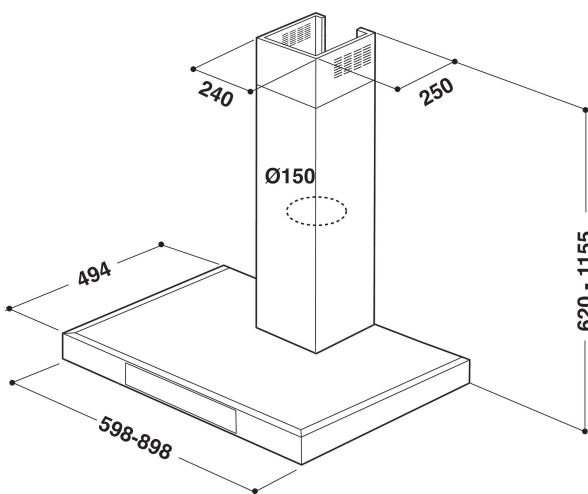
AKR 861 IX

12NC: 857886101000

GTIN (EAN) code: 8003437956539

Whirlpool

SENSING THE DIFFERENCE



ALAPTULAJDONSÁGOK

Termékcsoport	Hood
Készülékház színe	Nemesacél
Készülékház anyaga	Stainless steel
Kürtő színe	-
Kürtő anyaga	-
Tipológia	Wall-mounted
Beszereési mód	Wall-mounted
Vezérlés módja	Electronic
Type of control settings	-
Dekor panel opciók	N/A
Motor helye	Integrated motor in hood chimney
Működési mód	Convertible
Elektromos csatlakozási érték (W)	215
Áramfelvétel (A)	0,9
Feszültség (V)	220-240
Frekvencia (Hz)	50/60
Length of Electrical Supply Cord (cm)	150
Csatlakozódugó típusa	Schuko
Chimney height (mm)	85-620
Termékmagasság, kürtő nélkül (mm)	80
Termékmagasság	1155
Termék szélessége	598
Termékmélység	494
Minimális beépítési magasság	0
Minimális beépítési szélesség	0
Beépítési mélység	0
Nettó tömeg (kg)	20.1

MŰSZAKI ADATOK

Kézi vezérlőeszköz típusa	Érintőszenzoros vezérlés
Automatikus vezérlőeszköz típusa	-
Motorok száma	1
Motorok teljes teljesítménye (W)	175
Number of speed settings: boost option availability	4
Boost presence	Yes
Maximum output air extraction (m ³ /h)	593
Boost position air extraction (m ³ /h)	593
Maximum output recirculating air (m ³ /h)	382
Boost position output recirculating (m ³ /h)	382
Világításvezérlés módja	On/Off
Világítások száma	2
Használatos lámpák típusa	Halogen
Világítólámpák teljes teljesítménye (W)	40
Légkivezetés átmérője (mm)	150
Levegő visszacsapó szelep	Yes
Zsírszűrő anyaga	Washable aluminium
Szagszűrő	No

MŰSZAKI TELJESÍTMÉNY

Sound power at min. speed (2010/30/EU)	51
Sound power at max. speed (2010/30/EU)	62
Zajszint intenzív (boost) fokozaton (dB(A) re 1 pW)	0