

IBRUKSANVISNING

	Sidan
INNAN APPARATEN ANVÄNDS	61
MILJÖRÅD	61
FÖRSIKTIGHETSÅTGÄRDER OCH ALLMÄNNA FÖRSLAG	62
LÄR DIG ANVÄNDA KYLSKÅPET RÄTT	63
UNDERHÅLL OCH RENGÖRING	67
SERVICE	67

INNAN APPARATEN ANVÄNDS

- Den produkt som du har förvärvat är en apparat som uteslutande är avsedd att användas i hushållet

För att du skall få ut mesta möjliga av din apparat rekommenderar vi att du läser bruksanvisningen noggrant. Här finner du en beskrivning av apparaten och goda råd om livsmedelsförvaring.

Spar detta häfte som referensmaterial.

1. Ta av emballaget och försäkra dig om att skåpet inte har skadats under transporten och att dörrarna stänger ordentligt. Återförsäljaren skall upplysas om eventuella skador senast 24 timmar efter leverans.
2. Vi rekommenderar att du väntar minst två timmar innan apparaten tas i bruk. Denna tid krävs för att kylsystemet skall fungera på bästa sätt.
3. Se till att installationen och den elektriska anslutningen görs av en behörig fackman i enlighet med tillverkarens anvisningar och lokala säkerhetsbestämmelser
4. Rengör skåpets insida före användningen.


MILJÖRÅD

1. Förpackning

Förpackningsmaterialet kan återvinnas till 100%, vilket framgår av återvinningssymbolen. Följ lokala bestämmelser när förpackningen skall kasseras. Förpackningsmaterialet (plastpåsar, delar i styrenplast, osv.) skall förvaras utom räckhåll för barn. Det kan vara farligt.

2. Skrotning

Denna produkt är tillverkad av material som kan återvinnas. Denna produkt är märkt enligt Europadirektiv 2002/96/EEG beträffande kassering av elektriskt och elektroniskt avfall. Genom att säkerställa en korrekt skrotning av denna produkt bidrar du till att förhindra eventuella negativa konsekvenser för vår miljö och vår hälsa.

Symbolen  på produkten eller i medföljande dokumentation visar att denna produkt inte får behandlas som vanligt hushållsavfall. Den skall i stället lämnas in på en lämplig uppsamlingsplats för återvinning av elektrisk och elektronisk utrustning. Klipp av elsladden innan apparaten skrotas så att apparaten blir obrukbar. Avlägsna även dörrar och hyllplan så att barn inte kan stängas in i apparaten. Följ lokala bestämmelser om avfallshandling när apparaten skall skrotas. Lämnas in den till en återvinningscentral. Lämnas inte apparaten utan övervakning ens ett par dagar, eftersom den kan vara farligt för barn.

För mer information om hantering, återvinning och återanvändning av denna produkt, var god kontakta de lokala myndigheterna, ortens sophanteringstjänst eller butiken där produkten inhandlades.

Information:

Denna apparat innehåller varken CFC. Kylsystemet innehåller R134a (HFC) eller R600a (HC), se typskylten på apparatens insida. Apparater med isobutan (R600a): Isobutan är en naturgas som är mycket miljövänlig, men också mycket lättantändlig. Det är därför av största vikt att se till att kylsystemets ledningar inte skadas. Denna produkt kan innehålla fluorerade växthusgaser som omfattas av Kyotoavtalet. Köldmediet befinner sig i ett hermetiskt slutet system. Köldmedium: R134a har en global uppvärmningspotential (GWP) på 1 300.

EU-försäkran om överensstämmelse

- Denna apparat är avsedd för förvaring av livsmedel och tillverkad i överensstämmelse med förordning (EG) nr. 1935/2004



- Denna apparat formges, tillverkas och marknadsförs i överensstämmelse med:
 - Säkerhetsföreskrifterna i lågspänningsdirektiv 2006/95/EG (som ersätter direktiv 73/23/EEG och dess påföljande tillägg);
 - skyddskraven i EMC-direktiv 2004/108/EG.

Apparatens elektriska säkerhet kan endast garanteras när apparaten är korrekt ansluten till ett verksamt jordningssystem som överensstämmer med gällande lagstiftning.



FÖRSIKTIGHETSÅTGÄRDER OCH ALLMÄNNA FÖRSLAG

INSTALLATION

- För att flytta och installera apparaten krävs minst två personer.
- Var försiktig när du flyttar apparaten så att golven (t.ex. parkettgolv) inte skadas.
- Se till att elsladden inte blir skadad under installationen.
- Se till att denna apparat inte placeras i närheten av en värmekälla.
- För att god ventilation skall kunna garanteras måste det finnas tillräckligt med utrymme runt om skåpet - både ovanför och på sidorna. Följ installationsanvisningarna.
- Se till att apparatens ventilationsöppningar inte är blockerade eller övertäckta.
- Se till kylsystemets ledningar inte skadas.
- Ställ apparaten på ett golv som klarar att bära upp dess tyngd och på en plats som är lämplig för dess dimensioner och användning och se till att den står i väg.
- Placera apparaten i ett torrt rum med god ventilation. Apparaten är utformad för att fungera i omgivningstemperaturer inom bestämda intervall, som i sin tur är beroende av vilken klimatklass apparaten tillhör. Apparats klimatklass anges på typskylten: Det finns risk att apparaten inte fungerar på korrekt sätt om den står i ett rum där temperaturen är lägre eller högre än den avsedda.

Klimatklass	Omgivnings-temperatur (°C)	Omgivnings-temperatur (°F)
SN	Från 10 till 32	Från 50 till 90
N	Från 16 till 32	Från 61 till 90
ST	Från 16 till 38	Från 61 till 100
T	Från 16 till 43	Från 61 till 110

- Kontrollera att spänningen på typskylten överensstämmer med spänningen i din bostad.
- Använd inte förlängningssladdar eller adaptar.
- Använd vattenslangen som medföljer den nya apparaten för anslutningen till vattenledningen. Använd inte den gamla apparatens slang.
- Elsladden får endast bytas av auktoriserad personal.
- Det måste vara möjligt att skilja apparaten från elnätet, antingen genom att dra ut stickkontakten ur eluttaget eller med hjälp av en tvåpolig strömbrytare som skall sitta mellan apparaten och eluttaget.

SÄKERHET

- Förvara inte bensin och andra lättantändliga ämnen i gas- eller vätskeform i närheten av denna apparat eller andra elektriska apparater. Gaserna som utvecklas kan förorsaka brand eller explosion.
- Använd inga andra typer av mekaniska, elektriska och kemiska anordningar än dem som rekommenderas av tillverkaren för att påskynda avfrostningen.
- Använd inte och lägg inte in elektriska apparater inuti apparaten om dessa inte är specifikt auktoriserade av tillverkaren.
- Apparaten får ej användas av personer (inklusive barn) med reducerad fysisk, känslomässig eller mental kapacitet, eller av personer utan lämplig kompetens eller erfarenhet, såvida de inte fått instruktioner om apparatens användande från den eller de personer som ansvarar för deras säkerhet.
- Låt inte barn leka med apparaten eller gömma sig inuti den. Barn som ägnar sig åt sådana lekar riskerar att bli instängda i apparaten med påföljande risk för kvävning.
- Förtär inte den vätska (ej giftig) som finns i frysackumulatorerna (på vissa modeller).
- Förtär inte isbitar eller isglassar direkt efter att de tagits ut ur frysen. Den låga temperaturen kan förorsaka köldskador.

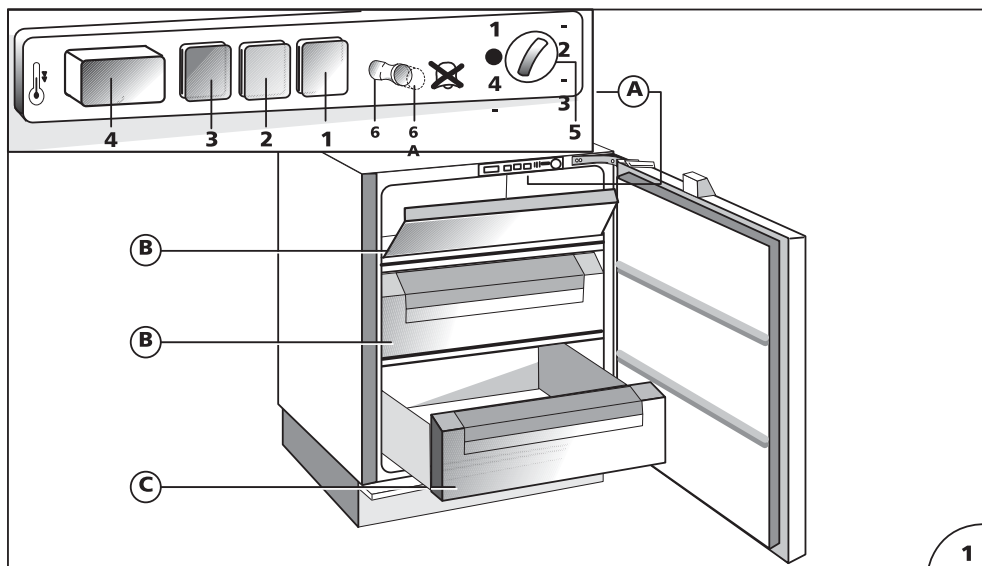
ANVÄNDNING

- Dra alltid ut stickkontakten ur eluttaget eller skilj skåpet från elnätet på annat sätt innan någon typ av rengöring och underhåll görs.
- Apparater som är utrustade med ismaskin och vattendistributör måste anslutas till en vattenledning med dricksvatten (med ett tryck mellan 0,17 och 0,81 MPa (1,7 och 8,1 bar)). Ismaskiner och/eller vattendistributörer som inte är direkt kopplade till en vattenledning får endast fyllas med dricksvatten.
- Använd kyldelen uteslutande för förvaring av färska livsmedel och frysdelen uteslutande för förvaring av frysta livsmedel, infrysning av färska livsmedel och tillverkning av isbitar.
- Förvara inte glasbehållare som innehåller vätskor i frysdelen. De kan spricka.

Tillverkaren accepterar inget ansvar om ovan nämnda säkerhetsföreskrifter och förslag inte iakttas.

LÄR DIG ANVÄNDA KYLSKÅPET RÄTT

Det frysskåp som du precis har köpt som är märkt med **✱*****, tillåter perfekt infrysning av råvaror och tillagad mat, produktion av iskuber och förvaring av djupfryst mat. Läs instruktionerna noga. Här finner du en beskrivning av frysskåpet och användbara råd så att maten fryses in och förvaras på bästa sätt.



BESKRIVNING AV FRYSSKÅPET (Fig. 1)

A) Kontrollpanel

1. Grön signallampa för funktion
2. Röd signallampa för temperaturlarm med ljudsignal
3. Gul signallampa för snabbfrysning
4. Strömbrytare för snabbfrysning
5. Vred för justering av innetemperaturen (termostat)
6. Brytare för larm om öppen dörr (tillval)

B) Korgar för infrysning och förvaring

C) Förvaringskorgar för djupfryst mat

Vissa modeller är försedda med kylklampar. Ta bort kylklamparna från korgens baksida (C) och placera dem bredvid varandra inuti korgen.

INSTALLATION

Kontrollera ditt frysskåp och se till att den är i oskadat skick. Eventuella transportsador ska rapporteras till återförsäljaren inom 24 timmar från mottagandet. Frysskåpet ska placeras på en väl ventilerad plats. Det ska inte installeras nära värmekällor som spisar, pannor för centralvärme, direkt solljus osv. Om en sådan installation inte går att undvika ska följande sidoavstånd respekteras:

- a) mellan frysskåp och kol- eller oljepanna: minst 30 cm.
- b) mellan frysskåp och gas- eller elspis: minst 3 cm.

En annan möjlighet är att placera isoleringsplattor mellan frysskåpet och spisen. Plattorna går att köpa i fackhandeln. Frysskåpet ska installeras på en stabil och plan yta. Följ instruktionerna på baksidan av mallen som finns inuti frysskåpet. Låt frysskåpet stå ett par timmar innan det ansluts till elnätet. Rengör under tiden frysskåpet på insidan med en svamp som har fuktats med en lösning av ljummet vatten och diskmedel. Placera de eventuella tillbehören.

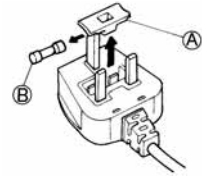
Observera: Det måste gå att komma åt kontakten även efter installationen så att den går att dra ut om det behövs. Om detta inte går att ordna ska frysskåpet anslutas till en tvåpolig strömbrytare. Denna ska ha ett minsta avstånd mellan kontaktorna på 3 mm och vara placerad på en tillgänglig plats.

ELANSLUTNING OCH FUNKTION

Kontrollera att spänningen på typskylten som är placerad inuti frysskåpet, överensstämmer med nätspänningen.

Jordning av frysskåpet krävs enligt lag. Tillverkaren ansvarar inte för skador på personer eller föremål som uppstår på grund av att detta krav inte uppfylls.

Om termostatvredet inte är i läge • när frysskåpet ansluts till elnätet tänds den gröna och röda signallamporna (1) och (2) (Fig. 1) och temperaturlarmet med ljudsignal aktiveras. Den gröna signallamporna lyser alltid och anger att frysskåpet är i funktion. Den röda signallamporna för temperaturlarm lyser tills rätt temperatur uppnåtts. Den tänds igen när temperaturen inuti frysskåpet ökar på grund av att frysdörren har öppnats ofta eller lämnats öppen under en längre tid samt när frysskåpet har fyllts med matvaror som ska frysas. Aktivera i så fall strömbrytaren för snabbfrysning tills den röda signallamporna slocknar. Ljudsignalen anger att den röda signallamporna för temperaturlarm är tänd. Signalen upphör när den röda signallamporna slocknar eller när strömbrytaren för snabbfrysning aktiveras (den gula signallamporna tänds).



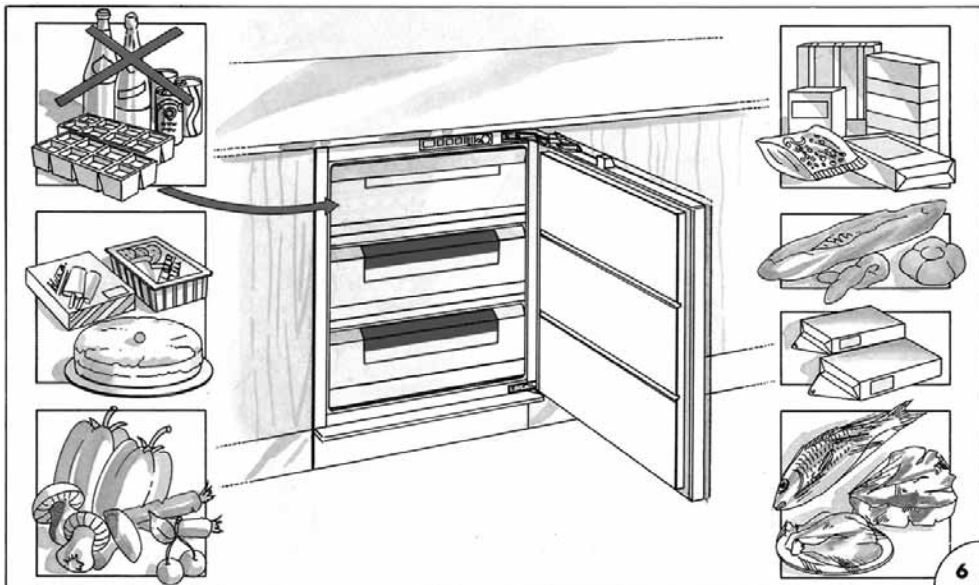
INSTÄLLNING AV TEMPERATUREN

Termostaten (Fig. 1) medger steglös inställning av innetemperaturen. Om termostatvredet är i läge • stängs frysskåpet av tillfälligt. Den idealiska temperaturen för att förvara fryst mat under längre tid är -18°C. Vid en normal rumstemperatur på mellan +20°C och +25°C, rekommenderar vi att du sätter termostatvredet i mellanläge. Om du vill ha lägre eller högre temperaturer än -18°C, vrider du termostatvredet antingen ännu ett steg eller mot läge •.

Frysskåpets temperatur påverkas av den omgivande lufttemperaturen, den förvarade maten (och dess placering) och hur ofta dörren öppnas. Termostats inställning kan behöva regleras för att klara dessa faktorer. Rätt inställning lär du dig lätt efter hand. Kontrollera frysvarnornas temperatur genom att föra in termometern (om den medlevereras) mellan dem. Om termometern placeras ovanpå frysvarna anger den bara temperaturen i luften vilken inte motsvarar frysvarnornas temperatur.

ANVÄNDNING AV FRYSFACKET

Detta frysskåp är utrustat med ett ljudlarm som aktiveras när dörren lämnas öppen av misstag. Om dörren förblir öppen länge måste du dra i strömbrytaren (6) (Fig. 1) för att utesluta larmet.



INFrysNING (Fig. 6)

Den max. mängd mat i kg som kan frysas in under en 24-timmarsperiod vid en rumstemperatur på 25°C, anges på typskylten.

Om du vill frysa in max. tillåten mängd mat, rekommenderas det att aktivera strömbrytaren för snabbfrysning (4) (tänd gul signallampa) 24 timmar innan maten sätts in. Placera maten direkt på gallren utan att använda korgarna. När infrysningen är klar återställer du frysskåpets normala funktionsförhållanden genom att deaktivera snabbfrysningen (släckt gul signallampa).

Infrysningstiderna är kortare vid mindre mängd mat än max. tillåten.

Mycket små mängder mat kan frysas in utan att snabbfrysningen behöver aktiveras. Sätt aldrig in varm mat i frysskåpet. Frys aldrig om mat även om den bara är delvis tinad. Slå in maten i plast- eller aluminiumfolie eller förvara den i lämpliga kärl. Märk varje förpackning med infrysningsdatumet och innehållet. Frysfacket kan upprätthålla rätt temperatur för förvaring av maten i cirka 15 timmar även vid ett eventuellt strömavbrott. Det rekommenderas dock att inte öppna frysfackets dörr under denna tid.

Obs: På grund av dörrens effektiva tätningssystem går det inte alltid att öppna dörren direkt när den har stängts. Vänta några minuter innan du försöker igen.

PRODUKTION AV ISKUBER

Fyll iskustrågen till 3/4 med vatten och placera dem i det översta facket. Använd inga spetsiga eller vassa föremål för att lossa iskustrågen om de har fastnat. Detta kan skada frysskåpet. Använd skaffet på en sked.

Observera: Ät inte iskuber eller isglass direkt när de har tagits ut ur frysfacket.

De kan skapa köldskador. Förvara inte vätskor i glaskärl.

FÖRVARING AV DJUPFRYST MAT

När du köper djupfrost mat ska du kontrollera att förpackningen är hel och inte buktar ut eller har fuktfläckar.

Sätt in den djupfrysta maten så fort som möjligt i frysskåpet för att undvika att en överdriven temperaturökning under transporten inverkar på färskheten. Förvara inte djupfrost mat längre än vad som anges på förpackningen.

UPPTINING

Här följer några förslag:

Råa grönsaker: Tina inte - lägg dem direkt i kokande vatten och tillaga på vanligt sätt.

Kött i allmänhet (stora bitar): Tina i kylskåpet utan att ta ur köttet ur förpackningen. Förvara köttet i rumstemperatur några timmar före tillagning.

(små bitar): Tina vid rumstemperatur eller tillaga direkt.

Fisk: Tina i kylskåpet utan att ta ur fisken ur förpackningen, eller tillaga direkt innan den har tinat helt.

Tidigare tillagad mat: Värm åter upp maten i ugnen utan att ta ur den ur aluminiumkärlet.

Frukt: Tina i kylskåpet.

AVFROSTNING

Avfrost minst två gånger om året och när frosten är 3 mm tjock. Det rekommenderas att regelbundet ta bort frosten från frysskåpets galler mellan två avfrostningar. Använd inte vassa eller spetsiga föremål.

Skador som uppstår på grund av att dessa föremål används omfattas inte av garantin. Avfrost helst när det finns lite fryst mat eller när frysskåpet är tomt. Om det fortfarande finns kvar fryst mat i frysskåpet ska du låta strömbrytaren för snabbfrysning vara intryckt en stund före avfrostningen så att den förvarade maten fryses ytterligare. Slå in maten i tidningspapper (eller i en filt) och lägg den i kylskåpet eller på en kall plats. Sätt termostatvredet i läge •, dra ut kontakten ur eluttaget och lämna dörren öppen. Ta bort de utdragbara korgarna genom att lyfta dem i framkanten. Var uppmärksam vid användning av avfrostningsspray från fackhandeln.

Den kan innehålla skadliga ämnen. Rengör och torka noga efter avfrostningen. Anslut åter frysskåpet och tryck in strömbrytaren för snabbfrysning. Sätt åter in den frysta maten. Deaktivera snabbfrysningen två timmar efter det att den röda signallampen har släckts.

UNDERHÅLL OCH RENGÖRING

Ett korrekt och regelbundet underhåll är avgörande för frysskåpets funktion och livslängd. Dra alltid ut kontakten ur eluttaget före alla typer av ingrepp.

Rengör frysskåpet på insidan med en lösning av ljummet vatten och diskmedel. Våttorka och torka med en torr trasa. Använd aldrig slipande produkter eller rengöringsmedel. Rengör regelbundet dörrrens tätningslist med vatten och torka noga. Undvik att tätningslisten blir nedsmutsad med olja eller fett. Glöm inte att ansluta frysskåpet efter rengöringen.

RÅD VID SEMESTERTIDER

Om du planerar att vara borta en längre tid: dra ur kontakten för att frångkoppla frysskåpet och ta ut all mat. Rengör och lämna dörren öppen. Om du planerar att vara borta en kortare tid: låt frysskåpet vara igång som vanligt.

SERVICE

Om frysskåpet inte fungerar som det ska, beror det inte alltid på ett fel utan det kan också vara resultatet av felaktig installation eller användning. För att undvika onödig service som du debiteras, rekommenderar vi att du konsulterar denna felsökningsguide.

1. Om temperaturen inuti frysskåpet inte är tillräckligt låg och den röda larmlampan blinkar eller lyser med fast sken. Kontrollera att:

- dörren är ordentligt stängd;
- termostaten är i rätt läge. (Se kapitlet "Inställning av temperaturen");
- frysskåpet inte är installerat i närheten av en värmekälla;
- luften cirkulerar fritt vid ventilationsspringorna;
- det inte finns mycket frost.

Om produkten är utrustad med en låda (se Fig. 11) som är placerad nere till vänster, rekommenderas det att dra ut den och rengöra den invändigt med en diskborste.

2. Kompressorn går oavbrutet vilket kan bero på följande orsaker:

- aktiverad strömbrytare för snabbfrysning;
- för hög rumstemperatur;
- frysskåpet används mycket och dörren öppnas ofta.

3. Frysskåpet väsnas. Kontrollera att:

- frysskåpet är väl nivellerat.

4. Frysskåpet fungerar inte alls. Kontrollera att:

- termostatvredet inte är i läge •;
- det finns ström;
- kontakten har en god elkontakt i eluttaget;
- eventuell automatisk strömbrytare i hemmets elsystem inte är aktiverad och att det inte har gått någon säkring;
- elsladden inte är skadad (se även Obs).

Obs: När du byter ut en skadad elsladd ska du dra ut kontakten ur eluttaget och se till att den nya sladden ansluts och monteras korrekt. Om du har utfört kontrollerna ovan och ditt frysskåp fortfarande inte fungerar som det ska, kontakta serviceavdelningen. Adresser och telefonnummer står på garantibeviset och i telefonkatalogen.

Ange klart och tydligt vad som är fel samt modell och serienummer på ditt frysskåp

