

BRUKSANVISNING

FØR APPARATET TAS I BRUK

MILJØVENNLIG BRUK

GENERELLE FORHÅNDSREGLER OG RÅD

BRUK AV KJØLESEKSJONEN

BRUK AV LAVTEMPERATURSEKSJONEN

**AVRIMING OG RENGJØRING AV
KJØLESKAPET**

STELL OG VEDLIKEHOLD

INSTALLASJON

OMHENGSLING AV DØRENE

FEILSØKINGSLISTE

SERVICE

FØR APPARATET TAS I BRUK

- Apparatet du har anskaffet er utviklet for bruk i privat husholdning og også:
 - i kjøkkenområder på arbeidsplasser, i butikker og/eller kontorer
 - på gårder
 - i hoteller, moteller, residencer, bed & breakfast av den enkelte gjest.

For å få best mulig utbytte av apparatet er det viktig å lese denne bruksanvisningen nøye. Her gis en beskrivelse av apparatet, samt nyttige råd.

Ta vare på denne bruksanvisningen for fremtidige behov.

1. Når du har pakket ut apparatet, forsikre deg om at det ikke er skadet og at døren lukker skikkelig. Eventuelle skader må meldes til forhandleren innen 24 timer fra levering av produktet.
2. Vent minst to timer før du slår apparatet på, for å sikre at kjølekretsen fungerer perfekt.
3. Installasjon og elektrisk tilkobling må utføres av en kvalifisert elektriker ifølge produsentens anvisninger og gjeldende forskrifter.
4. Rengjør apparatet innvendig før bruk.

MILJØVENNLIG BRUK

1. Emballasjen

Emballasjen består av 100 % resirkulerbart materiale og er merket med resirkuleringssymbolet. Kildesorter i henhold til lokale forskrifter. Emballasjen (plastposter, polystyrendeler osv.) må holdes utenfor barns rekkevidde.

2. Kassering/avfallsbehandling

Dette apparatet er fremstilt av resirkulerbart materiale. Dette apparatet er merket i samsvar med EU-direktiv 2002/96/EC om avhending av elektrisk og elektronisk utstyr (Waste Electrical and Electronic Equipment - WEEE). Forsikre deg om at dette produktet blir avhendet på korrekt vis, slik at det ikke kan utgjøre noen helse- eller miljørisiko.

Symbolet  på apparatet eller på de vedlagte dokumentene, indikerer at dette apparatet ikke må behandles som vanlig husholdningsavfall, men transporteres til en innsamlingsstasjon for resirkulering av elektrisk og elektronisk utstyr. Før apparatet kasseres, må man sørge for at det ikke kan tas i bruk igjen ved å klippe av strømledningen. Fjern også dørene og hyllene, slik at ikke barn kan stenge seg inne i kjøleskapet. Kasser apparatet i samsvar med lokale bestemmelser for avfallsbehandling ved å transportere det til en innsamlingsstasjon for spesialavfall. Apparatet må ikke stå uten tilsyn, selv ikke for et par dager, da det utgjør en potensiell fare for barn. For nærmere informasjon om håndtering, kassering og resirkulering av dette produktet, kontakt kommunen, renovasjonsvesenet eller forretningen der du anskaffet det.

Merk:

Dette apparatet er fritt for KFK. Kjølekretsen inneholder R134a (HFC) eller R600a (HC), se typeskiltet inni apparatet.

For apparater med isobutan (R600a): isobutan er en naturlig gass med liten innvirkning på miljøet. Gassen er imidlertid brannfarlig. Det er derfor viktig å forsikre seg om at rørene i kjølekretsen ikke er skadet.

Dette produktet kan inneholde fluorholdige drivhusgasser omtalt i Kyoto-avtalen. Kjølegassen befinner seg i et hermetisk lukket system. Kjølegass: R134a har et globalt oppvarmingspotensial (GWP) på 1300.

Overensstemmelseserklæring

Dette apparatet er fremstilt for oppbevaring av matvarer og er i overensstemmelse med EU-direktiv 1935/2004/EU.



Dette produktet er utformet, fremstilt og markedsført i samsvar med:

- Sikkerhetskravene i direktivet "Lav spenning" 2006/95/EU (som erstatter 73/23/EØF og påfølgende endringer).
- Beskyttelseskravene i "EMC"-direktivet 108/2004/EU.

Apparatets elektriske sikkerhet er kun garantert når det er koblet til et forskriftsmessig, jordet elektrisk anlegg.



GENERELLE FORHÅNDSREGLER OG RÅD

INSTALLASJON

- Apparatet må flyttes og installeres av to eller flere personer.
- Vær forsiktig så du ikke skader gulvet (f.eks. parkett) når du flytter apparatet.
- Under installasjonen må du påse at ikke strømledningen kommer i klem og blir skadet.
- Apparatet må ikke plasseres i nærheten av en varmekilde.
- For å sikre korrekt ventilasjon, må du la det være litt rom over og på begge sider av apparatet og følge installasjonsinstruksene nøye.
- Pass på at ikke ventilasjonsåpningene på apparatet tildekkes.
- Pass på at det ikke oppstår skader på rørene i kjølekretsen på apparatet.
- Installer og vatre opp apparatet på et gulv med tilstrekkelig bæreevne, og på en plass som gir tilstrekkelig rom for bruken.
- Plasser apparatet på et tørt sted med god ventilasjon. Apparatet er beregnet på bruk ved bestemte omgivelsestemperaturer, i henhold til klimaklassen som er oppgitt på typeskiltet. Det kan hende apparatet ikke fungerer korrekt dersom omgivelsestemperaturen over- eller underskrider de spesifiserte verdiene over lengre tid.

Klimaklasse	Omg. temp. (°C)	Omg. temp. (°F)
SN	Fra 10 til 32	Fra 50 til 90
N	Fra 16 til 32	Fra 61 til 90
ST	Fra 16 til 38	Fra 61 til 100
T	Fra 16 til 43	Fra 61 til 110

- Kontroller at spenningen er den samme som oppgitt på typeplaten.
- Benytt ikke skjøteledninger eller enkle/doble adapterkontakter.
- For vanntilkoblingen, bruk slangen som er vedlagt det nye apparatet; ikke bruk slangen fra det forrige apparatet.
- Endring eller utskifting av strømledningen skal kun utføres av autorisert elektriker eller serviceavdelingen.
- Det må være mulig å frakoble apparatet, enten ved at støpslet trekkes ut, eller ved hjelp av en topsbryter plassert før stikkkontakten.

SIKKERHET

- Ikke oppbevar spraybokser eller beholdere med brennbare gasser/væsker i apparatet.
- Ikke bruk eller oppbevar bensin eller andre brennbare gasser/væsker i nærheten av apparatet eller andre husholdningsapparater. Dunst fra slike væsker kan nemlig føre til brann eller eksplosjon.
- Ikke bruk andre hjelpemidler for å fremskynde avrimingen enn de som eventuelt anbefales av produsenten.
- Bruk ikke elektriske apparater inni seksjonene på apparatet, med mindre disse er godkjent av produsenten.
- Dette apparatet må ikke benyttes av små barn eller personer med nedsatte fysiske, følelsesmessige eller psykiske evner, eller som ikke har erfaring med eller kjenner til bruken av apparatet, med mindre de får opplæring i bruk av apparatet eller holdes øye med av en ansvarlig person.
- Ikke la barn leke med eller gjemme seg inne i apparatet. Det kan føre til at de låser seg inne og blir kvalt.
- Ikke svelg væsken (ikke giftig) i kjøleelementene (i noen modeller).
- Ikke spis ispinner eller isterninger umiddelbart etter at de er tatt ut av fryseren. Det kan forårsake kuldesår.

BRUK

- Før enhver form for rengjøring eller vedlikehold, må apparatet frakobles strømmettet.
- Alle apparater som er utstyrt med ismaskin og vanddispenser må utelukkende tilkobles vanntilførsel med drikkevann (med et tilførselstrykk på mellom 0,17 og 0,81 MPa (1,7 og 8,1 bar)). Ismaskin og/eller vanddispenser som ikke er koblet direkte til vannettet, må kun fylles med drikkevann.
- Bruk kjøleseksjonen kun til oppbevaring av ferske matvarer og fryseseksjonen kun til oppbevaring av frysevarer, samt til innfrysing av ferske matvarer og produksjon av isterninger.
- Sett aldri glassbeholdere med væsker inn i fryseseksjonen. Det kan føre til at de sprekker.

Produsenten fraskriver seg ethvert ansvar dersom anbefalingene og retningslinjene over ikke følges

BRUK AV KJØLESEKSJONEN

Slå apparatet på

Igangsetting av apparatet

Apparatet er utstyrt med innvendig betjeningspanel.

Sett støpslet i stikkontakten.

Når støpselet er satt i stikkontakten, vil det innvendige lyset tennes hver gang døren åpnes. Ved hjelp av termostaten i kjøleseksjonen kan man regulere temperaturen i kjøleseksjonen og lavtemperatursseksjonen (finnes på noen versjoner).

Regulering av temperaturen i apparatet:

Temperaturinnstilling:

Den automatiske termostaten regulerer temperaturen i kjøleseksjonen og/eller i ******** seksjonen.

Ved å vri bryteren fra stilling **1** til **7** (kaldeste innstilling) oppnås kaldere temperaturer.

I stillingen **0** er apparatet slått av.

Til kortvarig oppbevaring av matvarer, kan bryteren plasseres mellom **1 (Min)** og **3 (Med)**.

- For langvarig oppbevaring av matvarer i ******** seksjonen, settes bryteren på 3 eller 4.

Merk:

Omgivelsestemperaturen, hvor ofte døren åpnes og plasseringen av apparatet kan påvirke temperaturen i kjøleskapet. Disse forholdene må tas i betraktning ved innstilling av termostaten.

Bruk av kjøleseksjonen

Plasser de forskjellige matvarene slik som vist i figuren.

- Kokte matvarer
- Frukt og grønnsaker
- Fisk, kjøtt
- Flasker
- Ost

Merk:

- Rommet mellom hyllene og bakveggen i kjøleseksjonen må ikke blokkere, ellers kan ikke luften sirkulere fritt.
- Ikke plasser matvarene helt inntil bakveggen i kjøleseksjonen.
- Ikke sett varme matvarer inn i kjøleskapet.
- Oppbevar flytende varer i lukkede beholdere.

Viktig

Oppbevaring av grønnsaker med høyt vanninnhold kan føre at det dannes kondens på glasshyllen over frukt- og grønnsaksuffen: Dette har ingen innvirkning på apparatets funksjon.



BRUK AV LAVTEMPERATURSEKSJONEN

Fryseseksjonen er *** ** ***. Den egner seg for innfrysing av ferske matvarer.
Den mengde ferske matvarer som kan fryses inn på 24 timer er oppgitt på typeplaten.

Merk:

Lavtemperatursesksjonen er i stand til å holde riktig oppbevaringstemperatur for matvarer også ved strømbrudd. Det anbefales imidlertid å unngå å åpne døren til seksjonen så lenge strømbruddet varer.

Innfrysing av ferske matvarer

Merk:

Før innfrysing må du pakke ferske matvarer i:

- aluminiumsfolie, plastfolie, vanntette plastposer, polyetylenbokser m/lokk, spesielle fryseposer/-bokser.
- Plasser matvarene i øverste del av fryseseksjonen og sørg for at det er plass nok rundt pakkene til at luften kan sirkulere.
- For å oppnå best mulig innfrysingsresultat, dreies termostatbryteren et halvt trinn mot et lavere nummer i det matvarene legges i fryseseksjonen.
- Etter 24 timer er innfrysingsfasen over.

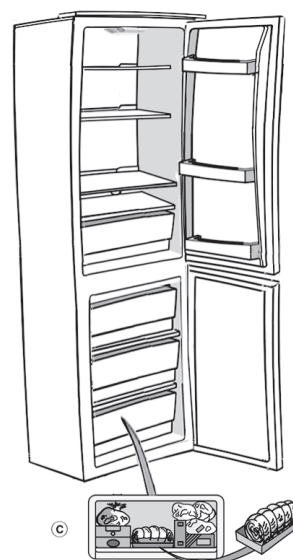
I tabellen ved siden av ser du hvor mange måneder du kan oppbevare innfrossete matvarer.

Når du kjøper frysevarer, må du forsikre deg om at:

- Emballasjen eller pakken er i god stand, slik at matvarene ikke har blitt forringet. Dersom pakken buler ut eller det er våte flekker på den, er den ikke blitt oppbevart riktig og kan ha vært utsatt for en delvis opptining.
- Kjøp alltid frysevarer til sist og frakt dem hjem i kjølebagg.
- Legg dem i fryseren med en gang du kommer hjem.
- Dersom matvarene har begynt å tine, må de ikke fryses inn på nytt. Bruk varene innen 24 timer.
- Unngå variasjoner i temperaturen eller reduser dem til et minimum. Ta hensyn til holdbarhetsdatoen på emballasjen.
- Følg alltid instruksjonene på emballasjen for oppbevaring av frysevarer.

Produksjon av isterninger

- Fyll isterningbrettet 2/3 fullt med vann og plasser det i lavtemperatursesksjonen.
- Hvis brettet skulle fryse fast til bunnen av fryseren, må man ikke bruke skarpe gjenstander for å få det løs.
- Isterningene løsner lettere hvis isterningbrettet bøyes forsiktig.



MÅNEDER	MATVARER
1-3	
4-7	
8-12	

AVRIMING OG RENGJØRING AV KJØLESKAPET

Før enhver form for rengjøring eller vedlikehold, må du ta støpslet ut av stikkkontakten eller koble apparatet fra strømmettet.

Avriming av kjøleseksjonen skjer automatisk.

Tidvis dannelse av vanndråper på bakveggen i kjøleseksjonen viser at apparatet er i ferd med å avrime seg.

Smeltevannet renner ned gjennom et dreneringshull, og samles deretter opp i en skål, der det fordamper.

Avrime fryseseksjonen

Det anbefales å avrime fryseseksjonen en til to ganger i året, eller når det har dannet seg større mengder med rim. Rimdannelse er normalt. Hvor raskt det danner seg rim og hvor mye som dannes, avhenger av omgivelsestemperaturen og fuktigheten og hvor ofte døren åpnes. Rimdannelse i den øverste delen av seksjonen er normalt og har ingen innvirkning på apparatets funksjon. Avrimingen bør foretas når det er minimalt med matvarer i seksjonen.

- Åpne døren og ta ut alle matvarene. Pakk dem inn i avispapir, slik at de blir liggende tett inntil hverandre, og plasser dem på et meget kjølig sted eller i en kjølebag.
- La døren stå åpen for å fremskynde nedsmeltingen.
- **Rengjør innsiden av seksjonen med en svamp fuktet i lunkent vann, eventuelt tilsatt et nøytralt vaskemiddel. Ikke bruk slipende rengjøringsmidler.**
- Skyll og tørk omhyggelig.
- Legg matvarene inn igjen.
- Lukk døren.
- Sett støpslet tilbake i stikkkontakten.
- Slå på apparatet igjen.



STELL OG VEDLIKEHOLD

- Rengjør jevnlig ventilasjonsåpningene og kondensatoren bak på apparatet med støvsuger eller en børste.
- Rengjør utsiden med en myk klut.

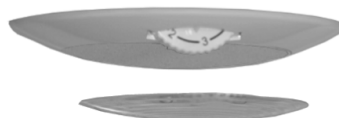
Ved lengre fravær

1. Tøm kjøleskapet.
2. Koble apparatet fra strømnettet.
3. Avrim og rengjør seksjonene innvendig.
4. La døren stå åpen når apparatet ikke er i funksjon, slik at det ikke dannes mugg, innestengt lukt eller korrosjon.
5. Rengjør apparatet.
 - Rengjør lavtemperaturseksjonen (noen versjoner) i forbindelse med avriming.
 - Kjøleseksjonen må rengjøres jevnlig med en svamp fuktet i lunkent vann og/eller et nøytralt rengjøringsmiddel. Skyll og tørk med en myk klut. Ikke bruk skurende midler.
 - Rengjør utsiden av apparatet med en myk, fuktig klut. Ikke bruk etsende midler eller stålull, og heller ikke løsemidler (f.eks. aceton, terpentin) eller eddik.

Utskifting av lyspærer:

Dersom lyspæren skal skiftes ut, går du frem på følgende måte:

- Ta støpselet ut av stikkkontakten
- Trykk inn tappene på hver side av lampedeckslet og fjern det.
- **Skift ut diodelampen med en ny.**
- Sett lampedeckslet på plass og vent minst 5 minutter før du kobler apparatet til strømnettet igjen.



INSTALLASJON

- Ikke plasser apparatet i nærheten av en varmekilde. Høy omgivelsestemperatur, direkte sollys eller plassering nær varmekilder (ovner eller komfyrer) fører til økt strømforbruk og bør unngås.
- Dersom dette ikke er mulig, bør følgende sikkerhetsavstander overholdes:
 - 30 cm fra kull- eller parafinkomfyrer,
 - 3 cm fra elektriske komfyrer og/eller gasskomfyrer.
- Monter avstandsstykkene (hvis de følger med) på kondensatoren, som sitter bak på apparatet (se figur).
- For at apparatet skal fungere best mulig, bør det være minst 5 cm avstand over det. Sett heller ikke tilstøtende inventar så nær apparatet at ikke luften kan sirkulere.
- Plasser apparatet på et tørt og flatt sted med god ventilasjon. Reguler om nødvendig de to føttene foran på apparatet.
- Rengjør apparatet innvendig.
- Sett inn tilbehøret.

Elektrisk frakobling

- Det må være mulig å frakoble apparatet, enten ved at støpslet trekkes ut, eller ved hjelp av en topolsbryter plassert før stikkkontakten.

OMHENGSLING AV DØRENE

Omhengsling av døren

Hengsle om døren

Døren til kjøleskapet kan åpnes fra høyre eller venstre side. Når apparatet leveres, åpnes apparatet fra venstre side. Hvis døren skal hengsles om, må du gå frem på følgende måte.

Merk: Før omhengsling av døren, må du ta støpslet ut av stikkkontakten eller koble apparatet fra strømnettet.

1. Fjern skruene (1) mens du holder det øvre panelet (2) mot apparatet.
Fjern det øvre panelet.
2. Fjern de to skruene (3) mens du holder det øvre hengslet (4) (høyre side) mot rammen. Fjern det øvre hengslet (4).
3. Løft døren opp av bolten på det midtre hengslet og legg den på en overflate som ikke riper.
4. Fjern de to skruene (5) mens du holder det midtre hengslet (6)
Fjern det midtre hengslet (6)
5. Løft døren opp av bolten på det nedre hengslet og legg den på en overflate som ikke riper.
6. Fjern de to skruene (7) som holder det nedre hengslet (8).
Fjern det nedre hengslet (8).
7. Fjern den fremre venstre foten (9) og flytt den til høyre side.
8. Før du setter det nedre hengslet (8) på plass, må du fjerne bolten fra hengslet (10) og snu retningen på hengslet (8).
Monter det nedre hengslet (6) igjen på venstre side ved hjelp av de to skruene (7).
9. Monter hengslebolten (10) i det nedre hengslet (8).
10. Senk døren ned på bolten i det nedre hengslet (10).
11. Mens døren holdes lukket, monterer du det midtre hengslet (6) igjen på venstre side ved hjelp av de to skruene (5). Stram ikke til skruene (5) før døren står i flukt med benketoppen.
12. Før du setter det øvre hengslet (4) på plass, må du fjerne hengslebolten (11) og snu retningen på hengslet (4). Sett hengslebolten (11) i det øvre hengslet (4).
13. Senk døren ned på bolten i det midtre hengslet.
14. Mens døren holdes lukket, monterer du det øvre hengslet (4) igjen på venstre side ved hjelp av de to skruene (3). Stram ikke til skruene (3) før døren står i flukt med benketoppen.
15. Monter det øvre panelet (2) ved hjelp av skruene (1).

Merk:

Døren kan hengsles om.

Dette arbeidet dekkes ikke av garantien dersom det utføres av kundeservice.

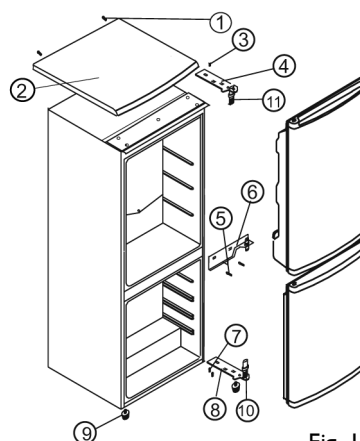


Fig. 1
Åpning av døren fra venstre side

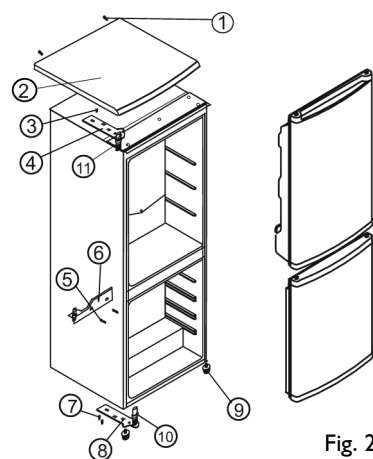


Fig. 2
Åpning av døren fra høyre side

FEILSØKINGSLISTE

1. Apparatet virker ikke.

- Er det strøbrudd?
- Står støpslet ordentlig i stikkkontakten?
- Er topolsbryteren slått på?
- Er sikringene i orden?
- Er strømledningen i perfekt stand?
- Står termostaten innstilt på **O** (Stop)?

2. Temperaturen i seksjonene er ikke kald nok.

- Er døren ordentlig lukket?
- Er apparatet plassert i nærheten av en varmekilde?
- Er termostaten riktig innstilt?
- Er ventilasjonsåpningene blokkert?

3. Temperaturen i kjøleseksjonen er for kald.

- Er termostaten riktig innstilt?

4. Det er vann i bunnen av kjøleseksjonen.

- Er dreneringshullet for smeltevann tilstoppet?

5. Det innvendige lyset virker ikke.

Kontroller først problem 1, deretter:

- Ta ut støpslet.
Får å få tilgang til lyspæren, se instruksjoner og tegning i vedlagte tabell.
- Kontroller lyspæren og skift den om nødvendig. Maks. 15 W.

6. Overdreven rimdannelse i fryseseksjonen

- Er døren ordentlig lukket?
- Er matvarene plassert slik at døren ikke lukker seg skikkelig?

Merk:

- **Apparatets fremre kant kan være varm. Dette hindrer kondensdannelse og er helt normalt.**
- **Gurglende og hvislende lyder fra kjølekretsen er helt normalt.**

SERVICE

Før Service kontaktes:

1. Se om problemet kan løses ved hjelp av "Feilsøkingliste").
2. Slå apparatet på igjen for å se om problemet er løst.
Hvis problemet vedvarer, slå apparatet av og gjenta forsøket etter en time.
3. Hvis problemet enda ikke har løst seg, tilkall service.

Oppgi:

- hva som er feil,
- modell,
- servicenummeret (tallet som står etter ordet SERVICE på apparatets typeplate),
- din adresse,
- ditt telefonnummer.

SERVICE 0000 000 00000



Merk: Døren kan hengsles om. Dette arbeidet dekkes ikke av garantien dersom det utføres av kundeservice.