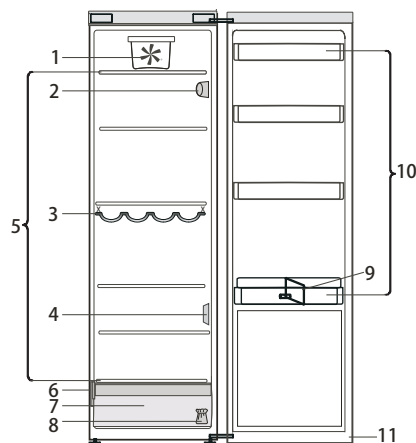


Lees de Gebruiksaanwijzing voordat u het apparaat gebruikt.



1. Ventilator\*
2. Elektronisch bedieningspaneel/verlichting
3. Flessenrek\*
4. Afdekking sensor
5. Schappen
6. Typeplaatje met handelsnaam
7. Crisper voor groente en fruit
8. Set om de deur om te draaien
9. Flessenhouder\*
10. Deurvakken
11. Deurafdichting

\* Beschikbaar op bepaalde modellen

#### IN WERKING STELLEN VAN HET APPARAAT

Nadat de stekker in het stopcontact is gestoken, begint het apparaat automatisch te werken. Wacht nadat u het apparaat heeft ingeschakeld, minstens 4-6 uur voordat u levensmiddelen in het apparaat legt. Wanneer het apparaat wordt aangesloten op de netvoeding wordt het display verlicht en worden alle pictogrammen gedurende circa 1 seconde weergegeven. De standaardwaarden (fabriekswaarden) van de instellingen van de koelkast lichten op.

#### SCHARNIERZIJDE DEUR OMKEREN

- zie meegeleverde Gebruiksaanwijzing (Versie\_2)  
Het wordt aanbevolen om de scharnierzijde van de deur met twee personen om te keren.  
Er is geen omkering van de scharnierzijde voorzien voor:  
- modellen met geïntegreerde handgreep  
- modellen met glaspaneel in de deur.

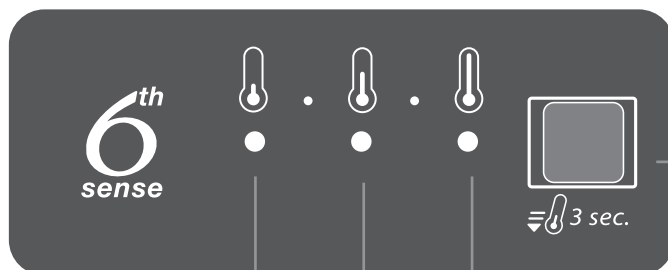
**Specificaties, technische gegevens en afbeeldingen kunnen per model verschillen.**

#### 6<sup>th</sup> SENSE

Deze functie werkt automatisch om optimale omstandigheden te behouden voor het bewaren van de levensmiddelen.

De functie "6th Sense" wordt automatisch geactiveerd wanneer:

- een grote hoeveelheid levensmiddelen in de koelkast wordt geplaatst
- de koelkastdeur gedurende een langere periode geopend blijft
- de stroom gedurende een langere periode is uitgevallen, waardoor de interne temperatuur van het apparaat stijgt naar waarden die de veilige opslag van levensmiddelen niet kunnen waarborgen.



LED-controlelampjes voor het weergeven van de huidige temperatuurwaarde of de functie Snel koelen.

#### KOELKASTVERLICHTING

Het verlichtingssysteem in het koelkastcompartiment maakt gebruik van LED-verlichting voor een betere verlichting en een zeer laag energieverbruik.

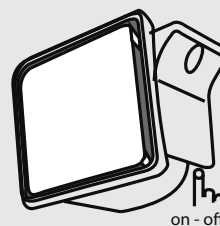
Neem contact op met het Servicecentrum voor vervanging wanneer het LED-verlichtingssysteem niet werkt.

**Belangrijk:** De binnenverlichting van het koelkastcompartiment gaat branden wanneer de deur van de koelkast geopend wordt. Als de deur langer dan 8 minuten geopend blijft, wordt de verlichting automatisch uitgeschakeld.

#### Functie SNEL KOELEN

Het gebruik van de functie Snel koelen wordt aanbevolen: - voor het verhogen van de koelsnelheid van het koelkastcompartiment als zeer veel levensmiddelen in het koelvak wordt geplaatst, Voor het activeren van de functie Snel koelen steeds houdt u de toets Temperatuur op het bedieningspaneel 3 seconden ingedrukt tot alle drie LED's blijven branden.

De functie wordt automatisch gedeactiveerd na 6 uur en er wordt teruggekeerd naar de eerder geselecteerde waarde. De functie kan handmatig worden gedeactiveerd door de toets Temperatuur op het bedieningspaneel 3 seconden ingedrukt te houden.



#### VENTILATOR

De ventilator verbetert de temperatuurverdeling in het koelkastcompartiment, waardoor de levensmiddelen beter geconserveerd worden. De ventilator is standaard ingeschakeld. Geadviseerd wordt de ventilator ingeschakeld te laten, zodat de functie "6th Sense" correct werkt en tevens als de temperatuur van de omgevingslucht hoger is dan 27-28 °C, als u waterdruppels op de glasplaten ziet of onder zeer vochtige omstandigheden. Druk op de knop van de ventilator om de ventilator uit te schakelen. Vergeet niet dat als de ventilator is ingeschakeld, deze niet continu zal werken. De ventilator start/stopt met werken afhankelijk van de temperatuur en/of de vochtigheidsgraad in de koelkast. Het is dus helemaal normaal als de ventilator niet werkt ook al is hij ingeschakeld.

#### TEMPERATUUR-toets

Druk op de Temperatuur toets op het bedieningspaneel om de temperatuur af te stellen van warm naar laag en koud. Door op de Temperatuur toets te drukken, wordt de temperatuurinstelling steeds opnieuw gewijzigd.

Bij de eerste keer aansluiten van het apparaat staat de temperatuurwaarde in de middenstand (fabrieksinstelling).

De onderstaande tabel toont de temperatuurwaarden:

<input type="radio"/> <input type="radio"/> <input checked="" type="radio"/>	high temp.	hoge temperatuur
<input type="radio"/> <input checked="" type="radio"/> <input type="radio"/>	med-high temp.	medium hoge temperatuur
<input type="radio"/> <input type="radio"/> <input type="radio"/>	medium temp.	medium temperatuur
<input checked="" type="radio"/> <input checked="" type="radio"/> <input type="radio"/>	med-low temp.	medium lage temperatuur
<input checked="" type="radio"/> <input type="radio"/> <input type="radio"/>	low temp.	lage temperatuur

⊗/Ⓜ • • • ⊗/Ⓜ

ON/OFF  ON/OFF

**Opmerking:** De weergegeven temperatuurinstelling komt overeen met de gemiddelde temperatuur in de hele koelkast.

#### TABEL MET ALARMEN

ALARMTYPE	Signaal	Oorzaak	Oplossing
Alarm deur open	Koelkastverlichting knippert	De deur heeft langer dan 5 minuten open gestaan.	Sluit de deur
Alarm deur open	Koelkastverlichting UIT	De deur heeft langer dan 8 minuten open gestaan.	Sluit de deur
Functiestoring	Een temperatuurcontrolelampje knippert	Storing in het product.	Contact opnemen met de Klantenservice