

Inhoud

VEILIG GEBRUIK VAN DE KOELKAST	163
Vereisten m.b.t. de locatie	163
Elektrische vereisten	164
INSTALLATIE-INSTRUCTIES	166
Aan de slag	166
De koelkast uitpakken	166
Deuren van de koelkast verwijderen en terugplaatsen	167
De vriezerdeur/Flexi Freeze-deur verwijderen en terugplaatsen	169
De koelkast waterpas zetten	169
Gebruik van het bedieningspaneel	171
Extra functies	172
Verlichting van de koelkast	172
GEBRUIK VAN DE KOELKAST	173
De deuren openen en sluiten	173
Bewaren van voedsel	173
SCHAPPEN, VAKKEN EN LADES	174
Bewaarkvakken in de vriezer	175
Betekenis van geluidssignalen	175
Accessoires	175
ONDERHOUD VAN DE KOELVRIEZER	176
Reiniging	176
Verlichting	177
Verzorging bij vakantie en verhuizing	177
PROBLEMEN OPLOSSEN	178
KLANTENSERVICE	181

Om volledige assistentie te krijgen, gelieve uw product te registreren op www.whirlpool.eu/register.

VEILIGHEIDSINSTRUCTIES

BELANGRIJK OM TE LEZEN EN OP TE VOLGEN

Lees deze veiligheidsinstructies voordat u het apparaat gebruikt. Houd ze bij de hand voor raadpleging in de toekomst. Deze instructies en het apparaat zelf bevatten belangrijke veiligheidswaarschuwingen die te allen tijde moeten worden nageleefd. De fabrikant wijst elke aansprakelijkheid af bij niet-naleving van deze veiligheidsinstructies, bij oneigenlijk gebruik van het apparaat of een verkeerde instelling van de bedieningselementen.

⚠ Zeer jonge kinderen (0-3 jaar) moeten uit de buurt van het apparaat worden gehouden. Jonge kinderen (3-8 jaar) moeten uit de buurt van het apparaat worden gehouden, tenzij ze voortdurend onder toezicht staan. Kinderen van 8 jaar en ouder en personen met verminderde lichamelijke, zintuigelijke of geestelijke vermogens of gebrek aan ervaring en kennis mogen dit apparaat alleen gebruiken als ze onder toezicht staan of als ze instructies hebben gekregen over veilig gebruik en de gevaren van het gebruik begrijpen. Kinderen mogen niet spelen met het apparaat. Reiniging en onderhoud mogen niet door kinderen zonder toezicht worden uitgevoerd.

Kinderen van 3 tot 8 jaar mogen voedsel in koelapparaten leggen of eruit halen.

TOEGESTAAN GEBRUIK

⚠ LET OP: Het apparaat is niet bedoeld om te worden gebruikt via een externe schakelapparaat, zoals een timer, of een apart systeem met afstandsbediening.

⚠ Dit apparaat is bedoeld voor gebruik in huishoudelijke en vergelijkbare toepassingen zoals: personeelskeukens in winkels, kantoren en andere werkomgevingen; boerderijen; door klanten in hotels, motels, bed & breakfasts en andere verblijfsomgevingen.

⚠ Dit apparaat is niet bedoeld voor professioneel gebruik. Gebruik het apparaat niet buiten.

⚠ De gebruikte lamp in het apparaat is specifiek ontworpen voor huishoudelijke apparaten en is niet geschikt voor algemene verlichting binnen de woning (EG-verordening 244/2009).

⚠ Het apparaat is ontworpen voor gebruik op plaatsen met een omgevingstemperatuur binnen de volgende grenswaarden, overeenkomstig de op het typeplaatje vermelde klimaatklasse. Bij langdurige blootstelling aan temperaturen buiten de vermelde grenswaarden werkt het apparaat mogelijk niet naar behoren.

Klimaatklasse omg. temp. (°C)

SN: Van 10 tot 32 °C; N: Van 16 tot 32 °C

ST: Van 16 tot 38 °C; T: Van 16 tot 43 °C

⚠ Dit apparaat bevat geen CFK's. Het koelcircuit bevat R600a (HC). Apparaten met isobutaan (R600a): isobutaan is een aardgas dat geen effect op het milieu heeft maar wel ontvlambaar is. Zorg er daarom voor dat de leidingen van het koelcircuit niet beschadigd worden, vooral bij het legen van het koelcircuit.

⚠ WAARSCHUWING: Beschadig de leidingen van het koelcircuit niet.

⚠ WAARSCHUWING: Houd ventilatieopeningen, in de behuizing van het apparaat of in het inbouwmeubel, vrij van obstakels.

⚠ WAARSCHUWING: Gebruik alleen door de fabrikant aanbevolen mechanische, elektrische of chemische middelen om het ontdooien te bespoedigen.

⚠ WAARSCHUWING: Gebruik of plaats geen elektrische apparaten in het apparaat, tenzij ze van een type zijn dat uitdrukkelijk is goedgekeurd door de fabrikant.

⚠ WAARSCHUWING: Ijsblokjesmakers en/of waterdispensers die niet rechtstreeks op de waterleiding zijn aangesloten, mogen alleen worden gevuld met drinkwater.

⚠ WAARSCHUWING: Automatische ijsblokjesmakers en/of waterdispensers mogen alleen worden aangesloten op een waterleiding met drinkwater, met een waterdruk tussen de 0,14 en 1,0 MPa (1,4 en 10 bar).

⚠ WAARSCHUWING: Gebruik de nieuwe bij het apparaat geleverde slangensets en de oude slangensets mogen niet opnieuw worden gebruikt.

⚠ Bewaar geen explosieve stoffen zoals spuitbussen met een brandbaar drijfgas in dit apparaat.

⚠ Slik de (niet-giftige) inhoud van de koelelementen (bijgeleverd bij sommige modellen) niet in. Consumeer ijsklontjes of ijslollies die zojuist uit de vriezer komen niet direct, dit om bevroeringsletsel te voorkomen.

⚠ Bij producten die ontworpen zijn met een luchtfilter binnen een toegankelijke ventilatieafdekking, moet het filter altijd op zijn plaats zitten als de koelkast in gebruik is.

⚠ Bewaar geen glazen potten met vloeistoffen in de vriezer, omdat deze kunnen breken. Zet geen voedsel voor de ventilator (indien aanwezig). Controleer na het plaatsen van voedsel of de deur van de vakken goed sluit, vooral de deur van de vriezer.

⚠ Beschadigde deurrubbers moeten zo snel mogelijk worden vervangen.

⚠ Gebruik de koelkast alleen voor het bewaren van vers voedsel en de vriezer alleen voor het bewaren van diepvriesproducten, het invriezen van vers voedsel en het maken van ijsblokjes.

⚠ Vermijd een direct contact tussen het verse voedsel en het voedsel dat al is ingevroren. Om de vriesnelheid te optimaliseren, kunnen de lades worden verwijderd en kan het voedsel direct op de bodem of bovenkant van het vak worden geplaatst.

⚠ Bewaar geen onverpakt voedsel in direct contact met de binnenste oppervlakken van de koelkast of vriezer. Apparaten hebben mogelijk speciale vakken (vak voor vers voedsel, nulgradenbox enz.). Tenzij anders aangegeven in het bijbehorende boekje bij het product kunnen deze worden verwijderd, waarbij de prestaties van het apparaat behouden blijven.

⚠ Waarschuwing: Risico op brand/ontvlambare materialen

De meest geschikte ruimtes van het apparaat om specifieke soorten voedsel te bewaren, rekening houdend met de verschillende temperatuurverdelingen in de verschillende ruimtes in het apparaat, zijn als volgt:

- Koelkast: Bewaren van tropisch fruit, blikjes, dranken, eieren, sauzen, tafelzuur, boter, jam, kaas, melk, zuivelproducten, yoghurt. U kunt hier ook vleeswaren, desserts, vlees en vis, cheesecake, verse pasta, zure room, pudding en roomkaas bewaren.

Groente- en fruitlade onderin de koelkast: Bewaren van groenten en fruit (behalve tropische vruchten).

Koelvak: Bewaar alleen vlees en vis in de koudste lade

- Vriesvak:

is geschikt voor het invriezen van voedsel op omgevingstemperatuur en voor het bewaren van diepvriesproducten, omdat de temperatuur gelijk verdeeld is over het hele vak. De houdbaarheidsdatum van gekochte diepvriesproducten staat aangegeven op de verpakking. Deze datum houdt rekening met het type voedsel dat bewaard wordt, en moet in acht worden genomen. Vers voedsel kan gedurende de volgende tijdsperiodes worden bewaard: 1-3 maanden voor kaas, schaaldieren, ijs, ham/worst, melk, verse vloeistoffen; 4 maanden voor steak of koteletten (rundvlees, lamsvlees, varkensvlees); 6 maanden voor boter of margarine, gevogelte (kip, kalkoen); 8-12 maanden voor fruit (behalve citrusvruchten), gebraden vlees (rundvlees, varkensvlees, lamsvlees), groenten. De houdbaarheidsdata op de verpakking van het voedsel moeten in acht worden genomen. Bewaar levensmiddelen volgens bovenstaande paragrafen voor de beste conservering gedurende de langste periode, om voedselverspilling te voorkomen. Om besmetting van voedsel te voorkomen dient u te letten op het volgende:

- Het langdurig openen van de deur kan een aanzienlijke verhoging van de temperatuur van de koelkast en het vriesvak veroorzaken.

- Maak oppervlakken die in contact kunnen komen met voedsel en de toegankelijke afvoersystemen regelmatig schoon.

- Maak waterreservoirs schoon als ze 48 uur niet gebruikt zijn; spoel het watersysteem dat aangesloten is op de waterleiding door als er 5 dagen geen water is afgetapt.

- Bewaar rauw vlees en vis in geschikte bakjes in de koelkast, zodat het niet in contact komt met ander voedsel en er geen vlees- of vissappen op ander voedsel druppelen.

In de Convertible Space moet de opslag als volgt zijn:

+10°C: bewaar witte wijn

+4°C: bewaren van groenten en fruit (behalve tropische vruchten)

0°C: alleen bewaren van vlees en vis

Alle instelpunten onder nul: bewaar bevroren voedsel in het vriesvak

- Vriesvakken met twee sterren zijn geschikt voor het bewaren van diepvriesproducten, het bewaren of maken van ijs en ijsblokjes.

- Vers voedsel niet invriezen in vriesvakken met één, twee of drie sterren.

- Als de koelkast lange tijd leeg wordt gelaten, schakel het apparaat dan uit, ontdooi het, maak het schoon, droog en laat de deur open om schimmelvorming in het apparaat te voorkomen.

INSTALLATIE

⚠ Het apparaat moet worden verplaatst en geïnstalleerd door twee of meer personen - risico van letsel. Draag beschermende handschoenen bij het uitpakken en installeren - risico van snijwonden.

⚠ Installatie, met inbegrip van de wateraansluiting (indien aanwezig) en de elektrische aansluitingen en reparaties moeten worden uitgevoerd door een erkende monteur. Repareer of vervang geen enkel deel van het apparaat, tenzij dit specifiek vermeld is in de gebruikershandleiding. Houd kinderen uit de buurt van de installatieplaats.

Controleer na het uitpakken van het apparaat of het niet beschadigd is tijdens transport. Neem bij problemen contact op met de leverancier of met de dichtstbijzijnde Klantenservice. Na de installatie moet het verpakkingsafval (plastic, piepschuim enz.) buiten het bereik van kinderen worden bewaard - gevaar voor verstikking. Het apparaat moet worden losgekoppeld van de netvoeding voordat het geïnstalleerd wordt - gevaar voor elektrische schok. Zorg tijdens de installatie dat het apparaat de stroomkabel niet beschadigt - gevaar voor brand of elektrische schok. Zet het apparaat pas aan als de installatie voltooid is.

⚠ Wees voorzichtig zodat u de vloeren niet beschadigt (bv. parket) wanneer het u apparaat verplaatst. Installeer het apparaat op een vloer of steun die sterk genoeg is om het gewicht te kunnen dragen, en op een plaats die geschikt is voor de afmetingen en het gebruik. Zorg dat het apparaat niet in de buurt staat van een warmtebron en dat de vier poten stabiel staan en op de vloer rusten. Stel ze indien nodig af, en controleer of het apparaat perfect waterpas staat met behulp van een waterpas. Wacht ten minste twee uur voordat u het apparaat

inschakelt, om te zorgen dat het koelcircuit volledig efficiënt werkt.

⚠ **WAARSCHUWING:** Zorg ervoor dat het netsnoer niet vast komt te zitten of beschadigd wordt tijdens het plaatsen van het apparaat.

⚠ **WAARSCHUWING:** Om gevaarlijke situaties als gevolg van instabiliteit te vermijden, moet de plaatsing of bevestiging van het apparaat plaatsvinden in overeenstemming met de instructies van de fabrikant. Het is verboden om de koelkast zodanig te plaatsen dat de metalen slang van een gasfornuis, metalen gas- of waterleidingen of elektrische kabels in contact komen met de achterwand van de koelkast (spoel van de condensator).

⚠ Laat ruimte aan beide kanten en boven het apparaat vrij om voldoende ventilatie te garanderen. De afstand tussen de achterkant van het apparaat en de muur achter het apparaat moet 50 mm zijn om toegang tot warme oppervlakken te vermijden. Een vermindering van deze afstand verhoogt het energieverbruik van het product.

⚠ Als de deuren vervangen moeten worden, neem dan contact op met het Technische assistentiecentrum.

⚠ Op het verbindingspunt (en) tussen de watertoevoer en de fitting of het apparaat moet een 'goedgekeurde' enkele keerklep of een andere, niet minder effectieve terugstroompreventie-inrichting die terugstroompreventiebescherming voor ten minste vloeistofcategorie twee biedt, worden aangebracht."

WAARSCHUWINGEN M.B.T. ELEKTRICITEIT

⚠ Het moet mogelijk zijn om het apparaat van de netvoeding af te sluiten door de stekker uit het stopcontact te trekken als deze toegankelijk is, of via een meerpolige schakelaar die bovenstrooms van het stopcontact geïnstalleerd is in overeenstemming met de bedradingsvoorschriften. Het apparaat moet worden geaard in overeenstemming met de nationale elektrische veiligheidsnormen.

⚠ Gebruik geen verlengsnoeren, stekkerdozen of adapters. De elektrische onderdelen mogen niet toegankelijk zijn voor de gebruiker na installatie. Gebruik het apparaat niet als u nat bent of op blote voeten loopt. Gebruik dit apparaat niet als de stroomkabel of stekker beschadigd zijn, als het niet goed werkt of als het beschadigd of gevallen is.

⚠ Als het netsnoer beschadigd is, moet dit worden vervangen door een identiek exemplaar door de fabrikant, zijn vertegenwoordiger of gekwalificeerd personeel om gevaarlijke situaties te voorkomen - gevaar voor elektrische schok.


⚠ **WAARSCHUWING:** Plaats geen meervoudige draagbare stekkerdozen of draagbare stroomvoorzieningen aan de achterkant van het apparaat.

REINIGING EN ONDERHOUD

⚠ **WAARSCHUWING:** Zorg dat het apparaat uitgeschakeld en losgekoppeld is van de netvoeding voordat u onderhoudswerkzaamheden uitvoert; gebruik nooit stoomreinigers - gevaar van elektrische schok.

⚠ Gebruik voor de plastic onderdelen, de binnenkant en deurrubbers geen schurende of agressieve schoonmaakmiddelen zoals ruitensprays, schuurmiddelen, ontvlambare vloeistoffen, reinigende was, geconcentreerde reinigers, bleekmiddelen of schoonmaakmiddelen met aardolieproducten. Gebruik geen papieren handdoeken, schuursponsjes of andere agressieve reinigingshulpmiddelen.


AFVOEREN VAN VERPAKKINGSMATERIALEN

Het verpakkingsmateriaal is 100% recyclebaar en is gemarkeerd met het recycle-symbool .

De verschillende onderdelen van de verpakking moeten daarom op verantwoorde wijze worden afgevoerd en in overeenstemming met de plaatselijke voorschriften voor afvalverwijdering.

AFVOEREN VAN HUISHOUDELIJKE APPARATEN

Dit apparaat is gemaakt met recycleerbare of herbruikbare materialen. Voer het af overeenkomstig de plaatselijke voorschriften voor afvalverwijdering. Voor meer informatie over de behandeling, terugwinning en recycling van elektrische huishoudelijke apparaten kunt u terecht bij uw plaatselijke instantie, de dienst inzameling huishoudelijk afval of de winkel waar u het apparaat hebt gekocht. Dit apparaat is gemarkeerd conform Europese Richtlijn 2012/19/EU betreffende afgedankte elektrische en elektronische apparatuur (AEEA). Door ervoor te zorgen dat dit product op de juiste manier wordt afgevoerd, helpt u negatieve gevolgen voor het milieu en de volksgezondheid te voorkomen.

Het symbool  op het apparaat, of op de bijbehorende documenten, geeft aan dat het niet moet worden behandeld als huishoudelijk afval maar naar een geschikt inzamelcentrum voor de recycling van elektrische en elektronische apparatuur moet worden gebracht.

TIPS VOOR ENERGIEBESPARING

Installeer het apparaat in een droge, goedgeventileerde ruimte, uit de buurt van warmtebronnen (bv. verwarming, fornuis enz.) en op een plaats waar het niet in direct zonlicht staat. Gebruik indien nodig een isolatieplaat.

Volg de installatie-instructies om een goede ventilatie te garanderen. Onvoldoende ventilatie aan de achterkant van het product verhoogt het energieverbruik en verlaagt de koefficiëntie.

Het vaak openen van de deur kan tot een verhoging van het energieverbruik leiden. De binnentemperatuur van het apparaat en het energieverbruik kan ook worden beïnvloed door de omgevingstemperatuur, evenals door de plaats van het apparaat. Bij het instellen van de temperatuur moet rekening worden gehouden met deze factoren.

Doe de deur zo min mogelijk open.

Leg bevroren voedsel in de koelkast als u het wilt ontdooien. Door de lage temperatuur van de bevroren producten wordt het voedsel in de koelkast gekoeld. Laat warm voedsel en warme dranken afkoelen voordat u ze in het apparaat zet.

De plaatsing van de schappen in de koelkast heeft geen invloed op het efficiënte gebruik van energie. Voedsel moet zodanig op de schappen worden geplaatst dat de lucht goed kan circuleren (het voedsel mag elkaar niet raken en er moet een afstand tot de achterwand worden aangehouden).

U kunt de bewaarcapaciteit van ingevroren voedsel verhogen door manden en indien aanwezig het Stop Frost-schap te verwijderen.

Maak u geen zorgen over geluiden die uit de compressor komen; deze worden in de Beknopte handleiding van dit product als normale geluiden beschreven.

BEVROREN COMPARTIMENT

Product	Opslagperiode (-12 °C)	Aanbevolen opslagperiode (-18 °C)	Opslagperiode (-22 °C)
Boter of margarine	1 maand	6 maanden	9 maanden
Vis	1 maand	1-3 maanden	6 maanden
Fruit (behalve citrus) en groenten	1 maand	8-12 maanden	12 maanden
Vlees- ham- worst Gebraad (runder- varkensvlees-lamsvlees) Steaks of karbonades (rund-lam-varkensvlees)	1 maand	2 maanden 8-12 maanden 4 maanden	12 maanden
Melk, verse vloeistof, kaas, ijs of sorbet	1 maand	1-3 maanden	5 maanden
Gevogelte (kip-kalkoen)	1 maand	5-7 maanden	9 maanden

ONBEVROREN COMPARTIMENT

Product	Bewaarperiode 0-3 °C	Aanbevolen opslagperiode (3-6 °C)	Bewaarperiode 6-8 °C
blikjes, drankjes, eieren, sauzen, augurken, boter, jam	3-4 weken	3-4 weken	3-4 weken
Tropisch fruit	Niet aangeraden	2-4 weken	3-4 weken
kaas, melk, zuivelproducten, delicatessen, yoghurt	2-5 dagen	2-5 dagen	2-5 dagen
Vleeswaren, desserts, vlees en vis en zelfgemaakt eten	3-5 dagen	1-2 dagen	Niet aangeraden
Bewaar groenten en fruit (exclusief tropisch fruit en citrus)	15 dagen	10-12 dagen	4-7 dagen

OPMERKING: Converteerbaar compartiment Raadpleeg de toepasselijke instructies van "FROZEN COMPARTIMENT" en "UNFROZEN COMPARTIMENT". Deze tafel is alleen geschikt voor landen van de Europese Unie.

De modelinformatie kan worden opgehaald met de QR-code vermeld op het energielabel. Het label bevat ook de modelidentificatie die kan worden gebruikt om de portal van het register te raadplegen op <https://eprel.ec.europa.eu>.

Passende afvoer van uw oude koelkast

GEVAAR: Risico dat kinderen bekneld raken. Doe het volgende voordat u uw oude koelkast of vriezer afvoert:

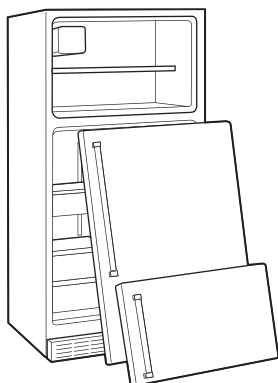
- Verwijder de deuren.
- Laat de schappen op hun plaats: zo maakt u het kinderen lastiger om naar binnen te klimmen.

WAARSCHUWING

Gevaar voor verstikking

Verwijder de deuren van uw oude koelvriezer.

Anders bestaat er gevaar voor verstikking of hersenbeschadiging.



BELANGRIJK: Voorkom dat kinderen worden blootgesteld aan het risico van beknelling of verstikking. Afgedankte of achtergelaten koelkasten vormen altijd een gevaar—ook als het om “maar een paar dagen” gaat. Volg daarom deze aanwijzingen bij het afvoeren van uw oude koelkast om ongelukken te helpen voorkomen.

Belangrijke informatie over de afvoer van koelmiddelen:

Voer koelmiddel af overeenkomstig de nationale en plaatselijke voorschriften. Koelmiddelen moeten door een bevoegde technicus worden afgevoerd overeenkomstig de voorgeschreven procedures.

VEILIG GEBRUIK VAN DE KOELKAST

Uw veiligheid en die van anderen is van het grootste belang.

Daarom hebben wij in deze handleiding en op het apparaat een groot aantal belangrijke veiligheidswaarschuwingen opgenomen. Lees altijd alle veiligheidswaarschuwingen en houd u hieraan.



Dit symbool staat voor een veiligheidswaarschuwing.

Het wijst u op gevaren met mogelijk ernstige of dodelijke gevolgen voor u en anderen.

Alle veiligheidsberichten staan achter het waarschuwingssymbool en het woord "GEVAAR" of het woord "WAARSCHUWING."

Die woorden hebben de volgende betekenis:

⚠ GEVAAR

U kunt gedood worden of ernstig gewond raken als u de aanwijzingen niet onmiddellijk opvolgt.

⚠ WAARSCHUWING

U kunt gedood worden of ernstig gewond raken als u de aanwijzingen niet opvolgt.

Alle veiligheidsberichten vertellen u om welk potentieel gevaar het gaat, hoe de kans op letsel te beperken en wat de gevolgen kunnen zijn als u de aanwijzingen niet opvolgt.

⚠ WAARSCHUWING

Gevaar voor verstikking

Verwijder de deuren van uw oude koelvriezer.

Anders bestaat er gevaar voor verstikking of hersenbeschadiging.

BELANGRIJK: Voorkom dat kinderen worden blootgesteld aan het risico van beknelling of verstikking. Afdankte of achtergelaten koelkasten vormen altijd een gevaar—ook als het om "maar een paar dagen" gaat. Volg daarom deze aanwijzingen bij het afvoeren van uw oude koelkast om ongelukken te helpen voorkomen.

⚠ WAARSCHUWING

Gevaarlijk gewicht

Verplaats en installeer de koelvriezer met twee of meer mensen.

Doet u dit niet, dan kan rugletsel of ander letsel het gevolg zijn.

Vereisten m.b.t. de locatie

⚠ WAARSCHUWING



Gevaar voor ontploffing

Houd ontvlambare materialen en dampen, zoals benzine, uit de buurt van de koelvriezer.

Anders bestaat er gevaar voor ontploffing en/of brand met mogelijk fatale gevolgen.

Elektrische vereisten

⚠ WAARSCHUWING



Gevaar voor elektrische schok

Sluit het apparaat aan op een geaard stopcontact.

Verwijder het aardcontact niet.

Gebruik geen adapter.

Gebruik geen verlengsnoer.

Het niet opvolgen van deze instructies kan leiden tot overlijden, brand of een elektrische schok.

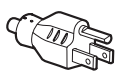
BELANGRIJK: De installatie en de elektrische aansluitingen moeten door een gekwalificeerde monteur worden uitgevoerd volgens de aanwijzingen van de fabrikant en de plaatselijke veiligheidsvoorschriften.

- De koelkast moet worden aangesloten op een netvoeding van 220-240 volt, 10 A, 50/60 Hz.
- Zorg ervoor dat de spanning op het typeplaatje overeenkomt met de netspanning bij u thuis.
- Het moet mogelijk zijn het apparaat los te koppelen van de stroomvoorziening door de stekker uit het stopcontact te halen of met een tweepolige schakelaar vóór het stopcontact.
- Als het netsnoer beschadigd is, moet dit worden vervangen door de fabrikant, zijn vertegenwoordiger of gekwalificeerd personeel om gevaarlijke situaties te voorkomen.

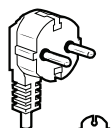
Voordat het apparaat op zijn definitieve plaats komt te staan, is het belangrijk te controleren of de elektrische aansluiting geschikt is:

Aanbevolen aardingsmethode

Een geaarde netvoeding van 220-240 volt 50 Hz, 220 volt 60 Hz of 230/240 volt 50 Hz, alleen wisselstroom met een zekering van 10 A is vereist.



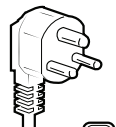
Type B



Type E en F



Type I



Type M



Type G

Voor Australië en Nieuw-Zeeland:

Uw nieuwe apparaat is speciaal zo gemaakt dat het voldoet aan alle Australische normen en voorwaarden.

Sommige opmerkingen in de aanwijzingen voor installatie kunnen verwijzen naar elektrische vereisten in andere landen, zodat we u daar uitdrukkelijk op wijzen.

Uw apparaat mag alleen worden aangesloten op een geaard stopcontact van 230/240 volt 50 Hz, alleen wisselstroom, 10 A.

Elektrische vereisten (alleen Groot-Brittannië en Ierland)

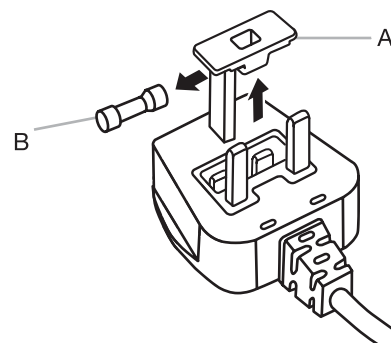
BELANGRIJK: Dit apparaat moet geaard zijn.

De zekering vervangen

Als het netsnoer van deze koelvriezer voorzien is van een stekker van het type BS1363A met een zekering van 13 A, gebruik dan een door A.S.T.A. goedgekeurde zekering voor het type BS 1362 om een zekering in dit type stekker te vervangen en ga als volgt te werk:

1. Verwijder het afdekkapje (A) en de zekering (B).
2. Plaats de nieuwe 13 A zekering in het afdekkapje.
3. Plaats het afdekkapje met de zekering terug in de stekker.

BELANGRIJK: Bij vervanging van een zekering moet ook het afdekkapje worden teruggeplaatst. Als het afdekkapje kwijtraakt, mag de stekker pas worden gebruikt nadat een ander passend afdekkapje is aangebracht. Of een afdekkapje geschikt is, kan worden vastgesteld aan de hand van de kleur of het gekleurde "woord" aan de onderzijde van de stekker. Nieuwe afdekkapjes zijn te koop bij uw plaatselijke elektricitetswinkel.



A. Afdekkapje zekering

B. Zekering

(Alleen) voor Ierland:

De voor Groot-Brittannië gegeven informatie is veelal van toepassing maar er is nog een derde type stekker en stopcontact in gebruik: het 2-polige type met randaarde.

Stopcontact/stekker (geldt voor beide landen):

Als de gemonteerde stekker niet geschikt is in uw stopcontact, kunt u contact opnemen met Aftersales voor nadere aanwijzingen. Probeer de stekker niet zelf te verwisselen. Dat moet worden gedaan door een gekwalificeerde monteur overeenkomstig de aanwijzingen van de fabrikant en de vigerende standaardveiligheidsvoorschriften.

⚠ WAARSCHUWING



Gevaar voor elektrische schokken

Haal de stekker uit het stopcontact voordat u de deuren verwijdert.

Anders bestaat er gevaar voor elektrische schok met mogelijk fatale gevolgen.

⚠ WAARSCHUWING



Gevaar voor elektrische schok

Sluit het apparaat aan op een geaard stopcontact.

Verwijder het aardcontact niet.

Gebruik geen adapter.

Gebruik geen verlengsnoer.

Het niet opvolgen van deze instructies kan leiden tot overlijden, brand of een elektrische schok.

1. Sluit het apparaat aan op een geaard stopcontact.
2. Plaats alle verwijderbare onderdelen en levensmiddelen terug in de lade.

INSTALLATIE-INSTRUCTIES

Aan de slag CHECKLIST INSTALLATIE

- ✓ **Elektrische stroom**
- Sluit de koelkast aan op een geaard stopcontact.
- ✓ **Deuren**
- Zie de paragrafen “Deuren van de koelkast verwijderen en terugplaatsen” en “Front van de vrieslade verwijderen en terugplaatsen”.
- De deuren sluiten volledig af.
- Het apparaat staat waterpas. Draai de stelvoetjes tot ze stevig contact maken met de vloer.
- De deuren lopen aan bovenzijde gelijk. (Gebruik zo nodig de uitlijnfunctie).

De koelkast uitpakken

Bezorging van het apparaat

De deuropening dient minimaal 838 mm te zijn. Bij een deuropening van 914 mm of minder moeten de deuren, de lade en de scharnieren worden verwijderd.

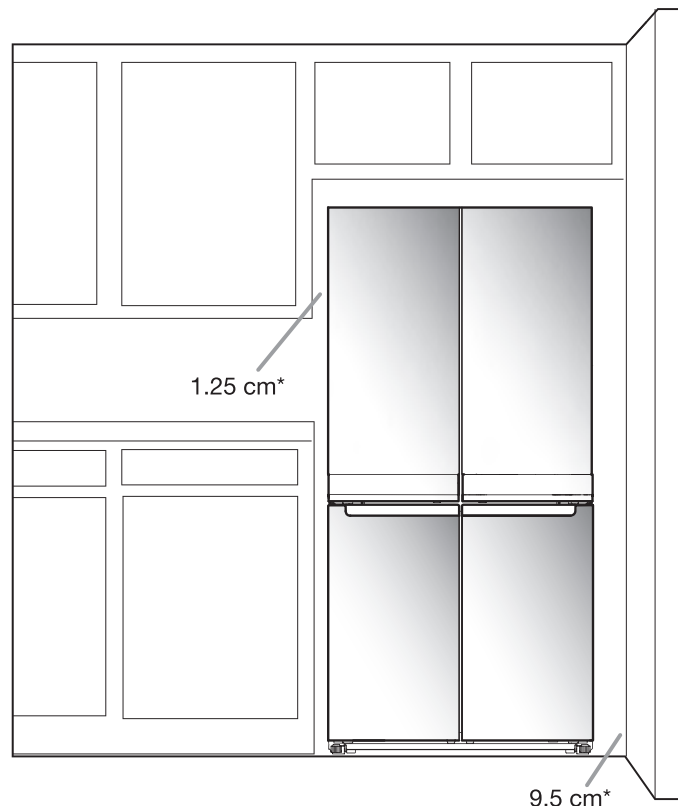
Rijd de koelvriezer zijwaarts door alle deuropeningen.

Het verplaatsen van uw koelvriezer:

Uw koelvriezer is een zwaar apparaat. Bij verplaatsing voor schoonmaak of onderhoud dient u de vloer af te dekken met karton of hardboard om de vloer niet te beschadigen. Trek het apparaat altijd in rechte lijn van zijn plaats. Probeer het niet te verplaatsen door het heen en weer te bewegen of te kantelen, omdat de vloer dan kan beschadigen.

Verwijder al het verpakkingsmateriaal

- Verwijder alle achtergebleven tape- en lijmresten van het apparaat voordat u het aanzet. Wrijf met uw vingers een klein beetje afwasmiddel over de lijm. Veeg af met warm water en droog na.
- Gebruik geen scherpe voorwerpen, alcohol, ontvlambare vloeistoffen of schurende reinigingsmiddelen om tape of lijm te verwijderen. Daarmee kunt u het oppervlak van uw koelvriezer beschadigen.
- Voer alle verpakkingsmaterialen af of bestem ze voor hergebruik.



*Voor goede ventilatie

Deuren van de koelkast verwijderen en terugplaatsen

OPMERKING: Meet hoe breed uw deuropening is om na te gaan of het nodig is de deuren van de koelkast te verwijderen voordat hij bij u thuis naar binnen kan. Mocht het nodig zijn de deuren van het apparaat te verwijderen, volg dan onderstaande aanwijzingen.

BELANGRIJK: Als het apparaat al was geïnstalleerd en u het wilt overbrengen naar een plaats buiten uw huis, zet u allereerst de thermostaat van de koelkast op nul. Haal de stekker uit het stopcontact of schakel de stroom uit. Haal de levensmiddelen en verstelbare vakken uit de deuren.

Houd het benodigde gereedschap bij de hand en lees alle aanwijzingen door voordat u de deuren verwijdert.

BENODIGD GEREEDSCHAP: Dopsleutel van 6 mm, dopsleutel van 5 mm en een kruiskop schroevendraaier nr. 2.



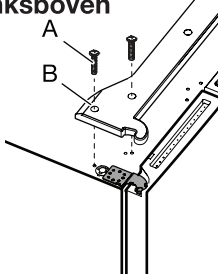
⚠ WAARSCHUWING

Gevaar voor elektrische schok

Haal de stekker uit het stopcontact voordat u de deuren verwijdert.

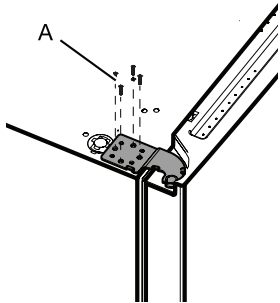
Anders bestaat er gevaar voor elektrische schok met mogelijk fatale gevolgen.

Afdekking scharnier linksboven



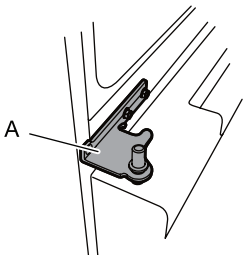
- A. Schroeven van afdekking bovenscharnier
- B. Afdekking bovenscharnier

Scharnier linksboven



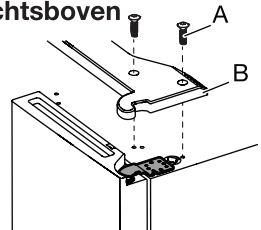
- A. Inbusschroeven van 5 mm

Scharnier links midden



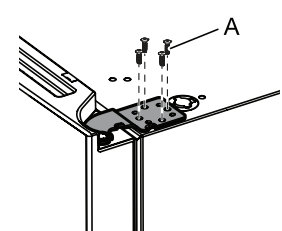
- A. Scharnier

Afdekking scharnier rechtsboven



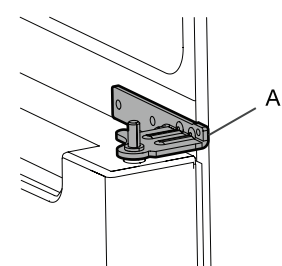
- A. Schroeven van afdekking bovenscharnier
- B. Afdekking bovenscharnier

Scharnier rechtsboven



- A. Inbusschroeven van 5 mm

Scharnier rechts midden



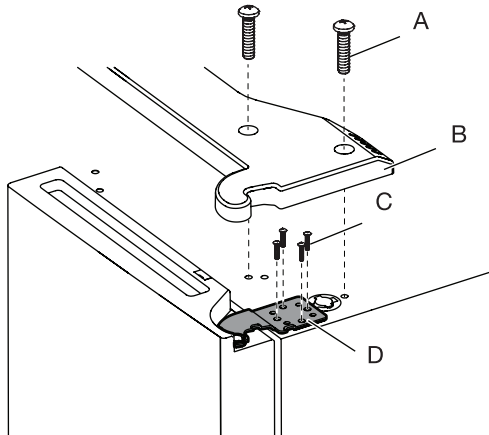
- A. Scharnier

Rechterdeur verwijderen

1. Haal de stekker uit het stopcontact of schakel de stroom uit.
2. Houd de deuren van de koelkast gesloten tot u klaar bent om ze ervan af te tillen.

OPMERKING: Zorg voor extra ondersteuning van de deur wanneer u bezig bent de scharnieren te verwijderen. De magneten van de deurrubbers zijn onvoldoende om de deuren dan op hun plaats te houden.

3. Verwijder de afdekkap van het bovenscharnier met een kruiskopschroevendraaier.
4. Verwijder de vier schroeven van het bovenscharnier met een dopsleutel van 5 mm en leg ze opzij.



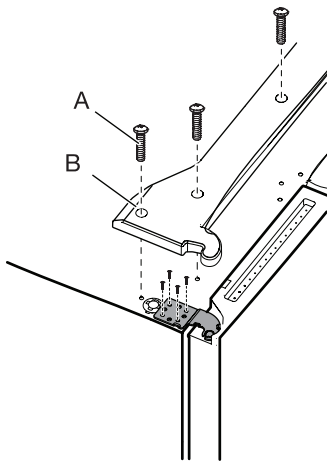
- A. Schroef van afdekkap bovenscharnier
B. Afdekkap van bovenscharnier
C. Inbusschroeven van 5 mm
D. Bovenscharnier

5. Til de koelkastdeur van de middelste scharnieren. Het bovenscharnier komt samen met de deur los.

Linkerdeur verwijderen

BELANGRIJK: Omdat de bedrading van de gebruikersinterface door het scharnier van de linkerdeur lopen, moet u deze losmaken voordat u de deur verwijdert.

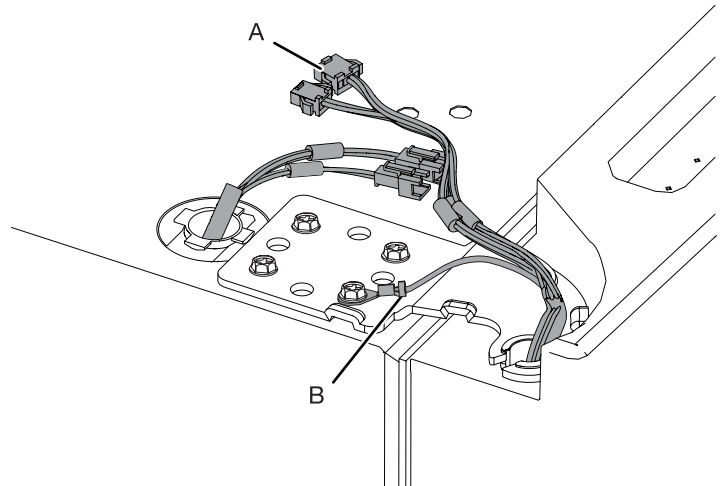
1. Verwijder de afdekkap van het bovenscharnier met een kruiskopschroevendraaier.



- A. Schroef van afdekkap bovenscharnier
B. Afdekkap van bovenscharnier

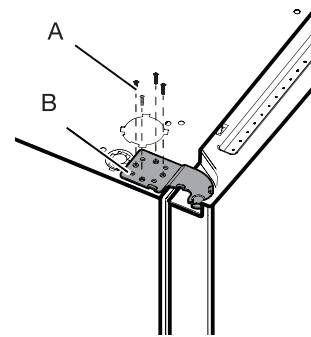
2. Maak de twee bedradingspluggen op het scharnier los.

- Pak de bedradingspluggen aan beide zijden vast. Druk de plug met uw linkerduim in om de vergrendeling los te maken en trek beide helften van de pluggen van elkaar.



- A. Bedradingsplug
B. Aardaansluiting

3. Verwijder de vier binnenste schroeven van het bovenscharnier met een dopsleutel van 5 mm en leg ze opzij.



- A. Inbusschroeven van 5 mm
B. Bovenscharnier

OPMERKING: Zorg voor extra ondersteuning van de deur wanneer u bezig bent de scharnieren te verwijderen. De magneten van de deurrubbers zijn onvoldoende om de deuren dan op hun plaats te houden.

4. Til de koelkastdeur van de onderste scharnieren. Het bovenscharnier komt samen met de deur los.

OPMERKING: Het is niet altijd nodig de onderscharnieren en remvoeten te verwijderen om de koelvriezer door de deur te krijgen.

- Gebruik alleen als het nodig is een dopsleutel van 6 mm en een kruiskopschroevendraaier nr. 2 om het middelste scharnier te verwijderen.

De rechterdeur van de koelkast terugplaatsen

1. Plaats de rechterdeur op de middelste scharnieren.
2. Steek de bovenscharnieren in de opening bovenin de deur van de koelkast.
3. Bevestig het scharnier aan de behuizing met vier inbusschroeven van 5 mm. Draai de schroeven niet helemaal aan.

De linkerdeur van de koelkast terugplaatsen

1. Plaats de linkerdeur op de middelste scharnierpen.
2. Bevestig het scharnier aan de behuizing met vier inbusschroeven van 5 mm. Draai de schroeven niet helemaal aan.
3. Sluit de elektrische bedrading weer aan.
 - Duw beide helften van de bedradingsplug samen.
 - Sluit de aarddraad weer aan op de scharnierschroef.

Laatste handelingen

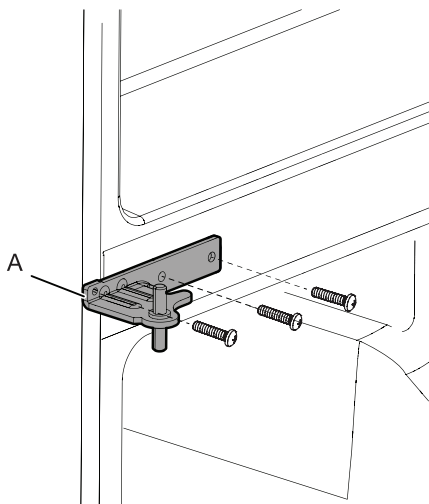
1. Draai de acht inbusschroeven van 5 mm volledig aan.
2. Plaats de afdekkappen van de bovenscharnieren terug.

De vriezerdeur/Flexi Freeze-deur verwijderen en terugplaatsen

1. Houd de deuren van de vriezer gesloten tot u klaar bent om ze ervan af te tillen.

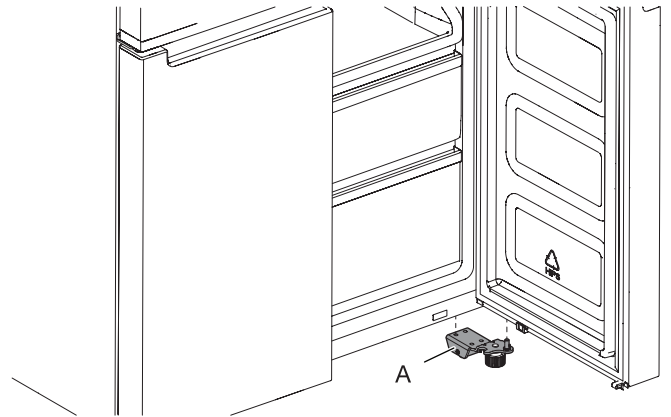
OPMERKING: Zorg voor extra ondersteuning van de deur wanneer u bezig bent de scharnieren te verwijderen. De magneten van de deurrubbers zijn onvoldoende om de deuren dan op hun plaats te houden.

- Verwijder het middelste scharnier van de behuizing met een kruiskopschroevendraaier nr. 2 en een dopsleutel van 6 mm.



A. Middelste scharnier

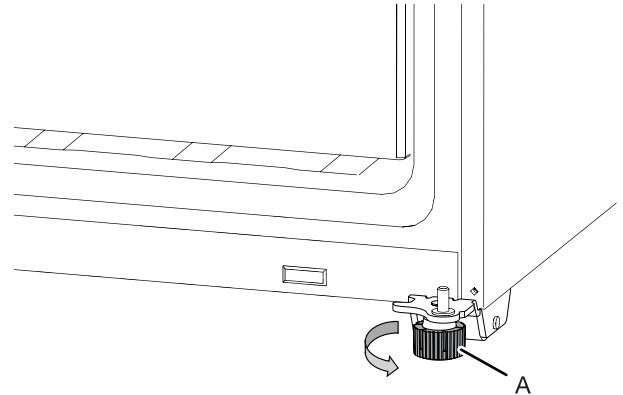
- Til de vriezerdeur van de onderscharnierpen.



A. Onderscharnier

De koelkast waterpas zetten

1. Zet de koelkast op zijn definitieve plaats.
2. Draai de remvoeten met de hand. Draai ze naar links tot de rollen van de vloer zijn en beide remvoeten tegen de vloer drukken. Dit voorkomt dat de koelvriezer naar voren rijdt wanneer u de deuren opent.

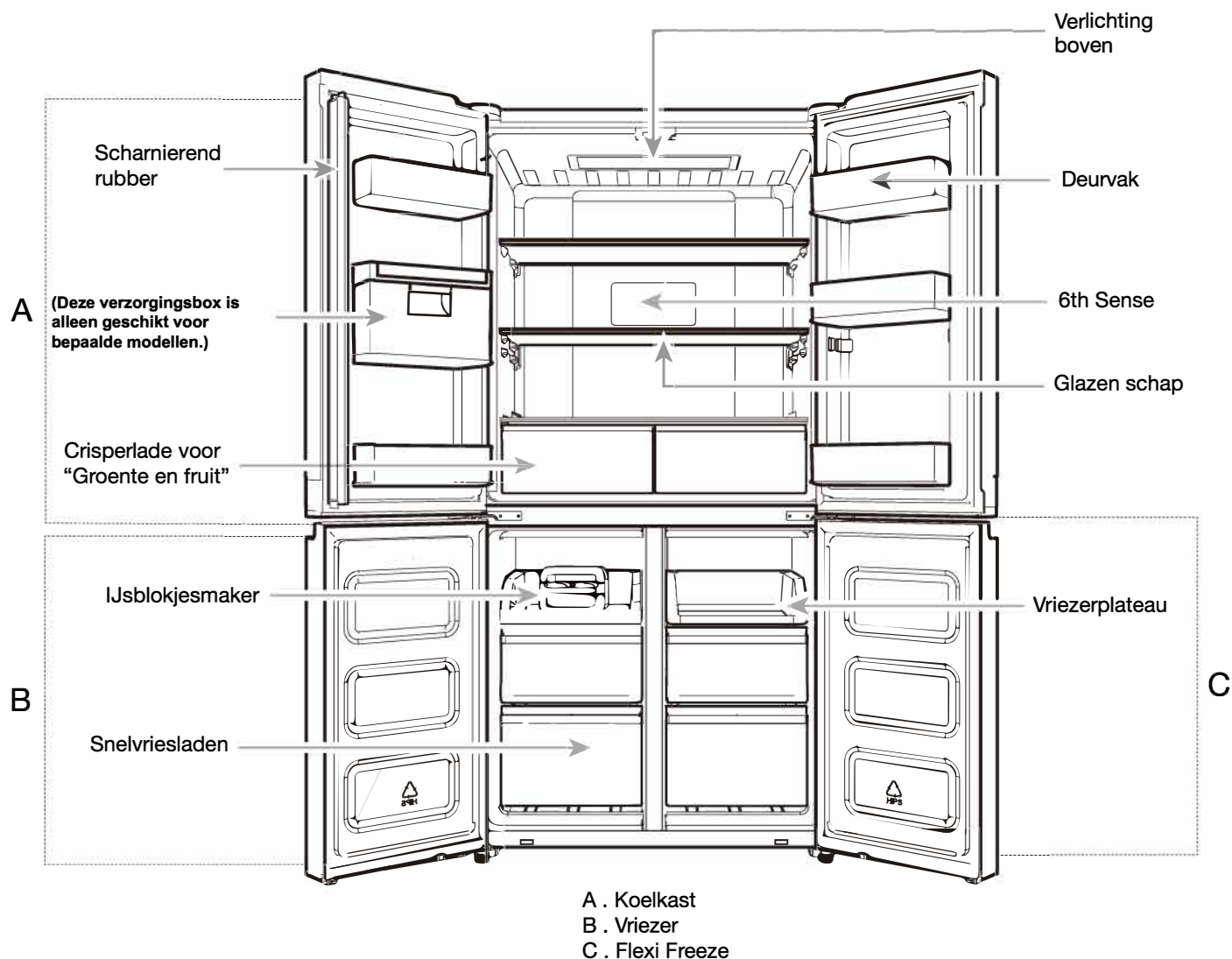


A. Remvoeten

BELANGRIJK: Als u de remvoeten nog verder moet afstellen, houd het apparaat dan waterpas door beide remvoeten gelijkmatig te verdraaien.

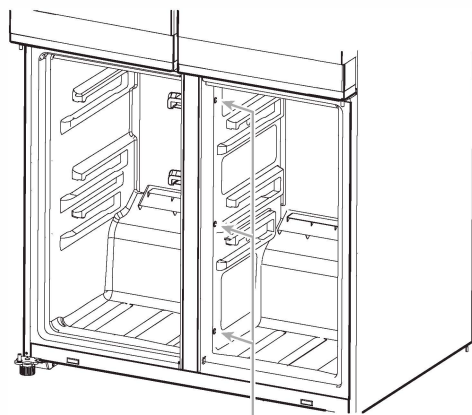
3. Gebruik een waterpas om ervoor te zorgen dat de koelkast waterpas staat, zowel van zijkant naar zijkant als van achterkant naar voorkant.

ONDERDELEN EN KENMERKEN



OPMERKING VOOR SERVICE:

Middelste tussenschot kan worden verwijderd door de 3 schroeven aan de rechterkant te verwijderen (zie afbeelding hieronder); Als de middenverdeler is verwijderd, kan het verdampergebied worden bereikt voor onderhoud.



Schroef Locatie

Accessoires:

- Ijsblokjesmaker

NOTITIE:

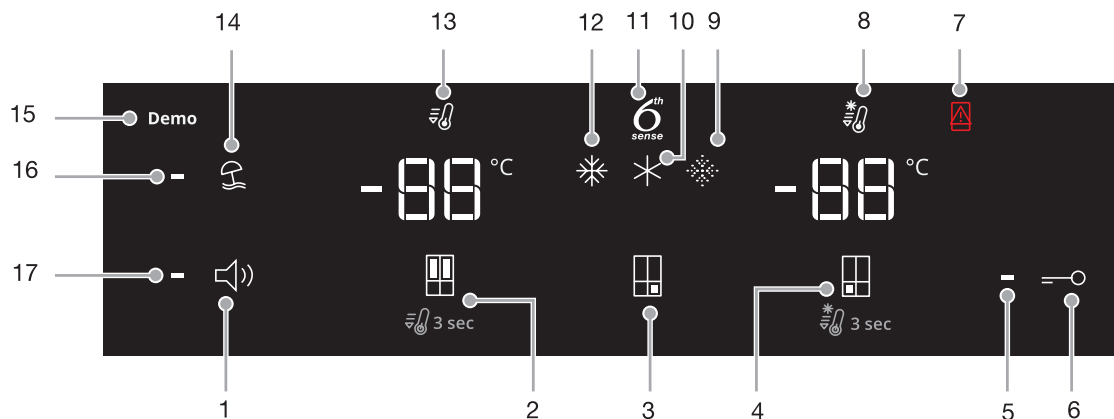
De lades, manden en planken blijven in de positie zoals hierboven afgebeeld. Dit is de beste voorwaarde voor energieverbruik. Dit koelapparaat is niet bedoeld voor gebruik als inbouwapparaat.

Zorg er bij de eerste installatie van uw koelkast voor dat de bedieningselementen nog steeds zijn ingesteld op de aanbevolen instelpunten. De door de fabriek aanbevolen instelpunten zijn 3 ° C voor de koelkast en -18 ° C voor de vriezer.

De LED-verlichting in het koelgedeelte is energie-efficiëntieklasse G. De laadgrenzen worden bepaald door manden, kleppen, lades, planken etc. Zorg ervoor dat deze onderdelen ook na het laden nog goed kunnen sluiten.

Gebruik van het bedieningspaneel

De aanraaktoetsen bevinden zich op de linkerkant van de koelkastdeur. Het bedieningspaneel bevat informatie over verschillende knoppen en indicatielampjes. De temperatuurindicatoren van de koelkast en vriezer tonen de laatst ingestelde temperaturen.



1. Toets geluid AAN/UIT
2. Temperatuurtoets koelkast (3 sec. ingedrukt houden voor snelkoelen)
3. Temperatuurtoets Flexi Freeze
4. Temperatuurtoets vriezer (3 sec. ingedrukt houden voor snelvriezen)
5. Indicielampje toetsenblokkering
6. Toets toetsenblokkering
7. Indicielampje deur open
8. Indicielampje snelvriezen
9. Indicielampje zacht vriezen
10. Indicielampje mild vriezen
11. Indicielampje 6th Sense
12. Indicielampje hard vriezen
13. Indicielampje snelkoelen
14. Toets vakantiemodus
15. Indicielampje demo-modus
16. Indicielampje vakantiemodus
17. Indicielampje geluid

Het bedieningspaneel wordt automatisch uitgeschakeld nadat er één minuut niet op een toets is gedrukt. Druk op een willekeurige toets om het bedieningspaneel in te schakelen.

-88 Temperatuurinstellingen bekijken en wijzigen

De temperatuur van de koelkast en de vriezer wijzigen:

De temperatuurwaarden zijn in de fabriek vooringesteld om het u gemakkelijker te maken.

Controleer bij eerste installatie van uw koelvriezer of de instellingen nog steeds overeenkomen met de aanbevolen waarden. De door de fabrikant aanbevolen instelwaarden zijn 3°C voor de koelkast en -18°C voor de vriezer.

Door op de temperatuurtoets voor de koelkast of vriezer te drukken loopt u door de temperatuurinstellingen in graden Celsius (°C).

BELANGRIJK:

- Wacht 24 uur voordat u levensmiddelen in de koelkast zet. Als u producten in de koelkast bewaart voordat de ingestelde temperatuur is bereikt, kunnen uw levensmiddelen bederven. **OPMERKING:** Instelling van de temperatuur onder de aanbevolen waarde leidt niet tot een snellere temperaturodaling.
- Als de temperatuur in de koelkast of de vriezer te hoog of te laag is, controleer dan of de ventilatieopeningen niet verstopt zijn voordat u een andere waarde instelt.
- De aanbevolen instellingen zouden geschikt moeten zijn voor normaal huishoudelijk gebruik. De temperatuur is goed ingesteld als melk of sap in de koelkast zo koud is als u dat wilt en consumptieijs stevig is wanneer u het uit de vriezer haalt. **OPMERKING:** Ruimten zoals een garage, een kelder of een overdekte ruimte buiten kunnen vochtiger en veel warmer of kouder zijn. In dat geval kan het nodig zijn de temperatuur anders in te stellen dan de aanbevolen waarden.
- Wacht ten minste 24 uur voordat u weer een andere waarde instelt. Controleer de temperatuur voordat u opnieuw iets verandert.

6th Sense Fresh Lock en vriesbediening

De 6th SENSE Fresh Lock-sensor zorgt voor een nauwkeurige en constante temperatuurregeling om vers voedsel langer te kunnen bewaren, op de meest natuurlijke manier. Zodra er een temperatuurschommeling gedetecteerd wordt, activeert de sensor een compressor die de oorspronkelijke temperatuur snel herstelt. De 6th SENSE vriessensor beperkt temperatuurschommelingen in de vriezer tot een minimum dankzij een innovatie temperatuurbeheersysteem. Vriesbrandwonden worden verminderd en de kwaliteit en kleur van het voedsel blijven behouden.

* * * Flexi Freeze-instelling

Met de Flexi Freeze-functie kunt u de vooraf ingestelde temperatuur voor het Flexi Freeze-vak instellen.

Symbol	Functie	Temperatuur
❄	Traditionele vriezer	-18°C
❄	Milde vriezer	-12°C
❄	Zachte vriezer	-7°C

* Om de koudste instelling (-20°C) in of uit te schakelen, houdt u de Flexi Freeze-temperatuurtoets 3 seconden ingedrukt. Wanneer de koudste instelling ingeschakeld is, branden alle drie de symbolen.

Multi-temperatuurinstelling wijzigen

- Traditionele vriezer (-18°C): Reeds bevroren voedsel en vers voedsel (max. 12 maanden)
- Milde vriezer (-12°C): Reeds bevroren voedsel (max. 1 maand)
- Zachte vriezer (-7°C): Reeds bevroren voedsel (max. 1 week)
- Als de Flexibele Vriezer wordt ingesteld op een lagere temperatuur dan de vriezer, zal de vriezer op dezelfde temperatuur als de Flexibele Vriezer worden ingesteld.
- De temperatuur van het Flexible Freezer-vak kan -7°C misschien niet bereiken wanneer de omgevingstemperatuur rond de 10°C of lager is.

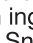
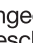
Onderstaande tabel dient als richtlijn bij het veranderen van de instelwaarden:

CONDITIE	TEMPERATUURVERANDERING
Koelkast te koud	Instelling koelkast 1° hoger
Koelkast te warm	Instelling koelkast 1° lager
Vriezer te koud	Instelling vriezer 1° hoger
Vriezer te warm/te weinig ijs	Instelling vriezer 1° lager

OPMERKING: Voordat u de temperatuurinstelling van de Flexibele Vriezer wijzigt, moet u controleren dat de nieuwe temperatuur geschikt is voor het voedsel dat al aanwezig is en het voedsel dat u in de Flexibele Vriezer wilt plaatsen.



Snelkoelen

De snelkoelfunctie is handig wanneer de koelkast veel in gebruik en/of volledig gevuld is of wanneer het tijdelijk warm is in de ruimte waarin de koelkast staat. Bij het inschakelen van de Fast cool koelt de koelkasttemperatuur sneller af dan de normale instellingen.

- Om de functie Snelkoelen in te schakelen houdt u de temperatuurtoets voor de koelkast  3 seconden ingedrukt. Als de functie ingeschakeld is, gaat het symbool Snelkoelen branden. De functie Snelkoelen blijft 2 uur in werking, tenzij u de functie handmatig eerder uitschakelt.
- Om de functie Snelkoelen handmatig uit te schakelen houdt u de temperatuurtoets voor de koelkast  3 seconden ingedrukt. Het symbool Snelkoelen gaat uit als de functie niet ingeschakeld is.
- Bij wijziging van de koelkasttemperatuur wordt de functie Snelkoelen automatisch uitgeschakeld.

Snelvriezen

De hoeveelheid vers voedsel (in kg) die in 24 uur kan worden ingevroren staat aangegeven op het typeplaatje van het apparaat. Wanneer u de snelvriezer inschakelt, zal de vriestemperatuur sneller afkoelen dan normale instellingen.

- Houd de temperatuurtoets voor de vriezer  3 seconden ingedrukt (tot het indicatielampje snelvriezen gaat branden), 24 uur voordat u vers voedsel in de vriezer legt. Na het plaatsen van vers voedsel in de vriezer is 24 uur met de snelvriesfunctie over het algemeen voldoende; na 50 uur wordt de snelvriesfunctie automatisch uitgeschakeld.
- Om de functie Snelvriezen handmatig uit te schakelen houdt u de temperatuurtoets voor de vriezer  3 seconden ingedrukt. Het symbool Snelvriezen gaat uit.
- Bij wijziging van de vriestemperatuur wordt de functie Snelvriezen automatisch uitgeschakeld.

Vakantiemodus

Deze modus is ontworpen zodat uw apparaat geen energie verspilt in periodes waarin het niet wordt gebruikt (bijvoorbeeld wanneer u op vakantie bent).

Door deze functie te selecteren wordt de temperatuur van de koelkast automatisch ingesteld op 12°C. Deze modus heeft geen invloed op de temperatuur van het vriesvak.

- Om de vakantiemodus te gebruiken houdt u de modustoets ingedrukt tot het indicatielampje Vakantiemodus gaat branden op het display.

- Om de vakantiemodus uit te schakelen houdt u de modustoets ingedrukt tot het indicatielampje niet meer brandt op het display.

- Bij wijziging van de koelkasttemperatuur wordt de functie Vakantiemodus automatisch uitgeschakeld.

BELANGRIJK: Als deze modus geselecteerd wordt, moeten al de levensmiddelen en dranken uit de koelkast worden gehaald.

Geluid AAN-UIT

Druk op de toets om de geluidstonen in of uit te schakelen.

Toetsenblokkering

- Houd de blokkeringstoets 3 seconden ingedrukt om de toetsenblokkering in te schakelen.
- Om de blokkering uit te schakelen houdt u de blokkeringstoets 3 seconden ingedrukt.

De blokkeringfunctie negeert alle interactie met het bedieningspaneel tot de gebruiker het bedieningspaneel deblokkeert. Deze functie is bedoeld om onbedoelde verandering van de instellingen te voorkomen.


Demo-modus

Deze modus wordt gebruikt wanneer het apparaat tentoongesteld is in een winkel of als u de koeling wilt uitzetten. Met uitzondering van de binnenverlichting staan alle overige functies dan uit.

- Als u de Demo-modus inschakelt, gaat op het scherm het symbool "Demo" branden.
- Verlaat de demomodus door de geluidsknop en vergrendelknop tegelijkertijd 3 seconden ingedrukt te houden.
- Als de Demo-modus is ingeschakeld, verwijdert u alle voedsel uit de koelkast, de vriezer en de Flexibele Vriezer, indien aanwezig.

Extra functies

Alarm deur open

- Bij de functie Alarm deur open gaat er een alarm af en knippert het symbool "Deur open"  als een van de vier deuren langer dan 2 minuten open is.
- Het alarm gaat elke 5 minuten af. Sluit alle deuren om het alarm uit te schakelen.

OPMERKING: Wanneer de deuren langere tijd openstaan omdat u bijvoorbeeld de koelkast van binnen schoonmaakt, kunt u de alarmtoon uitschakelen door een willekeurige toets op het bedieningspaneel aan te raken. De alarmtoon gaat dan tijdelijk uit, maar het symbool Deur open op het bedieningspaneel blijft branden.

Verlichting van de koelkast

De koelkast is voorzien van binnenverlichting die elke keer aangaat wanneer de deur wordt geopend.

OPMERKING: Het licht komt van een ledlampje dat niet hoeft te worden vervangen. Als het ledlampje niet brandt wanneer de deur openstaat, moet u de klantenservice bellen om het te laten vervangen.

GEBRUIK VAN DE KOELKAST

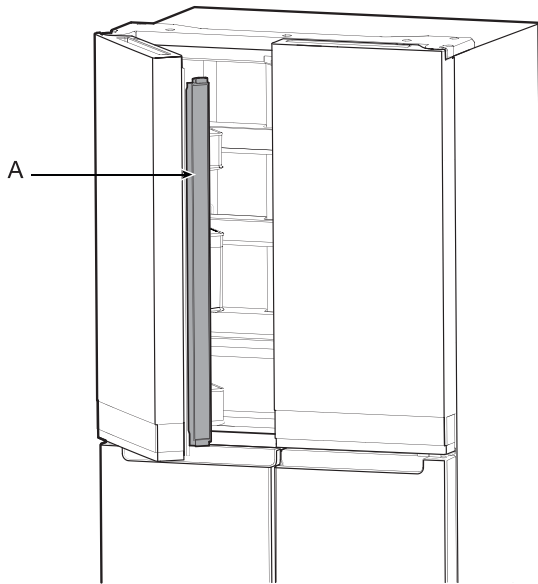
De deuren openen en sluiten

Wanneer het product voor het eerst wordt opgestart, is het normaal dat het zijpaneel warm wordt. Na enkele uren zal de temperatuur dalen.

De koelkast heeft twee deuren. De deuren kunnen afzonderlijk of tegelijk worden geopend en gesloten. De linkerdeur van de koelkast is voorzien van een verticaal scharnierend afdichtingsrubber.

- Wanneer de linkerdeur wordt geopend, draait het rubber automatisch naar binnen zodat het niet in de weg zit.
- Wanneer beide deuren gesloten zijn, vormt het rubber automatisch een afdichting tussen de twee deuren.

OPMERKING: Wanneer u de deur dichtdoet, moet de scharnierafdichting in de juiste positie zijn (naar binnen gebogen). Anders raakt hij de rechterdeur of de bevestigingsas.

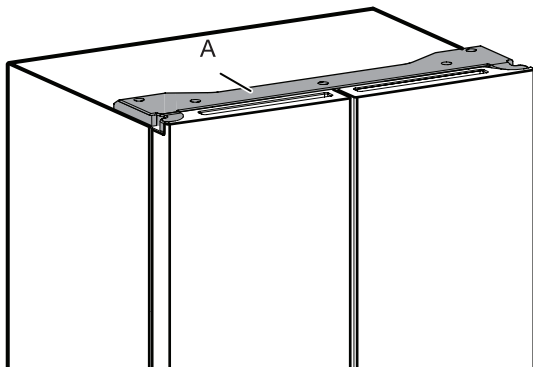


A. Scharnierend rubber

De deurschakelaar van de koelkast bevindt zich in de bovenste scharnierafdekking links en rechts.

- Bij de vriezer en de multi-temperatuurzone zit de deurschakelaar in het onderste scharnier.
- De deurschakelaars maken gebruik van magnetisme om te herkennen of de deur open of gesloten is.
- Zorg er daarom voor dat zich binnen 7,62 cm van de afdekking van de scharnieren geen magneten of elektronische apparaten (speakers, CoolVox® etc.) bevinden.

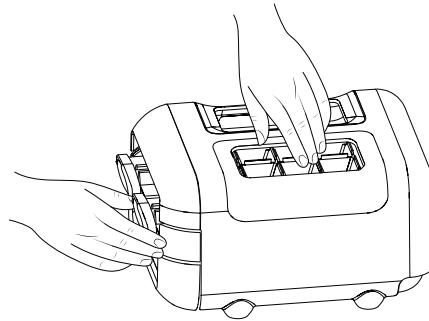
OPMERKING: De verlichting gaat niet aan als de schakelaar niet herkent dat de deur geopend is.



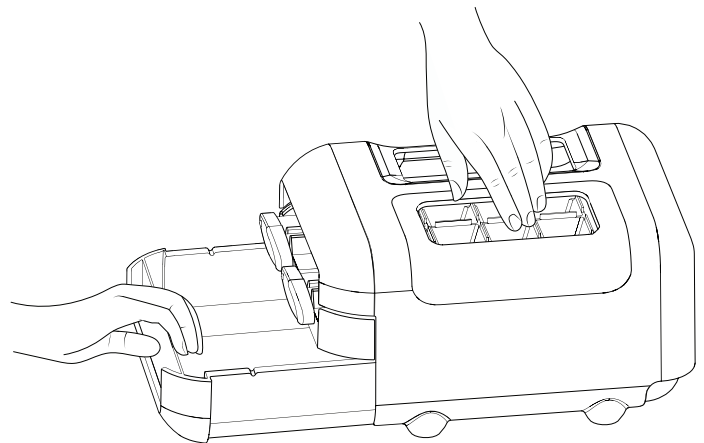
A. Afdekking scharnier

Ijsblokjesmaker

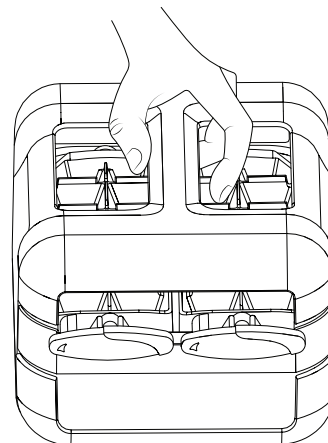
- Om ijsblokjes te maken vult u het ijsplateau met gezuiverd water en zet u de handmatige ijsblokjesmaker op het bovenste schap van de vriezer. Wacht tot het water bevroren is. Als het ijs klaar is, draait u de knoppen naar rechts om ijsblokjes in de ijsbak te laten vallen. Het ijsblokje vult 2/3 van de ijsbak met water en plaatst deze terug in het vriesvak. Gebruik in geen geval scherpe of puntige voorwerpen om het ijs te verwijderen.



- Til de ijsbak een beetje op en trek hem naar buiten om bij de ijsblokjes te komen.



De handmatige ijsblokjesmaker kan uit de vriezer worden gehaald als u geen ijsblokjes nodig heeft, om meer ruimte te krijgen in de vriezer.



Bewaren van voedsel

Bewaren van eieren

Het wordt aanbevolen om eieren bij een constante temperatuur te bewaren om ze vers te houden, dus het is het best om ze op het middelste schap van de koelkast te bewaren.

SCHAPPEN, VAKKEN EN LADES

Belangrijke informatie over glazen plateaus en afdekplaten:

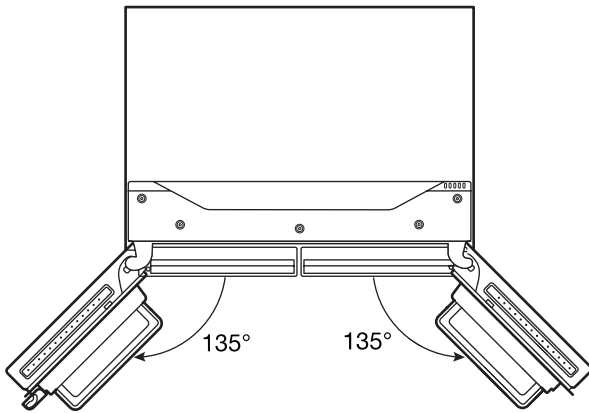
Reinig glazen plateaus en afdekplaten niet met warm water wanneer zij koud zijn. Plateaus en afdekplaten kunnen kapotgaan als zij plotseling van temperatuur veranderen of hard in aanraking komen met voorwerpen.

Gehard glas is zo gemaakt dat het bij breuk uiteenvalt in een groot aantal kleine stukjes ter grootte van een kiezelsteen. Dit is normaal. Glazen plateaus en afdekplaten zijn zwaar. Houd ze bij het uitnemen met beide handen vast om te voorkomen dat u ze laat vallen.

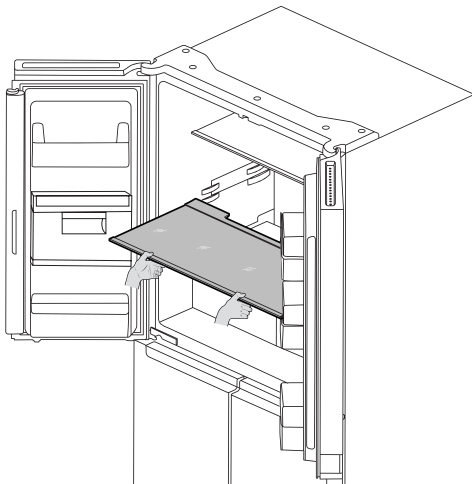
Hoogte van de schappen aanpassen

De hoogte van de schappen kan worden aangepast door ze van de onderste steun op de bovenste steun te plaatsen en andersom

- Open de rechterdeur helemaal.



- Haal het schap uit de koelkast en plaats het op de gewenste hoogte.



- Zorg dat het schap goed op de steunen rust.

Schappen en schapframes

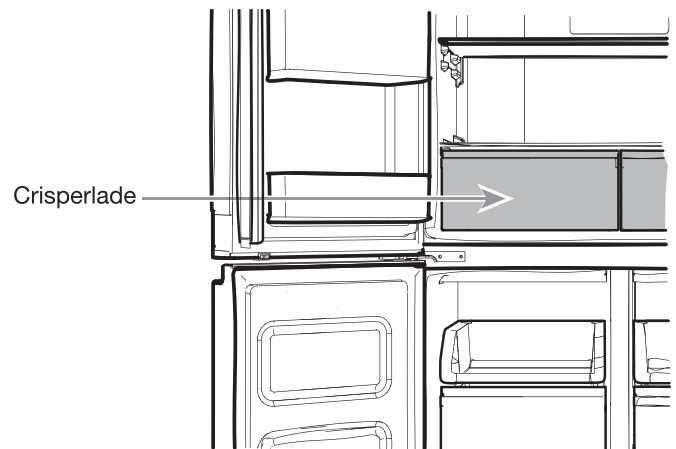
De schappen in uw koelkast zijn verstelbaar zodat u ze naar behoefte kunt aanpassen.

Door soortgelijke producten bij elkaar te bewaren en de schappen aan te passen aan de afmetingen van de verschillende artikelen, vindt u het gewenste product sneller terug. De deur van de koelkast zal dan ook minder lang openstaan, zodat u energie bespaart.

Schappen verwijderen en terugplaatsen:

1. Open de rechter- en de linkerdeur helemaal.
2. Verwijder het middelste of bovenste schap door het van de steunen op te tillen. Trek het schap naar u toe en kantel het omlaag in een verticale positie. Draai het schap onder een hoek en trek het uit de koelkast.
3. Neem het onderste schap eruit door het van de steunen op te tillen. Trek het schap naar u toe en kantel het omhoog in een verticale positie. Draai het schap onder een hoek en trek het uit de koelkast.
4. Plaats het middelste en het bovenste schap terug door het onder een hoek in de koelkast te brengen, met de voorzijde omlaag. Breng de voorzijde omhoog en schuif het schap naar achteren tot de achterkant in de steunen valt. Leg de voorzijde neer en controleer of het schap goed ligt.
5. Plaats het onderste schap terug door het onder een hoek in de koelkast te brengen, met het schap omhoog. Breng de voorzijde omlaag en schuif het schap naar achteren tot het in de steunen valt. Leg de voorzijde neer en controleer of het schap goed ligt.

Crisperlade

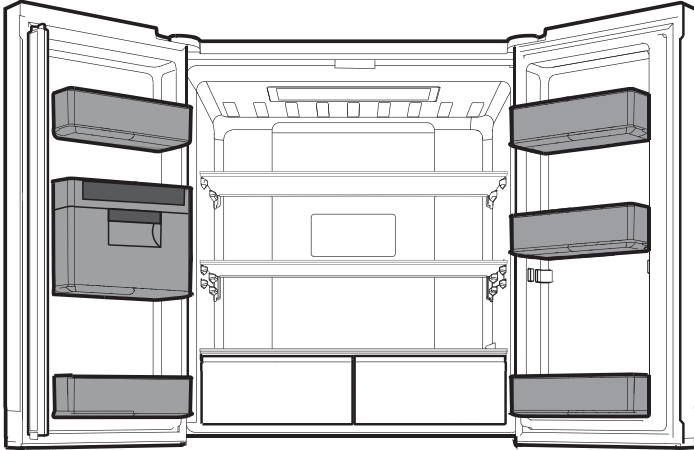


De crisperlades verwijderen en terugplaatsen:

1. Pak de handgreep van de crisperlade en sluit hem recht naar buiten tot hij niet verder kan. Til de crisperlade van de onderste geleider.
2. Voor het terugplaatsen legt u de crisperlade op de onderste geleider en duwt u hem voorbij de stop op zijn plaats.

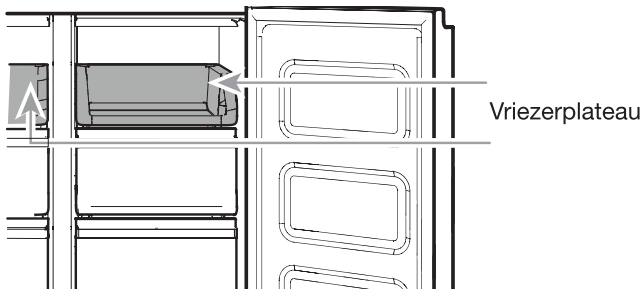
Deurvakken van de koelkast

De vakken in de deuren van de koelkast zijn verstelbaar, zodat u ze naar behoefte kunt aanpassen.



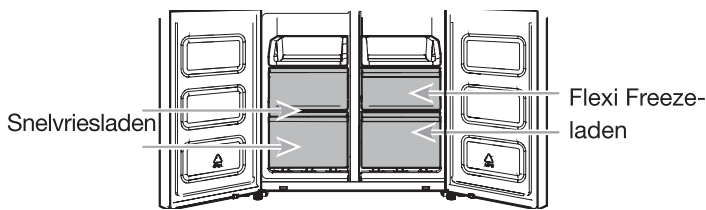
Bewaarvakken in de vriezer

Vriezerplateau



Het vriezerplateau is handig om snel toegang te hebben tot veelgebruikte producten, voor het invriezen of bewaren van restjes of kleine producten.

Laden van de vriezer



Vak voor snelvriezen

- Gebruik deze laden voor het invriezen van een grotere hoeveelheid vers of bereid voedsel (op de beste of op de snelste manier).
- Met de snelvriesoptie kunt u al uw diepvriesproducten veilig en transparant opslaan.

OPMERKING: De temperatuur van de vriezer kan afkoelen tot dezelfde temperatuur als het Flexible Freezer-vak, als de temperatuur van de vriezer op warmer is ingesteld dan die van het Flexible Freezer-vak.

Flexi Freeze-vak

Met het Flexi Freeze-vak kunt u een van drie vriezertemperaturen kiezen: -7°C , -12°C en -18°C om de beste opslagcondities voor verschillende soorten voedsel te bieden.

Voor een maximale capaciteit van de vriezer kunt u de vriezerlade verwijderen, zodat het vriesplateau vrij komt te liggen.

De bovenste lade verwijderen:

1. Pak de handgreep van de lade en sluit hem recht naar buiten tot hij niet verder kan. Til de lade van de onderste geleider.
2. Voor het terugplaatsen legt u de lade op de onderste geleider en duwt u hem voorbij de stop op zijn plaats.

Vriezerplateau

Om de capaciteit van de vriezer zo groot mogelijk te maken, kunt u de middelste lade verwijderen, zodat het vriesplateau eronder vrij komt te liggen. Bewaar de bovenste lade voor eventueel later gebruik en leg uw producten direct op het plateau.

Betekenis van geluidssignalen

Toewijzing geluidstonen

Naam toon	Voorbeeld toepassing
Apparaat aan	Elke keer wanneer het apparaat wordt aangezet.
Op knop drukken	Er wordt op een geldige knop gedrukt.
Ongeldig (fout)	Er is gelijktijdig op twee of meer geldige knoppen gedrukt. Onderbreking van aftelling bij drukken op en vasthouden van knoppen.
Geactiveerd / klaar	Bevestiging dat een modus is ingeschakeld.
Gedeactiveerd	Bevestiging dat een modus is uitgeschakeld.
Waarschuwing	Alarm deur open.

Bovenstaande tabel is alleen voor snelle naslag bedoeld. Zie voor gedetailleerde informatie de desbetreffende paragrafen. Bij tegenstrijdigheid prevaleert de informatie in de paragrafen.

Accessoires

Neem voor de bestelling van accessoires contact op met de dealer bij wie u uw koelvriescombinatie hebt gekocht.

ONDERHOUD VAN DE KOELVRIEZER

Reiniging

⚠ WAARSCHUWING



Gevaar voor ontploffing

Gebruik een niet-ontvlambaar reinigingsmiddel.

Anders bestaat er gevaar voor ontploffing en/of brand met mogelijk fatale gevolgen.

Alle gedeelten van de koelkast, de vriezer en de Flexi Freeze-gedeeltes (alleen bij WQ9 B1L, 6WM24NIHAS en WQ70900SXX) worden automatisch ontdooid. Reinig alle vakken echter eenmaal per maand om geurtjes te voorkomen. Neem gemorste producten direct op met een doekje.

Schoonmaken van de buitenkant

Zie de voor uw model specifieke informatie over het schoonmaken van de buitenkant.

Uitvoering 1 – Gladde deur

BELANGRIJK: Beschadiging van de gladde afwerking van de deuren wegens onjuist gebruik van reinigingsproducten of gebruik van niet-aanbevolen reinigingsproducten valt niet onder de garantie. Scherpe of botte voorwerpen laten sporen achter op de deur.

WEL GEBRUIKEN	NIET GEBRUIKEN
✓ Zachte, schone doek	✗ Schurende doeken ✗ Keukenpapier of kranten ✗ Sponsjes van staalwol
✓ Warm water met zachte zeep	✗ Schuurpoeders of schuurmiddelen ✗ Ruitenreinigers ✗ Ammonia ✗ Zure of azijnhoudende reinigingsmiddelen ✗ Ovenreinigers ✗ Ontvlambare vloeistoffen

OPMERKING: Met keukenpapier maakt u krassen en kan de heldere coating van de gelakte deur dof worden. Om beschadiging te voorkomen, gebruikt u het best alleen zachte, schone doeken om voor het poetsen en afvegen.

Uitvoering 2 – Roestvrij staal

BELANGRIJK:

- Gebruik uitsluitend voor rvs aanbevolen schoonmaakmiddelen en doeken. Beschadiging van de rvs afwerking wegens onjuist gebruik van reinigingsproducten of gebruik van niet-aanbevolen reinigingsproducten valt niet onder de garantie.
- Vermijd contact tussen rvs apparatuur en bijtende of corrosieve elementen, zoals in omgevingen die een hoog zoutgehalte hebben of heel vochtig zijn. Beschadiging wegens blootstelling aan dergelijke elementen valt niet onder de garantie.

WEL GEBRUIKEN	NIET GEBRUIKEN
✓ Zachte, schone doek	✗ Schurende doeken ✗ Keukenpapier of kranten ✗ Sponsjes van staalwol
✓ Warm water met zachte zeep	✗ Schuurpoeders of schuurmiddelen ✗ Ammonia ✗ Reinigingsmiddelen op basis van citroensap ✗ Zure of azijnhoudende reinigingsmiddelen ✗ Ovenreinigers
✓ Gebruik bij sterke verontreiniging uitsluitend een voor huishoudelijke apparatuur ontwikkelde rvs-reiniger. Neem voor de bestelling van het schoonmaakmiddel contact op met de dealer bij wie u uw koelvriescombinatie hebt gekocht.	✗ Rvs-reiniger is alleen voor rvs-onderdelen. Zorg ervoor dat rvs-reinigers en rvs-poetsmiddelen niet in contact komen met plastic onderdelen zoals de afwerkingselementen, dispenserkapjes of deurrubbers.

Uitvoering 3 – Vingerafdrukbestendig roestvrij staal

BELANGRIJK:

- Vermijd contact tussen rvs apparatuur en bijtende of corrosieve elementen, zoals in omgevingen die een hoog zoutgehalte hebben of heel vochtig zijn. Beschadiging wegens blootstelling aan dergelijke elementen valt niet onder de garantie.

WEL GEBRUIKEN	NIET GEBRUIKEN
✓ Zachte, schone doek	✗ Schurende doeken ✗ Keukenpapier of kranten ✗ Sponsjes van staalwol
✓ Warm water met zachte zeep	✗ Schuurpoeders of schuurmiddelen ✗ Ruitenreinigers ✗ Ammonia ✗ Zure of azijnhoudende reinigingsmiddelen ✗ Ovenreinigers ✗ Ontvlambare vloeistoffen

OPMERKINGEN:

- Als er per ongeluk toch contact ontstaat, kunt u het plastic afvegen met een spons en een zacht sopje. Droog goed na met een zachte droge doek.
- Ook een vloeibaar reinigingsmiddel kan een schurend effect hebben. Veel vloeibare middelen die ontwikkeld zijn voor tegelwerk en andere gladde ondergronden, zijn evengoed schadelijk voor roestvrij staal.
- Zo zal rvs bij gebruik van citroenzuur onherstelbaar verkleuren.
- Om beschadiging van de rvs-deuren van uw apparaat te voorkomen:

Dient u de volgende stoffen zo snel mogelijk van de deur te verwijderen:

- | | |
|---------------|---|
| ✗ Mosterd | ✗ Sauzen op basis van citrusvruchten |
| ✗ Tomatensap | ✗ Producten op basis van citrusvruchten |
| ✗ Marinarsaus | |

Schoonmaken van de binnenkant

1. Haal de stekker uit het stopcontact of schakel de stroom uit.
2. Maak alle verwijderbare onderdelen en inwendige vlakken grondig schoon met de hand, daarna afspoelen en goed afdrogen. Gebruik een schone spons of zachte doek en een zacht sopje.

OPMERKING: Gebruik voor de plastic onderdelen, de binnenkant en deurrubbers geen schurende of agressieve schoonmaakmiddelen zoals ruitensprays, schuurmiddelen, ontvlambare vloeistoffen, reinigende was, geconcentreerde reinigers, bleekmiddelen of schoonmaakmiddelen met aardolieproducten.

3. Doe de stekker in het stopcontact of schakel de stroom weer in.

Condensator

Deze koelvriezer heeft een condensator aan beide kanten van de koelkast. Het is normaal dat deze aan de zijkanten warm aanvoelt.

Verlichting

De verlichting in de koelkast en in de vriezer bestaat uit ledlampjes die niet hoeven te worden vervangen. Neem contact op met de dealer bij wie u de koelvriezer heeft gekocht als de verlichting uit blijft bij het openen van de deur.

Verzorging bij vakantie en verhuizing

Vakantie

Als u de koelvriezer aan wilt laten terwijl u weg bent:

1. Maak alles wat beperkt houdbaar is op en vries de overige producten in.
2. Sluit de watertoevoer naar de koelkast af als uw koelkast een automatische ijsmaker heeft en is aangesloten op de waterleiding bij u thuis. Als de watertoevoer niet is afgesloten, kan er materiële schade ontstaan.
3. Zet de ijsmaker uit als u een automatische ijsmaker hebt.
 - Zet de schakelaar voor de ijsmaker in de deur op Off (O).
4. Leeg de ijsvoorraadbak.

Als u de koelvriezer aan wilt laten terwijl u weg bent:

OPMERKING: Zet het apparaat in de Demo-modus als u op vakantie bent. Zie de paragraaf "Gebruik van het bedieningspaneel".

1. Haal alle levensmiddelen uit de koelvriezer.
2. Als uw koelkast een automatische ijsmaker heeft:
 - Sluit minstens 1 dag van tevoren de watertoevoer naar de ijsmaker af.
 - Zet nadat het laatste lading ijsblokjes is gevallen de schakelaar op Off (O), zodat het scherm uitgaat bovenin de koelkast, afhankelijk van uw model.
3. Maak de ijsvoorraadbak leeg.
4. Zet de temperatuurregeling uit. Zie de paragraaf "Gebruik van het bedieningspaneel".
5. Maak het apparaat schoon, veeg het af en droog goed na.
6. Plak met tape rubber of houten blokken vast aan de bovenkant van beide deuren, zodat ze op een kier blijven en er lucht naar binnen kan. Zo voorkomt u geurtjes en schimmelgroei.

Verhuizen

Tref de volgende voorbereidingen wanneer u de koelvriezer gaat verhuizen.

1. Als uw koelkast een automatische ijsmaker heeft:
 - Sluit minstens 1 dag van tevoren de watertoevoer naar de ijsmaker af.
 - Sluit de watertoevoer af aan de achterzijde van de koelkast.
 - Zet nadat het laatste lading ijsblokjes is gevallen de schakelaar op Off (O) op de ijsblokjesmaker of het bedieningspaneel, afhankelijk van het model.
2. Haal alle levensmiddelen uit de koelvriezer en verpak alle ingevroren artikelen in droogijs.
3. Maak de ijsvoorraadbak leeg.
4. Haal de stekker uit het stopcontact.
5. Maak het apparaat schoon, veeg het af en droog het goed na.
6. Neem alle verwijderbare onderdelen uit het apparaat, pak ze goed in en doe er tape omheen zodat ze tijdens het vervoer niet verschuiven en rammelen.
7. Afhankelijk van het model tilt u het apparaat aan de voorzijde iets op om het beter te kunnen verrijden of draait u de stelbouten in zodat ze niet over de vloer schrapen. Zie de paragrafen "De deuren afstellen" of "Waterpas zetten en het sluiten van de deuren".
8. Tape de deuren dicht en tape het netsnoer vast aan de achterkant van het apparaat.

Doe op de plaats van bestemming alles terug op zijn plaats en raadpleeg daarbij "Aanwijzingen voor installatie". Heeft uw koelkast een automatische ijsmaker, vergeet dan niet de watertoevoer naar de koelkast aan te sluiten.

PROBLEMEN OPLOSSEN

Probeer eerst de hier voorgestelde oplossingen om zo mogelijk bezoek van een service-medewerker te vermijden.

⚠ WAARSCHUWING



Gevaar voor elektrische schok

Sluit het apparaat aan op een geaard stopcontact.

Verwijder het aardcontact niet.

Gebruik geen adapter.

Gebruik geen verlengsnoer.

Het niet opvolgen van deze instructies kan leiden tot overlijden, brand of een elektrische schok.

Probleem	Mogelijke oorzaken	Oplossing
Werking van de koelkast		
De koelkast doet het niet.	Controleer de elektrische aansluiting.	Steek de stekker in een geaard stopcontact. Gebruik geen verlengsnoer. Zorg ervoor dat er stroom staat op het stopcontact. Controleer of het stopcontact werkt door er een lamp op aan te sluiten. Zet een geactiveerde stroomonderbreker terug. Vervang doorgebrande zekeringen. OPMERKING: Neem contact op met een monteur als het probleem aanhoudt.
	Controleer het bedieningspaneel.	Zorg ervoor dat het bedieningspaneel aanstaat. Zie de paragraaf "Gebruik van het bedieningspaneel".
	Nieuwe installatie.	Na installatie duurt het 24 uur voordat de koelkast volledig koelt. OPMERKING: De temperatuur in de vriezer en de koelkast daalt niet sneller als u in het bedieningspaneel de laagste stand instelt.
	De koelkast staat in de Demo-modus (op sommige modellen).	Als de koelkast in de Demo-modus staat, is de koelfunctie uitgeschakeld en brandt "Demo" op het bedieningspaneel. Zie "Gebruik van het bedieningspaneel" voor meer informatie.
De motor lijkt te veel te draaien.	Uiterst efficiënte compressor en ventilatoren.	Grotere, efficiëntere koelkasten draaien langer op lagere, energiezuiniger snelheden.
	Het is erg warm in de kamer of buiten.	Onder die omstandigheden is het normaal dat de koelkast langer werkt. De koelkast werkt optimaal in een binnenruimte met temperatuurregeling. Zie de paragraaf "Vereisten m.b.t. de locatie".
	Er zijn recentelijk veel warme levensmiddelen bewaard.	Als u warme levensmiddelen in de koelkast bewaart, draait de koelkast langer door om de lucht terug op de juiste temperatuur te brengen.
	De deuren gaan te vaak open of staan te lang open.	De koelkast moet extra draaien als er warme lucht in komt. Open de deur minder vaak.
	De deur van de koelkast of de lade van de vriezer is open.	Controleer of de koelkast waterpas staat. Zie de paragraaf "Waterpas zetten en het sluiten van de deuren". Zorg ervoor dat er niets tussen de deur kan komen.
	De koeltemperatuur is te laag ingesteld.	Stel de koeltemperatuur in op een minder lage waarde tot de gewenste temperatuur is bereikt.
	Het deur- of laderubber is vuil, versleten of gebarsten.	Reinig of vervang het rubber. Bij lekkage langs de rubbers van de deuren of lade draait het apparaat langer om de gewenste temperaturen te handhaven.

PROBLEMEN OPLOSSEN

Probeer eerst de hier voorgestelde oplossingen om zo mogelijk bezoek van een service-medewerker te vermijden.

Probleem	Mogelijke oorzaken	Oplossing
De verlichting doet het niet.	Uw koelkast is voorzien van ledverlichting die niet hoeft te worden vervangen.	Als de verlichting niet aangaat wanneer u een deur of de lade opent, terwijl de koelkast wel stroom heeft, bel dan om assistentie.
	De deuren hebben langer dan 10 minuten opengestaan.	Sluit de deuren en de lade om de instelling terug te zetten. Bij opnieuw openen van deur of lade werkt verlichting weer.
	De deurschakelaar merkt niet op wanneer een deur opengaat.	Zorg ervoor dat zich binnen 7,62 cm van de scharnierafdekkap geen magneten of elektronische apparaten bevinden.
Het bedieningspaneel voor temperatuurregeling gaat niet aan.	De temperatuurregeling is in de slaapstand gegaan.	Druk op een willekeurige toets op het bedieningspaneel om de temperatuurregeling te activeren.
	De toetsen van de temperatuurregeling werken niet goed.	Probeer de koelkast uit en weer aan te zetten om de toetsen te resetten. Bel de Klantenservice als het probleem aanhoudt.
	Het bedieningspaneel voor temperatuurregeling ontvangt geenxstroom.	Controleer de bedrading in het deurscharnier.
De instelling op het bedieningspaneel voor de temperatuurregeling kan niet aangepast worden.	De deur is open en het alarm Deur open is actief.	Sluit de deur.
Ongebruikelijke geluiden		
Als u op de website van Whirlpool onder Product Help/FAQ (Producthulp/FAQ) zoekt op “normal sounds” (“normale geluiden”), kunt u luisteren naar de geluiden die gewoon zijn voor uw koelvriezer. Hieronder volgen enkele gewone geluiden met een toelichting.		
De koelkast lijkt veel geluid te maken.	De compressor in uw nieuwe apparaat regelt de temperatuur efficiënter, gebruikt minder energie en werkt stiller.	Daardoor kan het zijn dat u voor u onbekende geluiden opmerkt die normaal zijn.
Geluid van langer dan verwacht draaiende compressor.	Uiterst efficiënte compressor en ventilatoren.	Grotere, efficiëntere koelkasten draaien langer op lagere, energiezuiniger snelheden.
Pulseren/zoemen	De ventilatoren/compressor die zich instellen op optimale prestaties tijdens normale werking van de compressor.	Dit is normaal.
Ploffen	Krimpen/uitzetten van binnenwanden, vooral tijdens eerste afkoeling.	Dit is normaal.
Ruisen/druppelen	Stroming van koelmiddel of olie in de compressor.	Dit is normaal.
Trillen	De koelvriezer staat niet stabiel.	Draai aan de stelschroeven en draai de stelvoet stevig tegen de vloer. Zie de paragraaf “Waterpas zetten en het sluiten van de deuren”.
Sissen	Waterdruppels die op de verw warmer vallen tijdens het ontdooien.	Dit is normaal.
Lopend/borrele water	Kan te horen zijn wanneer tijdens het ontdooien smeltijs in de afvoerbak loopt.	Dit is normaal.

PROBLEMEN OPLOSSEN

Probeer eerst de hier voorgestelde oplossingen om zo mogelijk bezoek van een service-medewerker te vermijden.

Probleem	Mogelijke oorzaken	Oplossing
Temperatuur en vocht		
Temperatuur is te hoog.	De koelkast is nog maar net geïnstalleerd.	Na installatie duurt het 24 uur voordat de koelkast volledig koelt.
	De temperatuur is niet ingesteld op de omgevingstemperatuur.	Stel de temperatuur in op een lagere waarde. Controleer de temperatuur na 24 uur. Zie de paragraaf "Gebruik van het bedieningspaneel".
	De deur gaat te vaak open of gaat niet helemaal dicht. Zo kan er warme lucht de koelkast inkomen.	Open de deuren zo min mogelijk en doe ze goed dicht.
	Er zijn recentelijk veel levensmiddelen bewaard.	Geef de koelkast een paar uur de tijd om weer de normale temperatuur te bereiken.
	Demo-modus is ingeschakeld.	Schakel de Demo-modus uit. Zie "Gebruik van het bedieningspaneel".
	Vakantiemodus is ingeschakeld.	Schakel de Vakantiemodus uit. Zie "Gebruik van het bedieningspaneel".
Temperatuur in de koelkast/groentela is te laag.	De ventilatieopening van de koelkast is verstopt.	Als er producten direct voor de ventilatieopening in het midden van de achterwand van de koelkast staan, wordt de koelkast te koud. Haal de producten voor de ventilatieopening weg.
	De temperatuur is niet ingesteld op de omgevingstemperatuur.	Stel de temperatuur in op een hogere waarde. Controleer de temperatuur na 24 uur. Zie de paragraaf "Gebruik van het bedieningspaneel".
Temperatuur in de lade met temperatuurregeling is te laag.	De temperatuur is niet goed ingesteld voor de artikelen in de la.	Stel de temperatuur bij. Zie de paragraaf "Gebruik van het bedieningspaneel" in de paragraaf over "Gebruik van de koelkast".
Er is vochtophoping aan de binnenkant. OPMERKING: Enige vochtophoping is normaal.	De kamer is vochtig.	Een vochtige omgeving draagt bij tot vochtophoping.
	De deur gaat te vaak open of gaat niet helemaal dicht. Zo kan er vochtige lucht de koelkast inkomen.	Open de deuren zo min mogelijk en doe ze goed dicht.
	Er zit iets tussen de deur(en).	Zet verpakkingen verder bij de deur vandaan.
	Een vak of schap zit in de weg.	Duw het vak of schap terug in de juiste positie.
	Bewaren van vloeistoffen zonder ze af te sluiten.	Dit verhoogt de vochtigheid in de koelkast. Sluit alle verpakkingen goed af.
Er hoopt zich ijs op in de vriezer.	De vrieslade gaat te vaak open of blijft openstaan.	Open de vrieslade zo min mogelijk en doe de lade na gebruik goed dicht.
	De deur heeft een slechte afdichting.	Zorg ervoor dat de deurrubbers overal volledig aandrukken tegen de koelkast, zodat een goede afdichting wordt bereikt.
	De temperatuur is niet goed ingesteld.	Zie "Gebruik van het bedieningspaneel" voor aanbevolen temperatuurinstellingen.

PROBLEMEN OPLOSSEN

Probeer eerst de hier voorgestelde oplossingen om zo mogelijk bezoek van een service-medewerker te vermijden.

⚠ WAARSCHUWING



Gevaar voor ontploffing

Gebruik een niet-ontvlambaar reinigingsmiddel.

Anders bestaat er gevaar voor ontploffing en/of brand met mogelijk fatale gevolgen.

Als u op de website van Whirlpool onder Product Help/FAQ (Producthulp/FAQ) zoekt op “Door Closing and Door Alignment” (“Sluiten en uitlijnen van de deuren”), vindt u een animatie over het stellen en uitlijnen van de deuren.

Probleem	Mogelijke oorzaken	Oplossing
Deuren		
De deuren gaan niet goed dicht.	Er zit iets tussen de deur.	Zet verpakkingen verder bij de deur vandaan.
	Een vak of schap zit in de weg.	Duw het vak of schap terug in de juiste positie.
	Recentelijk geïnstalleerd	Verwijder al het verpakkingsmateriaal.
De deuren gaan moeilijk open.	De deurrubbers zijn vuil of plakkerig.	Maak de rubbers en de rand waar ze tegenaan komen, schoon met een zacht warm sopje. Spoel af en droog na met een zachte doek.
De deuren staan niet gelijk.	De deuren moeten worden uitgelijnd of de koelvriezer moet waterpas worden gezet.	Bel voor het laten uitlijnen van de deur met de Klantenservice.
De koelvriezer wiebelt of rolt naar voren bij het openen en sluiten van de deuren.	De remvoeten van de koelvriezer drukken niet op de vloer.	Draai beide remvoeten (aan weerszijden) evenveel naar links tot ze tegen de vloer drukken. Zie de paragraaf “Waterpas zetten en het sluiten van de deuren”.

KLANTENSERVICE

VOORALEER DE KLANTENSERVICE TE BELLEN

1. Bekijk of u het probleem zelf kunt oplossen aan de hand van de suggesties in PROBLEMEN OPLOSSEN.
2. Zet het apparaat uit en weer aan om te zien of de storing aanhoudt.

INDIEN DE STORING NA DE BOVENSTAANDE CONTROLES NOG STEEDS OPTREEDT, NEEMT U CONTACT OP MET DE DICHTSTBIJZIJNDE KLANTENSERVICE

Bel voor assistentie het nummer in het garantieboekje of volg de instructies op de website www.whirlpool.eu

Vermeld steeds het volgende bij elk contact met onze Klantenservice:

- korte beschrijving van de storing;
- type en exact model van het apparaat;

- servicenummer (nummer na het woord Service op het typeplaatje). Het servicenummer staat ook in het garantieboekje;

SERVICE 0000 000 00000



- uw volledige adres;
- uw telefoonnummer.

Als reparaties nodig zijn, neemt u contact op met een erkende klantenservice (om te garanderen dat originele reserveonderdelen worden gebruikt en reparaties naar behoren worden uitgevoerd).

