

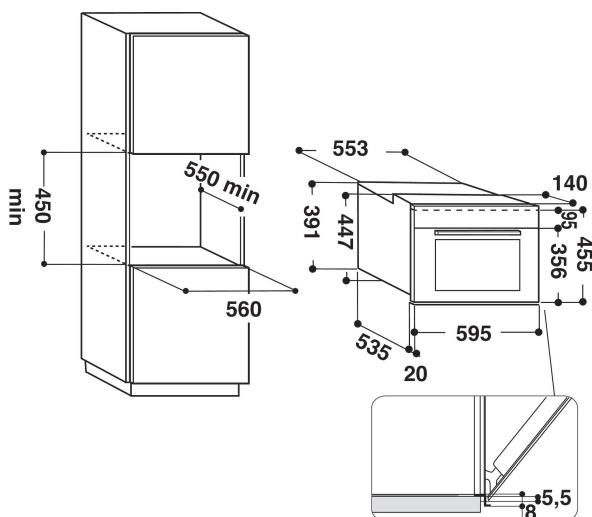
AMW 506/SD

12NC: 858750601960

GTIN (EAN) code: 8003437395475

Whirlpool

SENSING THE DIFFERENCE



ALAPTULAJDONSÁGOK

| | |
|-----------------------------------|-----------------------------|
| Termékcsoport | Mikrohullám |
| Kereskedelmi elnevezés | AMW 506/SD |
| Termék színe | Halvány ezüst |
| Mikrohullámú sütő típusa | Mikrohullám + grill funkció |
| Konstruációs kivitel | Beépíthető |
| Vezérlés módja | Elektronikus |
| Type of control settings | LCD |
| Hozzáadott sütési mód: grill | Igen |
| Crisp/ropogós | Igen |
| Gőz | Nem |
| Hozzáadott sütési mód: légkeverés | Nem |
| Óra | Igen |
| Automatikus programok | Igen |
| Termékmagasság | 455 |
| Termék szélessége | 595 |
| Termékmélység | 560 |
| Minimális beépítési magasság | 0 |
| Minimális beépítési szélesség | 0 |
| Beépítési mélység | 550 |
| Nettó tömeg (kg) | 30,8 |
| Sütőtér térfogata (l) | 40 |
| Forgótányér | Igen |
| Forgótányér átmérője (mm) | 360 |
| Beépített tisztítórendszer | Nem |

MŰSZAKI ADATOK

| | |
|---|-------------------|
| Áramfelvétel (A) | 16 |
| Feszültség (V) | 230 |
| Frekvencia (Hz) | 50 |
| Length of Electrical Supply Cord (cm) | 120 |
| Csatlakozódugó típusa | Schuko |
| Időzítő | Nem |
| Grill teljesítmény (W) | 1600 |
| Grill típusa | Fűtőelem/főzőzóna |
| Sütőtér anyaga | Nemesacél |
| Belső világítás | Igen |
| Hozzáadott sütési mód: grill | Igen |
| Position of interior lights of the cavity | Mennyezet |

MŰSZAKI TELJESÍTMÉNY

| | |
|---|----------|
| 6. Érzék technológia | 6. Érzék |
| Teljesítményfokozatok száma | 8 |
| Maximális mikrohullámú teljesítmény (W) | 900 |
| Kenyér kiolvasztás | Igen |
| Gyors kiolvasztás | Igen |
| Gyors indítás | Igen |