

Manual del usuario



www.indesit.com/register



MANUAL DEL USUARIO



GRACIAS POR COMPRAR UN PRODUCTO INDESIT.

Para recibir una asistencia más completa,
registre su aparato en www.indesit.com/register

ÍNDICE

GUÍA DE SALUD Y SEGURIDAD.....	3
Instrucciones de seguridad	3
GUÍA DE USO Y CUIDADO.....	6
Descripción del producto	6
Panel de control	6
Luz del frigorífico	7
Estantes	7
Puerta	7
Cómo usar el aparato	7
Primer uso.....	7
Compartimento del congelador y almacenamiento de los alimentos.....	8
Tiempos de almacenamiento de alimentos congelados	8
Cómo descongelar el compartimento del congelador	8
Sonidos de funcionamiento	9
Recomendaciones en caso de falta de uso del aparato	9
Limpieza y mantenimiento	9
Resolución de problemas	10
Servicio Postventa	11
GUÍA DE INSTALACIÓN	12

INSTRUCCIONES DE SEGURIDAD

ES IMPORTANTE QUE LEA Y SIGA LAS SIGUIENTES RECOMENDACIONES

Antes de usar el aparato, lea atentamente estas instrucciones de seguridad. Téngalas a mano para consultarlas más adelante.

Este manual y el propio aparato contienen advertencias de seguridad que se deben leer y seguir en todo momento. El fabricante declina cualquier responsabilidad derivada del incumplimiento de estas instrucciones de seguridad, del uso indebido del aparato o del ajuste incorrecto de los mandos.

⚠ Los niños muy pequeños (0-3 años) deben mantenerse alejados del aparato. Los niños pequeños (3-8 años) deben mantenerse alejados del aparato, a menos que estén bajo vigilancia constante. Tanto los niños a partir de 8 años como las personas cuyas capacidades físicas, sensoriales o mentales estén disminuidas o que carezcan de la experiencia y conocimientos necesarios pueden utilizar este aparato si reciben la supervisión o las instrucciones necesarias para utilizarlo de forma segura y comprenden los riesgos a los que se exponen. Los niños no deberán jugar con el aparato. Los niños no deben encargarse de la limpieza y el mantenimiento, a menos que estén supervisados.

USO PERMITIDO

⚠ PRECAUCIÓN: El aparato no está destinado a ponerse en funcionamiento por medio de un dispositivo de encendido externo, como un temporizador, o de un sistema de control remoto independiente.

⚠ Este aparato está destinado a un uso en ambientes domésticos o en ambientes similares como: áreas de cocina en oficinas, tiendas y otros entornos laborales; granjas; por los clientes de hoteles, moteles y otros entornos residenciales.

⚠ Este aparato no es para uso profesional. No utilice este aparato al aire libre.

⚠ La bombilla que se usa dentro del aparato está diseñada específicamente para electrodomésticos y no es adecuada para la iluminación general de habitaciones en una vivienda (Normativa CE 244/2009).

⚠ El aparato puede funcionar en sitios en los que la temperatura esté dentro de los límites siguientes, según la clase climática indicada en la placa de características. El electrodoméstico podría no funcionar correctamente si se deja durante bastante tiempo a una temperatura distinta de los límites especificados.

Clase climática T. Amb. (°C)

SN: Entre 10 y 32 °C;

N: Entre 16 y 32 °C

ST: Entre 16 y 38 °C;

T: Entre 16 y 43 °C

⚠ Este aparato no contiene CFC. El circuito de refrigeración contiene R600a (HC). Aparatos con isobutano (R600a): el isobutano es un gas natural sin impacto medioambiental, pero que resulta inflamable. Por este motivo, compruebe que las tuberías del circuito de refrigeración no estén dañadas, especialmente cuando vacíe el circuito de refrigeración.

⚠ ADVERTENCIA: No dañe las tuberías del circuito de refrigeración del aparato.

⚠ ADVERTENCIA: Mantenga despejadas las orificios de ventilación del aparato o la estructura.

⚠ ADVERTENCIA: No use medios mecánicos, eléctricos o químicos, excepto los indicados por el fabricante, para acelerar el proceso de descongelación.

⚠ ADVERTENCIA: No use ni coloque dispositivos eléctricos dentro de los compartimentos del aparato, salvo que se trate de aquellos autorizados expresamente por el fabricante.

⚠ ADVERTENCIA: Las máquinas de hielo o los dispensadores de agua que no estén conectados directamente a la toma de agua deben llenarse solamente con agua potable.

⚠ ADVERTENCIA: Los productores automáticos de hielo y los dispensadores de agua deben estar conectados a una toma de agua que solo suministre agua potable con una presión del agua comprendida entre 0,17 y 0,81 MPa (1,7 y 8,1 bar).

⚠ No almacene sustancias explosivas, como aerosoles, ni coloque ni utilice gasolina u otros materiales inflamables encima o cerca del aparato.

⚠ No ingiera el contenido (no es tóxico) de los acumuladores de frío (suministrado con algunos modelos). No coma cubitos de hielo ni polos inmediatamente después de sacarlos del congelador, ya que pueden provocar quemaduras por frío.

⚠ Para los productos diseñados para funcionar con un filtro de aire integrados en una cubierta del ventilador accesible, el filtro debe estar siempre bien colocado si el frigorífico está en funcionamiento.

⚠ No guarde recipientes de cristal con líquidos en el compartimento del congelador ya que podrían romperse.

No obstruya el ventilador (si se incluye) con los alimentos. Después de colocar los alimentos compruebe que las puertas de los compartimentos

cierran correctamente, especialmente la puerta del congelador.

⚠ Las juntas dañadas deben sustituirse lo antes posible.

⚠ Utilice el compartimento frigorífico solamente para conservar alimentos frescos y el compartimento del congelador solamente para conservar alimentos congelados, congelar alimentos frescos y hacer cubitos de hielo.

⚠ Envuelva los alimentos para guardarlos; de este modo se evita que entren en contacto directo con las superficies interiores del frigorífico o del congelador.

Los aparatos podrían incluir compartimentos especiales (compartimento de alimentos frescos, compartimento de cero grados, etc.). Si no se especifica lo contrario en el folleto específico del producto pueden retirarse, manteniendo rendimientos equivalentes.

⚠ El pentano C se utiliza como agente expansor en la espuma aislante y es un gas inflamable.

INSTALACIÓN

⚠ La manipulación e instalación del aparato la deben realizar dos o más personas: hay riesgo de lesionarse. Utilice guantes de protección para desembalar e instalar el aparato: hay riesgo de cortarse.

⚠ Asegúrese de que la instalación, incluido el suministro de agua (si lo hay) y las conexiones eléctricas y las reparaciones sean efectuadas por un técnico cualificado. No realice reparaciones ni sustituciones de partes del aparato no indicadas específicamente en el manual del usuario. Impida que los niños se acerquen a la zona de la instalación. Tras desembalar el aparato, compruebe que no ha sufrido daños durante el transporte. Si observa algún problema, póngase en contacto con el distribuidor o el Servicio Postventa más cercano. Una vez instalado, los residuos del embalaje (plástico, porexpan, etc.) se deben guardar fuera del alcance de los niños: hay riesgo de asfixia. El aparato debe desconectarse del suministro eléctrico antes de efectuar cualquier operación de instalación: hay riesgo de descarga eléctrica. Durante la instalación, compruebe que el aparato no dañe el cable de alimentación: hay riesgo de descarga eléctrica. No ponga en marcha el aparato hasta que no haya terminado el proceso de instalación.

⚠ Tenga cuidado de no dañar el piso (p. ej., parquet) al mover el aparato. Instale el aparato sobre una superficie o soporte capaz de soportar su peso y en un lugar adecuado a su tamaño y uso. Asegúrese de que el aparato no esté cerca de una

fuente de calor y de que las cuatro patas sean estables y descansen sobre el suelo, ajústelas si es necesario y, a continuación, compruebe si el aparato está perfectamente nivelado usando un nivel de burbuja. Espere al menos dos horas antes de encender el aparato para garantizar que el circuito de refrigerante funciona correctamente.

⚠ Para garantizar una ventilación adecuada, deje espacio a ambos lados y por encima del aparato. La distancia entre la parte trasera del aparato y la pared de detrás del aparato debe ser de al menos 50 mm para impedir el acceso a las superficies calientes. Una reducción de este espacio significaría un incremento del consumo de energía del producto.

⚠ **ADVERTENCIA:** Para evitar accidentes debido a la inestabilidad, el posicionamiento o la fijación del aparato deben realizarse según las instrucciones del fabricante. Está prohibido colocar el frigorífico de tal modo que el conducto metálico de la cocina de gas, o los conductos del gas o el agua o de los cables eléctricos estén en contacto con la parte trasera del frigorífico (serpentín del condensador).

ADVERTENCIAS DE ELECTRICIDAD

⚠ Debe ser posible desconectar el aparato de la alimentación eléctrica desenchufándolo si el enchufe es accesible o mediante un interruptor omnipolar instalado antes del enchufe, de conformidad con las normativas de cableado y el aparato debe conectarse a una toma de tierra de acuerdo con las normativas de seguridad vigentes en materia de electricidad.

⚠ No utilice alargadores, regletas ni adaptadores. Una vez terminada la instalación, los componentes eléctricos no deberán quedar accesibles para el usuario. No use el aparato si está mojado o va descalzo. No use este aparato si tiene un cable o un enchufe de red dañado, si no funciona bien, o si se ha dañado o se ha caído.

⚠ Si el cable de alimentación está dañado, sólo debe sustituirlo por otro idéntico por el fabricante, personal cualificado del servicio de asistencia técnica del fabricante o similar para evitar daños, existe riesgo de descarga eléctrica.


LIMPIEZA Y MANTENIMIENTO

⚠ **ATENCIÓN:** Asegúrese de que el aparato esté apagado y desconectado del suministro eléctrico antes de realizar cualquier operación de mantenimiento; no utilice aparatos de limpieza con vapor, hay riesgo de descarga eléctrica.

⚠ No use limpiadores abrasivos o agresivos como limpiacristales, polvos limpiadores, fluidos inflamables, ceras limpiadoras, detergentes concentrados, lejías o limpiadores con derivados

del petróleo para las partes de plástico, los revestimientos interiores y de la puerta o las juntas. No use papel de cocina, estropajos metálicos u otras herramientas de limpieza agresivas.


ELIMINACIÓN DEL MATERIAL DE EMBALAJE

El material de embalaje es 100% reciclable y está marcado con el símbolo de reciclaje .

Por lo tanto, deberá desechar las diferentes piezas del embalaje de forma responsable, respetando siempre las normas locales sobre eliminación de residuos.

ELIMINACIÓN DE LOS ELECTRODOMÉSTICOS

Este aparato ha sido fabricado con material reciclable o reutilizable. Debe desecharse de acuerdo con la normativa local al respecto. Para obtener información más detallada sobre el tratamiento, recuperación y reciclaje de aparatos eléctricos domésticos, póngase en contacto con las autoridades locales, con el servicio de recogida de residuos urbanos, o con la tienda en la que adquirió el aparato. Este aparato lleva la marca CE en conformidad con la Directiva 2012/19/UE del Parlamento Europeo y del Consejo, sobre residuos de aparatos eléctricos y electrónicos (RAEE). La correcta eliminación de este producto evita consecuencias negativas para el medio ambiente y la salud.

El símbolo  que se incluye en el aparato o en la documentación que lo acompaña indica que no puede tratarse como un residuo doméstico, sino que debe entregarse en un punto de recogida adecuado para el reciclado de aparatos eléctricos y electrónicos.

CONSEJOS PARA AHORRAR ENERGÍA

Instale el aparato en una sala sin humedad y bien ventilada, alejado de fuentes de calor (por ejemplo, radiadores, cocinas, etc.), y en un lugar no expuesto directamente a los rayos solares. En caso necesario, utilice una placa de aislamiento.

Para garantizar una ventilación adecuada, siga las instrucciones de instalación. Una ventilación insuficiente en la parte trasera del electrodoméstico incrementa el consumo de energía y reduce la eficiencia de la refrigeración.

La abertura frecuente de la puerta puede provocar un aumento del consumo de energía.

La temperatura interior del aparato y el consumo de energía también pueden depender de la temperatura ambiente y de la ubicación del aparato. Cuando ajuste la temperatura, tenga en cuenta todos estos factores.

Reduzca al mínimo el tiempo que la puerta permanece abierta.

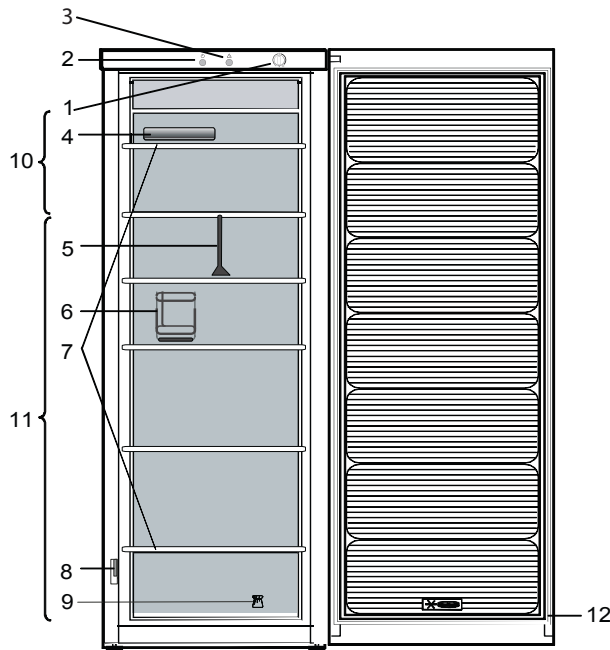
Para descongelar alimentos, colóquelos en el frigorífico. La baja temperatura de los productos congelados enfría los alimentos del frigorífico. Deje enfriar los alimentos y las bebidas antes de introducirlos en el aparato.

La posición de los estantes en el frigorífico no tiene efecto en la eficiencia energética. Los alimentos deben colocarse en los estantes de forma que se asegure una adecuada circulación de aire (los alimentos no deben tocarse entre sí y deben estar separados de la pared posterior).

Puede aumentar la capacidad de almacenamiento de comida congelada retirando cestas o el estante Stop Frost, si lo hay.

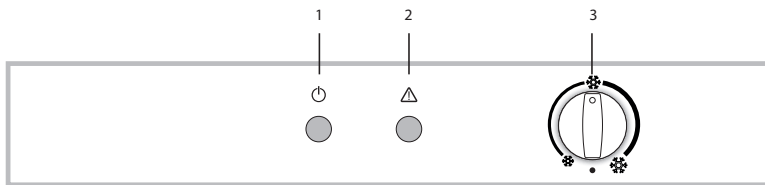
No se preocupe por los sonidos procedentes del compresor, están descritos como ruidos normales en la Guía rápida de este producto.

DESCRIPCIÓN DEL PRODUCTO



1. Panel de control
2. Indicador de encendido
3. Indicador de ALARMA
4. Bandeja para hielo*
5. Divisor de cajones*
6. Repisa para botellas*
7. Bandejas de cristal
8. Placa de características con el nombre comercial
9. Kit de reversibilidad de puertas
10. Zona para congelar alimentos frescos o conservar alimentos congelados
11. Zona para conservar alimentos congelados
12. Junta de la puerta

PANEL DE CONTROL



1. Indicador de ENCENDIDO
2. Indicador de ALARMA
3. Mando de TEMPERATURA

CONGELACIÓN DE ALIMENTOS FRESCOS

Coloque los alimentos frescos que desee congelar sobre la rejilla del compartimento congelador evitando que entren en contacto directo con alimentos ya congelados. La cantidad de alimentos frescos que es posible congelar en 24 horas se indica en la placa de características. Para congelar alimentos frescos, coloque la rejilla del compartimento congelador en la posición superior.

TEMPERATURA DEL COMPARTIMENTO FRIGORÍFICO Y CONGELADOR

Este frigorífico/congelador se enciende mediante el termostato situado dentro del compartimento frigorífico.

La temperatura de los dos compartimentos se ajusta girando el mando del termostato.

Termostato en ❄️ : **refrigeración mínima**

Termostato en ❄️❄️ : **refrigeración media**

Termostato en ❄️❄️❄️ : **refrigeración máxima**

Termostato ajustado en ● : **sin refrigeración, sin luz**

Si ajusta el selector del termostato en ● el aparato se apagará.

* Disponible solo en determinados modelos

LUZ DEL FRIGORÍFICO

El sistema de iluminación del interior del compartimento del frigorífico emplea luces led, lo que permite una mejor iluminación y un consumo energético muy bajo.

Póngase en contacto con el Servicio de Asistencia Técnica si necesita sustituirlas.

Importante: La luz del compartimento frigorífico se enciende cuando se abre la puerta del frigorífico.

ESTANTES

Todos los cajones, los estantes de la puerta y los estantes pueden extraerse.

PUERTA

REVERSIBILIDAD DE LA PUERTA

Nota: El sentido de apertura de la puerta se puede cambiar. Si esta operación no la realiza el Servicio Postventa y no está cubierta por la garantía.

Siga las instrucciones de la **Guía de instalación**.

CÓMO USAR EL APARATO

PRIMER USO

Espere como mínimo dos horas tras la instalación para conectar el aparato al suministro eléctrico. Conecte el aparato al suministro eléctrico y gire el selector del termostato para encender el aparato.

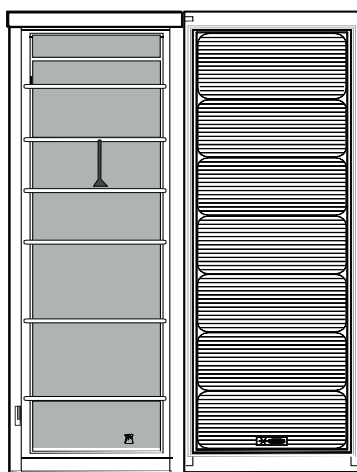
Después de activar el aparato, es necesario esperar 4-6 horas para que pueda alcanzarse la temperatura de conservación correcta para un aparato con carga normal. Coloque el filtro antiolor y antibacterias en el ventilador como se indica en el envase del filtro (si está disponible).

COMPARTIMENTO DEL CONGELADOR Y ALMACENAMIENTO DE LOS ALIMENTOS

El compartimento del congelador  permite conservar alimentos congelados (durante el periodo indicado en el envase) y congelar alimentos frescos.

La cantidad de alimentos frescos que es posible congelar en 24 horas se indica en la placa de características.

Coloque los alimentos frescos que desee congelar en la zona de congelación del compartimento del congelador dejando suficiente espacio alrededor de los alimentos para que el aire circule libremente. Se aconseja no volver a congelar los alimentos que se hayan descongelado parcialmente. Es importante envolver bien los alimentos para que no pueda pasar agua, humedad o condensación.



Para conseguir más espacio, se puede utilizar el compartimento del congelador sin la rejilla. Asegúrese de que la puerta se cierra correctamente después de volver a colocar los alimentos en la rejilla.

CUBITOS DE HIELO

Llene con agua 2/3 de la bandeja para hielo y vuelva a colocarla en el compartimento del congelador. No utilice objetos puntiagudos o cortantes para sacar el hielo bajo ninguna circunstancia.

Leyenda



ZONA DE CONGELACIÓN
Todos los alimentos

TIEMPOS DE ALMACENAMIENTO DE ALIMENTOS CONGELADOS

Producto	Periodo de almacenamiento
Mantequilla o margarina	6 meses
Quesos	3 meses
Pescado	2/3 meses
Marisco	1 mes
Frutas (excepto cítricos)	8-12 meses
Helado o sorbete	2/3 meses
Carne	
Jamón - embutidos	2 meses
Asados (ternera-cerdo- cordero)	8/12 meses
Filetes o chuletas (ternera-cordero-cerdo)	4 meses
Leche, líquida fresca	1-3 meses
Aves (pollo-pavo)	5- 7 meses
Verduras y hortalizas	8-12 meses

CÓMO DESCONGELAR EL COMPARTIMENTO DEL CONGELADOR

- Es recomendable ajustar una temperatura más baja o activar la función de Congelación rápida cuatro horas antes de retirar los alimentos del compartimento congelador para extender la conservación de los alimentos durante la fase de descongelación.
- Para descongelar, desconecte el aparato y extraiga los cajones. Coloque los alimentos congelados en un lugar frío. Deje la puerta abierta para que se derrita la escarcha. Para evitar que pueda salir agua durante la descongelación, se aconseja colocar un paño absorbente en la parte inferior del compartimento del congelador y escurrirlo regularmente.
- Limpie el interior del compartimento del congelador y séquelo cuidadosamente.
- Vuelva a conectar el aparato y a colocar los alimentos en el interior.

SONIDOS DE FUNCIONAMIENTO

1. Es normal que el compresor emita un zumbido mientras el producto está en funcionamiento.



2. Los gorgoteos y crujidos los provoca el paso del gas refrigerante por el interior del circuito de refrigeración, por lo que se trata de sonidos normales.



3. Es posible "oír" chirridos cuando el compresor está activo e inactivo: es un sonido normal en la estructura del producto.



4. Compruebe que los estantes del interior de la puerta del frigorífico y los estantes y cajones del compartimento frigorífico están correctamente fijados y colocados para evitar posibles vibraciones.
5. No coloque recipientes de vidrio (botellas, tarros, etc.) en contacto directo entre ellos para evitar vibraciones.
6. Este dispositivo está equipado con un compresor que funciona a una velocidad óptima para minimizar el consumo de energía. Por lo tanto, puede suceder que en ciertas situaciones (en verano o si se introducen grandes cantidades de alimentos) el compresor aumente la velocidad y, como consecuencia, sea más ruidoso de lo habitual.

RECOMENDACIONES EN CASO DE FALTA DE USO DEL APARATO

SI EL ELECTRODOMÉSTICO NO SE UTILIZA

Desenchufe el aparato de la alimentación eléctrica, vacíelo, descongélelo (en caso necesario) y límpielo. Mantenga las puertas ligeramente abiertas para que el aire pueda circular entre los compartimentos. De este modo se evitará la formación de moho y malos olores.

EN CASO DE INTERRUPCIONES DE CORRIENTE

Mantenga las puertas cerradas para que los alimentos se mantengan fríos el mayor tiempo posible. No vuelva a congelar alimentos parcialmente descongelados. Si se produce un corte de alimentación prolongado, es posible que también se active la alarma de corte del suministro eléctrico (en productos con sistemas electrónicos).

LIMPIEZA Y MANTENIMIENTO

Antes de realizar cualquier tarea de limpieza o mantenimiento, desenchufe el aparato de la red eléctrica o desconecte la alimentación.

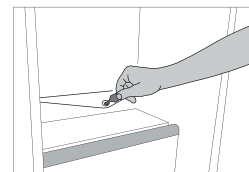
No utilice nunca productos abrasivos. No limpie los componentes del frigorífico con líquidos inflamables.

No use limpiadores de vapor.

Los botones y la pantalla del panel de control no deben limpiarse con alcohol ni con sustancias derivadas del alcohol, sino con un paño seco.

Limpie el aparato de forma ocasional con un paño y una solución de agua tibia y detergentes neutros específicos para la limpieza del interior del frigorífico.

Para garantizar un flujo constante y correcto del agua de descongelación, limpie con regularidad el interior del desagüe situado en la pared posterior del compartimento frigorífico que se encuentra junto al cajón para frutas y verduras con el utensilio incluido a estos efectos.



RESOLUCIÓN DE PROBLEMAS

Qué hacer si...	Posibles razones	Soluciones
El aparato no funciona.	Es posible que se haya producido un problema de alimentación eléctrica.	Asegúrese de que: <ul style="list-style-type: none"> • no haya ningún fallo del suministro eléctrico; • el enchufe esté bien introducido en la toma de corriente y el interruptor de alimentación bipolar (si lo hay) esté en la posición correcta (encendido); • los dispositivos de protección del sistema eléctrico doméstico funcionen; • el cable de alimentación no esté roto; • el selector del termostato no esté configurado como «●».
La luz interior no funciona.	Puede ser necesario sustituir la bombilla.	Si necesita sustituirla, desconecte el aparato del suministro eléctrico y póngase en contacto con el Servicio de asistencia técnica.
La temperatura interior de los compartimentos no es lo suficientemente fría.	Las razones pueden variar (consulte la columna "Solución").	Compruebe que: <ul style="list-style-type: none"> • las puertas se cierran correctamente; • el aparato no está instalado junto a una fuente de calor; • la temperatura ajustada es adecuada; • la circulación de aire a través de las rejillas de ventilación de la base del electrodoméstico no está obstruida.
Hay agua en la parte inferior del compartimento frigorífico.	El desagüe para el agua de descongelación está bloqueado.	Limpie el desagüe para el agua de descongelación (consulte el apartado «Limpieza y mantenimiento»).
Cantidad excesiva de hielo en el compartimento del congelador.	La puerta del compartimento del congelador no está correctamente cerrada.	<ul style="list-style-type: none"> • Compruebe que no haya nada que impida que la puerta pueda cerrarse correctamente. • Descongele el compartimento del congelador. • Asegúrese de que el electrodoméstico se haya instalado correctamente.
El borde delantero del electrodoméstico, en la junta de la puerta, está caliente.	No se trata de un problema. Evita que pueda formarse condensación.	No es necesario realizar ninguna solución.
La temperatura en el compartimento frigorífico es demasiado fría.	<ul style="list-style-type: none"> • La temperatura ajustada es demasiado fría. • Se ha introducido una gran cantidad de alimentos frescos en el compartimento del congelador. 	<ul style="list-style-type: none"> • Intente ajustar una temperatura menos fría. • Si se han introducido alimentos frescos en el compartimento del congelador, espere hasta que se hayan congelado completamente. • Apague el ventilador (si lo hay) descrito en el párrafo «VENTILADOR».

SERVICIO POSTVENTA

ANTES DE LLAMAR AL SERVICIO POSTVENTA

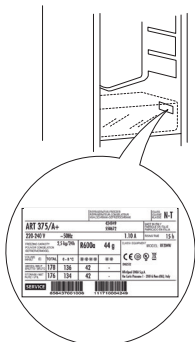
1. Intente resolver el problema consultando las recomendaciones que se ofrecen en la **RESOLUCIÓN DE PROBLEMAS**.
2. Apague el aparato y vuelva a encenderlo para comprobar si se ha solucionado el problema.

SI EL FALLO PERSISTE DESPUÉS DE ESTAS COMPROBACIONES, PÓNGASE EN CONTACTO CON EL SERVICIO POSTVENTA MÁS PRÓXIMO

Para recibir asistencia, llame al número que aparece en la garantía o siga las instrucciones del sitio web **www.indesit.com**

Cuando se ponga en contacto con nuestro Servicio postventa, indique lo siguiente:

- una breve descripción del problema;
- el tipo y el modelo exacto del aparato;

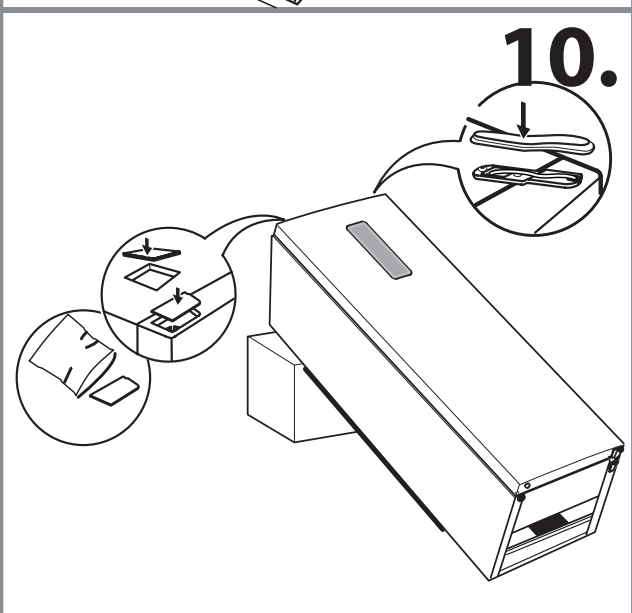
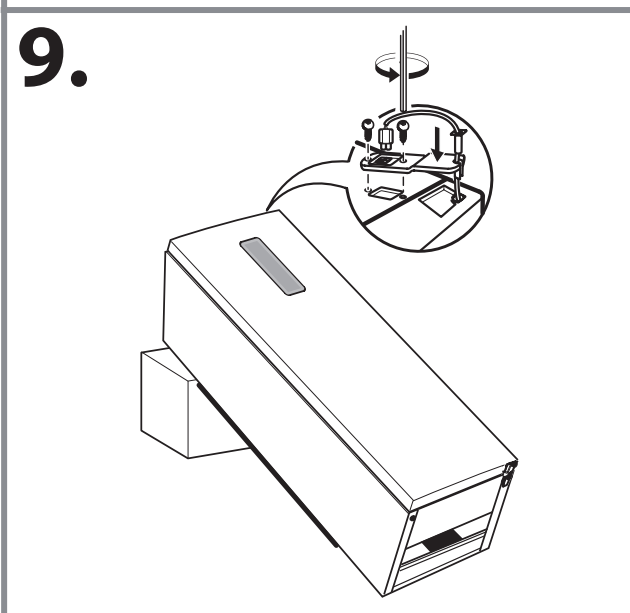
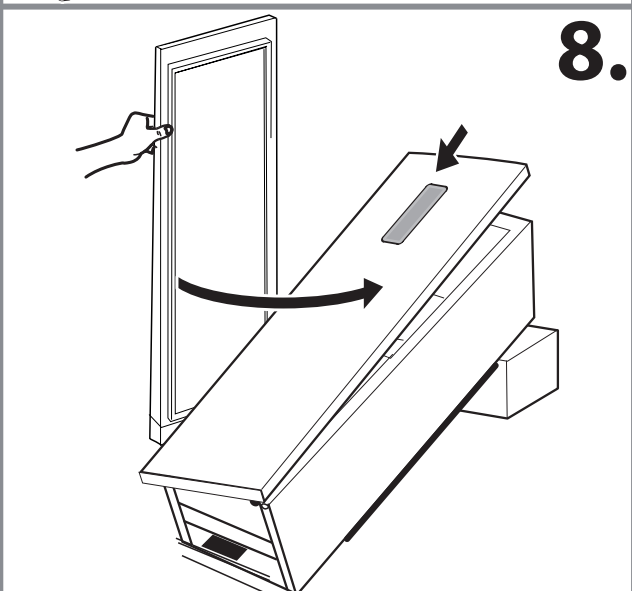
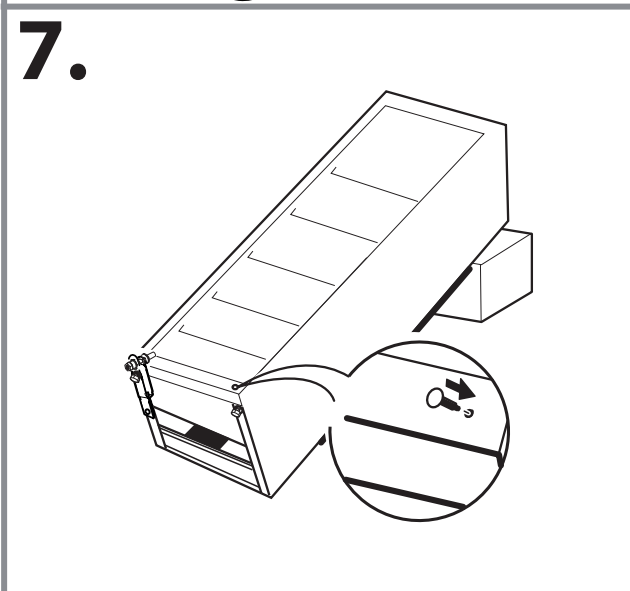
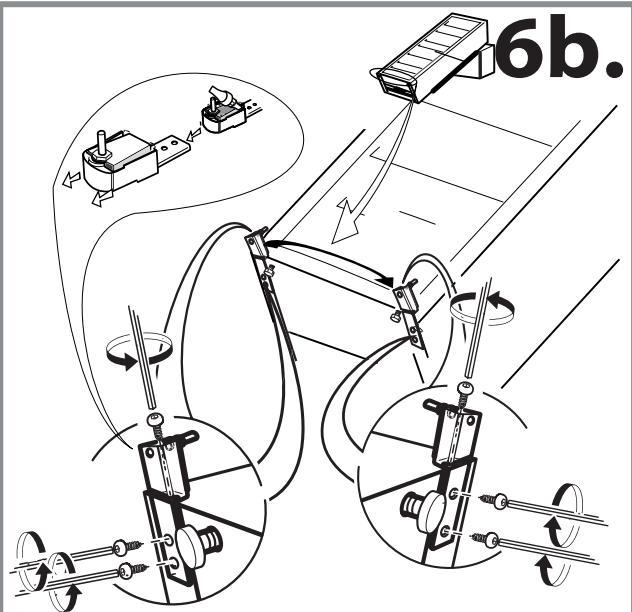
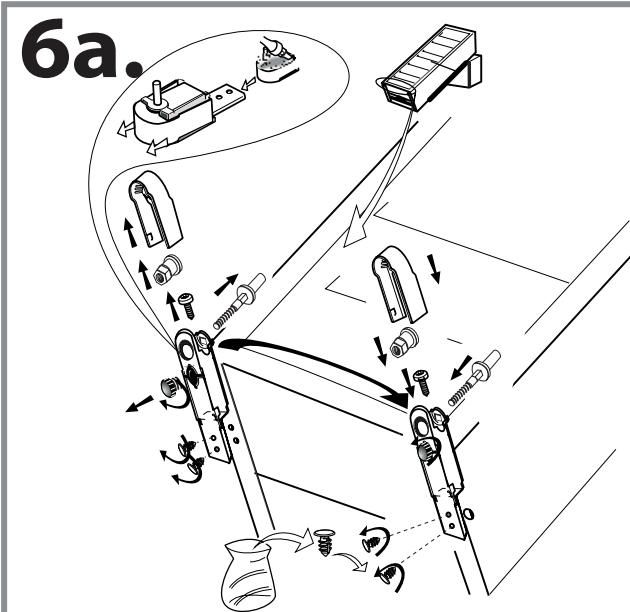


- el número de servicio (el número que aparece después de la palabra SERVICE en la placa de características). También aparece en el folleto de la garantía;

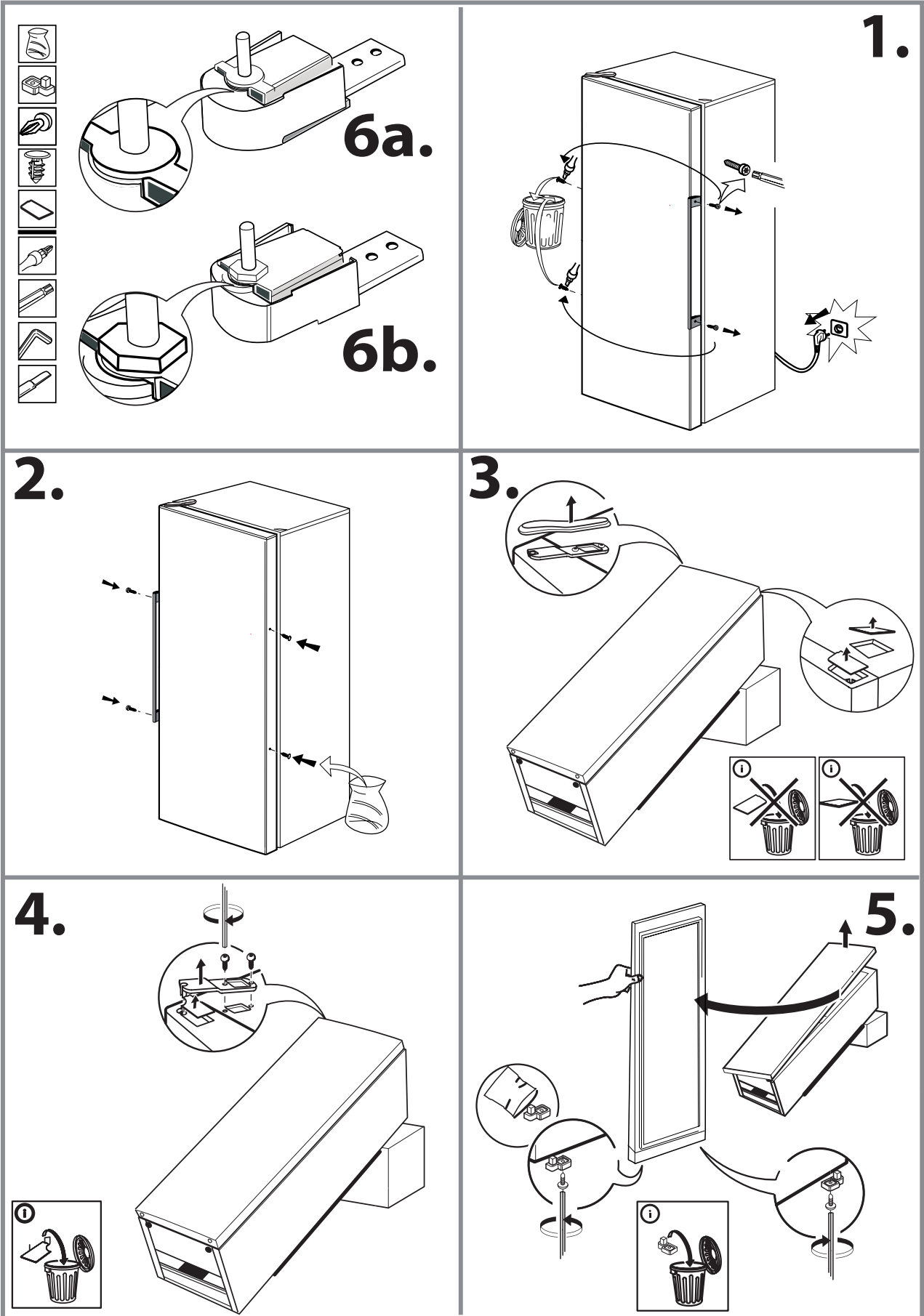


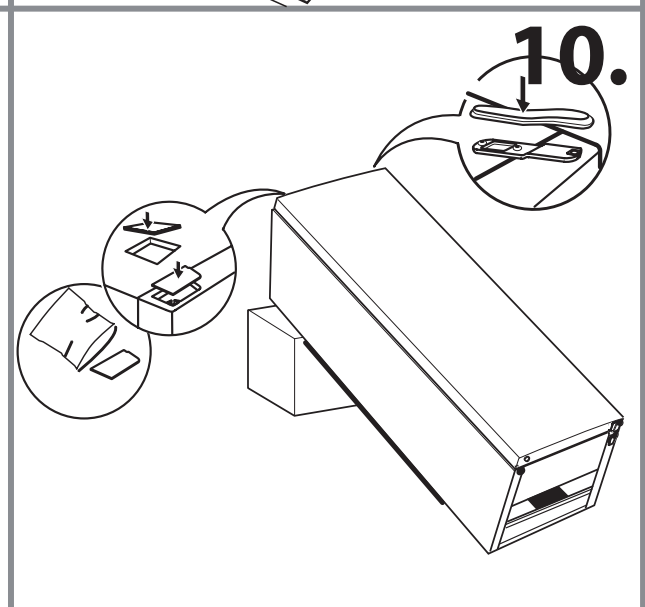
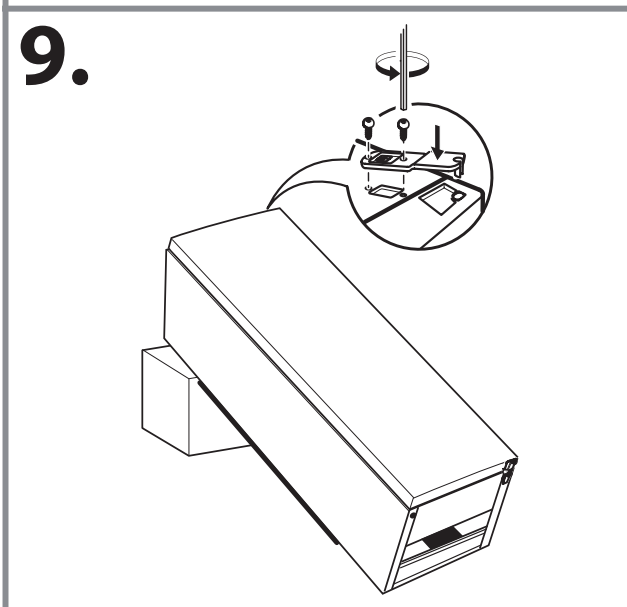
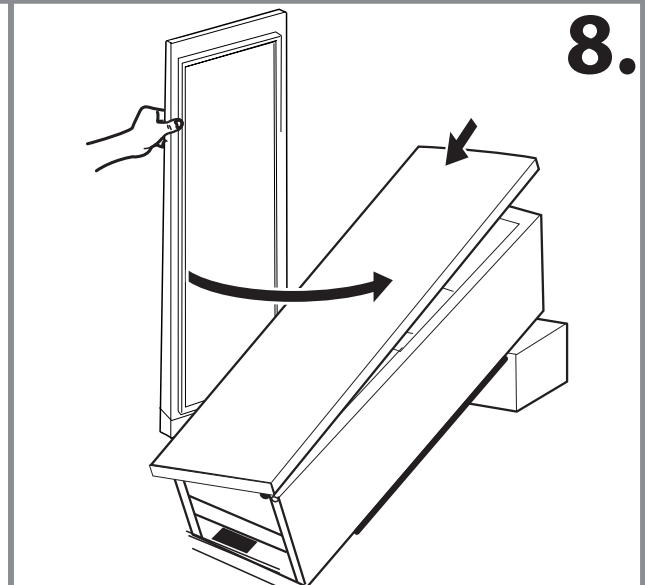
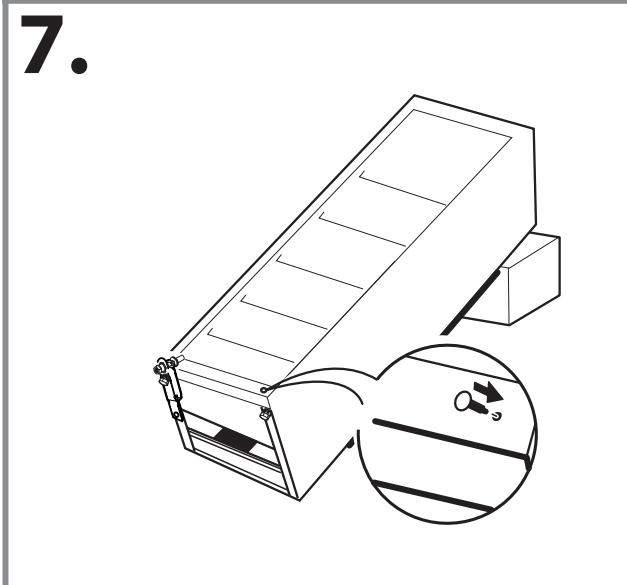
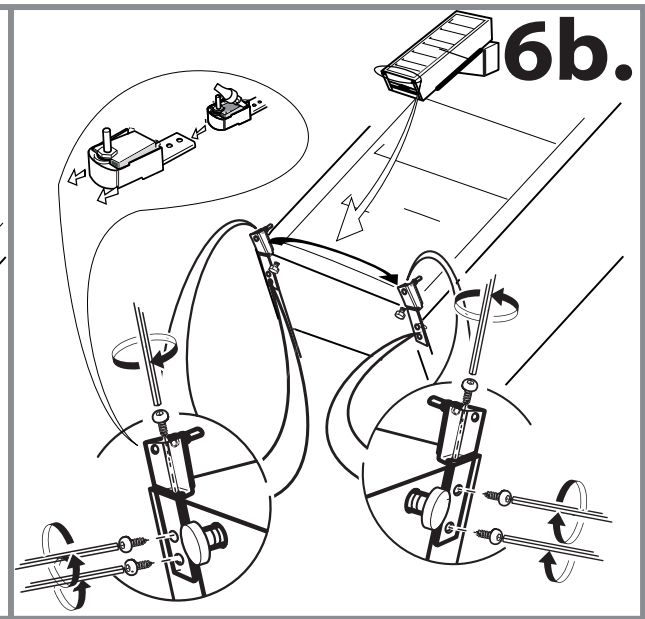
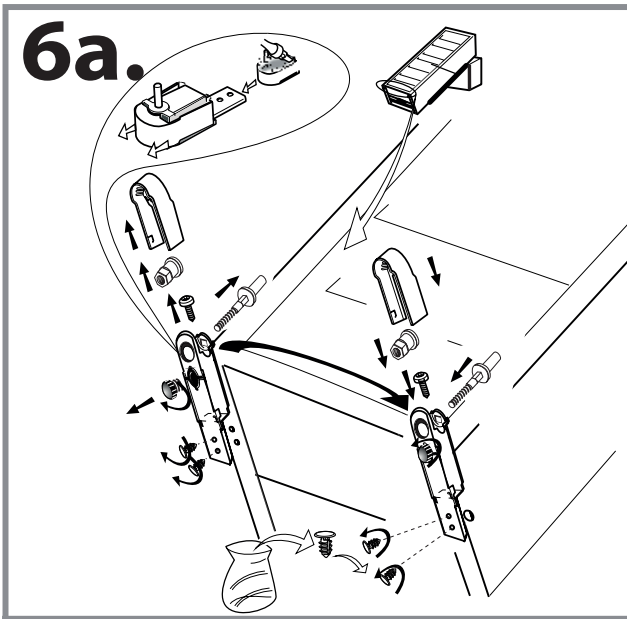
- su dirección completa;
- su número de teléfono.

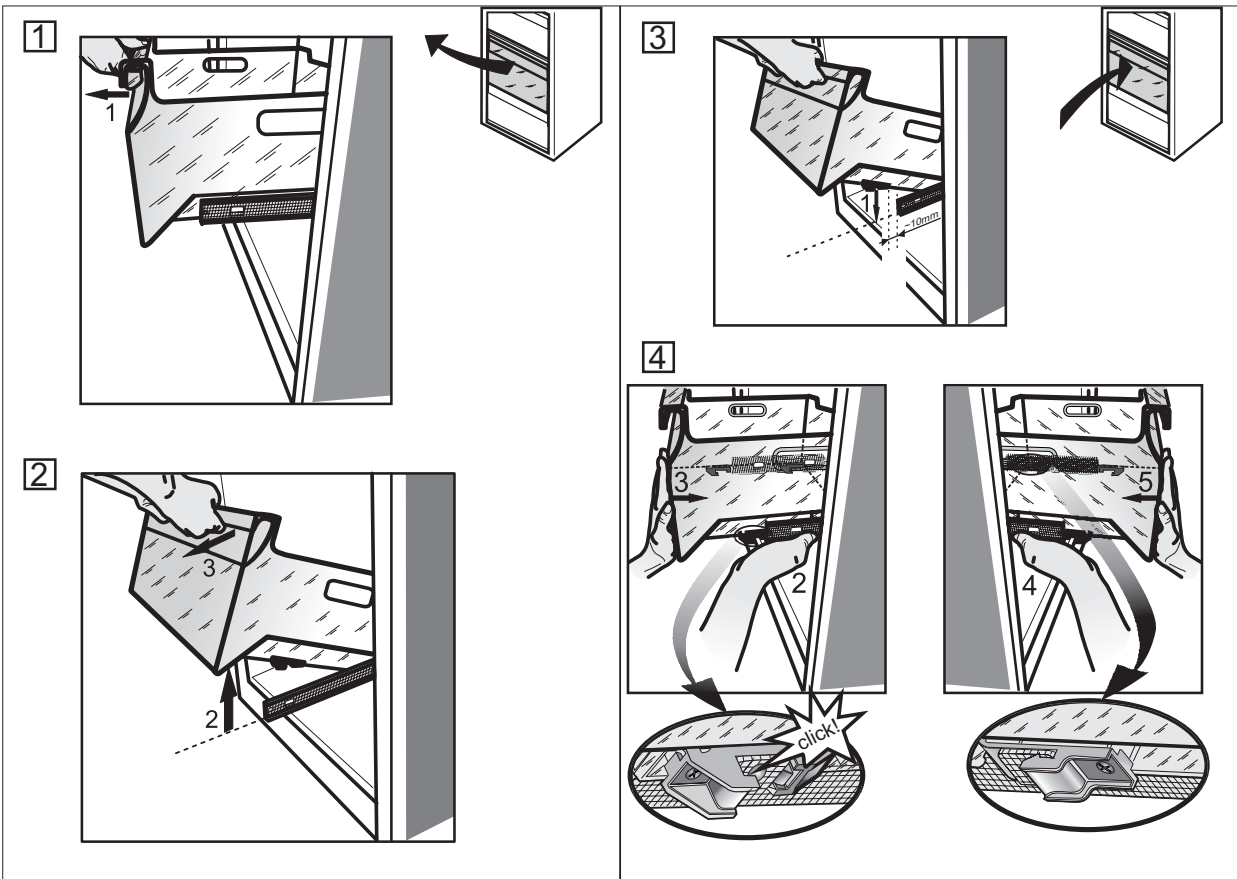
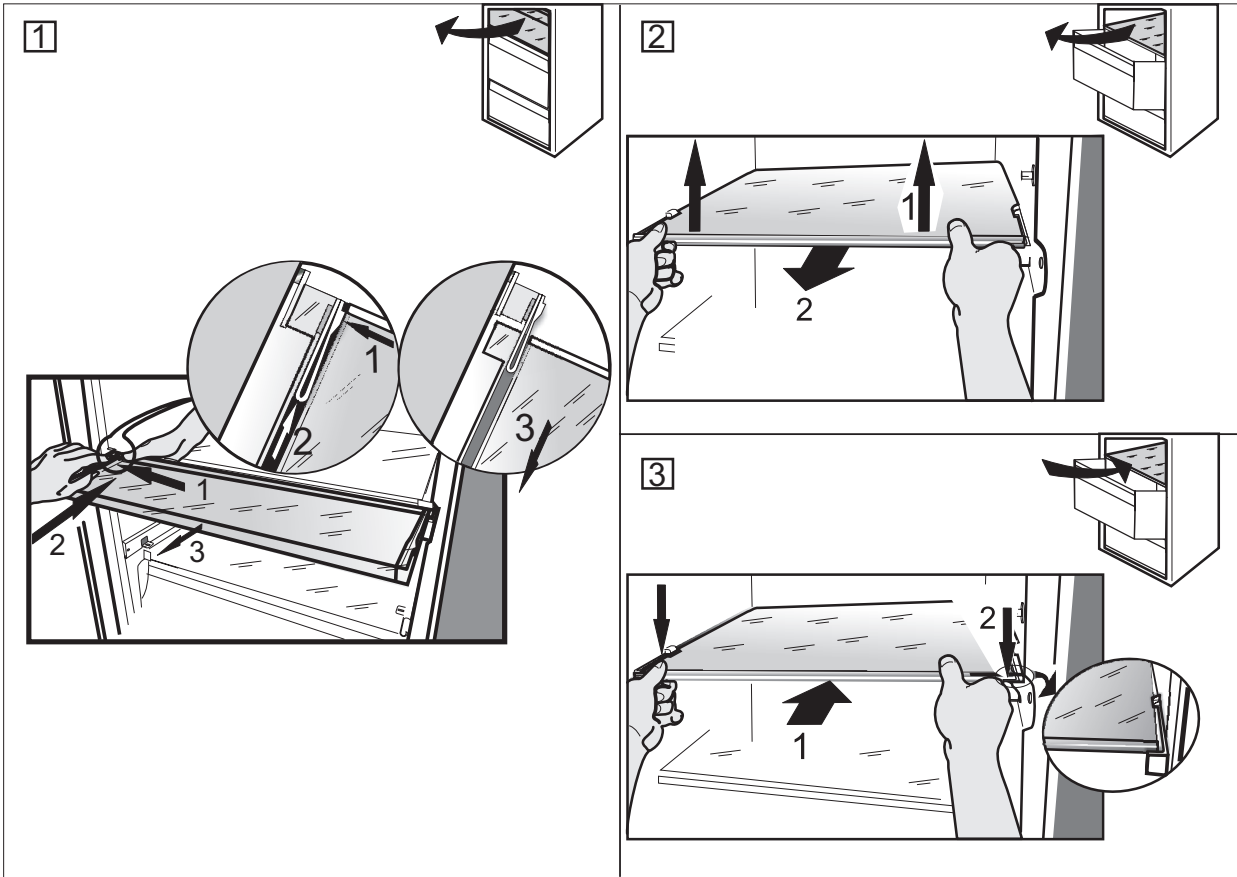
Si fuera necesaria alguna reparación, póngase en contacto con un Servicio Postventa autorizado (que garantiza el uso de piezas de recambio originales y una reparación correcta).



(2)







19515371302