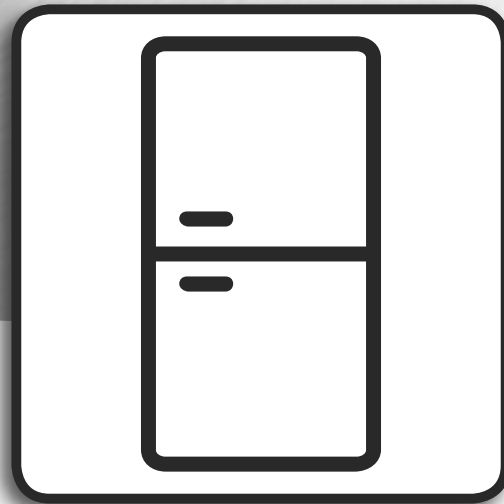


Whirlpool

SENSING THE DIFFERENCE



**Vodič za zdravlje, sigurnost, upotrebu, održavanje  
i postavljanje**



[www.whirlpool.eu/register](http://www.whirlpool.eu/register)



---

**HRVATSKI** .....3

# HRVATSKI VODIČI ZA ZDRAVLJE, SIGURNOST, UPOTREBU, ODRŽAVANJE I POSTAVLJANJE



**ZAHVALJUJEMO VAM NA KUPOVINI PROIZVODA WHIRLPOOL.**

Kako bismo vam mogli pružiti potpuniju pomoć,  
registrirajte svoj uređaj na adresi [www.whirlpool.eu/register](http://www.whirlpool.eu/register)

## Indeks

### **Vodič za zdravlje i sigurnost**

<b>SIGURNOSNE UPUTE</b> .....	4
<b>ZAŠTITA OKOLIŠA</b> .....	6
<b>IZJAVA O SUKLADNOSTI</b> .....	6
<b>OPIS PROIZVODA</b> .....	7

### **Vodič za upotrebu i održavanje**

UREĐAJ.....	7
UPRAVLJAČKA PLOČA.....	8
VRATA.....	9
SVJETLO HLADNJAKA .....	9
POLICE .....	9
VENTILATOR + ANTIBAKTERIJSKI FILTER .....	9
ODJELJAK HLADNJAKA NO-FROST.....	9
ODJELJAK HLADNJAKA NO-FROST.....	10
DODATNI PRIBOR .....	10
<b>NAČIN UPOTREBE UREĐAJA</b> .....	11
PRVA UPOTREBA.....	11
POSTAVLJANJE .....	11
SVAKODNEVNA UPORABA .....	12
FUNKCIJE.....	12
SAVJETI ZA SPREMANJE NAMIRNICA.....	18
PREPORUKE U SLUČAJU DA SE UREĐAJ NE UPOTREBLJAVA.....	22
<b>ČIŠĆENJE I ODRŽAVANJE</b> .....	23
<b>VODIČ ZA RJEŠAVANJE PROBLEMA I POST-PRODAJNI SERVIS</b> .....	24
FUNKCIONALNI ZVUKOVI.....	24
VODIČ ZA RJEŠAVANJE KVAROVA .....	25
POSTPRODAJNI SERVIS.....	26

<b>Vodič za postavljanje</b> .....	27
------------------------------------	----

# SIGURNOSNE UPUTE

## OBAVEZNO PROČITAJTE I PRIDRŽAVAJTE SE

Prije upotrebe uređaja pročitajte ove sigurnosne upute.

Sačuvajte ih za buduću referencu.

Ovaj priručnik i sam uređaj sadrže važna sigurnosna upozorenja kojih se morate stalno pridržavati.

Proizvođač otklanja svaku odgovornost u slučaju nepoštivanja sigurnosnih uputa, za neprikladno korištenje ili za pogrešno podešavanje komandi.

## SIGURNOSNA UPOZORENJA

Vrlo maloj (0 – 3 godine) i maloj djeci (3 – 8 godina) treba zabraniti pristup osim ako ih se neprekidno ne nadzire.

Djeca starija od 8 godina i osobe smanjenih fizičkih, osjetilnih i mentalnih sposobnosti ili osobe bez dovoljnog iskustva i znanja mogu koristiti uređaj samo ako su pod nadzorom ili su dobili upute o sigurnom rukovanju uređajem te ako razumiju potencijalne opasnosti. Djeca se ne smiju igrati s uređajem. Djeca ne smiju čistiti niti održavati uređaj bez nadzora.

## DOZVOLJENI RASPON UPOTREBE

**PAŽNJA:** uređaj nije namijenjen radu pomoću vanjskog mjerača vremena ili odvojenog sustava daljinskog upravljanja.

Ovaj uređaj predviđen je samo za upotrebu u kućanstvu, ne za profesionalnu upotrebu.

Uređaj ne upotrebljavajte na otvorenom.

Eksplozivne ili zapaljive tvari kao što su spremnici raspršivača ne pohranjujte i ne upotrebljavajte benzin ili druge zapaljive tvari u uređaju ili u njegovoj blizini: Ako se uređaj nehотиčno uključi, može izbiti požar.

Ovaj uređaj namijenjen je upotrebi u kućanstvima i na

sličnim mjestima, kao što su:

- kuhinje za osoblje u prodavaonicama, uredima i drugim objektima u kojima se radi;

- seoske kuće; upotrebljavaju ih i klijenti u hotelima, motelima i u drugim stambenim objektima;

- objekti koji nude smještaj i doručak;

- ugostiteljstvo i slična upotreba koja ne uključuje maloprodaju. Žarulja koja se nalazi u uređaju posebno je namijenjena za kućanske uređaje i nije prikladna za rasvjetu u kućanstvu (Uredba EZ 244/2009).

Uređaj je namijenjen za rad na mjestima s temperaturom unutar raspona navedenog u nastavku, prema klimatskom razredu označenom na nazivnoj pločici. Uređaj možda neće ispravno raditi ako ga ostavite duže vrijeme na temperaturi izvan navedenog raspona.

Klimatski razred - Temperatura okoline (°C)

SN od 10 do 32

N od 16 do 32

ST od 16 do 38

T od 16 do 43

Ovaj uređaj ne sadrži kloroflorouglikje (CFC). Sustav hlađenja sadrži R600a (HC). Kućanski aparati s izobutanom (R600a): izobutan je prirodni plin koji ne utječe negativno na okoliš, ali je zapaljiv. Zbog toga provjerite da cijevi rashladnog sustava nisu oštećene. Posebnu pozornost obratite na mogućnost oštećenja cijevi pri čemu dolazi do pražnjenja sklopa rashladnog sredstva.

**UPOZORENJE:** Nemojte oštetiti cijevi rashladnog sustava uređaja.

**UPOZORENJE:** Pazite da nema zapreka na ventilacijskom otvoru na kućištu uređaja ili ugradbenom elementu, otklonite sve zapreke.

**UPOZORENJE:** Ne upotrebljavajte mehanička,

električna ili kemijska sredstva za ubrzavanje postupka odleđivanja, osim onih koje preporučuje proizvođač.

**UPOZORENJE:** Ne upotrebljavajte električne uređaje i ne stavljajte ih u odjeljke uređaja osim ako ih proizvođač nije izričito dozvolio.

**UPOZORENJE:** Ledomati i/ili uređaji za vodu koji nisu izravno povezani s dovodom vode moraju se puniti samo pitkom vodom.

**UPOZORENJE:** Automatski ledomati i/ili uređaji za vodu moraju biti spojeni na dovod vode koji daje samo pitku vodu, a kojemu je vrijednost tlaka vode između 0,17 i 0,81 MPa (1,7 i 8,1 bara).

Ne gutajte sadržaj (nije otrovan) vrećica za led (u nekim modelima).

Ne jedite kocke leda ili ledene lizalice odmah nakon vađenja iz zamrzivača jer mogu izazvati smrzotine.

Na proizvodima napravljenima tako da upotrebljavaju filter za zrak unutar dostupnog poklopca ventilatora filter će se uvijek nalaziti u položaju za rad kad je hladnjak u funkciji. Staklene spremnike s tekućinom ne stavljajte u zamrzivač jer se mogu razbiti.

Ventilator (ako je uređaj opremljen) ne zaklanjajte namirnicama.

Nakon stavljanja hrane u hladnjak provjerite zatvaraju li se vrata odjeljaka ispravno, pogotovo vrata zamrzivača.

Oštećenu brtvu treba što prije zamijeniti.

Odjeljak hladnjaka upotrebljavajte samo za čuvanje svježih hrane, a odjeljak zamrzivača samo za čuvanje smrznute hrane, zamrzavanje svježih hrane i izradu kocki leda. Izbjegavajte čuvanje neomotane hrane u izravnom dodiru s unutarnjim površinama

odjeljaka hladnjaka ili zamrzivača.

Uređaji mogu imati posebne odjeljke (odjeljak sa svježom hranom, kutija od nula stupnjeva...). Ako drugačije nije navedeno u posebnoj knjižici proizvoda, odjeljci se mogu uklanjati, a izvedba ostaje ista. C-pentan koristi se kao raspršujuće sredstvo u izolacijskoj pjeni i spada u zapaljive plinove.

## POSTAVLJANJE

Dvije ili više osoba mora rukovati uređajem i postavljati ga. Za raspakiranje i postavljanje uređaja upotrijebite zaštitne rukavice.

Postavljanje i popravke mora vršiti kvalificirani tehničar, prema uputama proizvođača i sukladno lokalnim sigurnosnim propisima. Nemojte popravljati ni zamjenjivati bilo koji dio uređaja, osim ako to nije izričito navedeno u priručniku za upotrebu.

Djeca ne smiju obavljati postupke postavljanja. Ne dopuštajte pristup djeci tijekom postavljanja. Čuvajte materijal za pakiranje (plastične vrećice, polistiren itd.) izvan dohvata djece, tijekom i nakon postavljanja.

Pazite da ne oštetite pod (npr. parket) pri pomicanju uređaja. Postavite uređaj na pod ili podlogu dovoljno čvrstu da može podnijeti njegovu težinu te na mjestu prikladnom njegovoj veličini i načinu upotrebe.

Nakon uklanjanja ambalaže s uređaja provjerite da nije došlo do oštećenja za vrijeme transporta. U slučaju problema, kontaktirajte distributera ili najbliži servis.

Uređaj se prije postavljanja mora isključiti iz napajanja.

Uvjerite se da za vrijeme postavljanja uređaj neće oštetiti električni kabel.

Kako bi se mogla zajamčiti

odgovarajuća ventilacija ostavite slobodan prostor s obje strane uređaja i iznad njega. Udaljenost između stražnje stjenke uređaja i zida iza uređaja mora biti najmanje 50 mm kako bi se izbjegao pristup vrućim površinama. Smanjenje ovog razmaka dovest će do veće potrošnje proizvoda. Uređaj uključite tek kada završi postupak postavljanja. Pričekajte najmanje dva sata prije nego što uključite uređaj da biste bili sigurni da je rashladni krug u punoj funkciji. Pazite da se uređaj ne nalazi u blizini izvora topline.

## ELEKTRIČNA UPOZORENJA

Da bi instalacija bila u skladu s važećim sigurnosnim propisima, potrebna je višepolarna sklopka s minimalnim razmakom između kontakata od 3 mm i uređaj se mora uzemljiti.

Ako se kabel za napajanje, ošteti zamijenite ga identičnim. Kabel za napajanje smije zamijeniti samo kvalificirani tehničar u skladu s uputama proizvođača i važećim sigurnosnim odredbama. Obratite se ovlaštenom servisu.

Ako utikač ne odgovara vašoj utičnici, kontaktirajte kvalificiranog tehničara.

Kabel za napajanje mora biti dovoljno dug kako bi se uređaj, nakon postavljanja u element, moglo priključiti na izvor napajanja. Ne povlačite kabel za napajanje.

Nemojte koristiti produžne kabele, višestruke utičnice ili višestruke utikače.

Ovaj se uređaj ne smije stavljati u pogon ako su njegov dovodni kabel ili utikač oštećeni, ako pećnica ne radi ispravno, ili ako je oštećena ili je pala na tlo.

Držite kabel za napajanje dalje od vrućih površina.

Nakon postavljanja električni dijelovi ne smiju biti dostupni korisniku.

Nemojte dodirivati uređaj bilo

kojim mokrim dijelom tijela ni rukovati njime ako ste bos.

## ČIŠĆENJE I ODRŽAVANJE


Nikada ne upotrebljavajte uređaje za čišćenje parom. Zaštitne rukavice nosite prilikom čišćenja i obavljanja zahvata održavanja.

Uređaj se prije obavljanja zahvata održavanja mora isključiti iz napajanja.

Abrazivna ili oštra sredstva za čišćenje kao što su raspršivači za čišćenje stakla, sredstva za ribanje, zapaljive tekućine, voskove za čišćenje, koncentrirane deterdžente, izbjeljivače ili sredstva za čišćenje koja sadrže petrolej ne upotrebljavajte na plastičnim dijelovima, unutarnjim vodilicama ili vodilicama vrata ni na brtvama. Ne upotrebljavajte papirnate ručnike, jastučice za ribanje ili oštra sredstva za čišćenje.


# ZAŠTITA OKOLIŠA

## ZBRINJAVANJE AMBALAŽE

Ambalažni materijal može se u potpunosti reciklirati i označen je simbolom recikliranja . Razne dijelove ambalaže stoga morate odložiti odgovorno i pridržavajući se u potpunosti propisa lokalnih vlasti o odlaganju otpada.


## ODLAGANJE KUĆANSKIH UREĐAJA NA OTPAD

Pri rastavljanju kućanskog uređaja onesposobite ga tako da prerežete kabel za napajanje i uklonite vrata i police (ako postoje) tako da se djeca ne mogu lako popeti u njega i zaglaviti.

Ovaj uređaj proizveden je od materijala koje se može reciklirati  ili ponovno iskoristiti. Odložite ga u skladu s lokalnim propisima o zbrinjavanju otpada.

Za više informacija o postupanju, uporabi i recikliranju električnih kućanskih uređaja, kontaktirajte nadležne lokalne vlasti, službu za sakupljanje komunalnog otpada ili trgovinu u kojoj ste uređaj kupili. Ovaj uređaj je označen sukladno europskoj direktivi 2012/19/EU o električnom i elektroničkom otpadu (OEEO).

Pravilnim odlaganjem ovog proizvoda pomažete u sprječavanju mogućih negativnih posljedica za okoliš i ljudsko zdravlje do kojih bi moglo doći u slučaju neprimjerenog rukovanja otpadom od ovog proizvoda.

Simbol  na proizvodu ili na popratnoj dokumentaciji označava da se s njim ne smije postupati kao s kućnim otpadom, nego ga treba odnijeti na odgovarajuće sakupljalište za recikliranje električnog i elektroničkog otpada.

## SAVJETI ZA UŠTEDU ENERGIJE

Uređaj postavite u hladnoj, dobro prozračenoj prostoriji udaljenoj od svih izvora topline (npr. radiator, štednjak itd.) i na mjesto koje nije izravno izloženo suncu. Ako je potrebno, upotrijebite izolacijsku ploču.

Kako bi se zajamčila odgovarajuća ventilacije slijedite upute za postavljanje. Nezaovoljavajuća ventilacija sa stražnje strane proizvoda povećava potrošnju energije i smanjuje učinkovitost hlađenja. Često otvaranje vrata može dovesti do veće potrošnje energije.

Na unutarnju temperaturu i potrošnju uređaja može utjecati temperatura okoline, učestalost otvaranja vratiju, kao i položaj uređaja. Pri postavljanju temperature valja uzeti u obzir te čimbenike.

Otvoravanje vrata maksimalno smanjite. Zamrznutu hranu koju želite odlediti stavite u hladnjak. Niska temperatura zamrznutih proizvoda hladi hranu u hladnjaku.

Topla jela i pića ostavite da se ohlade prije stavljanja u uređaj.

Položaj police unutar hladnjaka ne utječe na učinkovitost upotrebe energije. Hrana bi se na police trebala stavljati na način koji osigurava pravilnu cirkulaciju zraka (hrana se ne bi smjela međusobno dodirivati, a trebao bi i postojati razmak između hrane i stražnje stjenke).

Kapacitet pohranjivanja zamrznute hrane možete povećati uklanjanjem košara te, ako je prisutna, police za sprječavanje nakupljanja leda, zadržavajući istu potrošnju energije. Proizvodi koji spadaju u razred visoke energetske učinkovitosti opremljeni su motorima visoke učinkovitosti koji rade duže, ali imaju nisku potrošnju energije. Ne brinite se ako motor radi duže vrijeme.

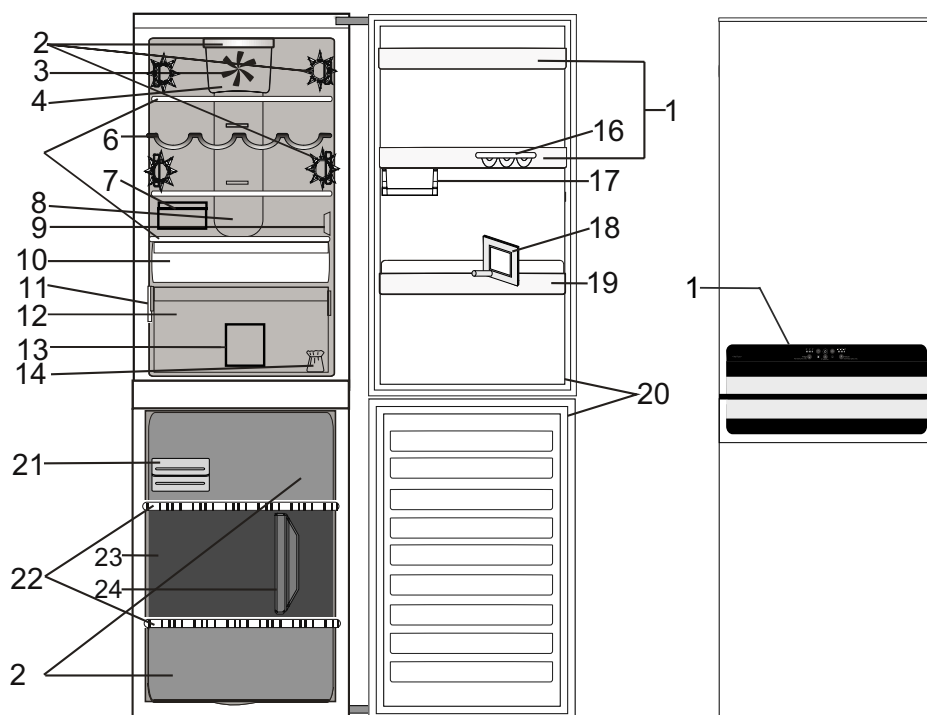
## IZJAVA O SUKLADNOSTI

Ovaj uređaj je napravljen, izrađen i distribuiran se sukladno sigurnosnim zahtjevima europskih direktiva: LVD 2014/35/EU, EMC 2014/30/EU i RoHS 2011/65/EU.

Ovaj je uređaj proizveden, izrađen i distribuiran se u skladu sa zahtjevima za Ekodizajn i energetske označavanje direktiva EZ-a: 2009/125/EZ i 2010/30/EU.

# OPIS PROIZVODA

## UREĐAJ



1. Upravljačka ploča

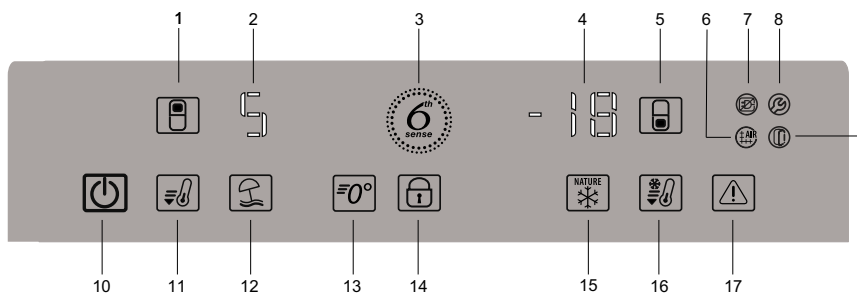
### Odjeljak hladnjaka

- 2. LED svjetlo
- 3. Ventilator
- 4. Poklopac ventilatora i područje antibakterijskog filtra
- 5. Police
- 6. Pretinac za boce
- 7. Kutija za sir + poklopac
- 8. Područje višestrukog protoka hladnog zraka
- 9. Pokrov senzora
- 10. Odjeljak Aktivno 0 (za dulje očuvanje svježine namirnica)
- 11. Nazivna pločica s trgovačkim nazivom
- 12. Pretinac za održavanje svježine voća i povrća
- 13. Razdjelnik ladice hladnjaka
- 14. Komplet za promjenu smjera otvaranja vrata
- 15. Duboke police u vratima
- 16. Ladica za jaja
- 17. Polovica police za male predmete
- 18. Separator za boce
- 19. Polica za boce
- 20. Brtva na vratima

### Odjeljak zamrzivača

- 20. Brtve na vratima
- 21. Brzi led / Eutektik
- 22. Police
- 23. Srednja ladica: najhladnije područje za zamrzavanje svježih namirnica
- 24. Razdjelnik ladice zamrzivača
- 25. Ladice zamrzivača

# UPRAVLJAČKA PLOČA



1. Gumb TEMPERATURE HLADNJAKA
2. ZASLON TEMPERATURE HLADNJAKA (°C)
3. Indikator za UPRAVLJANJE SVJEŽINOM 6TH SENSE
4. ZASLON TEMPERATURE ZAMRZIVAČA (°C)
5. Gumb TEMPERATURA ZAMRZIVAČA
6. Indikator ALARMA ANTIBAKTERIJSKOG FILTRA
7. Indikator ALARMA ZA SLUČAJ NESTANKA STRUJE
8. Indikator ALARMA NEISPRAVNOSTI
9. Indikator ALARMA OTVORENIH VRATA
10. Gumb UKLJ/STANJE PRIPRAVNOSTI
11. Gumb BRZO HLAĐENJE
12. Gumb ODMOR
13. Gumb AKTIVNO 0
14. Gumb za ZAKLJUČAVANJE TIPKI
15. Gumb za UPRAVLJANJE ZAMRZAVANJEM
16. Gumb BRZO ZAMRZAVANJE
17. Gumb ALARMA ZA ZAUSTAVLJANJE



## VRATA

### REVERZIBILNOST VRATA

Napomena: Smjer otvaranja vrata može se promijeniti. Ako tu radnju izvrši Postprodajni servis, nije pokrivena jamstvom. preporučuje se da dvije osobe obave promjenu smjera okretanja vrata. Slijedite upute u **Vodiču za postavljanje**.

## SVJETLO HLADNJAKA

Za sustav osvjetljenja u odjeljku hladnjaka upotrebljavaju se LED žarulje koje omogućuju bolje osvjetljenje kao i vrlo nisku potrošnju. Ako sustav LED svjetala ne radi obratite se servisu kako bi ih zamijenili.

**Važno:** Svjetlo odjeljka hladnjaka uključuje se kada se vrata hladnjaka otvore. Ako vrata ostanu otvorena dulje od 10 minute, svjetlo će se automatski isključiti.

## POLICE

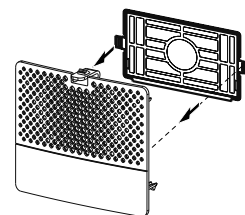
Sve police, preklopna vratašca i košare koje se izvlače mogu se skidati.

## VENTILATOR + ANTIBAKTERIJSKI FILTAR

Ventilator poboljšava raspodjelu temperature unutar proizvoda omogućujući bolje čuvanje spremljenih namirnica.

Napomena: Ne stavljajte namirnice na područja ulaza zraka. Ako uređaj ima ventilator, on se može opremiti antibakterijskom filtrom.

Izvadite ga iz kutije u ladici za očuvanje svježine i umetnite u poklopac ventilatora – kao što je prikazano na slici. Postupak zamjene nalazi se u kutiji filtra.



## ODJELJAK HLADNJAKA NO-FROST

Odmrzavanje odjeljka hladnjaka u potpunosti je automatsko.

Odleđena voda automatski teče u odvod skriven iza višestrukog protoka i potom sakuplja u spremniku iz kojeg isparava.

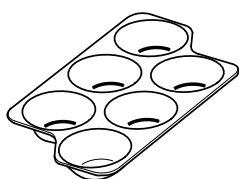
# ODJELJAK HLADNJAKA NO-FROST

Hladnjaci No frost omogućuju kruženje rashlađenog zraka oko područja odlaganja i sprječavaju stvaranje leda i time u potpunosti uklanjaju potrebu odleđivanja.

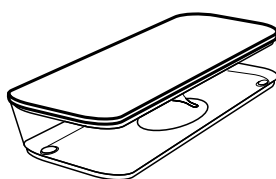
Zaleđene namirnice ne lijepe se za stjenke, oznake ostaju čitljive, a prostor za odlaganje uredan i čist.

## DODATNI PRIBOR

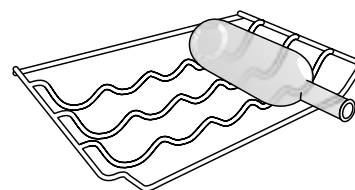
LADICA ZA JAJA



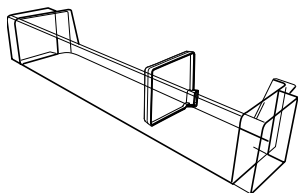
KUTIJA ZA SIR



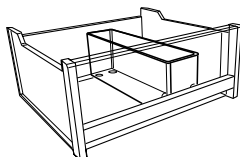
PRETINAC ZA BOCE



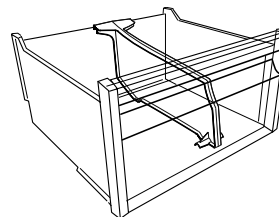
SEPARATOR ZA BOCE



RAZDJELNIK LADICE ZAMRZIVAČA



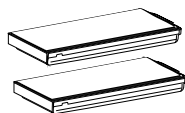
RAZDJELNIK LADICE HLADNJAKA



ODJELJAK ZA BRZU IZRADU LEDA



EUTEKTIK/LADICE ZA BRZI LED



# NAČIN UPOTREBE UREĐAJA

## PRVA UPOTREBA

### NAČIN POKRETANJA UREĐAJA

Nakon priključivanja uređaja u struju on automatski započinje s radom.

Nakon pokretanja uređaja pričekajte najmanje 4 – 6 sati prije stavljanja namirnica u uređaj.

Kada je uređaj priključen na napajanje, sva svjetla su uključena i sve ikone prikazuju se na zaslonu približno 1 sekundu. Svjetle zadane (tvorničke) vrijednosti postavki odjeljka hladnjaka.

### PODEŠAVANJE TEMPERATURE

Uobičajena tvornička postavka uređaja za rad je preporučena srednja temperatura.

Pojedinosti o podešavanju temperature potražite u Vodiču za svakodnevnu upotrebu.

Napomena: Prikazane zadane vrijednosti odgovaraju prosječnoj temperaturi u cijelom hladnjaku

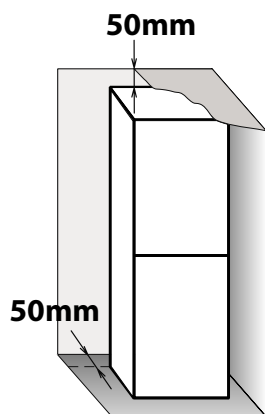
## POSTAVLJANJE

### POSTAVLJANJE UREĐAJA

Kako bi se mogla zajamčiti odgovarajuća ventilacija ostavite slobodan prostor s obje strane uređaja i iznad njega.

Udaljenost između stražnje stjenke uređaja i zida iza uređaja mora biti najmanje 50 mm.

Smanjenje ovog razmaka dovest će do veće potrošnje proizvoda.



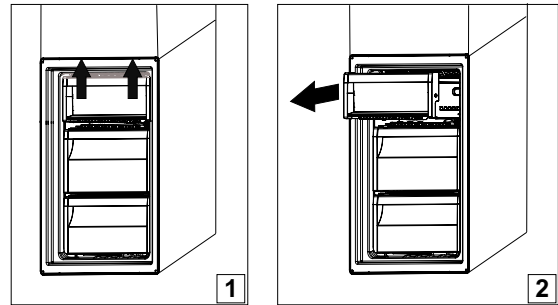
# SVAKODNEVNA UPORABA

## KAKO POVEĆATI ZAPREMINU ODJELJKA ZAMRZIVAČA

- Nemojte namirnicama blokirati područja izlaza zraka (na stražnjoj stijenci i na dnu unutar proizvoda).
- Sve police i košare koje se izvlače mogu se skidati.
- vađenjem ladica kako bi se omogućilo spremanje velikih proizvoda.
- stavljanjem namirnica izravno na police zamrzivača.
- vađenjem dodatnog pribora koji se može skidati.
- Na unutarnju temperaturu uređaja može utjecati temperatura okoline, učestalost otvaranja vrata te položaj uređaja. Pri postavljanju temperature valja uzeti u obzir te čimbenike.
- Osim ako nije drugačije navedeno, dodatni pribor uređaja ne može se prati u perilici posuđa.

## SKIDANJE SPREMNIKA LADICE ZAMRZIVAČA

- Otvorite vrata zamrzivača
- Povucite gornji spremnik prema gore držeći ga za desni i lijevi kut (1)
- Skinite ladicu (2)



- Gornji spremnik postavite obrnutim redoslijedom

# FUNKCIJE

## UKLJUČIVANJE/MIROVANJE



Ova funkcija uključuje hladnjak/stavlja ga u stanje pripravnosti. Za stavljanje proizvoda u stanje pripravnosti **pritisnite i 3 sekunde držite pritisnutim gumb za uključivanje/stanje pripravnosti.** Isključuju se svi indikatori osim pozadinskog svjetla ikone Uklj./Stanje pripravnosti kako bi označilo da je uređaj u stanju pripravnosti.

Kada je uređaj u stanju mirovanja, svjetlo u odjeljku hladnjaka ne radi. Zapamtite da se ovom radnjom isključuje napajanje uređaja. Za ponovno uključivanje uređaja jednostavno pritisnite i 3 sekunde držite pritisnutim gumb za uključivanje/stanje mirovanja.

## PAMETNI ZASLON

Ovu dodatnu funkciju možete upotrijebiti za uštedu energije. Slijedite upute u Vodiču za svakodnevnu upotrebu kako biste uključili/isključili funkciju. Nakon uključivanja pametnog zaslona, isključuje se zaslon, osim indikatora sustava za očuvanje svježine 6th Sense. Ako je uključen pametni zaslon, za podešavanje temperature ili za upotrebu drugih funkcija, obavezno uključite zaslon pritiskom na bilo koji gumb.

Nakon otprilike 15 sekundi bez obavljanja bilo koje radnje zaslon se ponovno isključuje i samo indikator sustava za očuvanje svježine 6th Sense ostaje vidljiv. Kada je funkcija isključena, ponovno se obnavlja uobičajeni zaslon. Pametni zaslon automatski se onemogućuje nakon nestanka struje. Zapamtite da ova funkcija ne isključuje napajanje uređaja već samo smanjuje potrošnju energije vanjskog zaslona. Napomena: Navedena potrošnja energije uređaja odnosi se na rad s uključenim pametnim zaslonom.

**UPRAVLJANJE  
SVJEŽINOM 6TH SENSE**

Ova je funkcija automatski uključena kako bi se omogućili optimalni uvjeti za čuvanje spremljenih namirnica. Ako ne postoje varijacije funkcija Upravljanje svježinom 6th Sense odmah obnavlja idealne uvjete.

Rezultati su izvanredni: svježina se u cijeloj unutrašnjosti hladnjaka održava na najboljoj razini do 4 puta dulje.

**BRZO HLAĐENJE**

Upotreba ove funkcije preporučuje se prilikom stavljanja velike količine namirnica u odjeljak hladnjaka. Pomoću funkcije Brzo hlađenje može se brzo povećati mogućnost hlađenja u odjeljku hladnjaka.

**Pažnja:**

- **Nekompatibilnost s funkcijom "Odmor".**

Kako bi se mogla zajamčiti optimalna učinkovitost, funkcije "Odmor" i "Brzo hlađenje" ne smiju se istovremeno upotrebljavati. Zbog toga, ako je funkcija "Odmor" već uključena, **mora se isključiti prije uključivanja funkcije "Brzo hlađenje" (i obrnuto).**

**BRZO ZAMRZAVANJE**

Upotreba ove funkcije preporučuje se prilikom stavljanja velike količine namirnica u koje treba zamrznuti odjeljak zamrzivača. 24 sata prije zamrzavanja svježih namirnica pritisnite gumb Zamrzivač kako biste uključili funkciju Brzo zamrzavanje. Kada je uključena, uključuje se indikator brzog zamrzavanja.

Nakon 24 sata stavite namirnice koje treba zamrznuti u srednje područje zamrzavanja odjeljka zamrzivača. Funkcija se automatski isključuje nakon 48 sati ili je možete ručno isključiti tako da pritisnete brzog zamrzavanja zamrzivača.

**ODMOR**

Ova se funkcija može uključiti za smanjenje potrošnje energije tijekom duljeg razdoblja odsutnosti. Prije uključivanja značajke sve kvarljive namirnice treba se izvaditi iz odjeljka hladnjaka te provjeriti jesu li vrata hladnjaka održavati odgovarajuću temperaturu kako bi se spriječilo stvaranje neugodnih mirisa (+12°C). Za uključivanje/isključivanje funkcije Odmor pritisnite gumb načina rada odmor. Kada je funkcija omogućena uključit će se pripadajući simbol. Promjena zadane vrijednosti temperature automatski isključuje funkciju. Odjeljak zamrzivača ispravno radi.

**Pažnja:**

- **Nekompatibilnost s funkcijom "Brzo hlađenje"**

Kako bi se mogla zajamčiti optimalna učinkovitost, funkcije "Odmor" i "Brzo hlađenje" ne smiju se istovremeno upotrebljavati. Zbog toga, ako je funkcija "Brzo hlađenje" već uključena, mora se isključiti prije uključivanja funkcije "Odmor" (i obrnuto).

## ZAKLJUČAVANJE TIPKI

Ova funkcija sprječava da netko slučajno promijeni postavke ili isključi uređaj.

Za zaključavanje tipki pritisnite na 3 sekunde gumb za zaključavanje tipki sve dok se na zaslonu prikazuje indikator zaključavanja tipki i zvučni signal ne potvrdi da je funkcija odabrana. Nakon 3 sekunde isključuje se indikator zaključavanja.

Kada je uključen, pritiskom na ostale gumbе (osim gumba za zaključavanje tipki) uključuje se zvučni signal i na

zaslonu trepće indikator zaključavanja tipki.

Svi alarmi mogu se isključiti kada je uključena funkcija zaključavanja tipki. Za otključavanje tipki slijedite isti postupak sve dok se na zaslonu prikaže indikator zaključavanja tipki i zvučni signal ne potvrdi da je funkcija isključena. Nakon 1 sekunde isključuje se indikator.

## UPRAVLJANJE ZAMRZAVANJEM

Upravljanje zamrzavanjem napredna je tehnologija koja smanjuje promjene u temperaturi u cijelom zamrzivaču na minimum, zahvaljujući inovativnom sustavu zraka koji je u potpunosti neovisan o hladnjaku. Smrztine se smanjuju do 60%, a namirnice zadržavaju svoju originalnu kvalitetu i boju.

Za uključivanje/isključivanje funkcije za upravljanje zamrzavanjem samo pritisnite gumb UPRAVLJANJE ZAMRZAVANJEM.

Funkcija ispravno radi o određenom rasponu temperature: između -22°C i -24°C. Kada je funkcija uključena i trenutna temperatura u zamrzivaču

je postavljena na zadanu vrijednost koja je viša od -22°C, temperatura se automatski postavlja na -22°C kako bi odgovarala zadanom rasponu za rad. Ako je funkcija uključena, a korisnik promijeni temperaturu zamrzivača izvan vrijednosti raspona za rad, funkcija se automatski isključuje. U slučaju da je uključeno brzo zamrzavanje, funkcija "Upravljanje zamrzavanjem" blokirana je sve do isključivanja funkcije brzo zamrzavanje.

## ALARM ZA NESTANAK STRUJE

Proizvod je napravljen tako da nakon nestanka struje automatski nadzire temperaturu u hladnjaku kada se obnovi dovod električne struje. Ako temperatura u zamrzivaču prijeđe razinu zamrzavanja ikona nestanka struje i indikator alarma trepere i zvučni alarm se oglašava kada se ponovno uspostavi dovod struje. Za ponovno postavljanje alarma samo jednom pritisnite gumb za ponovno postavljanje alarma.

U slučaju uključivanja alarma za nestanak struje, preporučuje se:

- ako su namirnice u zamrzivaču neodležene, ali i dalje hladne, sve namirnice iz zamrzivača trebaju se premjestiti u odjeljak hladnjaka i pojesti u roku od sljedeća 24 sata.

- ako su namirnice u zamrzivaču zaleđene to znači da su se one otopile i ponovno zamrznule kada se vratio dovod električne struje čime se umanjio okus, kvaliteta i hranjiva vrijednost, a moguće je da više nisu sigurne. Preporučuje se da se namirnice ne jedu već da se baci cijeli sadržaj zamrzivača.

Alarm nestanka struje napravljen je kako bi dao informaciju o kvaliteti namirnica u zamrzivaču u slučaju nestanka električne struje.

Ovaj sustav ne jamči kvalitetu ili sigurnost namirnica i potrošačima se preporučuje da se vode vlastitim mišljenjem prilikom procjene kvalitete namirnica u odjeljcima zamrzivača i hladnjaka.

## ALARM PREVISOKE TEMPERATURE

Alarm se uključuje kada:

- Se uređaj spaja na napajanje nakon duljeg razdoblja nekorištenja.
- Je temperatura u odjeljku zamrzivača previsoka.
- Količina namirnica u zamrzivaču prelazi količinu navedenu na nazivnoj pločici.
- Su vrata zamrzivača predugo otvorena.

- Za isključivanje zvuka alarma jednom pritisnite gumb za zaustavljanje.
- Indikator alarma automatski se isključuje kada temperatura u odjeljku zamrzivača padne ispod  $-10^{\circ}\text{C}$ .

## ALARM OTVORENIH VRATA

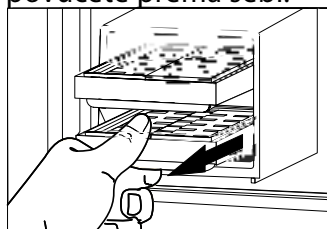
Alarm za otvorena vrata uključuje se kada vrata ostanu otvorena dulje od 2 minute.

Zatvorite vrata ili pritisnite zaustavljanje alarma kako biste isključili zvučni alarm.

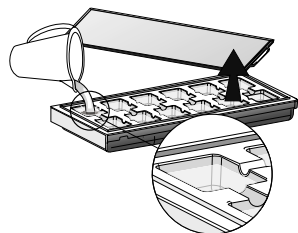
## BRZI LED

### IZRADA KOCKICA LEDA

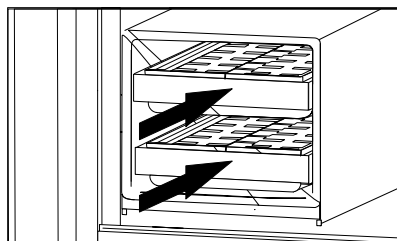
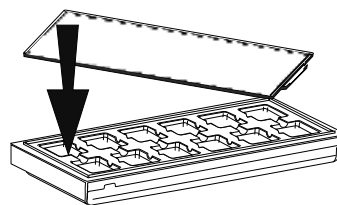
Stavite prazne ladice za kockica leda u zamrzivač 24 sata prije upotrebe značajke brzi led kako biste ih ohladili. Za najbolju učinkovitost ladica za brzi led preporučuje se da ih stalno držite u zamrzivaču i održavate postavku temperature na  $-18^{\circ}\text{C}$  ili hladnije. Ladicu za brzi led izvadite tako da je povučete prema sebi.



Skinite poklopac i napunite ladicu pitkom vodom (maksimalna razina = 2/3 ukupne zapremnine ladice).



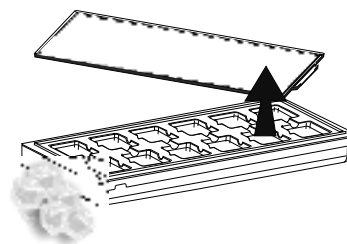
Umetnite poklopac u ladicu i vratite je u posebne utore na vrhu ladice zamrzivača. Pazite da ne prolijete vodu.



Pričekajte najmanje 30 minuta dok se kockice leda ne formiraju (ako se ladice upotrebljavaju odmah nakon prve upotrebe ovo može neznatno dulje trajati).

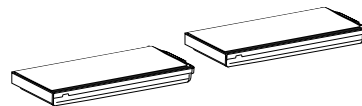
### VAĐENJE KOCKICA LEDA

Kada je led spreman, otvorite poklopac i izvadite kockice.



## UPOTREBA LADICA ZA BRZI LED KAO EUTEKTIKA

Ladice za led mogu se upotrijebiti kao eutektik za održavanje namirnica zamrznutima u slučaju nestanka struje. Za njihovu najbolju upotrebu stavite ih iznad spremljenih namirnica na vrh ladice zamrzivača. U tom položaju ladice se i dalje mogu upotrebljavati za izradu kockica leda no produljit će se vrijeme njihove izrade.

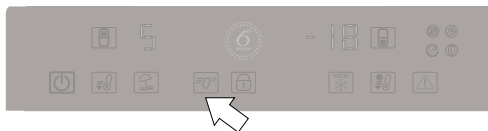


## ODJELJAK AKTIVNO 0

Odjeljak Aktivno 0 osmišljen je posebno za održavanje niske temperature i odgovarajuće razine vlage, kako bi se namirnice dulje očuvale svježijim (npr. meso, riba, voće i zimsko povrće).

### UKLJUČIVANJE I ISKLJUČIVANJE ODJELJKA

Za uključivanje/isključivanje odjeljka Aktivno 0 pritisnite odgovarajući gumb na upravljačkoj ploči (indikator na slici u nastavku).



Isključen odjeljak Aktivno 0:  
gumb djelomično svijetli



Uključen odjeljak Aktivno 0:  
gumb potpuno svijetli

Kada je uključen, svjetlosna traka na odjeljku Aktivno 0 svijetli. Temperatura u ovom odjeljku/ladici, kada je on uključen, iznosi otprilike 0 stupnjeva.

Sljedeći faktori važni su za ispravan rad ovog odjeljka:

- temperatura u odjeljku hladnjaka mora biti između +2 °C i +4°C.
- kako bi se omogućilo uključivanje odjeljak mora biti umetnut
- niti jedna posebna funkcija ne smije biti odabrana (Stanje pripravnosti, Odmor – ako je uređaj njima opremljen).

Ako je odabrana bilo koja od posebnih funkcija svježe namirnice iz odjeljka Aktivno 0 moraju se ukloniti.

Napomena:

– ako svjetlosna traka i simbol ne svijetle, no simbol trepće kada je uključena kutija, provjerite je li kutija ispravno umetnuta; Kada se ladica umetne funkcija se može ponovno uključiti nakon nekoliko sekundi jednostavnim pritiskom na gumb. Ako se problem i dalje javlja obratite se najbližem postprodajnom servisu

– ako je odjeljak Aktivno 0 uključen i ladica ostane dulje od 2 minute otvorena, funkcija se automatski isključuje. Nakon umetanja ladice funkcija se nakon nekoliko sekundi ponovno može uključiti jednostavnim pritiskom na gumb.

– neovisno o stanju kutije može se čuti slab zvuk: ovo je normalno i nije razlog za zabrinutost.

– kad kutija nije aktivna, temperature u njoj ovisi o općoj temperaturi u odjeljku hladnjaka.

U tom slučaju preporučujemo da je koristite za čuvanje voća i povrća koje nije osjetljivo na hladne temperature (šumsko voće, jabuke, marelice, mrkve, špinat, salata, itd.).

**Važno:** kada je funkcija uključena i prisutne su namirnice s visokim sadržajem vode, može doći do pojave kondenzacije na policama.

### Pažnja:

- **Nekompatibilnost s funkcijom "Odmor"**

Kako bi se mogla zajamčiti optimalna učinkovitost funkcije "Odmor" i "Aktivno 0" ne smiju se istovremeno upotrebljavati.

Zbog toga, ako je funkcija "Odmor" već uključena, mora se isključiti prije uključivanja funkcije "Aktivno 0" (i obrnuto).



**VAĐENJE ODJELJKA AKTIVNO 0**

Odjeljak Aktivno 0 možete izvaditi kako biste dobili više prostora u hladnjaku. U tom slučaju postupite ovako:

- isključite odjeljak
- izvucite ladicu
- izvucite staklenu policu ispod odjeljka Aktivno 0
- skinite bijelu plastičnu izolaciju sa staklene police
- vratite staklenu policu.

Napomena: gornja polica i bočni nosači ne mogu se skinuti.

Za ponovno omogućavanje rada odjeljka Aktivno 0 obavezno zamijenite bijelu plastičnu policu ispod kutije (staklenom policom koja je spojena s plastičnom) prije umetanja ladice i ponovnog uključivanja funkcije. Odjeljak Aktivno 0 zadovoljava zahtjeve odjeljka za hlađenje u skladu s EN 62552. Redovito čistite odjeljak i sve njegove dijelove krpom i otopinom tople



vode i neutralnog deterdženta posebno namijenjenog za čišćenje unutrašnjosti hladnjaka (pazite da bijelu plastičnu policu ispod police ne uronite u vodu).

**Prije čišćenja kutije (pa i izvana), izvadite ladicu kako biste iskopčali kutiju iz električnog napajanja.**

Nemojte nikad koristiti abrazivna sredstva za čišćenje.

# SAVJETI ZA SPREMANJE NAMIRNICA

---

## ODJELJAK HLADNJAKA

Hladnjak je idealno mjesto za spremanje gotovih jela, svježih i konzerviranih namirnica, mliječnih proizvoda, voća, povrća i napitaka.

---

## VENTILIRANJE

Prirodna cirkulacija zraka u odjeljku hladnjaka rezultira područjima različite temperature. Najhladnije područje je točno iznad pretinca za održavanje svježine voća i povrća i na stražnjoj stijenci. Najtoplije je na gornjem prednjem odjeljku.

Nedovoljna ventilacija dovodi do povećanja potrošnje energije i smanjenje učinkovitosti hlađenja. Otvore za zrak ne prekrivajte namirnicama ili drugim predmetima - oni su optimizirani za ispravnu cirkulaciju zraka i očuvanje hrane.

---

## NAČIN SPREMANJA HRANE I PIĆA

› Za omatanje namirnica upotrebljavajte spremnike od plastike, metala i stakla koji se mogu reciklirati i folije za omatanje.

› Uvijek upotrebljavajte spremnike za tekućine ili namirnice koje šire mirise ili mogu poprimiti miris ili aromu ili nadjačati druge okuse.

› Namirnice koje ispuštaju veliku količinu etilena ili one koje su osjetljive na taj plin kao što su voće, povrće i salate uvijek se trebaju odvojiti i omotati kako bi dulje zadržale svježinu tijekom čuvanja; na primjer ne spremajte rajčice zajedno s kivijem ili kupusom.

› Namirnice ne spremajte preblizu kako bi se omogućila dovoljna cirkulacija zraka.

› Kako biste izbjegli prevrtanje boca možete upotrijebiti držač za boce.

› Ako imate malu količinu namirnica koje trebate spremati u hladnjak, preporučujemo upotrebu polica iznad pretinca za očuvanje svježine voća i povrća jer je to najhladnije područje u odjeljku.

› Pazite da namirnicama ne zatvorite otvore za zrak.

---

## MJESTO SPREMANJA HRANE I PIĆA

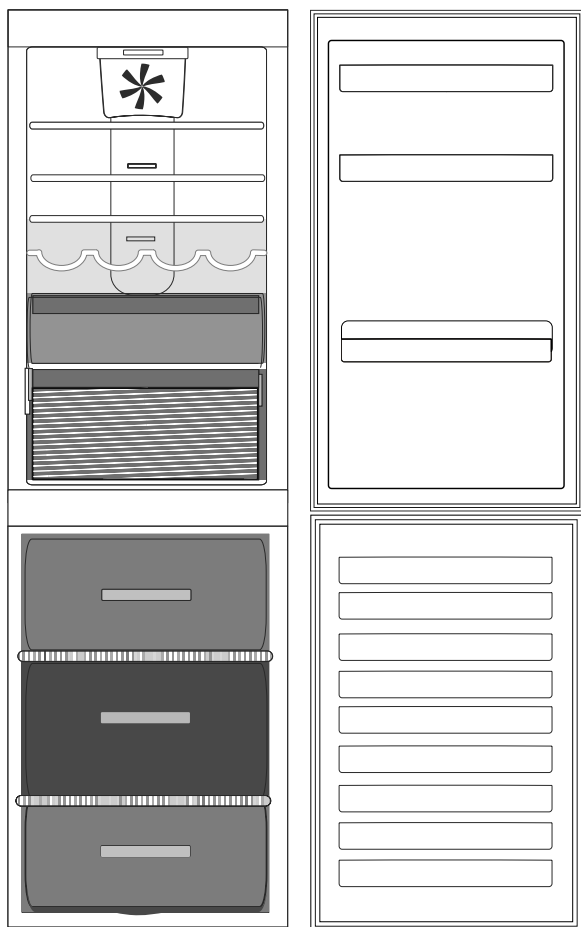
› Na police hladnjaka: gotova jela, tropsko voće, sireve, delikatese.

› U najhladnije područje (ono iznad pretinca za očuvanje svježine voća i povrća): meso, ribu, hladne nadeske, torte

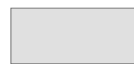
› U pretinac za održavanje svježine voća i povrća: voće, salatu, povrće.

› Na vrata: maslac, pekmeze, konzervirano povrće, limenke, boce, kartonska pakiranja napitaka, jaja.

---

**Opis****UMJERENO PODRUČJE**

Preporučuje se za spremanje tropskog voća, limenki, napitaka, jaja, umaka, konzerviranog povrća, maslaca, pekmeza

**HLADNO PODRUČJE**

Preporučuje se za spremanje sira, mlijeka, mliječnih proizvoda, delikatesa, jogurta

**NAJHLADNIJE PODRUČJE**

Preporučuje se za spremanje hladnih narezaka, deserta

**LADICA ZA VOĆE I POVRĆE****LADICA PODRUČJA ZAMRZAVANJA (PODRUČJE MAKS HLADNOĆE)**

Preporučuje se za zamrzavanje svježih/skuhanih namirnica

**UOBIČAJENE LADICE ZAMRZIVAČA**

Napomena: Siva nijansa iz legende ne odgovara bojava ladica

---

## ODJELJAK ZALEĐIVAČA

Zamrzivač je idealno mjesto za odlaganje zamrznutih namirnica, izradu kockica leda i zamrzavanje svježih namirnica u odjeljku zamrzivača. Maksimalan broj kilograma svježih namirnica koje se mogu zamrznuti u razdoblju od 24 sata naveden je na nazivnoj pločici (...kg/24h).

Ako imate malu količinu namirnica za odlaganje u zamrzivaču preporučujemo upotrebu najhladnijeg područja odjeljka zamrzivača koje odgovara srednjem području.

---

## SAVJETI ZA ZAMRZAVANJE I ČUVANJE SVJEŽIH NAMIRNICA

› Preporučujemo da označite naljepnicama i datirate sve zamrznute namirnice. Dodavanje naljepnica pomoći će vam u identificiranju namirnica te u tome da znate kada se one trebaju upotrijebiti prije no što se njihova kvaliteta umanjí. Nemojte ponovno zamrzavati odmrznute namirnice.

› Prije zamrzavanja svježe namirnice omotajte i hermetički zatvorite u: aluminijsku foliju, plastičnu foliju, nepropusna plastična pakovanja, polietilenske posude s poklopcima, posude za stavljanje hrane u zamrzivač prikladne za zamrzavanje namirnica.

› Namirnice moraju biti svježe, zrele i prvorazredne kvalitete kako bi se dobile zamrznute namirnice visoke kvalitete.

› Svježe povrće i voće po mogućnosti treba zamrznuti čim se ubere kako bi se sačuvala puna izvorna hranjiva vrijednost, postojanost, boja i okus. Meso i divljač ostavite da odleži dovoljno dugo prije zamrzavanja.

› Tople namirnice uvijek pustite da se ohlade prije no što ih stavite u zamrzivač.

› Potpuno ili djelomično odmrznute namirnice odmah pojedite. Namirnice nemojte ponovno zamrzavati osim ako nakon prvog odmrzavanja nisu skuhanе. Nakon kuhanja odmrznute namirnice mogu se ponovno zamrznuti.

› Nemojte zamrzavati boce s tekućinom.

› Funkciju brzog hlađenja upotrebljavajte za ubrzanje postupka hlađenja (pogledajte Vodič za svakodnevnu upotrebu).

› Funkciju brzog zamrzavanja upotrebljavajte za ubrzanje postupka zamrzavanja (pogledajte Vodič za svakodnevnu upotrebu).

---

## ZAMRZNUTA JELA: SAVJETI ZA KUPOVINU

Pri kupnji zamrznutih prehrambenih proizvoda:

› Pazite da pakiranje nije oštećeno (zamrznuta hrana u oštećenim pakiranjima može biti pokvarena). Ako je pakiranje napuhano ili se vide vlažne mrlje, to znači da proizvod nije čuvan u najpovoljnijim uvjetima i moguće je da je već počeo odmrzavanje.

› Prilikom kupovine zamrznute namirnice uvijek kupujte na kraju kupovine i prevezite ih u toplinski izoliranim vrećicama.

› Čim stignete kući zamrznute namirnice odmah stavite u zamrzivač.

› Ako su se namirnice odledile, pa makar i djelomično, nemojte ih ponovno zamrzavati. Konzumirajte ih u roku od 24 sata.

› Promjene temperature izbjegavajte ili smanjite na minimum. Poštujte datum roka trajnosti koji se nalazi na pakiranju.

› Uvijek poštujte informacije o čuvanju navedene na pakiranju.

**VRIJEME ČUVANJA  
SMRZNUTE HRANE**

<b>MESO</b>	<i>mjeseci</i>	<b>GULAŠI</b>	<i>mjeseci</i>	<b>VOĆE</b>	<i>mjeseci</i>
Govedina	8 - 12	Meso, perad	2 - 3	Jabuke	12
Svinjetina, teletina	6 - 9	<b>MLIJEČNI PROIZVODI</b>		Marelice	8
Janjetina	6 - 8	Maslac	6	Borovnice	8 - 12
Zečetina	4 - 6	Sir	3	Crni/crveni ribizl	8 - 12
Mljeveno meso/ iznutrice	2 - 3	Kiselo vrhnje	1 - 2	Višnje	10
Kobasice	1 - 2	Sladoled	2 - 3	Breskve	10
<b>PERAD</b>		Jaja	8	Kruške	8 - 12
Pile	5 - 7	<b>JUHE I UMACI</b>		Šljive	10
Puretina	6	Juha	2 - 3	Maline	8 - 12
Divljač	2 - 3	Mesni umaci	2 - 3	Jagode	10
<b>RAKOVI</b>		Tijesto	1	Rabarbara	10
Školjke, rakovi, jastog	1 - 2	Ratatouille	8	Voćni sokovi (od naranče, limuna, grejpa)	4 - 6
Rakovi, jastog	1 - 2	<b>KOLAČI I KRUH</b>		<b>POVRĆE</b>	
<b>ŠKOLJKE</b>		Kruh	1 - 2	Šparoge	8 - 10
Oštrige, očišćene	1 - 2	Torte (bez kreme)	4	Bosiljak	6 - 8
<b>RIBA</b>		Torte (s kremom)	2 - 3	Mahune	12
"masna riba" (losos, haringa, skuša)	2 - 3	Palačinke	1 - 2	Artičoke	8 - 10
"nemasna riba" (bakalar, list)	3 - 4	Nekuhano tijesto	2 - 3	Brokula	8 - 10
		Quiche	1 - 2	Prokulice	8 - 10
		Pizza	1 - 2	Cvjetača	8 - 10
				Mrkve	10 - 12
				Celer	6 - 8
				Gljive	8
				Peršin	6 - 8
				Paprike	10 - 12
				Grašak	12
				Grah	12
				Špinat	12
				Rajčice	8 - 10
				Tikvice	8 - 10

---

# PREPORUKE U SLUČAJU DA SE UREĐAJ NE UPOTREBLJAVA

---

## ODSUTNOST/ODMOR

U slučaju dulje odsutnosti preporučuje se potrošiti namirnice i isključiti uređaj kako bi se uštedjela energija.

---

## SELIDBA

1. Izvadite sve unutarnje dijelove.
  2. Dobro ih omotajte i pričvrstite ljepljivom trakom kako ne bi lupale ili se izgubile.
  3. Zavijte podesive nožice tako da ne dodiruju površinu oslonca.
  4. Vrata zatvorite i pričvrstite ljepljivom trakom, a ljepljivom trakom pričvrstite i kabel za napajanje na uređaj.
- 

## NESTANAK STRUJE

U slučaju nestanka struje nazovite lokalnog dobavljača i pitajte koliko će nestanak trajati.

Napomena: Zapamtite da će puni uređaj dulje ostati hladan od djelomično napunjenog.

Ako su kristali leda vidljivi na namirnicama one se mogu ponovno zamrznuti iako će se možda promijeniti okus i aroma.

Ako mislite da su namirnice u lošem stanju, najbolje ih je baciti.

*U slučaju nestanka struje koji traje do 24 sata.*  
Vrata uređaja držite zatvorenima. Time će se omogućiti da spremljene namirnice ostanu hladne što je moguće dulje.

*U slučaju nestanka struje koji traje više od 24 sata.*  
Ispraznite odjeljak zamrzivača i smjestite namirnice u prenosivi zamrzivač. Ako takav zamrzivač nije dostupan i nema ni pakiranja umjetnog leda, potrošite namirnice koje se najbrže kvare.

Ispraznite posudu za kockice leda.

---

# ČIŠĆENJE I ODRŽAVANJE

Prije obavljanja bilo koje radnje održavanja ili čišćenja, izvucite utikač iz utičnice ili isključite dovod električne struje.

Nikada ne upotrebljavajte abrazivna sredstva za čišćenje. Nikada nemojte čistiti dijelove hladnjaka zapaljivim tekućinama.

Ne koristite uređaje za parno čišćenje.

Gumbi i zaslon upravljačke ploče ne smiju se čistiti alkoholom ili sredstvima na bazi alkohola, već suhom krpom.

› Uređaj povremeno očistite krpom i otopinom mlake vode i neutralnog deterdženta namijenjenog za čišćenje unutrašnjosti hladnjaka.

› Vanjski dio uređaja i brtvu na vratima očistite vlažnom krpom i osušite mekom krpom.

› Kondenzator na stražnjem dijelu uređaja treba redovito čistiti usisavačem.

**Važno:**

› Gumbi i zaslon upravljačke ploče ne smiju se čistiti alkoholom ili sredstvima na bazi alkohola, već suhom krpom.

› Cijevi sustava hlađenja nalaze se u blizini posude za odleđivanje i mogu postati vruće. Povremeno ih očistite usisavačem.



# VODIČ ZA RJEŠAVANJE PROBLEMA I POST-PRODAJNI SERVIS

## PRIJE KONTAKTIRANJA POSTPRODAJNOG SERVISA...

Problemi u radu često su posljedica banalnih uzroka, koje možete utvrditi i riješiti bez uporabe bilo kakve vrste alata.

## FUNKCIONALNI ZVUKOVI

Zvukovi koji dolaze iz uređaja normalni su jer on ima brojne ventilatore i motore koji reguliraju rad i automatski se uključuju i isključuju.

### NEKI OD FUNKCIONALNIH ZVUKOVA MOGU SE UBLAŽITI TAKO DA:

- › poravnate uređaj i postavite ga na ravnu površinu.
- › Razdvojite uređaj od namještaja i izbjegavate njihov kontakt.

- › Provjerite jesu li unutarnji sastavni dijelovi ispravno postavljeni.
- › Provjerite da boce i spremnici ne dolaze u međusobni doticaj.

### NEKI OD FUNKCIONALNIH ZVUKOVA KOJE MOŽETE ČUTI

Zvuk piskutanja kada uređaj uključujete po prvi put ili nakon duge pauze.



Zvuk grgljanja kada rashladna tekućina ulazi u cijevi.



Brujanje stvara kompresor u radu.



Zvuk zujanja kada se uključuje ventil za vodu ili ventilator.



Zvuk pucketanja kada se uključuje kompresor.



KLIK stvara termostat koji podešava duljinu rada kompresora.





# VODIČ ZA RJEŠAVANJE KVAROVA

<i>Problem</i>	<i>Mogući uzrok</i>	<i>Rješenje</i>
<b>UREĐAJ NE RADI</b>	Moguće je da je došlo do problema s napajanjem uređaja.	<ul style="list-style-type: none"> <li>› Provjerite je li kabel za napajanje uključen u strujnu utičnicu odgovarajućeg napon.</li> <li>› Provjerite zaštitne uređaje i osigurače električnog sustava u domu</li> </ul>
<b>PRISUSTVO VODE U POSUDI ZA SAKUPLJANJE VODE OD ODMRZAVANJA</b>	Ovo je uobičajeno kod vrućeg, vlažnog vremena. Posuda se može napuniti i do polovice.	<ul style="list-style-type: none"> <li>› Provjerite je li uređaj poravnat kako ne bi došlo do prelijevanja.</li> </ul>
<b>RUBOVI ELEMENTA UREĐAJA KOJI DOLAZE U KONTAKT S BRTVOM NA VRATIMA TOPLI SU NA DODIR</b>	To nije kvar. To je uobičajeno kada je vruće i kada je kompresor u radu.	
<b>SVJETLO NE RADI</b>	<p>Moguće je da treba zamijeniti žarulju.</p> <p>Možda je uređaj uključen/u stanju pripravnosti</p>	<ul style="list-style-type: none"> <li>› Provjerite rade li ispravno zaštitni uređaji i osigurači električnog sustava u domu.</li> <li>› Provjerite je li kabel za napajanje uključen u strujnu utičnicu odgovarajućeg napona</li> <li>› U slučaju kvara LED žarulja korisnik mora nazvati servis za zamjenu istom vrstom žarulja koje su dostupne samo u našim postprodajnim servisima ili kod ovlaštenog distributera.</li> </ul>
<b>IZGLEDA DA MOTOR OSTAJE PREDUGO UKLJUČEN</b>	Vrijeme rada motora ovisi o različitim čimbenicima: učestalosti otvaranja vrata, količini pohranjenih namirnica, temperaturi prostorije, podešavanju termostata.	<ul style="list-style-type: none"> <li>› Provjerite jesu li komande uređaja ispravno postavljene.</li> <li>› Provjerite da u uređaj nije postavljena prevelika količina namirnica.</li> <li>› Provjerite da se vrata prečesto ne otvaraju.</li> <li>› Provjerite da se vrata ispravno zatvaraju.</li> </ul>
<b>TEMPERATURA UREĐAJA JE PREVISOKA</b>	Razlozi tome mogu biti raznoliki (pogledajte "Rješenja")	<ul style="list-style-type: none"> <li>› Provjerite da na kondenzatoru (na stražnjem dijelu uređaja) nema prašine i dlačica.</li> <li>› Provjerite jesu li vrata ispravno zatvorena.</li> <li>› Provjerite je li brtva na vratima ispravno postavljena.</li> <li>› Tijekom vrućih dana ili ako je soba topla, normalno je da motor dulje radi.</li> <li>› Ako su vrata uređaja dugo ostala otvorena ili ste stavili velike količine namirnica, motor će dulje raditi kako bi ohladio unutrašnjost uređaja.</li> </ul>
<b>VRATA SE PRAVILNO NE ZATVARAJU I NE OTVARAJU</b>	Razlozi tome mogu biti raznoliki (pogledajte "Rješenja")	<ul style="list-style-type: none"> <li>› Provjerite da paketi namirnica ne blokiraju vrata.</li> <li>› Provjerite da se unutarnji dijelovi ili automatski ledomat nalaze u svom položaju.</li> <li>› Provjerite da brtve na vratima nisu prljave ili ljepljive.</li> <li>› Provjerite da je uređaj poravnat.</li> </ul>

# POSTPRODAJNI SERVIS

---

## PRIJE NEGO ŠTO KONTAKTIRATE POSTPRODAJNI SERVIS

1. Pogledajte možete li sami riješiti problem uz pomoć prijedloga danih u **VODIČU ZA OTKLANJANJE KVAROVA**.
- .....

2. Isključite i ponovno uključite uređaj kako biste provjerili je li smetnja uklonjena

---

## AKO SE I NAKON NAVEDENIH PROVJERA KVAR I DALJE JAVLJA, OBRATITE SE NAJBLIŽEM POSTPRODAJNOM SERVISU

Za pomoć nazovite broj u knjižici jamstva ili slijedite upute na web-mjestu **www.whirlpool.eu**

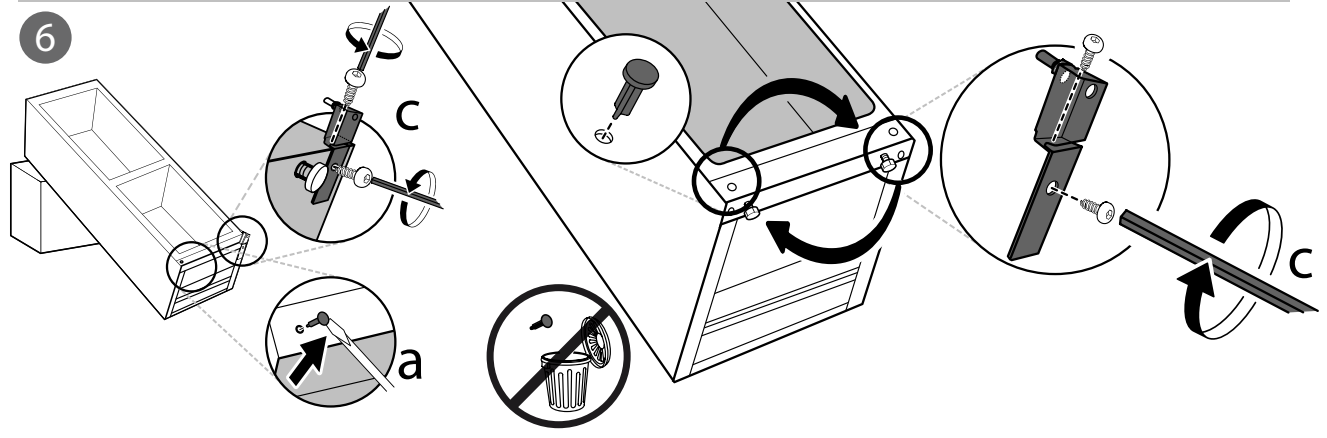
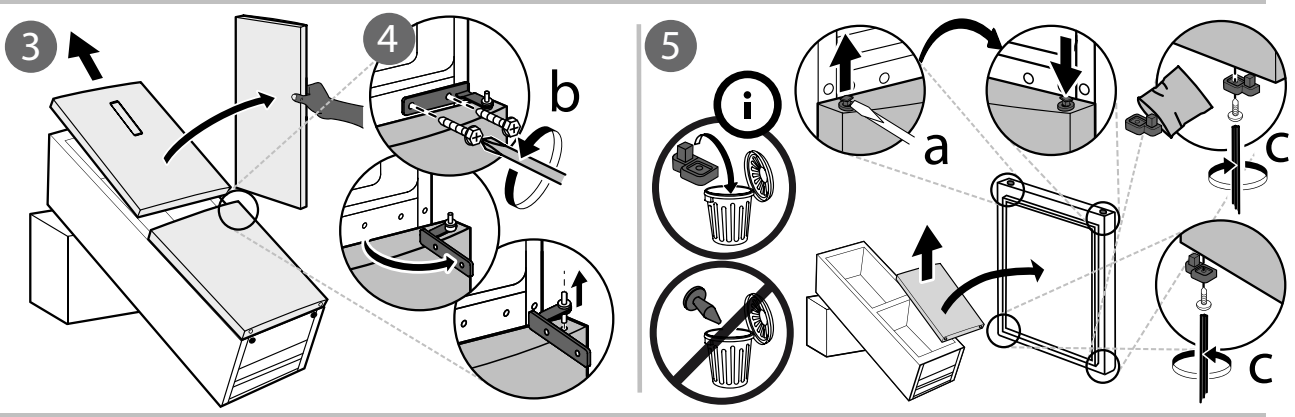
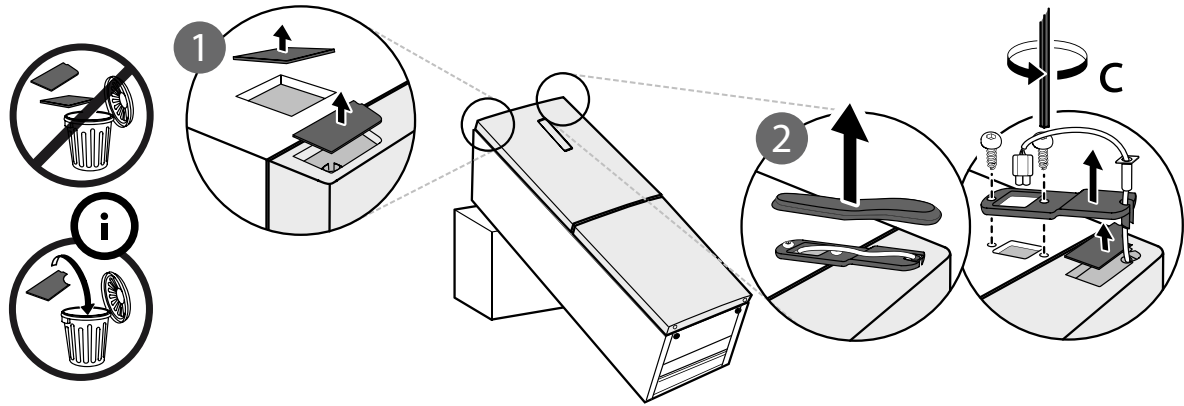
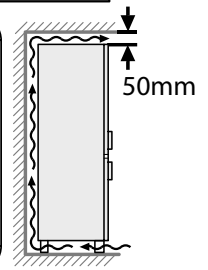
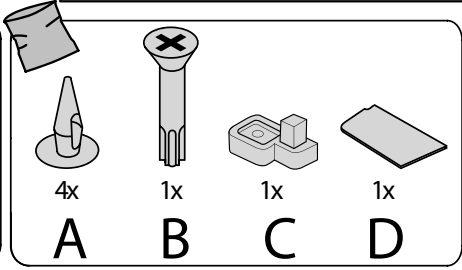
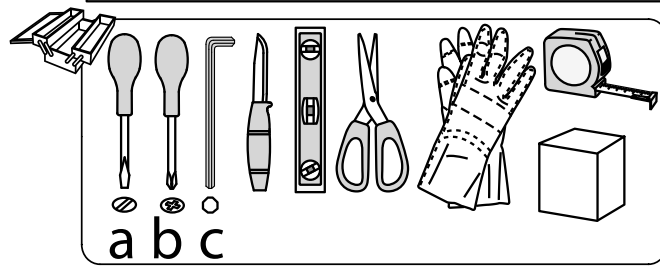
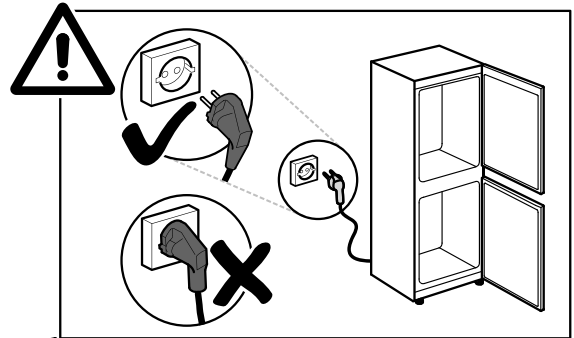
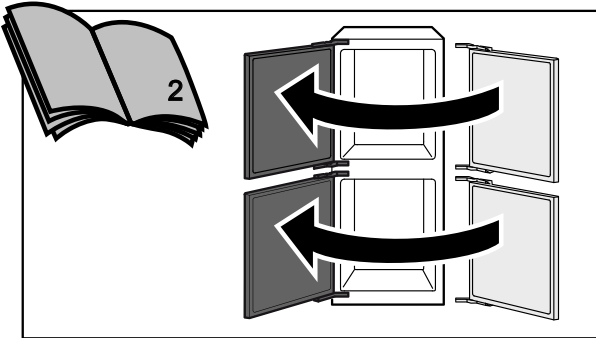
Uvijek navedite:

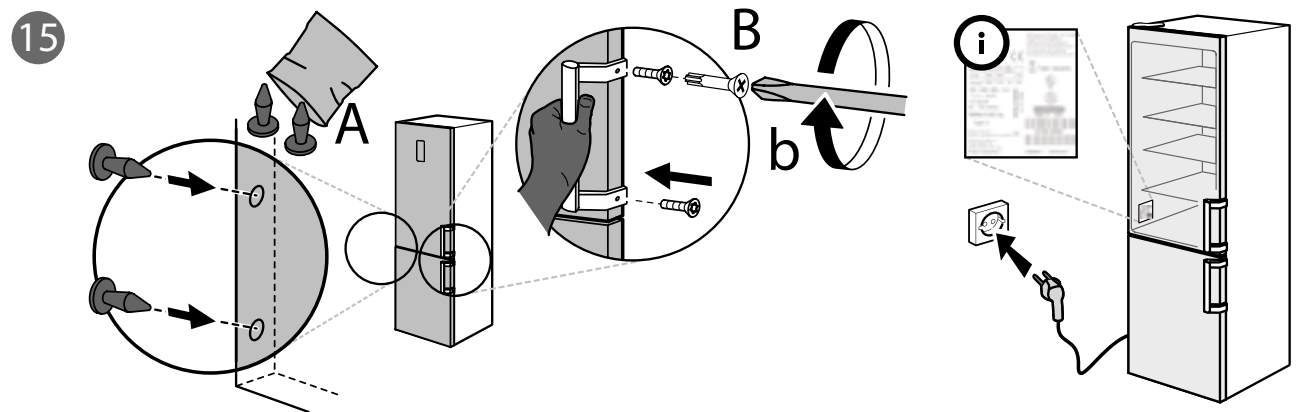
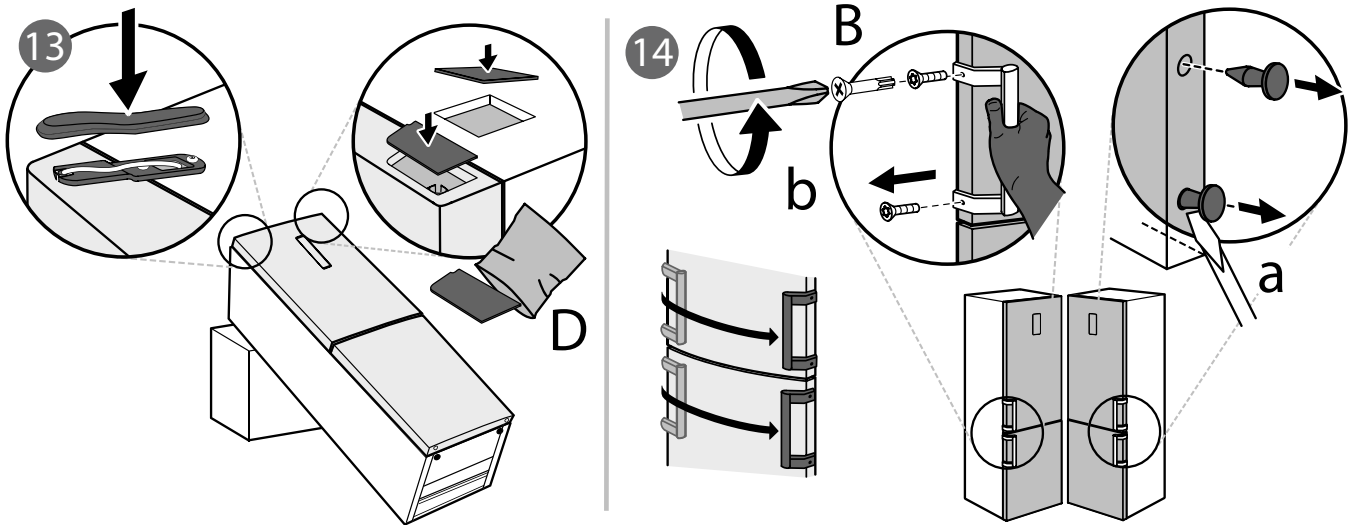
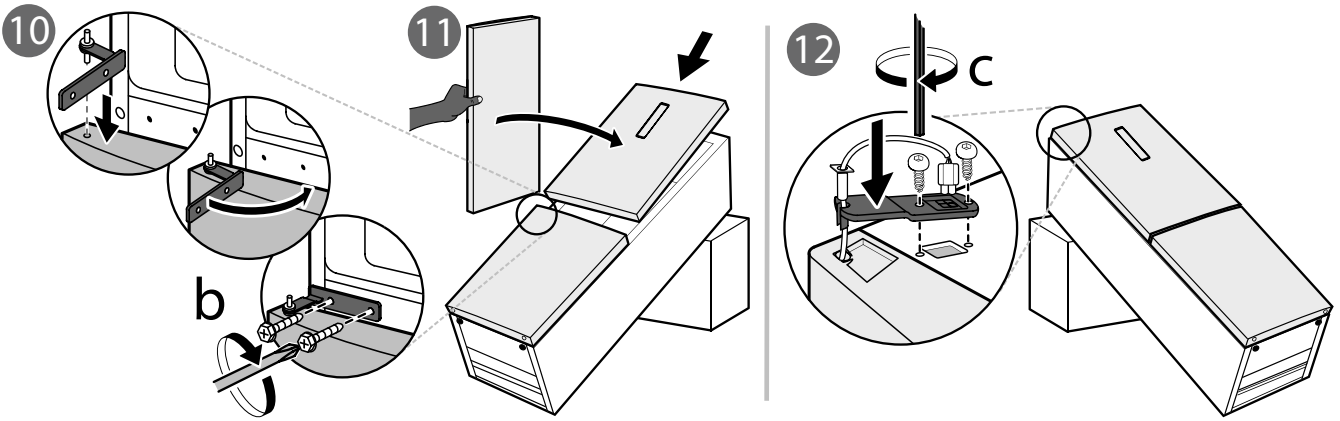
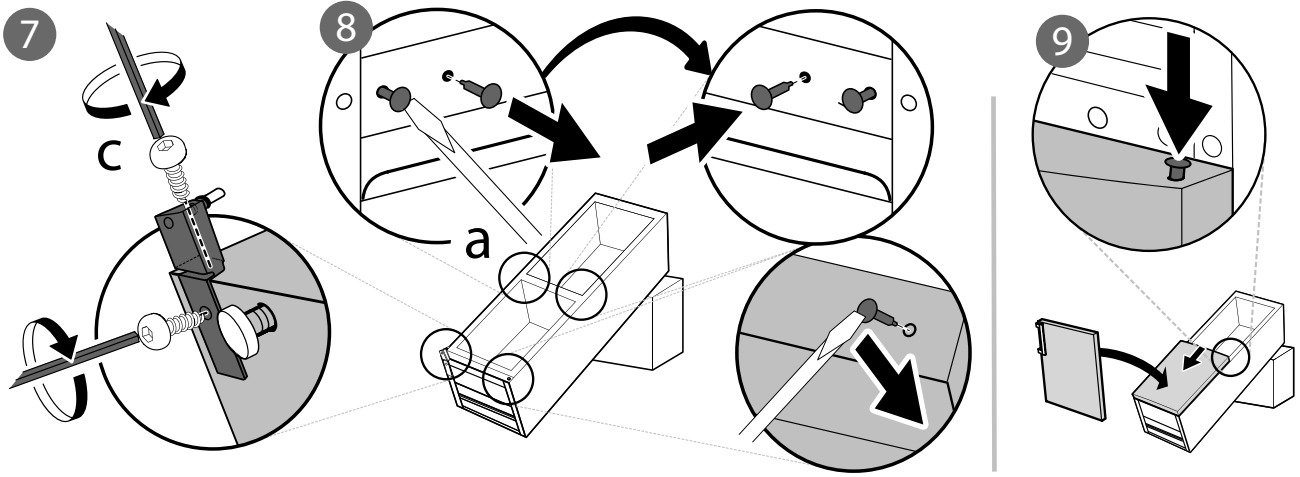
- kratki opis kvara,
- vrstu i točan model uređaja;
- servisni broj (broj iza riječi "Service" na nazivnoj pločici). Servisni broj naveden je i u knjižici jamstva;
- svoju potpunu adresu;
- svoj telefonski broj.

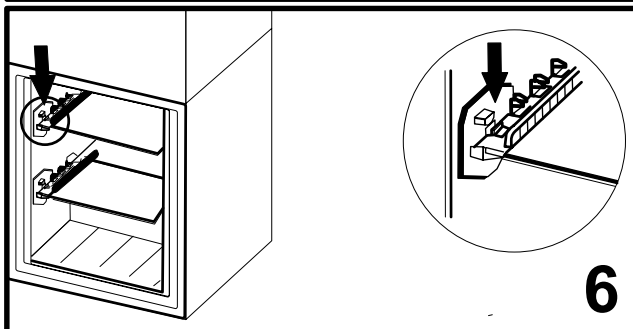
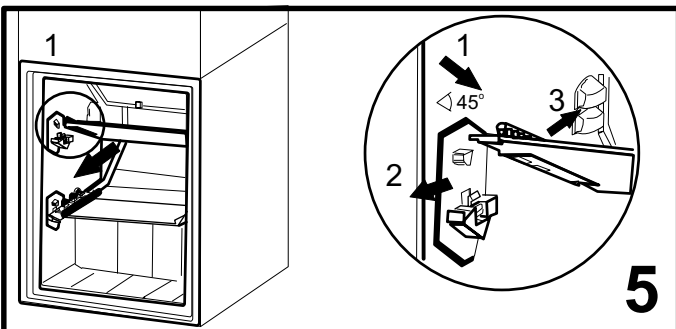
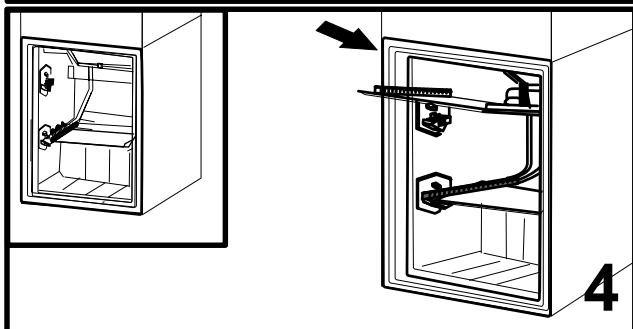
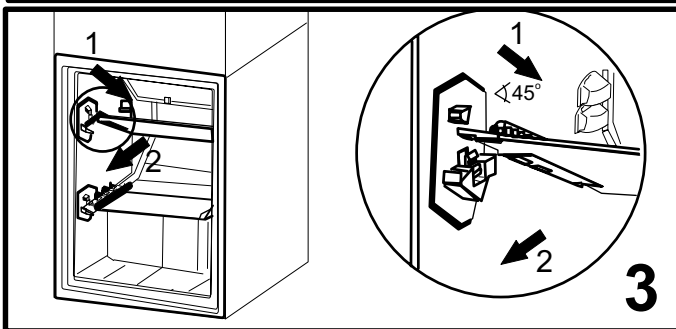
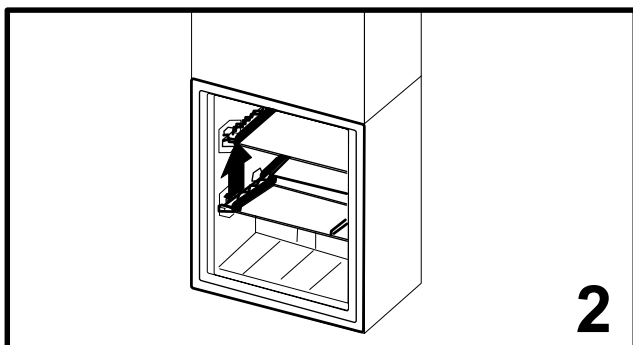
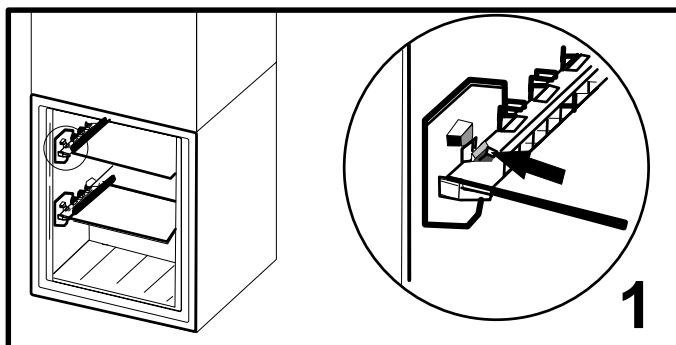
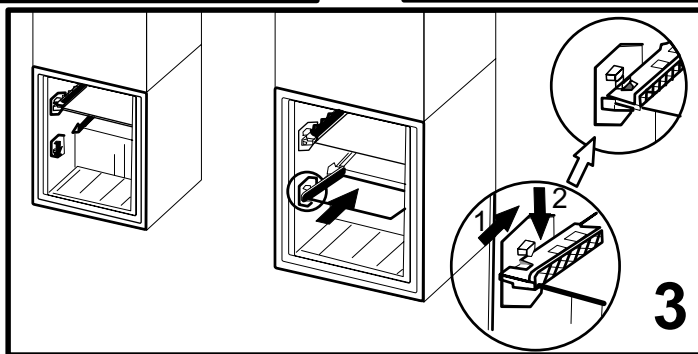
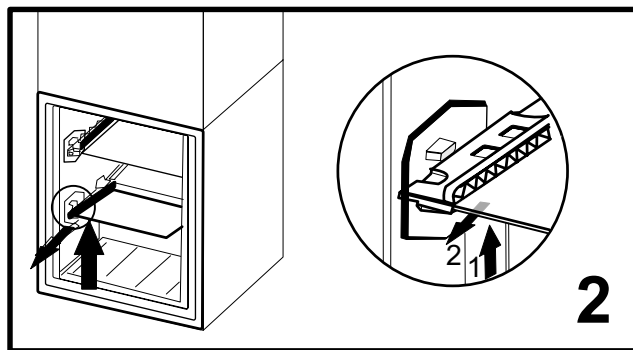
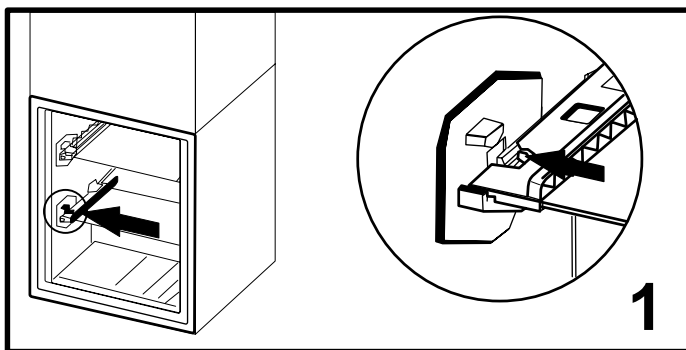


Ako je potreban popravak, obratite se ovlaštenom postprodajnom servisu (kako bi se jamčila upotreba originalnih rezervnih dijelova i ispravan popravak).

**Proizvođač:**  
**Whirlpool Europe s.r.l. - Socio Unico**  
**Viale Guido Borghi 27**  
**21025 Comerio (VA)**  
**Italy**









400010892656/A