

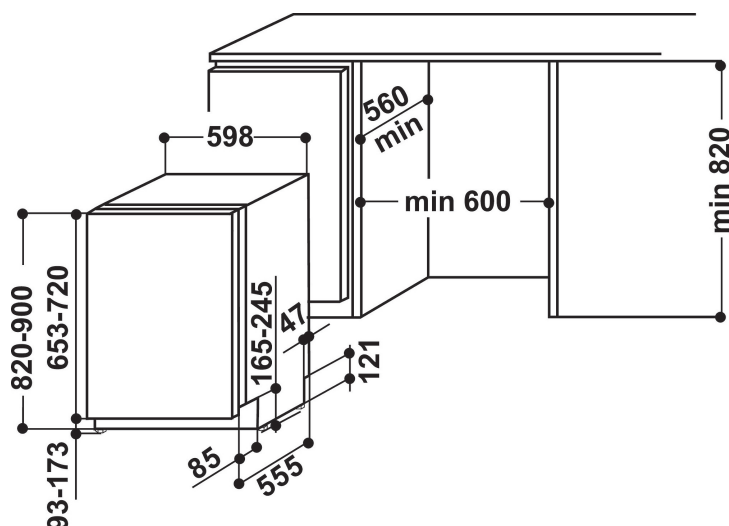
WRIE 2B19

12NC: 859991002220

Codice EAN: 8003437203381

Whirlpool

SENSING THE DIFFERENCE



- Tipo di installazione: Incasso
- Classe energetica A+
- 13 coperti
- Silenziosità: 49 dB(A)
- 12 lt per ciclo (3360 lt annui)
- Filtro autopulente
- Cesto superiore regolabile in altezza e removibile
- Mezzocarico
- Cesto portaposate
- Intensivo
- Prelavaggio
- Rapido
- Carico acqua calda fino a 60°
- Eco
- Quotidiano
- 13 coperti, 6 programmi
- Comando Elettronico

Lavastoviglie da incasso Whirlpool: colore bianco, grande capienza - WRIE 2B19

Caratteristiche di questa lavastoviglie da incasso Whirlpool: colore bianco. Classe di efficienza energetica A+. Piedini regolabili in altezza per una stabilità perfetta su ogni superficie. Eccellente capacità di pulizia per risultati di lavaggio ideali. Eccellente capacità di asciugatura, con ottimi risultati finali.



Cestello superiore removibile

Il cestello superiore removibile della tua lavastoviglie ti consente di creare tutto lo spazio di cui hai bisogno e ti permette di accomodare senza sforzo anche oggetti dalla forma irregolare.



Cestello superiore regolabile

Il cestello superiore regolabile della lavastoviglie ti consente di creare tutto lo spazio di cui hai bisogno e ti permette di accomodare senza sforzo anche oggetti dalla forma irregolare.



OverFlow

Questa lavastoviglie Whirlpool è dotata di un sistema di sicurezza anti-allagamento integrato nel tubo di alimentazione, che impedisce la fuoriuscita dell'acqua in caso di guasto.



13 coperti

Tutto lo spazio di cui hai bisogno. Questa lavastoviglie Whirlpool offre 13 coperti per goderti tutto lo spazio di cui hai bisogno.



Classe Energetica A+

Un'efficienza energetica straordinaria che ti garantisce performance ideali e un'eccellente risparmio energetico.

Interni in acciaio inossidabile

La vasca della lavastoviglie Whirlpool in acciaio inossidabile garantisce stoviglie sempre brillanti.



Collegamento acqua calda

Questa lavastoviglie Whirlpool consente il collegamento ad un tubo di acqua calda (massimo 60°C).



Segnale acustico di fine ciclo

Un promemoria molto utile. Un segnale acustico ti avvertirà che la tua lavastoviglie ha concluso il ciclo di lavaggio.



Flexi Space

Cestelli modulari, flessibili e removibili: sistema con guide telescopiche del cestello superiore per una facile estrazione e per agevolare il carico con la massima stabilità; adattabilità in altezza del cestello superiore, anche a pieno carico.

WRIE 2B19

12NC: 859991002220

Codice EAN: 8003437203381

Whirlpool

SENSING THE DIFFERENCE

CARATTERISTICHE PRINCIPALI

Tipologia costruttiva del prodotto	Da incasso
Tipo di installazione	Totalmente integrato
Tipo di controllo	Elettronico
Tipologia dei dispositivi di controllo e segnalazione	-
Piano removibile	Non disponibile
Porta pannellabile	Non disponibile
Colore principale	Bianco
Dati nominali collegamento elettrico	1900
Corrente	10
Tensione	220-240
Frequenza	50
Lunghezza del cavo di alimentazione elettrica	130
Tipo di spina	Schuko
Lunghezza tubo entrata	155
Lunghezza tubo uscita	150
Zoccolo regolabile	No
Altezza con piano di lavoro	0
Piedini regolabili	Sì - tutti dal davanti
Altezza del prodotto	820
Larghezza del prodotto	598
Profondità del prodotto	555
Profondità con porta aperta a 90 gradi	-
Altezza minima della nicchia	820
Altezza massima della nicchia	900
Larghezza minima della nicchia	600
Larghezza massima della nicchia	600
Profondità della nicchia	560
Peso netto	32.1
Peso lordo	33.9

SPECIFICHE TECNICHE

Programmi automatici	No
Massima temperatura immissione acqua	60
Opzioni partenza ritardata	Nessun ritardo
Tempo massimo di partenza ritardata	0
Indicatore avanzamento programma	-
Indicatore digitale conto alla rovescia	No
Spia esaurimento sale	Sì
Spia brillantante	Sì
Dispositivo di sicurezza	Non disponibile
Cestello superiore regolabile	Sì
Dimensioni massime piatto caricabile su cestello superiore	0
Dimensioni massime piatto caricabile su cestello inferiore	0
Numero di coperti	13

PRESTAZIONI

Classe di efficienza energetica - nuova (2010/30/EU)	A+
Consumo di energia annuale - nuova (2010/30/EC)	296
Durata della modalità stand-by - nuova (2010/30/EC)	12
Consumo in modalità stand-by - Nuova (2010/30/EU)	6
Consumo in modalità spento - Nuova (2010/30/EU)	0.5
Consumo d'acqua annuo - nuovo (2010/30/EC)	3360
Rumorosità	49

ENERGIA - ENERGIJA - ENERPEIA
ENERGIJA - ENERGIJA - ENERGIJA
ENERGIA - ENERGY - ENERGIE
ENERGI

Whirlpool
WRIE 2B19

A+++
A++
A+
A
B
C
D

A+

296 kWh/annum

3360 L/annum
2010/1059

ABCEFG X 13

49 dB