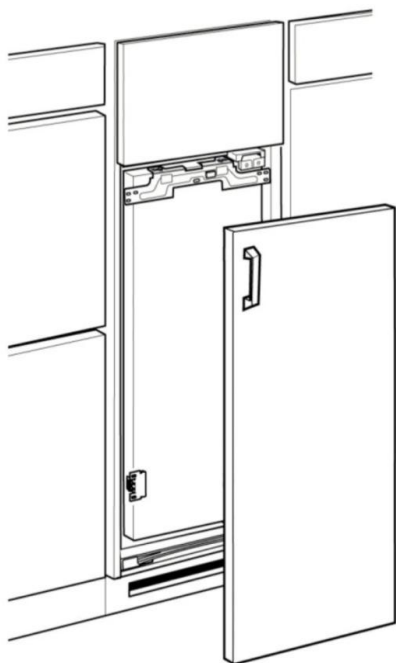


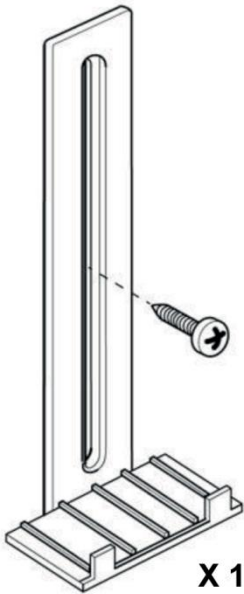
# MONODOOR 9M - 10M - 12M - 14M

- (D) MONTAGEANWEISUNG UND ÄNDERUNG DES TÜRANSCHLAGES
- (GB) INSTALLATION INSTRUCTIONS AND DOORS REVERSIBILITY
- (F) INSTRUCTIONS DE MONTAGE ET REVERSIBILITE DES PORTES
- (NL) MONTAGE-AANWIJZING EN VERWISSELBARE DRAAIRICHTING VAN DE DEUREN
- (E) INSTRUCCIONES DE MONTAJE Y REVERSIBILIDAD DE LA PUERTA
- (P) INSTRUÇÕES PARA A MONTAGEM E REVERSIBILIDADE DAS PORTAS
- (I) ISTRUZIONI PER IL MONTAGGIO E REVERSIBILITÀ PORTE
- (GR) ΟΔΗΓΙΕΣ ΤΟΠΟΘΕΤΗΣΗΣ ΚΑΙ ΑΝΤΙΣΤΡΕΠΤΟΤΗΤΑΣ ΠΟΡΤΩΝ
- (S) ANVISNINGAR FÖR MONTERING OCH OMHÄNGNING AV DÖRRAR
- (N) INSTRUKSJONER FOR MONTERING OG OMHENGSLING AV DØRENE
- (DK) ANVISNINGER VEDRØRENDE MONTERING OG VENDING AF DØRE
- (FIN) ASENNUSOHJEET JA OVIEN KÄTISYIDEN VAIHTO
- (PL) INSTRUKCJA MONTAŻU I PRZESTAWIANIA DRZWI
- (CZ) NÁVOD K MONTÁŽI A ZMĚNĚ OTEVÍRÁNÍ DVEŘÍ
- (SK) MONTÁŽNY NÁVOD ZMENY SMERU OTVÁRANIA DVEŘÍ
- (H) AZ AJTÓK FELSZERELÉSE ÉS AZ AJTÓNYITÁSI IRÁNY MEGFORDÍTÁSA
- (RUS) МОНТАЖНЫЕ ИНСТРУКЦИИ И ПЕРЕСТАНОВКА ДВЕРЦЫ
- (BG) УКАЗАНИЯ ЗА МОНТИРАНЕТО И ОБРЪЩАНЕТО НА ВРАТИТЕ
- (RO) INSTRUCȚIUNI DE MONTAJ ȘI REVERSIBILITATEA UȘILOR
- (LT) MONTAVIMO NURODYMAI IR DURELIŲ PERSTATYMAS
- (ET) PAIGALDUSJUHISED JA MUUDETAVA AVAMISSUUNAGA UKSED
- (LV) MONTĀŽAS NORĀDĪJUMI UN DURVJU APMAINĀMĪBA
- (ZH) 冰箱门可变开向
- (ZT) 冰箱門可變開向
- (عرب) إمكانية عكس الأبواب.
- (TR) KAPI AÇILMA YÖNÜNÜN TERSİNE ÇEVİRİLEBİLİRLİĞİ
- (UKR) ІНСТРУКЦІЇ З МОНТАЖУ ТА ПЕРЕНАВІШУВАННЯ ДВЕРЦЯТ





X 1

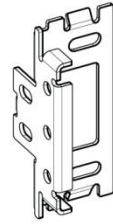


X 1

T3,5x13

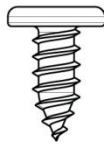


X 16  
X 20 (14M)

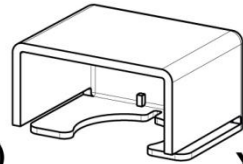


X 4 (14M)  
X 2

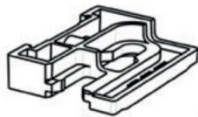
T3,9x9,5



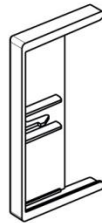
X 6  
X 10 (14M)



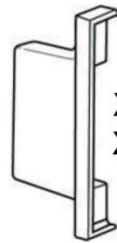
X 2



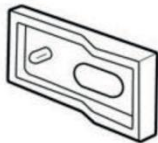
X 1



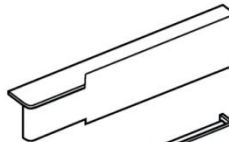
X 2



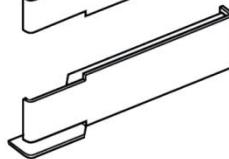
X 4 (14M)  
X 2



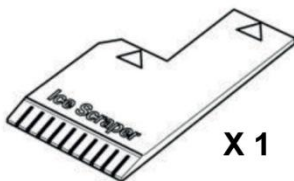
X 2



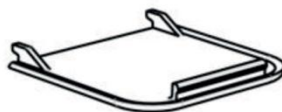
X 1



X 1



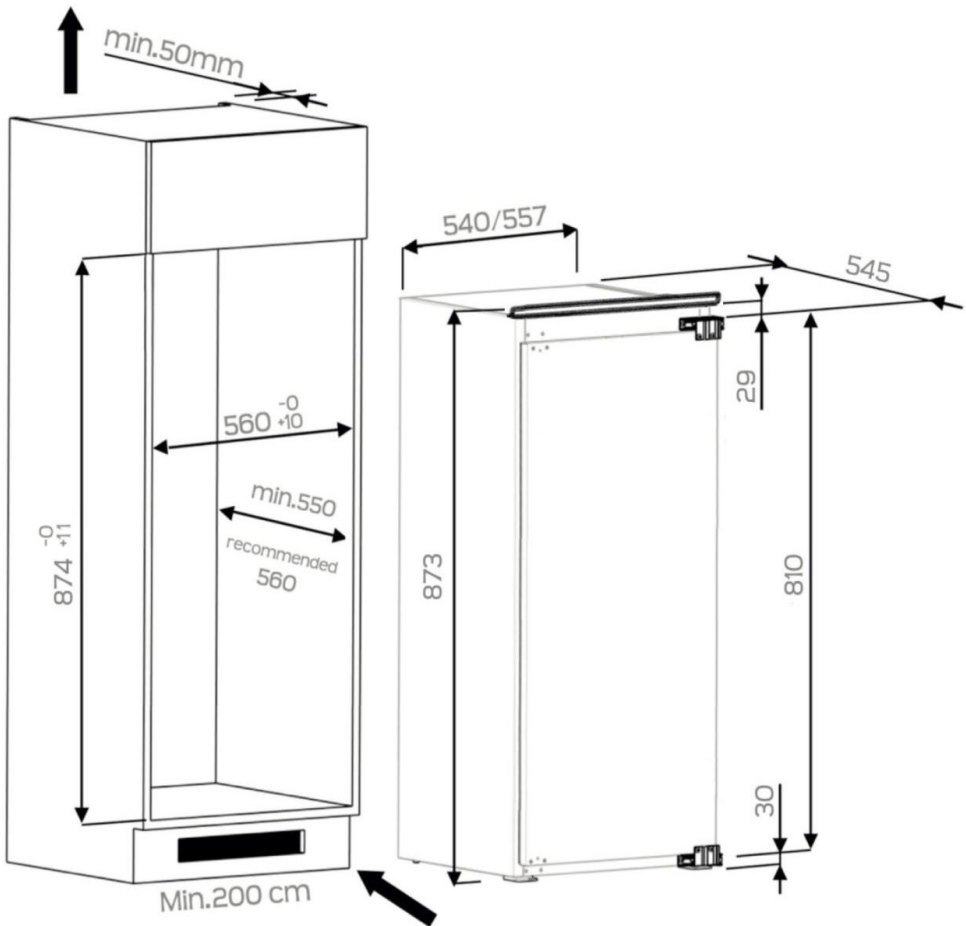
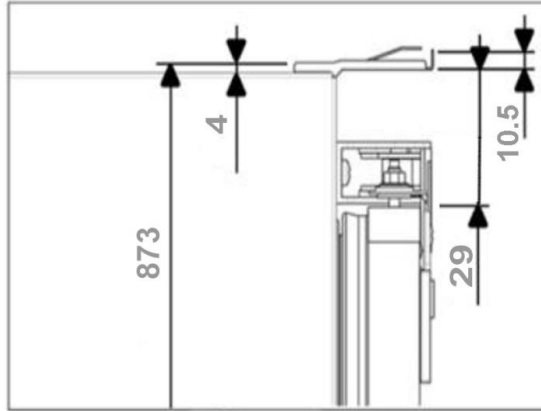
X 1



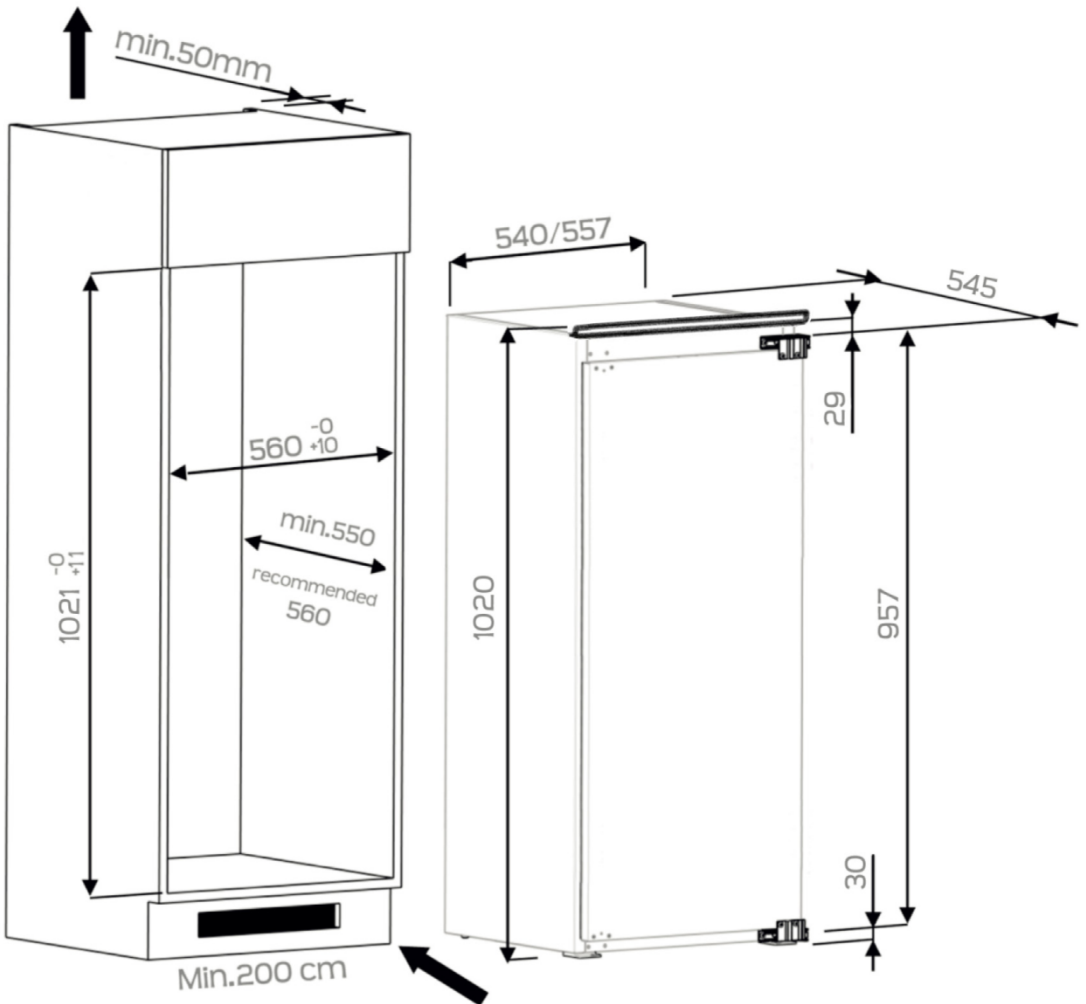
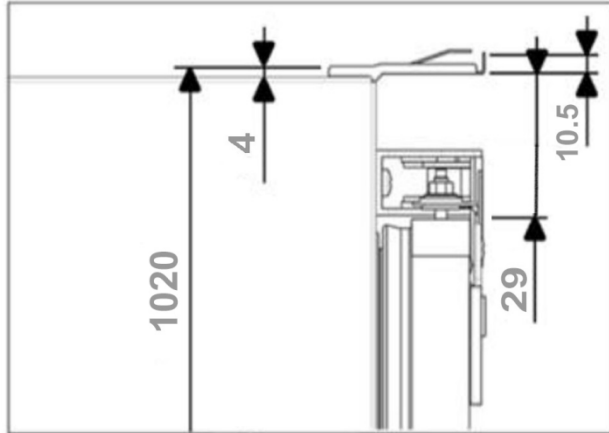
X 2

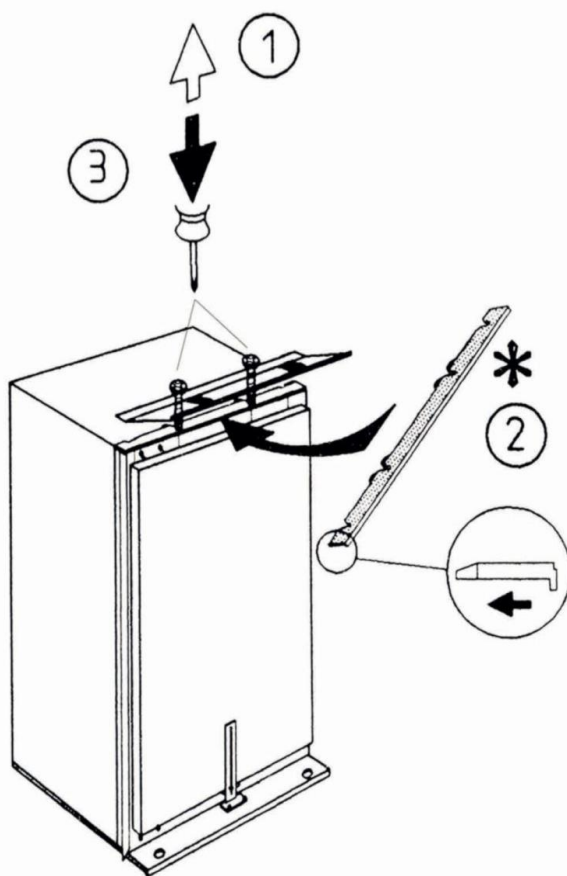
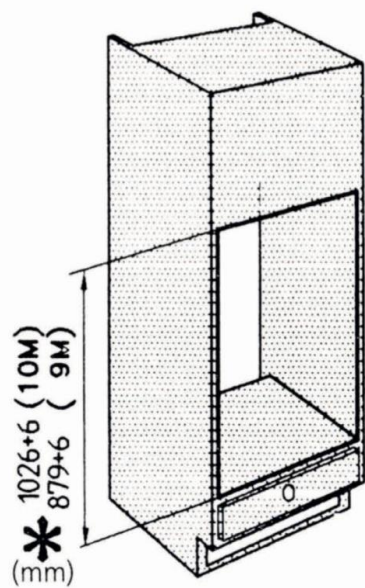


9M

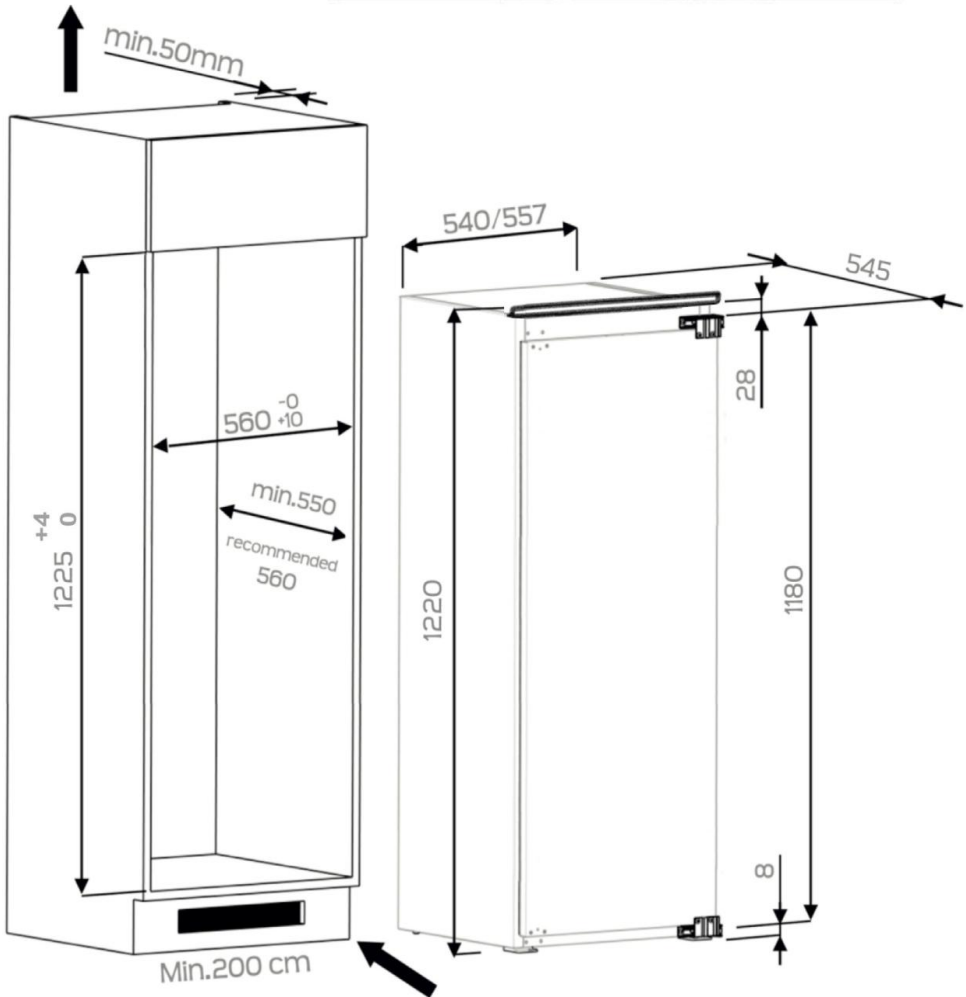
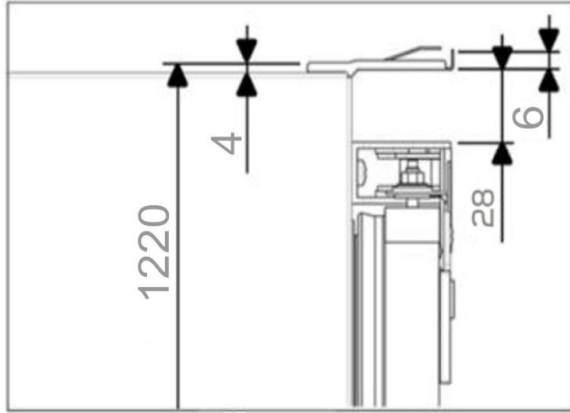


10M

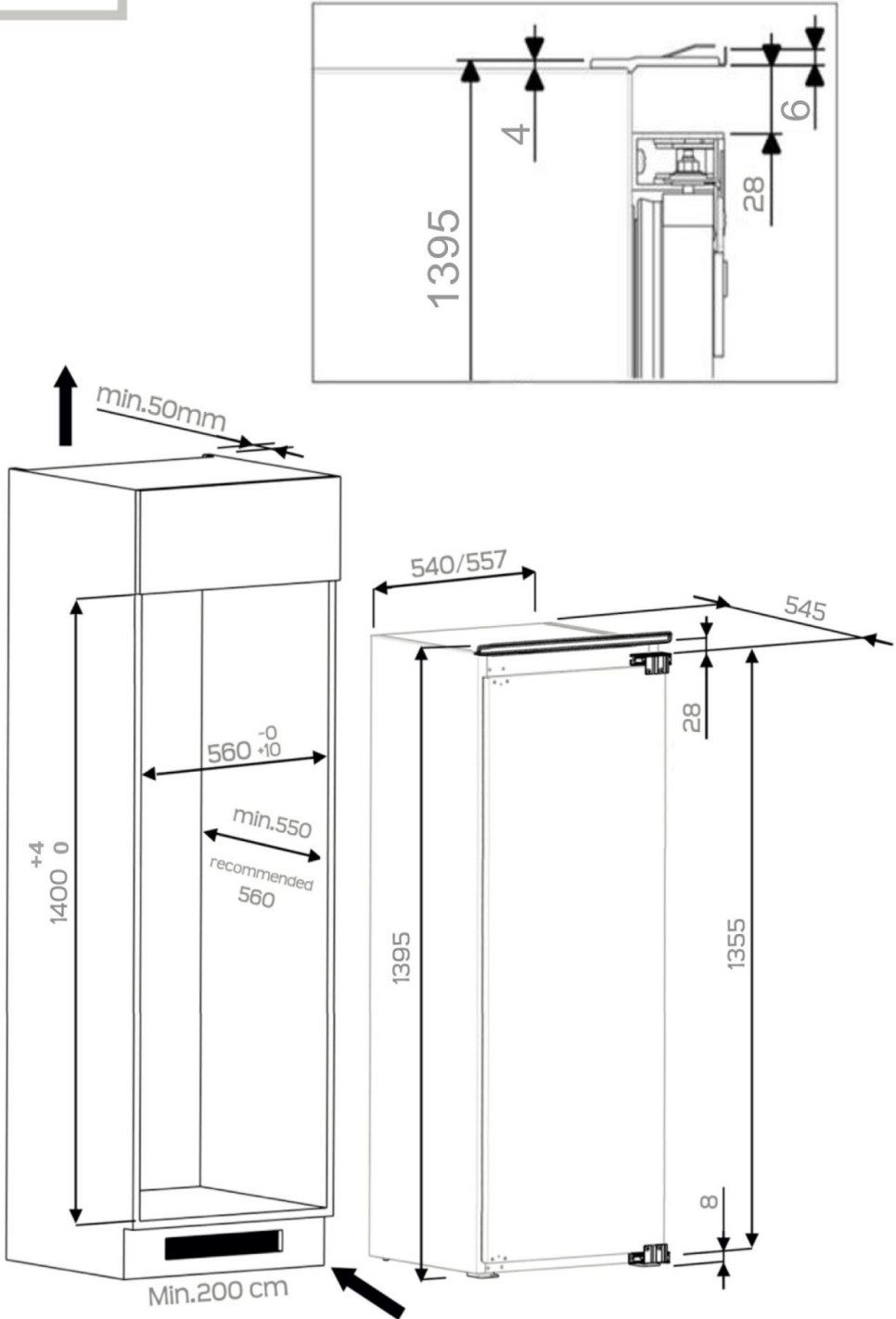


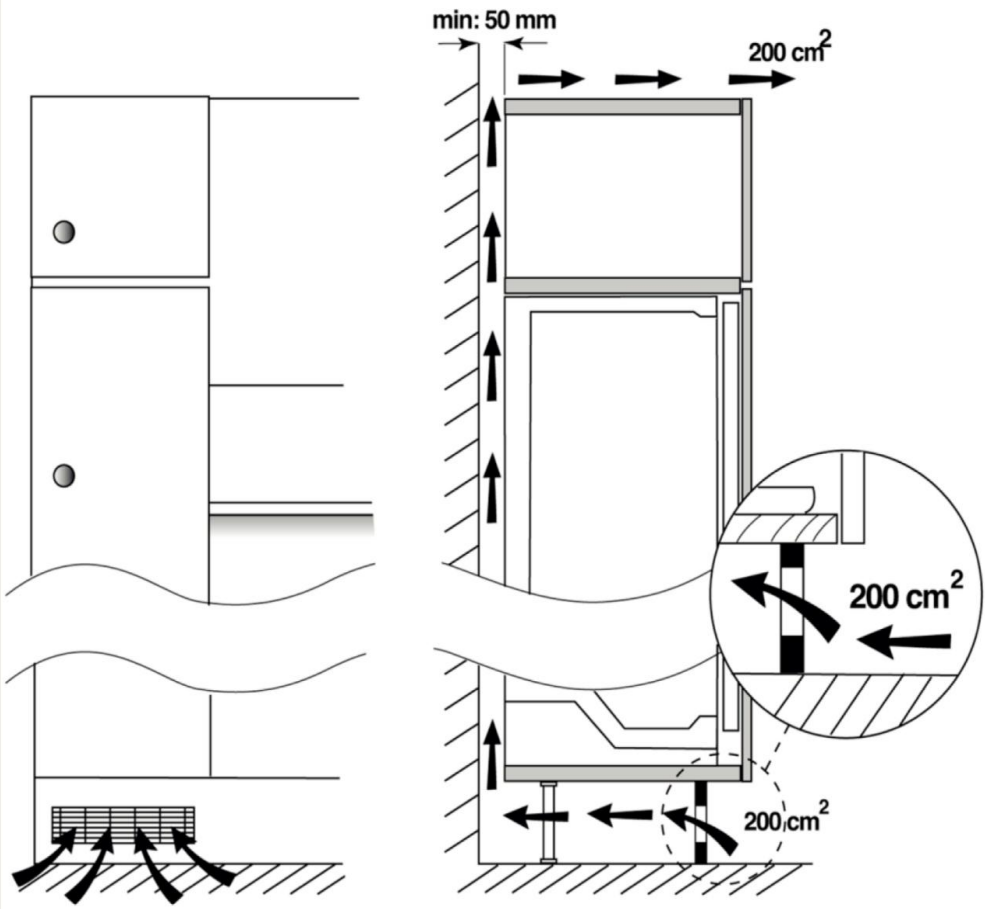


12M

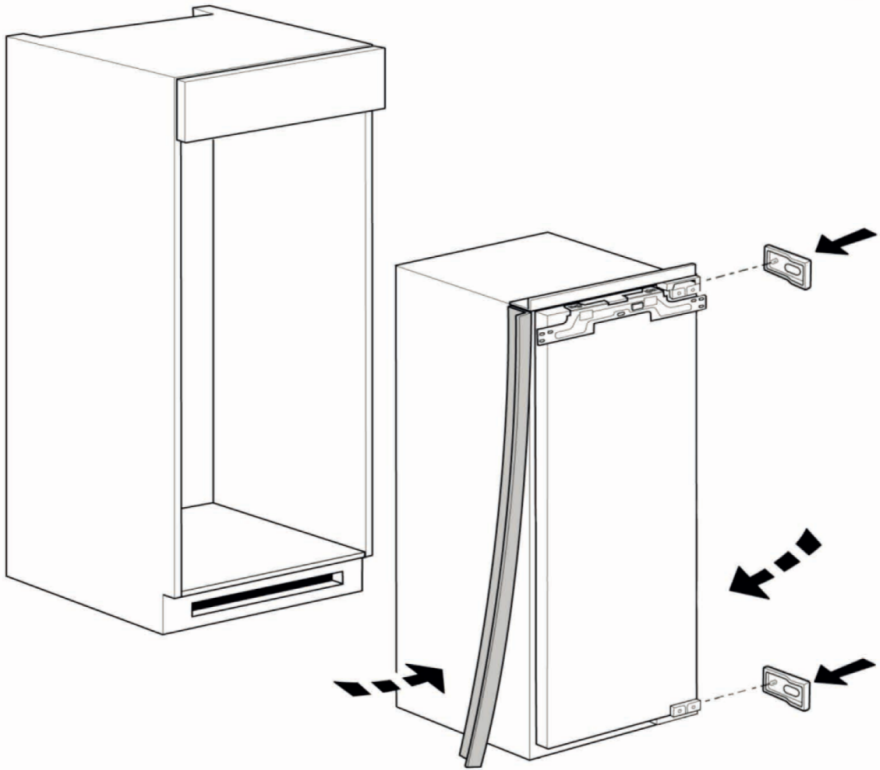
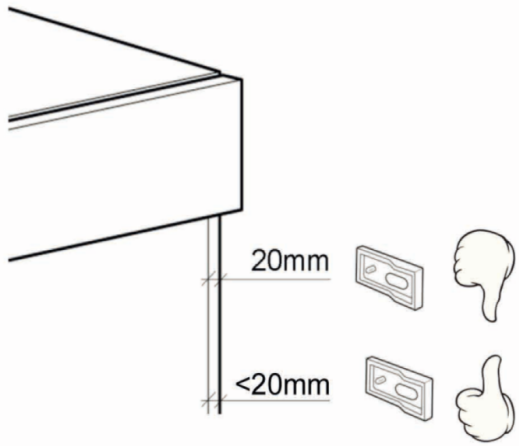


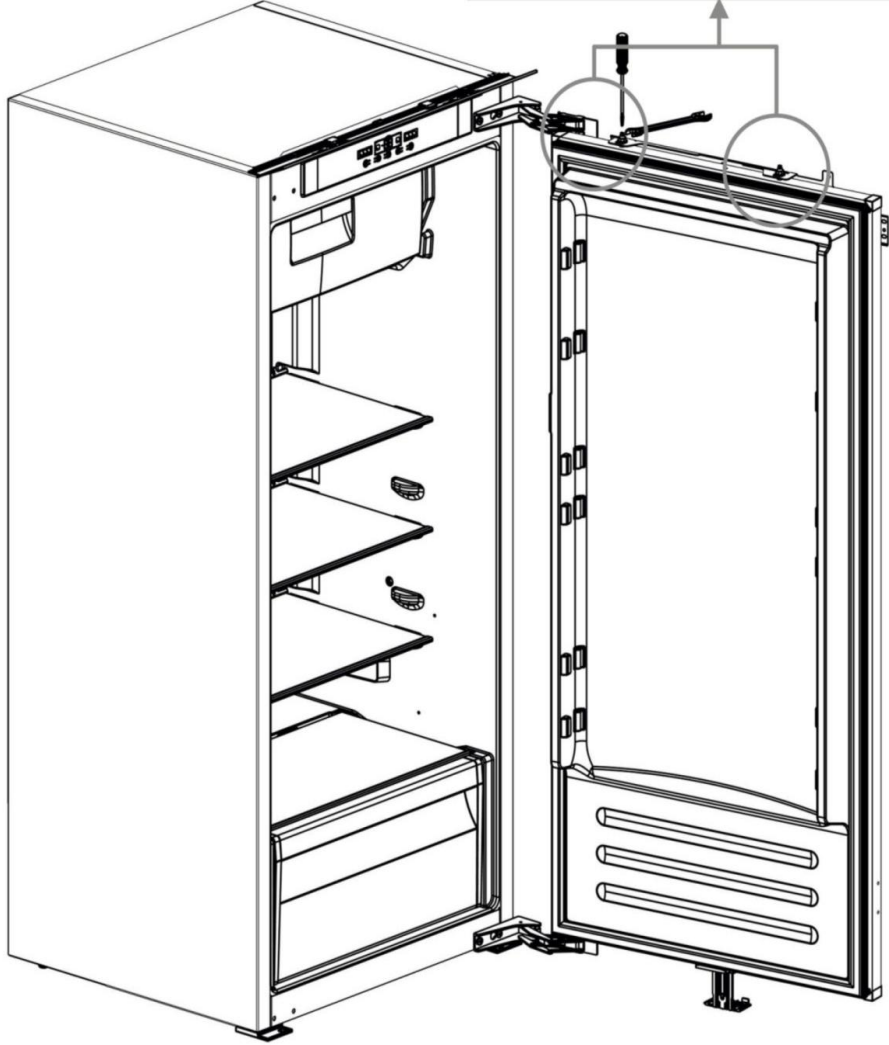
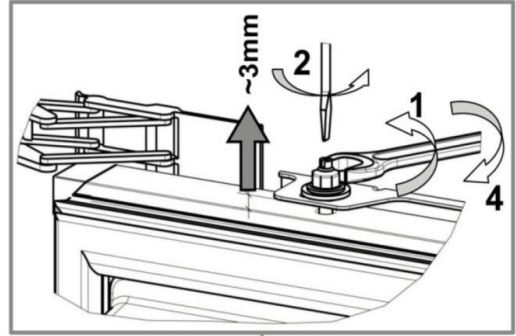
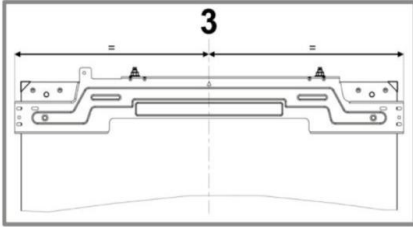
14M

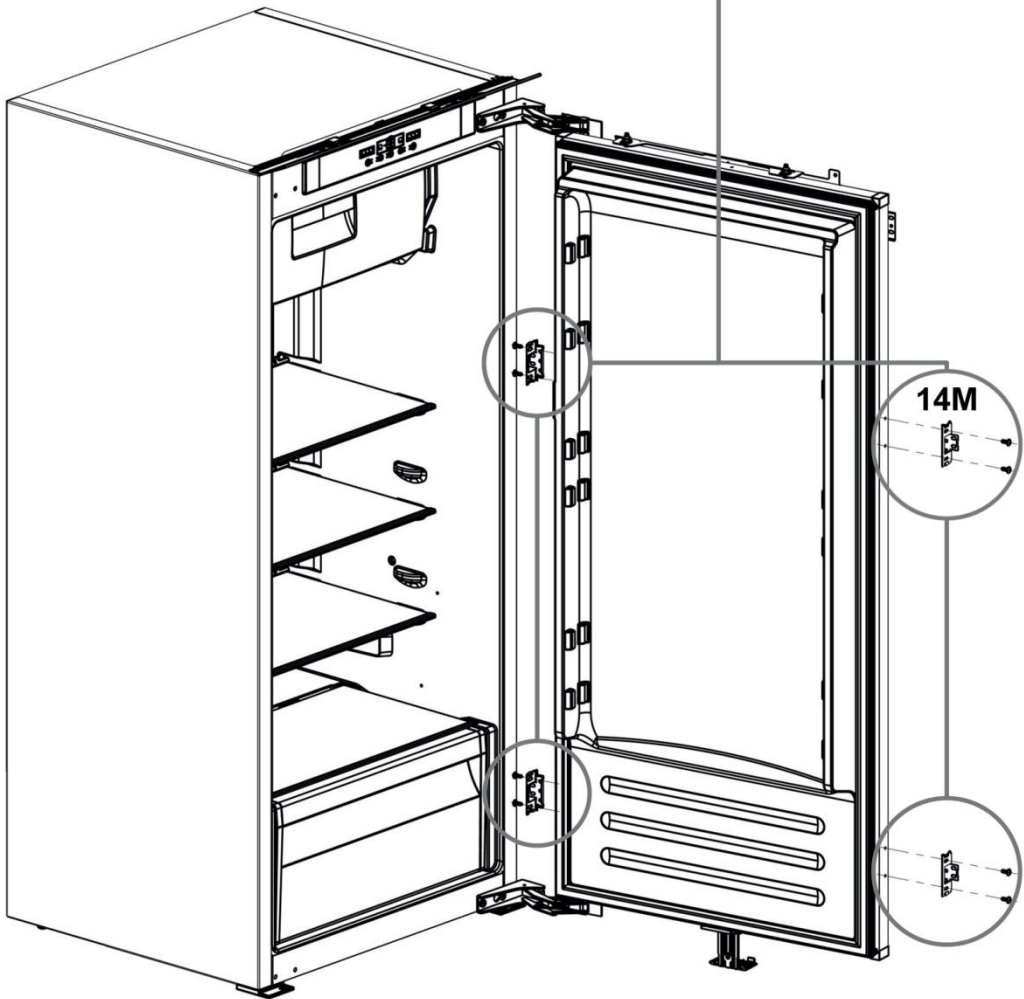
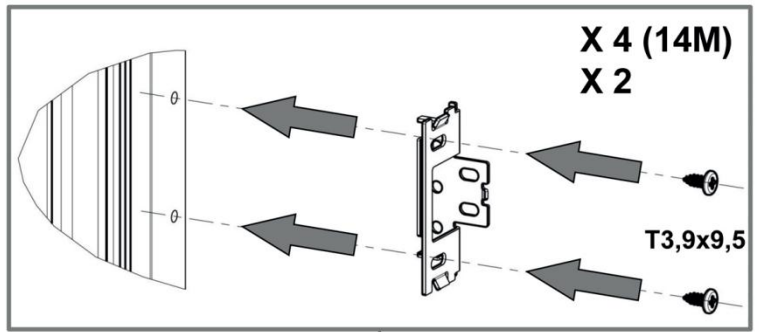


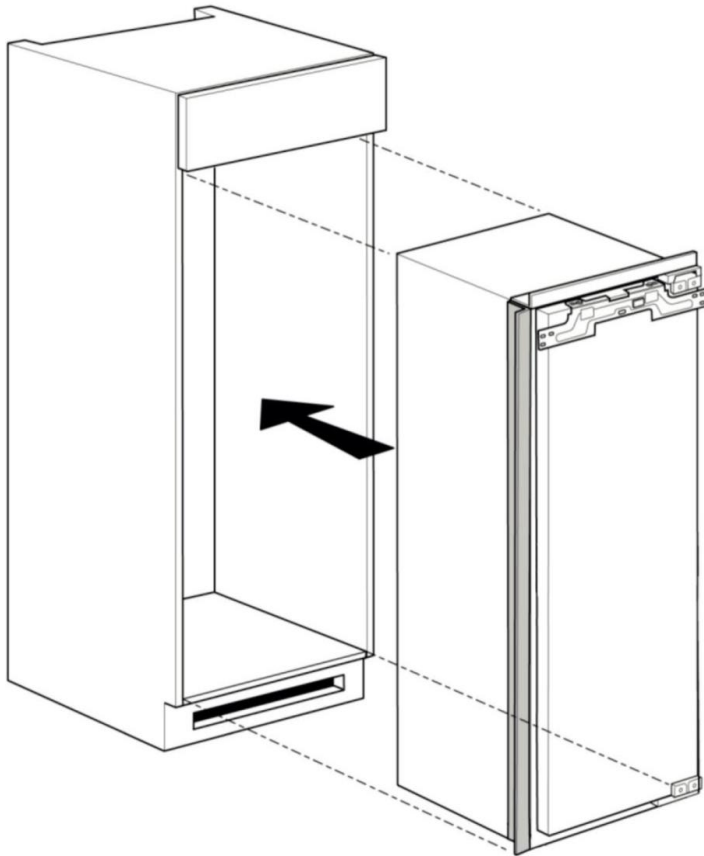


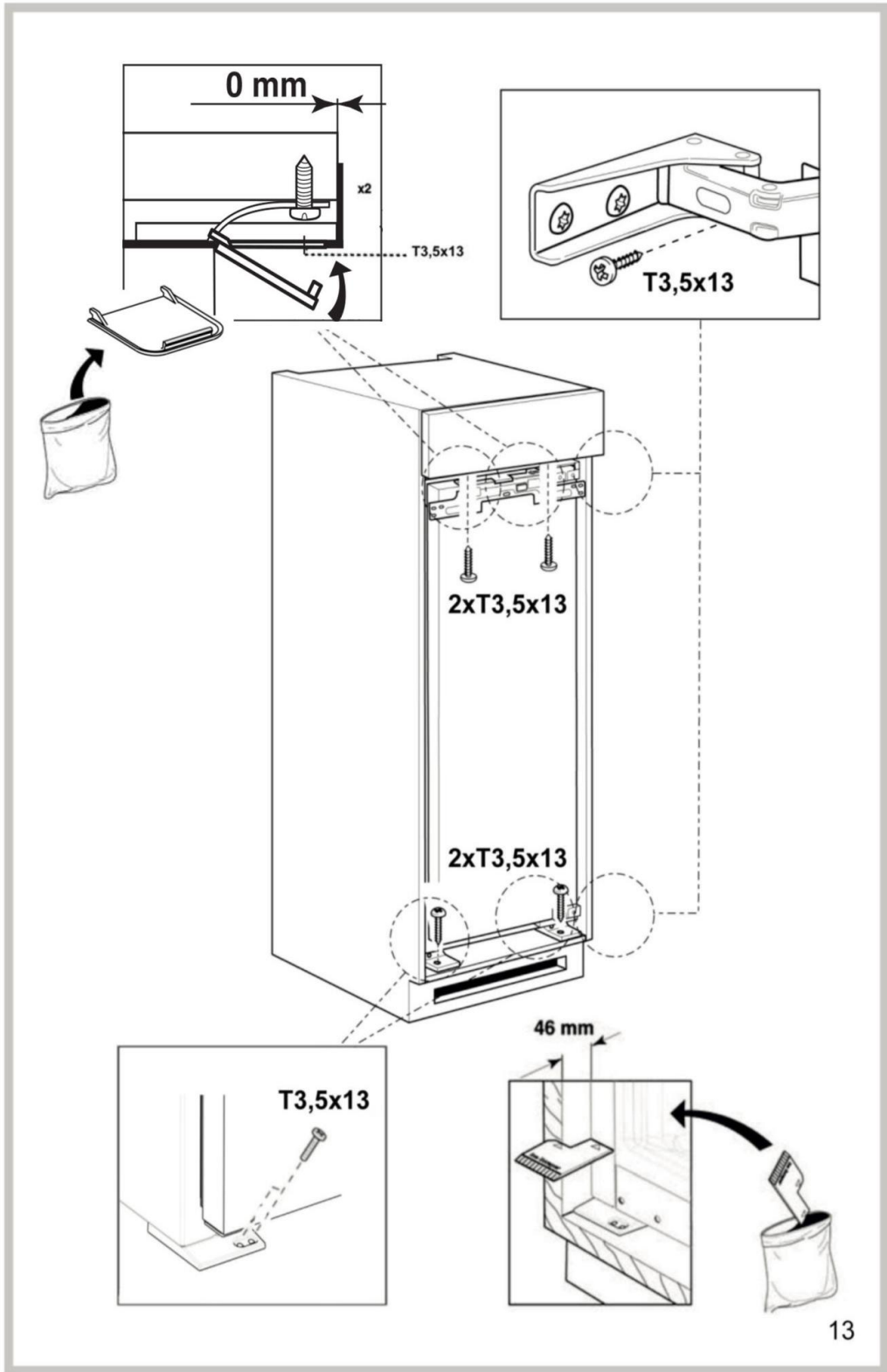


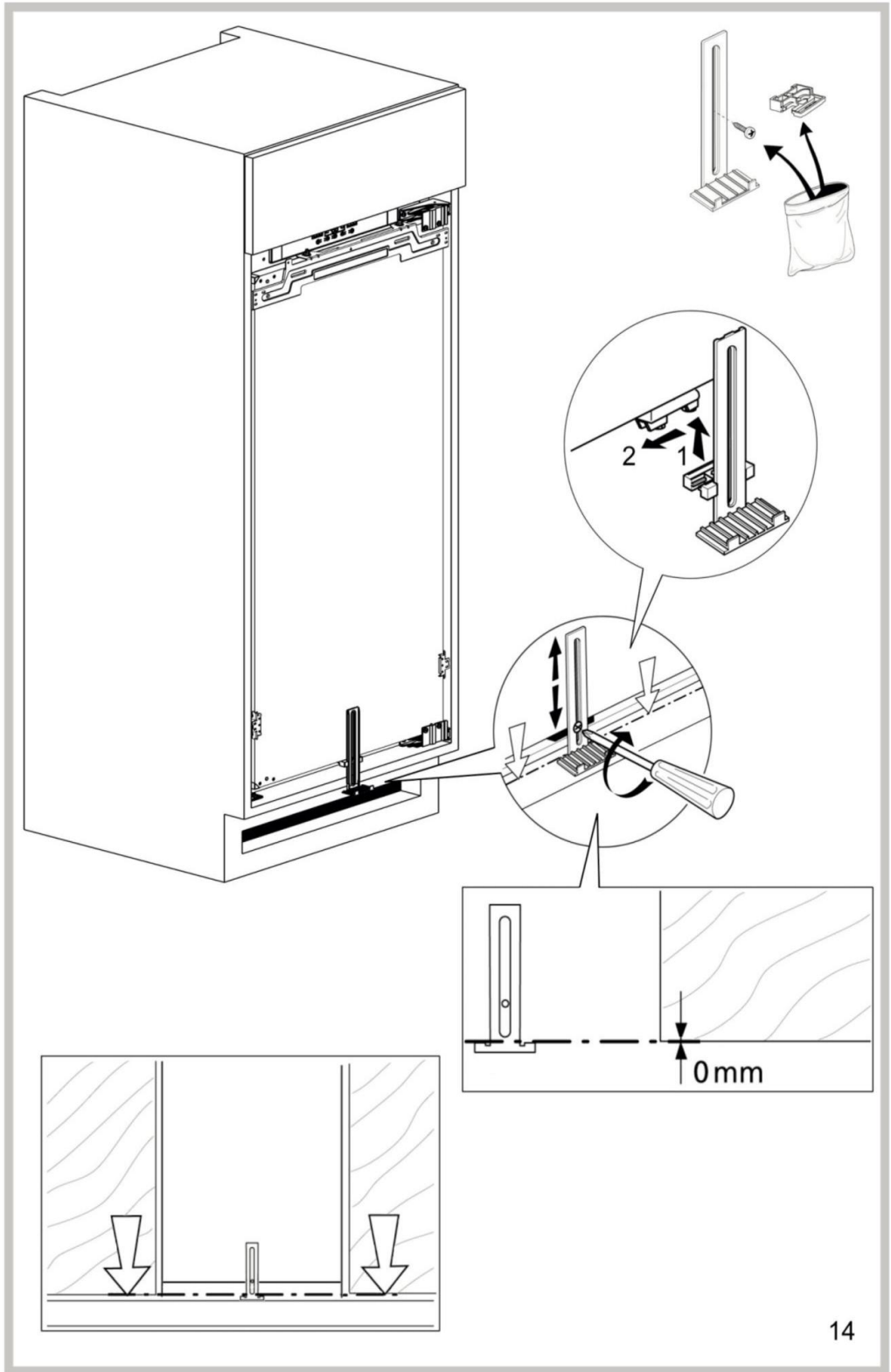


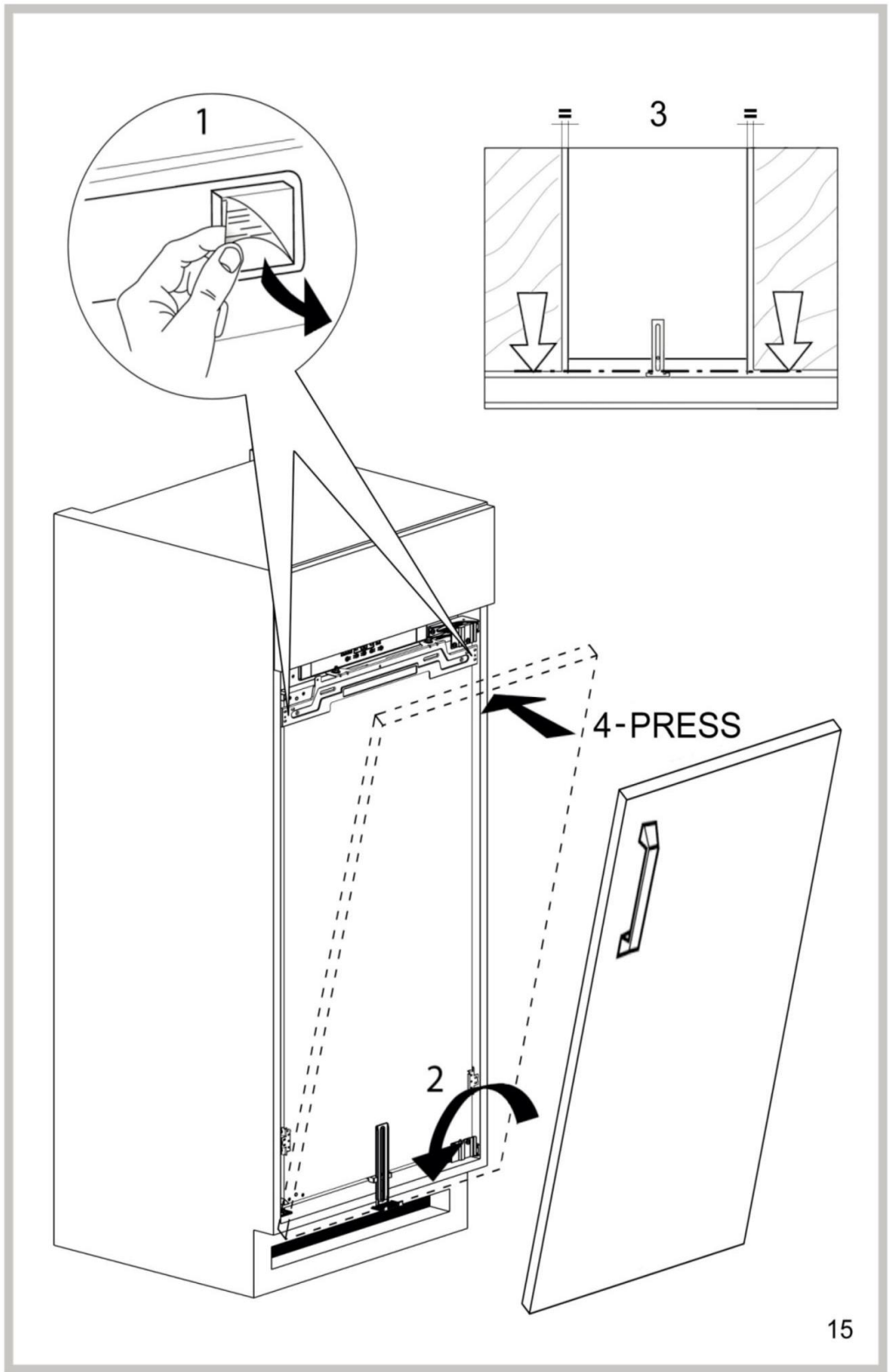


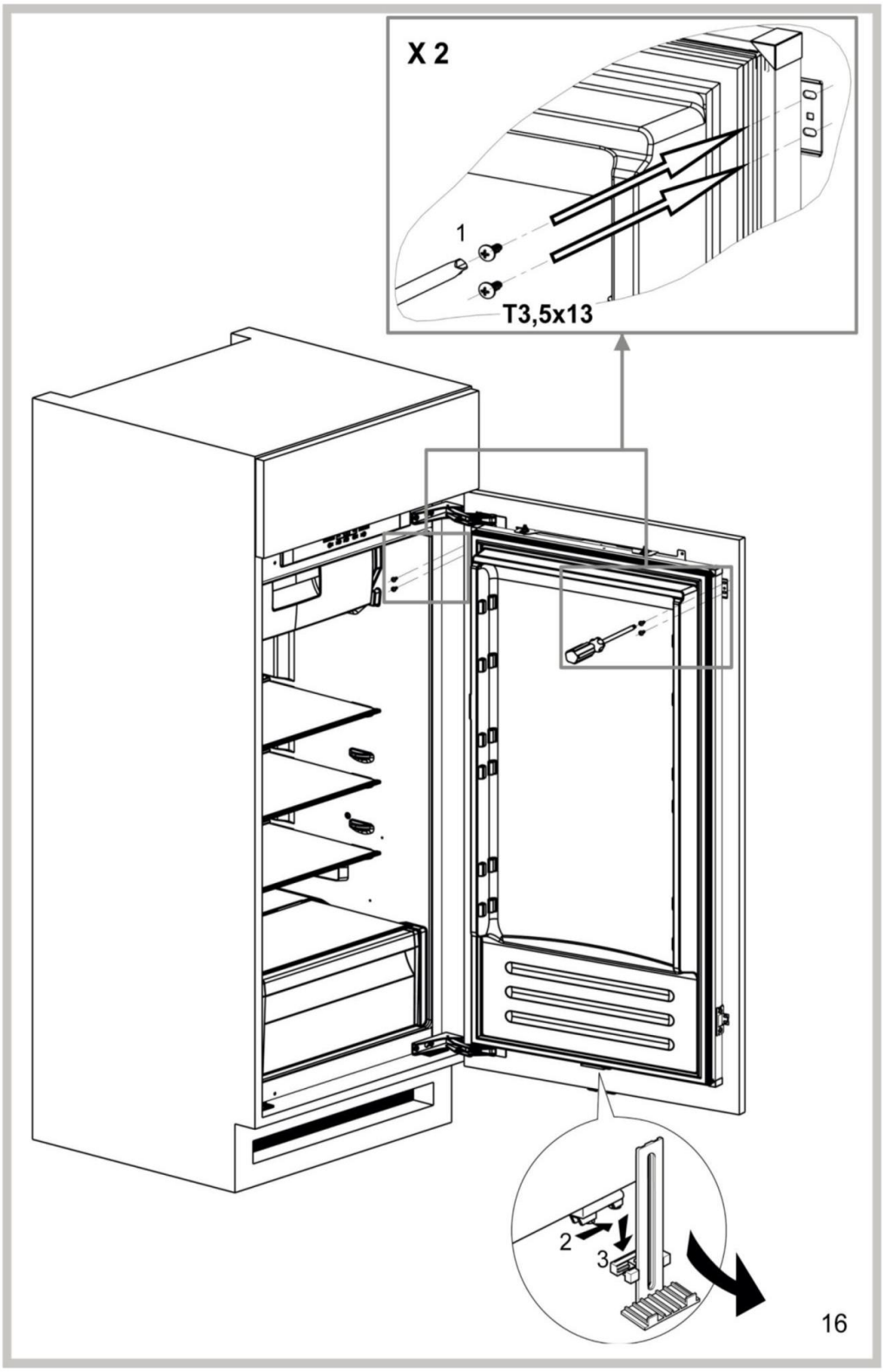




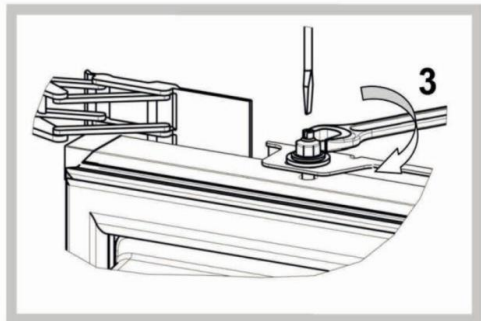
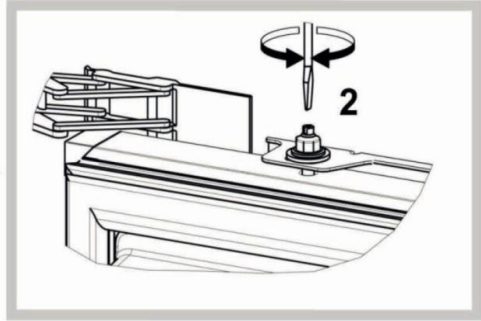
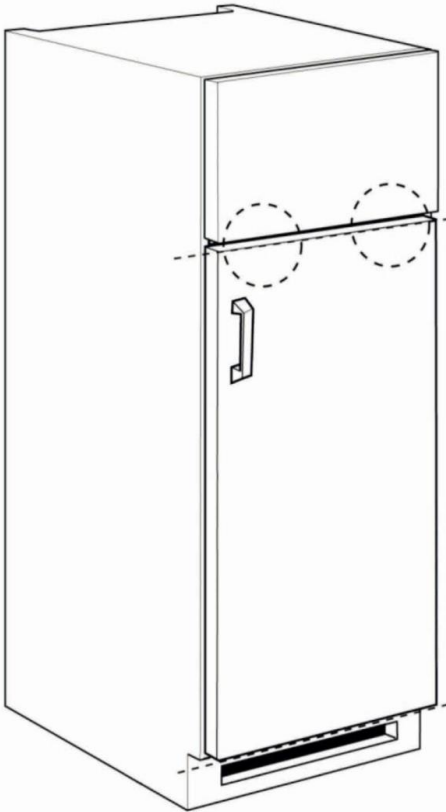
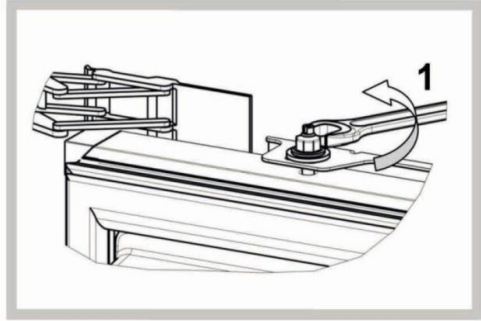
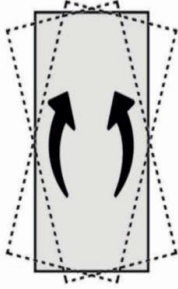
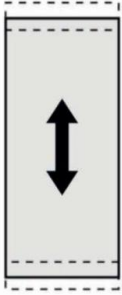


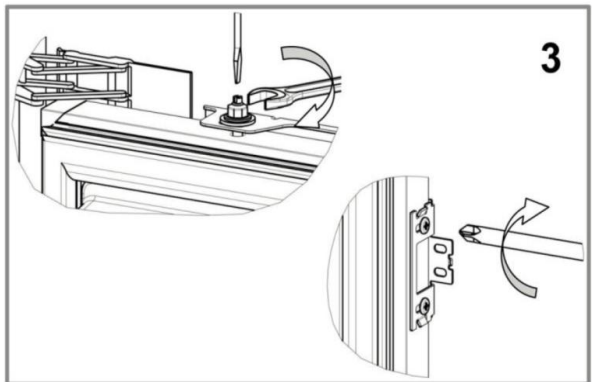
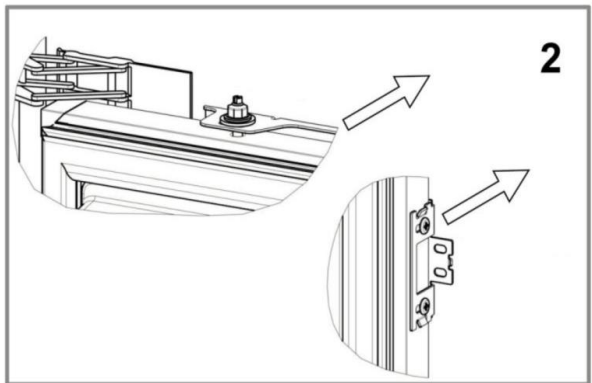
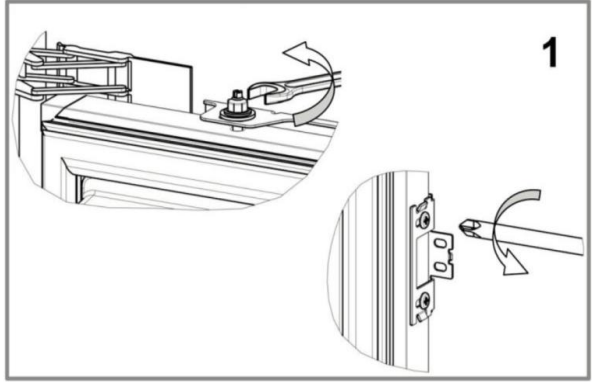
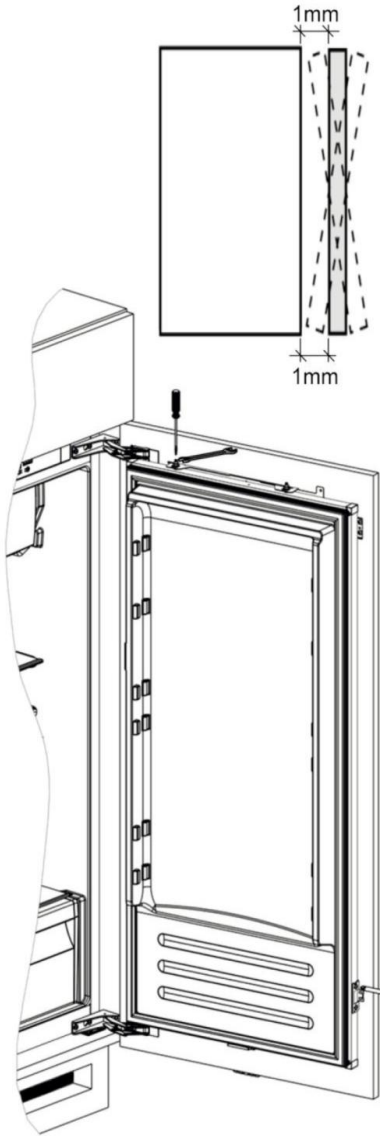


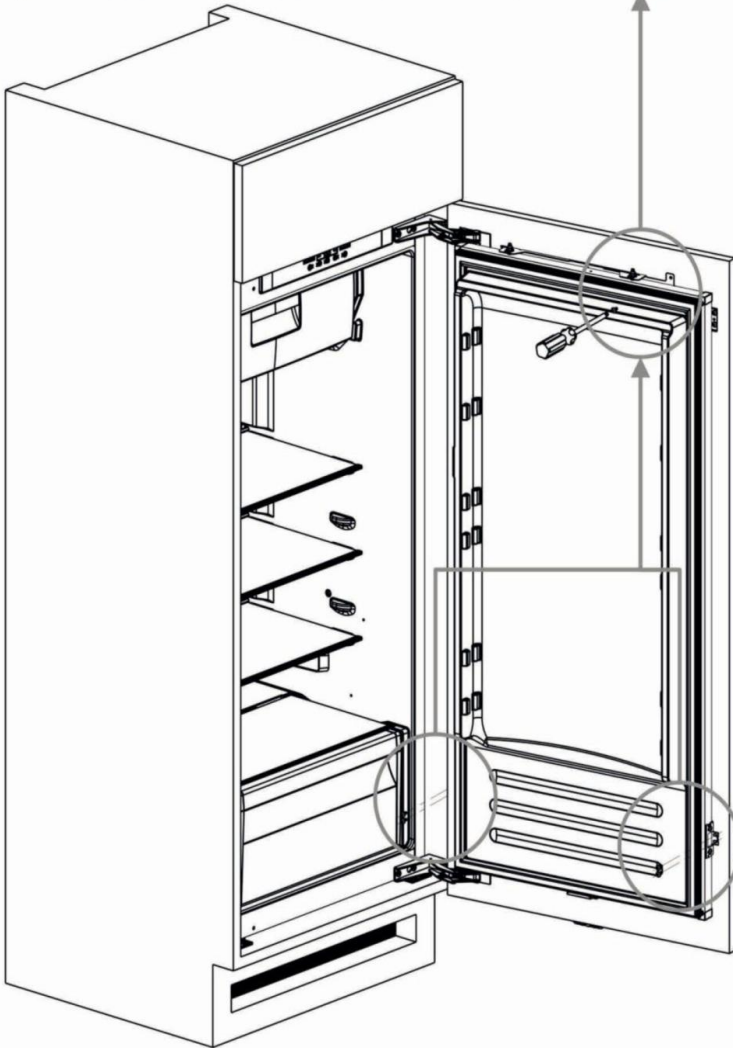
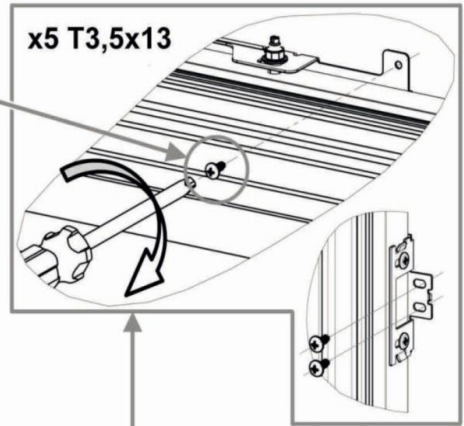
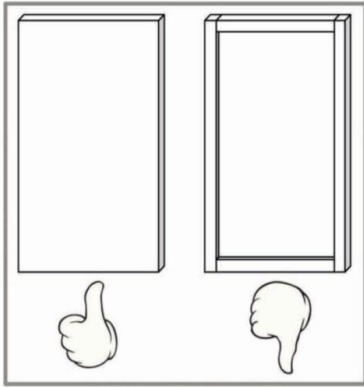


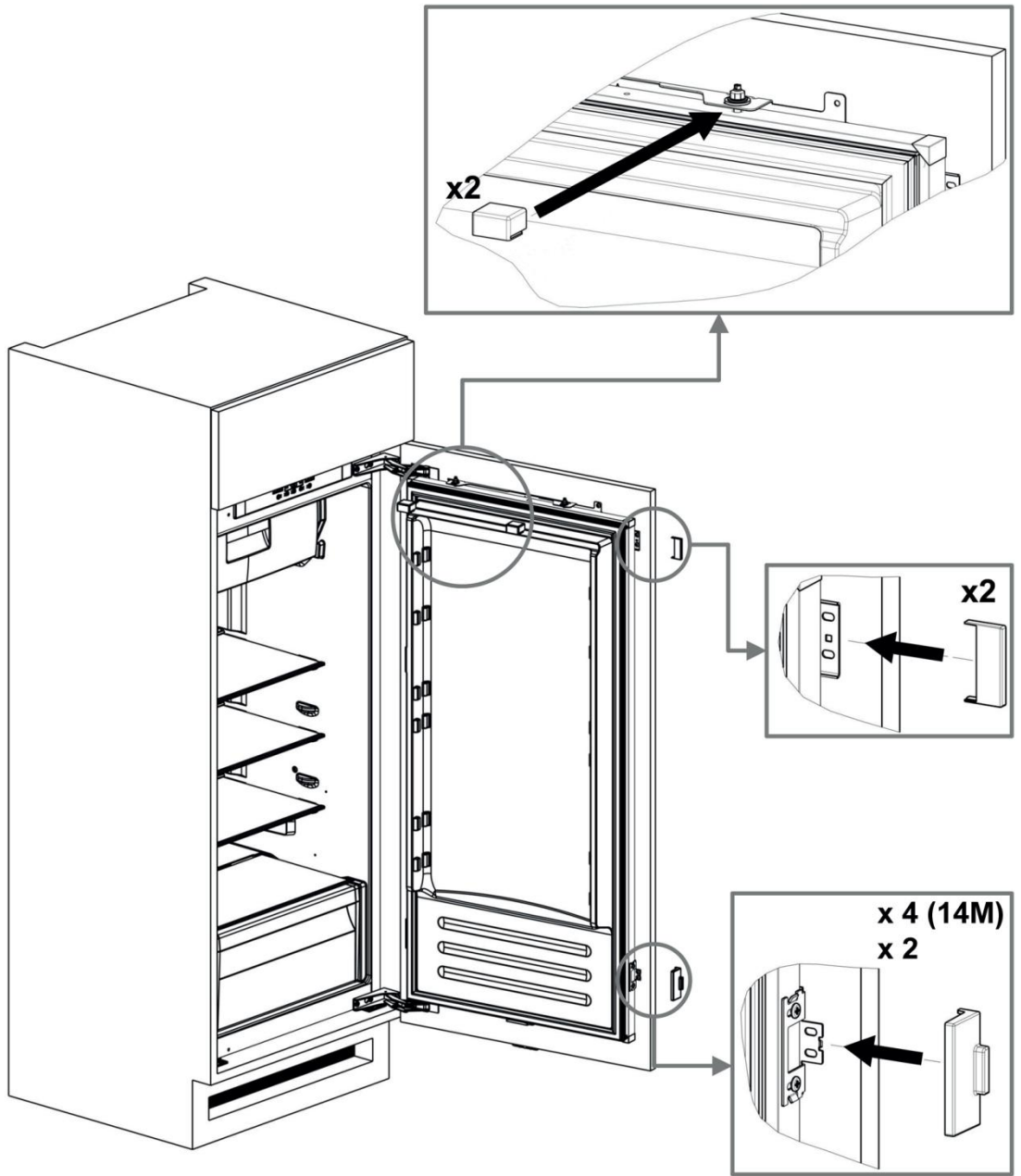




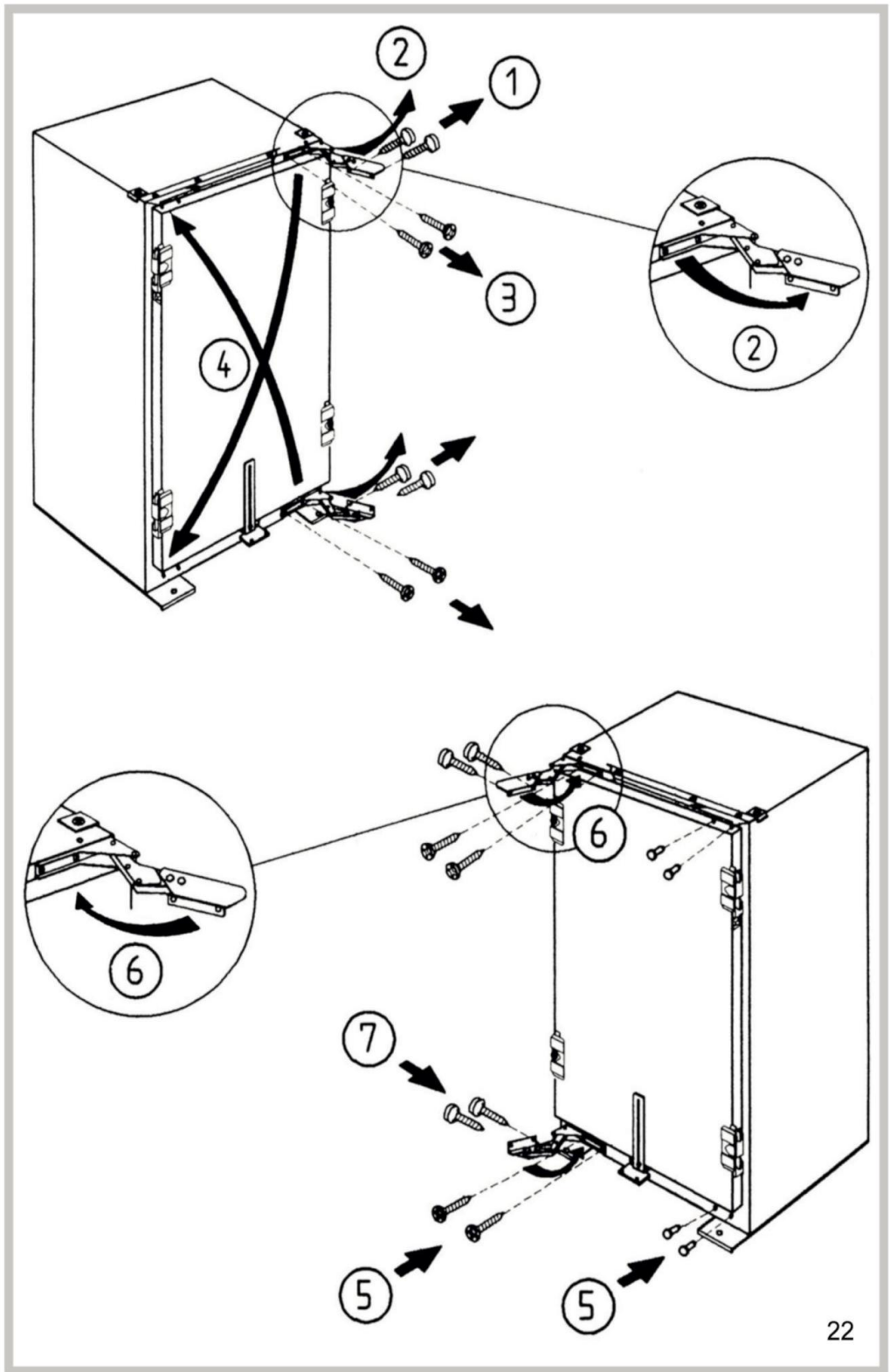






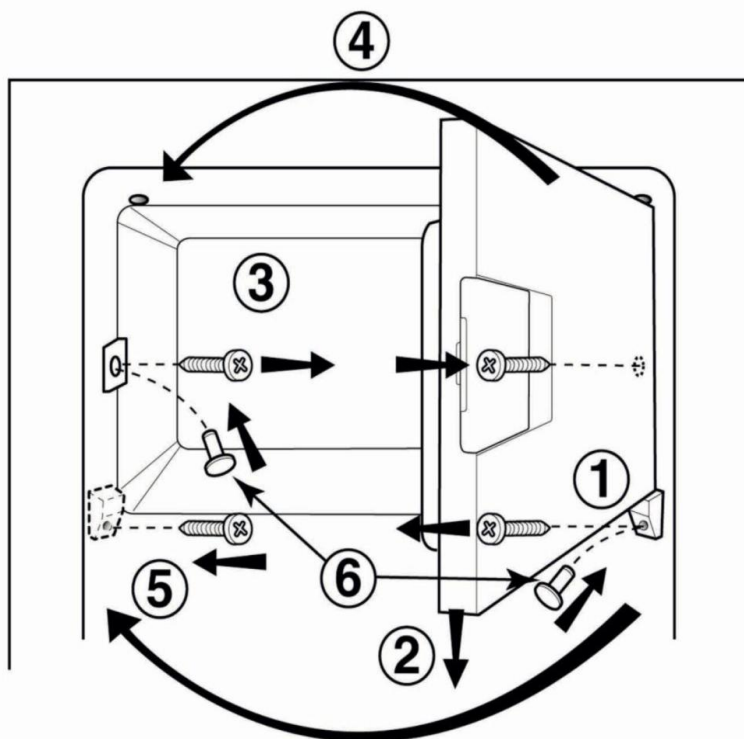


- (D) ÄNDERUNG DES TÜRANSCHLAGES  
 (GB) DOORS REVERSIBILITY  
 (F) REVERSIBILITE DES PORTES  
 (NL) VERWISSELBARE DRAAIRICHTING VAN DE DEUREN  
 (E) REVERSIBILIDAD DE LAS PUERTAS  
 (P) REVERSIBILIDADE DAS PORTAS  
 (I) REVERSIBILITÀ PORTE  
 (GR) ΑΝΤΙΣΤΡΕΠΤΟΤΗΤΑ ΠΟΡΤΩΝ  
 (S) OMHÄNGNING AV DÖRRAR  
 (N) OMHENGSLING AV DØRENE  
 (DK) VENDING AF DØRE  
 (FIN) OVIEN KÄTISYYDEN VAIHTO  
 (PL) PRZESTAWIANIE DRZWI  
 (CZ) ZMĚNA OTEVÍRÁNÍ DVEŘÍ  
 (SK) REVERZIBILITA DVERÍ  
 (H) AZ AJTÓNITÁSI IRÁNY MEGFORDÍTÁSA  
 (RUS) ПЕРЕСТАHOВКА ДВЕРЕЙ  
 (BG) ОБРЪЩАЕМОСТ НА ВРАТИТЕ  
 (RO) REVERSIBILITATEA UȘILOR  
 (LT) DURELIŲ PERSTATYMAS  
 (ET) MUUDETAVA AVAMISSUUNAGA UKSED  
 (LV) DURVJU APMAINĀMĪBA  
 (ZH) 冰箱门可变开向  
 (ZT) 冰箱門可變開向  
 (ar) إمكانية عكس الأبواب.  
 (TR) KAPI AÇILMA YÖNÜNÜN TERSİNE ÇEVİRİLEBİLİRLİĞİ  
 (UKR) ПЕРЕНАВІШУВАННЯ ДВЕРЦЯТ

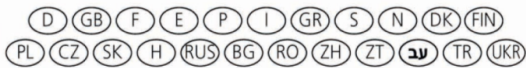


N°1 x Ø 4X20

N°1 x Ø 4X20



5019 102 01319



Printed in Italy



Total Chlorine Free

