

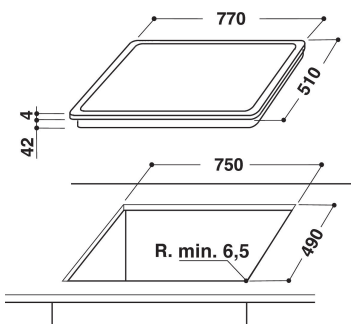
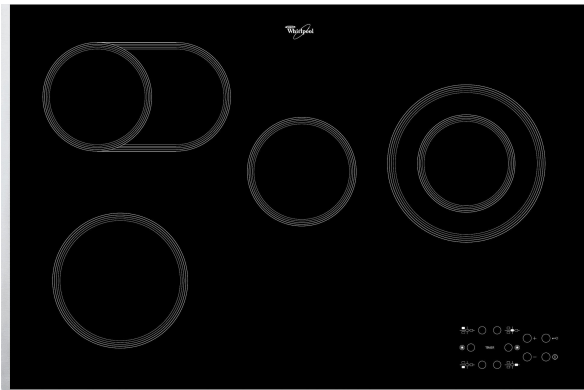
# AKT 836/LX

12NC: 859483601010

EAN-kode: 8003437818752

Whirlpool

SENSING THE DIFFERENCE



## PRODUKTINFORMASJON

Produktgruppe	Koketopp
Konstruksjonstype	Bygg-inn
Betjeningstype	Elektronisk
Type betjeningsinnstillinger og varselenheter	-
Antall gassbrennere	0
Antall elektriske kokesoner	4
Antall elektriske plater	0
Antall highlightplater	4
Antall halogenplater	0
Antall induksjonsplater	0
Antall elektriske varmesoner	0
Plasseringen til betjeningspanelet	Front
Overflatemateriale	Glass
Hovedfarge på produktet	Black
Tilkoblingseffekt	6800
Gasseffekt	0
Strøm	27,8
Spennning	230
Frekvens	50
Lengden på strømledningen	-
Støpseltype	Nei
Gasstilkobling	-
Bredde på produktet	770
Høyde på produktet	46
Dybde på produktet	510
Minste nisjhøyde	42
Minste nisjebredde	750
Nisjedybde	490
Nettovekt	12
Automatiske programmer	Nei

## TEKNISKE SPESIFIKASJONER

Strømindikator	Ja
Plateindikator	4
Reguleringstype	Radiant
Type lokk	-
Restvarmeindikator	Separat
Strømbryter	Ja
Sikkerhetsinnretning	-
Timer	Ja

## FORBRUK

Energiltførsel	Elektrisk
----------------	-----------