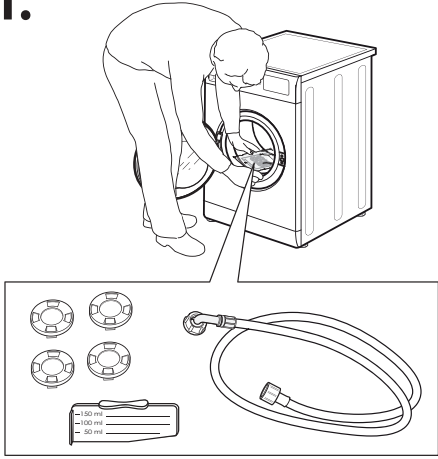
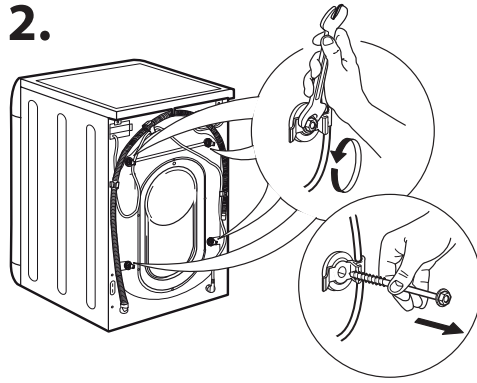




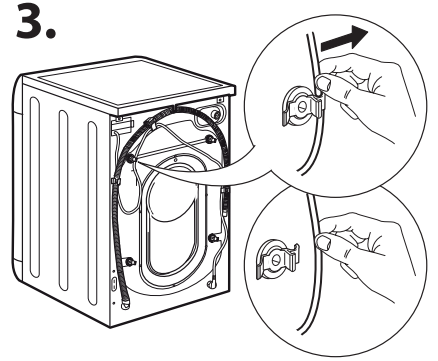
1.



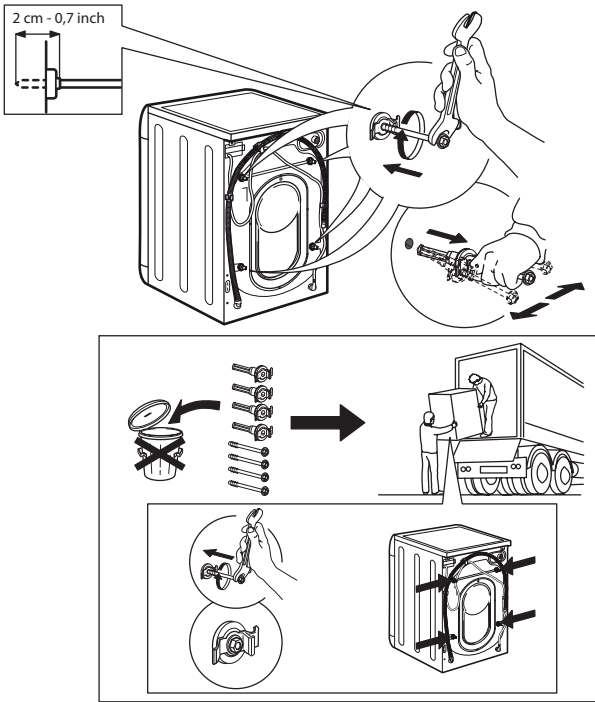
2.



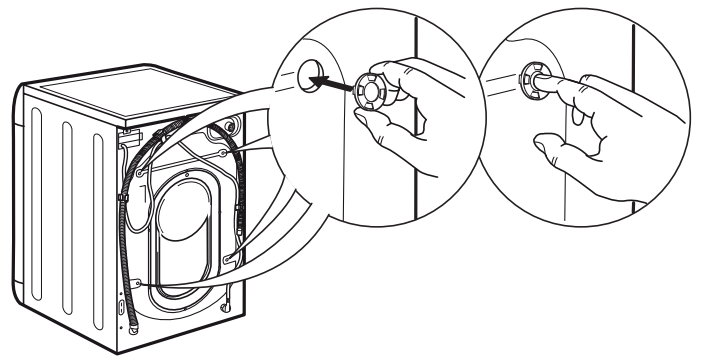
3.



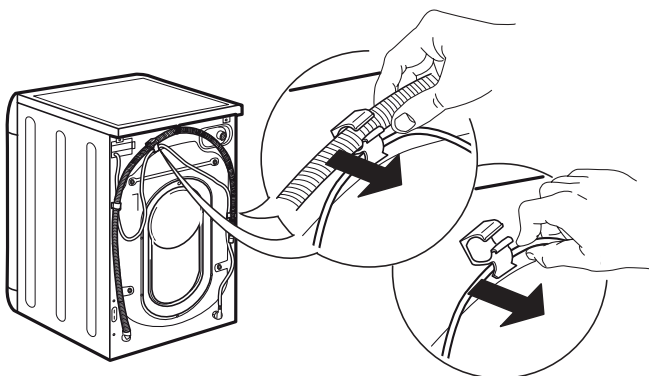
4.



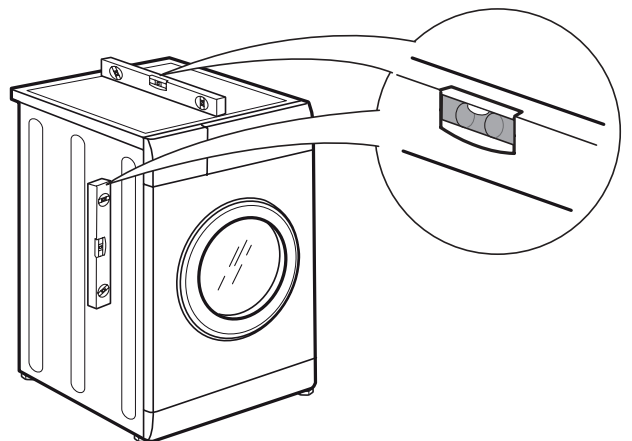
5.



6.



7.



8.



9.



10.



11.



12.



13.



14.



## SIKKERHEDSREGLER

## VIGTIGT AT LÆSE OG OVERHOLDE

Læs disse sikkerhedsanvisninger før apparatet tages i brug. Opbevar dem i nærheden til senere reference.

Disse anvisninger og selve apparatet er forsynet med vigtige oplysninger om sikkerhed, der altid skal læses og overholdes. Fabrikanten frasiger sig ethvert ansvar for manglende overholdelse af disse sikkerhedsregler, for u hensigtsmæssig brug af apparatet eller forkerte indstillinger.

⚠ Meget små børn (0-3 år) skal holdes på afstand af apparatet. Små børn (3-8 år) skal holdes på afstand af apparatet med mindre de er under konstant opsyn. Apparatet kan bruges af børn på 8 år og derover, og personer med nedsatte fysiske, sensoriske eller mentale evner eller med manglende erfaring og viden, hvis disse er under opsyn eller er oplært i brugen af apparatet på en sikker måde og, hvis de forstår de involverede farer. Børn må aldrig lege med apparatet. Rengøring og vedligeholdelse må ikke foretages af børn, medmindre de er under opsyn.

Tving aldrig lugen op, og brug den aldrig som et trin.

### TILLADT BRUG

⚠ GIV AGT: Apparatet er ikke beregnet til at blive startet ved hjælp af et eksternt tændingssystem, som f.eks. en timer, eller af et separat fjernbetjent system.

⚠ Dette produkt er beregnet til husholdningsbrug samt til brug: I køkkenet på arbejdspladser, kontorer og/eller forretninger; På landbrugsejendomme; Af kunder på hoteller, moteller, bed & breakfast og andre beboelsesomgivelser.

⚠ Undlad at fylde maskinen over den maksimale kapacitet (kg tørt tøj) angivet i programtabellen.

⚠ Dette apparat er ikke beregnet til erhvervsbrug. Brug ikke apparatet udendørs.

⚠ Brug aldrig opløsningsmidler (f.eks. terpentin, benzen), vaskemidler med opløsningsmidler, skurrepulver, glas eller almindelige rensmidler eller brandbare væsker. Vask aldrig stoffer, der er behandlet med opløsningsmidler eller brændbare væsker.

⚠ Tør ikke snavset tøj.

⚠ Tøj, der er tilsmudset af madolie, acetone, alkohol, benzin, kerosen, pletfjerningsmiddel, terpentin, stearin og stearinfjerningsmiddel, skal vaskes i varmt vand med en større mængde vaskemiddel, inden de tørres i tørretumbleren.

⚠ Skumgummi, badehætter, regntæt materiale, artikler med gummi og tekstiler eller puder, der består af skumgummi, må ikke tørres i tørretumbleren.

⚠ Skyllmiddel eller lignende produkter skal anvendes i henhold til producentens anvisninger.

⚠ Tørretumbleren udfører en cyklus uden varme til

slut (nedkøling) for at sikre, at tekstilerne ikke beskadiges.

⚠ Stands aldrig tørretumbleren før tørreprogrammet er helt afsluttet. Tag straks tøjet ud og hæng det op, så det køler ned hurtigere.

⚠ Lågen bliver varm under tørringen.

⚠ Tør aldrig vasketøj, der er vasket med brændbare opløsningsmidler (fx triklorætylen).

⚠ Tør aldrig skumgummi eller lignende elastomere.

⚠ Sørg for at vandhanen er åben i tørrefaserne.

⚠ Fjern alle genstande fra lommerne, såsom lightere og tændstikker.

### INSTALLATION

⚠ Flytning og opstilling af apparatet skal foretages af to eller flere personer - risiko for skader. Brug beskyttelseshandsker under udpakning og installation - snitfare.

Hvis du ønsker at placere en tørretumbler oven på vaskemaskinen, skal du først kontakte serviceafdelingen eller specialforhandleren for at kontrollere, om det er muligt. Dette er kun muligt, hvis tørretumbleren fastgøres på vaskemaskinen ved hjælp af et særligt monterings sæt, der fås hos serviceafdelingen eller en specialforhandler.

⚠ Flyt vaskemaskinen uden at løfte den i toppladen eller overstykket.

⚠ Installation, inklusive vandforsyning (om forudset) og elektriske tilslutninger, og reparation skal udføres af en kvalificeret tekniker. Reparér eller udskift ingen af apparatets dele, medmindre dette er udtrykkeligt anført i brugsvejledningen. Hold børn væk fra installationsområdet. Kontrollér, at maskinen ikke er blevet beskadiget under transporten. Kontakt forhandleren eller den nærmeste serviceafdeling, hvis der er problemer. Efter installation skal emballagen (plastik-, flamingodele etc.) opbevares udenfor børns rækkevidde - kvælningsrisiko. Tag stikket ud af stikkontakten før, der udføres enhver form for installationsindgreb - risiko for elektrisk stød. Kontrollér at apparatet ikke beskadiger el-kablet under installationen - brandfare eller risiko for elektrisk stød. Tænd først for apparatet, når installationen er fuldført.

⚠ Installér ikke apparatet, hvor det kan blive udsat for ekstreme forhold, såsom: dårlig ventilation, temperaturer under 5 °C eller over 35 °C.

⚠ Kontrollér, at alle fire fødder står stabilt og sikkert på gulvet, og regulér dem efter behov. Sørg desuden for, at apparatet er i vater ved hjælp af et vaterpas.

⚠ Hvis apparatet installeres på et gulv af træ eller på et "flydende" gulv (visse parketgulve og

laminatmaterialer), skal der fastgøres en plade af krydsfiner på (mindst) 60 x 60 x 3 cm til gulvet hvorpå apparatet skal stilles.

⚠ Forbind vandets indløbslange/-slinger med vandforsyningen, i henhold til det lokale vandværks regler.

⚠ Kun for koldvandsmodeller: Forbind ikke til den varme vandforsyning.

⚠ For varmtvandsmodeller: Temperaturen på varmtvandstilførslen på ikke overstige 60 °C.

⚠ Maskinen er forsynet med transportbolte for at forhindre eventuelle interne skader under transporten. Inden maskinen startes, skal transportbeslagene fjernes. Når transportboltene er fjernet, skal hullerne dækkes med de 4 medfølgende plsthætter.

⚠ Vent med at starte anordningen, til et par timer efter installation, så det kan akklimatisere i forhold til miljøforholdene i rummet.

⚠ Sørg for, at ventilationsåbningerne i bunden af vaskemaskinen (afhængigt af model) ikke er dækket til af et tæppe eller andet materiale.

⚠ Der må kun bruges nye slanger til at forbinde apparatet til vandforsyningen. De gamle slanger må ikke genanvendes.

⚠ Vandforsyningens tryk skal falde inden for et interval på 0,1-1 MPa.

#### **ADVARSLER OM ELEKTRICITET**

⚠ Strømforsyningen skal kunne afbrydes enten ved at tage stikket ud eller ved hjælp af en multipolet afbryder, der er anbragt før stikkontakten i henhold til el-reglerne, og apparatet skal jordforbindes i overensstemmelse med nationale sikkerhedsstandarder for elektrisk materiel.

⚠ Der må ikke anvendes forlængerledninger eller multistikdåser. Efter endt installation må der ikke være direkte adgang til de elektriske dele. Rør aldrig ved apparatet, hvis du er våd eller har bare fødder. Anvend ikke dette apparat, hvis strømkablet eller stikket er beskadiget, hvis apparatet ikke fungerer korrekt, eller hvis det er beskadiget, eller har været tabt på gulvet.

⚠ Eventuel udskiftning af el-kablet skal foretages af en autoriseret tekniker eller af en tilsvarende kvalificeret person, for at undgå fare for personskade - risiko for elektrisk stød.

#### **RENGØRING OG VEDLIGEHOLDELSE**

⚠ ADVARSEL: Kontrollér at apparatet er slukket og at stikket er trukket ud af stikkontakten, før der udføres nogen form for vedligeholdelsesindgreb; Anvend aldrig damprensere - risiko for elektrisk stød.

#### **BORTSKAFFELSE AF EMBALLAGEN**

Emballagen kan genbruges 100 % og er mærket med genbrugssymbolet




Emballagen bør derfor ikke efterlades i miljøet, men skal bortskaffes i overensstemmelse med lokale regler.

#### **BORTSKAFFELSE AF HUSHOLDNINGSAPPARATER**

Apparatet er fremstillet af materialer, der kan genbruges. Det skal skrottes i henhold til gældende lokale miljøregler for bortskaffelse af affald. Kontakt de lokale myndigheder, renovationsselskabet eller den forretning, hvor apparatet er købt, for at indhente yderligere oplysninger om behandling, genvinding og genbrug af elektriske husholdningsapparater. Dette apparat er mærket i overensstemmelse med det europæiske direktiv 2012/19/EF, om affald af elektrisk og elektrisk udstyr (WEEE).

Ved at sikre, at dette produkt bliver skrottet korrekt, hjælper man med til at forhindre negative konsekvenser for miljøet og folkesundheden.

Symbolet  på produktet eller den ledsagende dokumentation angiver, at dette produkt ikke må bortskaffes som husholdningsaffald, men at det skal afleveres på nærmeste indsamlingscenter for genbrug af elektrisk og elektronisk udstyr.

