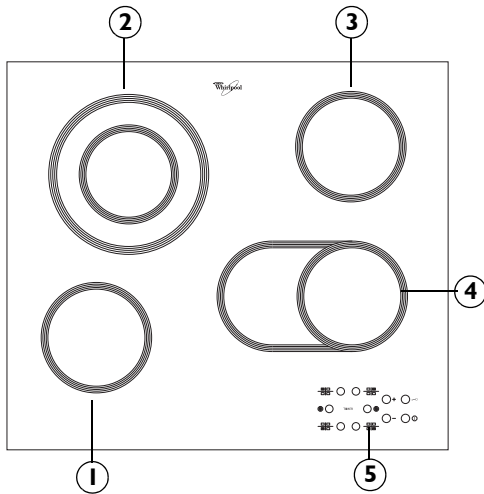


AKT 821

CZ

POPIS VÝROBKU



1. Sálavá varná zóna Ø 145
2. Dvojitá sálavá varná zóna Ø 210
3. Sálavá varná zóna Ø 145
4. Dvojitá oválná sálavá varná zóna
5. Displej

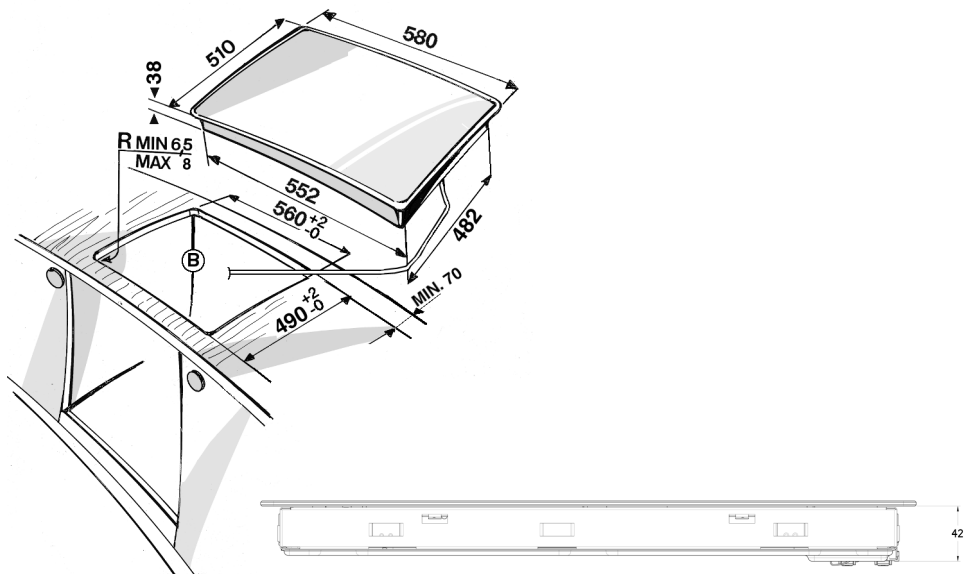
Důležité upozornění:

Chcete-li zabránit nenapravitelnému poškození sklokeramické desky, nepoužívejte:

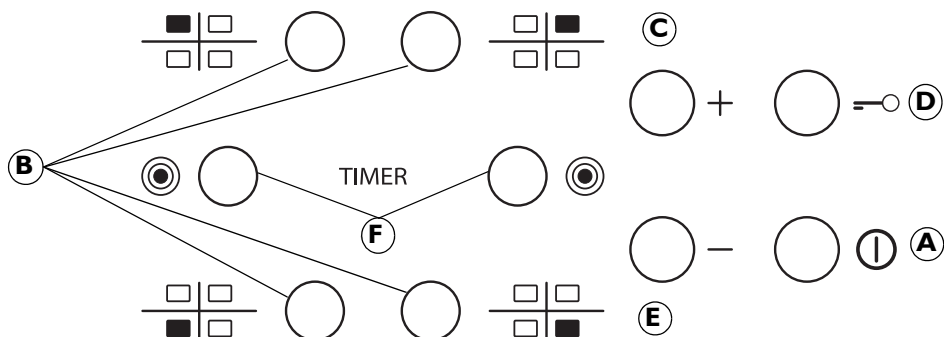
- nádoby, které nemají dokonale rovné dno.
- kovové hrnce se smaltovaným dnem.

Případné estetické závady (škrábance, kruhy apod.) je nutné nahlásit v době instalace.

ROZMĚRY VARNÉ DESKY (mm)



Typ PLEAT 230 V ~ /400 V 3 N ~ 50 Hz 6,3 kW



A	Zapnutí/Vypnutí	D	Tlačítko zablokování varné desky
B	Volba varných zón a časovač	F	Volba/Zrušení vícekruhové zóny
C-E	Zvýšení a snížení tepelného výkonu		

- Při první instalaci provede ovládací panel asi na 1 vteřinu funkční kontrolu, a pak se automaticky nastaví do funkce "Zablokování varné desky".
 Podržení tlačítka "D" funkci vypnete, zazní zvukový signál a příslušná kontrolka zhasne.
POZNÁMKA: V případě resetu spotřebiče uvedený postup zopakujte.
- Pro zapnutí varné desky se musí podržet stlačené tlačítko "A" po dobu asi 2 vteřin.
 Na displeji 4 varných zón je nyní zobrazena "0". Jestliže do 20 vteřin nezapnete žádnou varnou zónu, varná deska se z bezpečnostních důvodů sama automaticky vypne.
 Stiskněte jedno z tlačítek "B" podle varné zóny, kterou chcete používat.
 Zvolte dobu vaření pomocí tlačítek "E" nebo "C". Další volitelné nastavení je od 1 - 9.
- Stisknete-li současně tlačítka +/-, volba se zruší.
 Jestliže znovu stisknete tlačítko "+" po dosažení stupně 9, zapne se funkce "Rychlý ohřev" a na displeji se zobrazí písmeno "A".
DŮLEŽITÉ UPOZORNĚNÍ: po nastavení požadovaného tepelného výkonu se ovládání po 10 vteřin vypne. Chcete-li změnit výkon, je nutné znovu stisknout tlačítka volby "B", a změnit výkon stisknutím tlačítek "E" nebo "C".
- VÍCEKRHOVÁ ZÓNA:** Po zvolení požadované zóny a nastavení teploty (podle popisu v předchozí části) stiskněte tlačítko "F" kontrolka nad tlačítkem se rozsvítí a přídatná zóna se zapne.
- Vícekruhovou zónu lze použít pouze v následujících případech:
 1) Varná zóna je vícekruhová;
 2) Zvolený teplotní stupeň musí být vyšší než 0.
 Chcete-li vícekruhovou zónu vypnout, stiskněte tlačítko "B" požadované zóny a stiskněte opět tlačítko "F".
- K nastavení funkce Časovače zvolte požadovanou varnou zónu a stupeň výkonu, znovu stiskněte tlačítko varné zóny a na displeji příslušné varné zóny se rozsvítí světelný puntík.
- TIMER** Na 2 displejích se objeví blikající "00", stiskněte tlačítka "C" nebo "E" a nastavte čas od 1 do 99.
DŮLEŽITÉ UPOZORNĚNÍ: po 10 vteřinách se na displeji časovače zobrazí stupeň výkonu dalších varných zón. K zobrazení zbývajících času dvakrát stiskněte varnou zónu s časovačem.
- Funkce **ZABLOKOVÁNÍ VARNÉ DESKY** se zapne tak, že se podrží stlačené tlačítko "D", dokud se nad tlačítkem funkce nerozsvítí kontrolka. Funkce zablokuje všechna tlačítka s výjimkou tlačítka Zap/Vyp "A". Funkce zůstává zapnutá i po vypnutí a opětovném zapnutí varné desky a může se vypnout opětovným stlačením tlačítka "D", až kontrolka nad tlačítkem zhasne.
- SIGNALIZACE ZBYTKOVÉHO TEPLA**
H Po vypnutí varné zóny zůstane kontrolka zbytkového tepla "H" zapnutá, nebo střídavě bliká s "0", dokud teplota varné desky neklesne pod přijatelnou bezpečnou hranici.

DŮLEŽITÉ UPOZORNĚNÍ: Z bezpečnostních důvodů je varná deska vybavena automatickou funkcí vypnutí. Při delším nastavení stejného tepelného výkonu se varná zóna automaticky vypne (např. po zhruba 1 hodině na maximálním tepelném výkonu se varná zóna vypne).