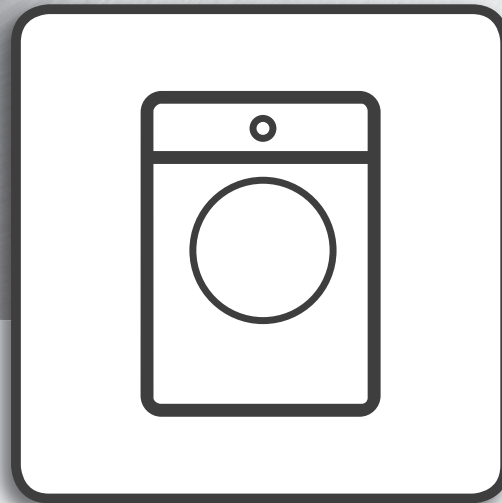


# Hotpoint

ARISTON



Manuale d'uso



[www.hotpoint.eu/register](http://www.hotpoint.eu/register)

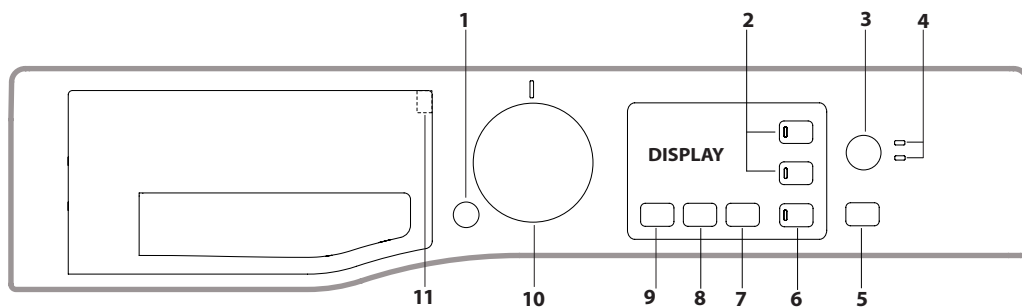


**GRAZIE PER AVERE ACQUISTATO UN PRODOTTO HOTPOINT.**

Per ricevere un'assistenza più completa, registrare l'apparecchio su [www.hotpoint.eu/register](http://www.hotpoint.eu/register)

**PANNELLO DI CONTROLLO**

1. Tasto ON/OFF
2. Tasti e spie OPZIONE
3. Tasto DIRECT INJECTION
4. Spie DIRECT INJECTION
5. Tasto e spia AVVIO/PAUSA
6. Tasto BLOCCO TASTI
7. Tasto PARTENZA RITARDATA
8. Tasto CENTRIFUGA
9. Tasto TEMPERATURA
10. MANOPOLA PROGRAMMI
11. Leggio



**Prima di utilizzare l'apparecchio, leggere attentamente le istruzioni relative alla sicurezza.**

Prima della messa in funzione della lavatrice, è assolutamente necessario togliere i bulloni di sicurezza utilizzati per il trasporto. Per istruzioni dettagliate sulla procedura di rimozione, vedere le Istruzioni per l'installazione.

**TABELLA PROGRAMMI**

Carico massimo 8 Kg Potenza assorbita in off-mode 0.5 W / in left-on mode 8 W						Detersivi e Additivi		Detersivo consigliato		Umidità residua %	Consumo energia kWh	Acqua totale lt
Programma	Temperatura		Centrifuga massima (giri)	Carico max. (kg)	Durata (Minuti)	Lavaggio	Ammorbidente	Polvere	Liquido			
	Default	Range				1	2					
1	Antimacchia Power 20°C		1400	8.0	**	●	○	-	✓	-	-	-
2	Antimacchia Turbo 45'		1200	4.5	**	●	○	-	✓	-	-	-
3	Cotone (2)		1400	8.0	230	●	○	✓	✓	53	0.88	92
4	Sintetici (3)		1000	4.5	110	●	○	✓	✓	46	0.60	61
5	Rapido 30'		800	3.5	30	●	○	-	✓	71	0.13	42
6	Scuri		800	5.0	**	●	○	-	✓	-	-	-
7	Ultradelicati		0	1.0	**	●	○	-	✓	-	-	-
9	Eco Cotone  (1)		1400	8.0	240	●	○	✓	✓	53	0.88	52.8
			1400	8.0	230	●	○	✓	✓	53	0.88	92
10	Bianchi		1400	8.0	**	●	○	✓	✓	-	-	-
11	Anti Allergy		1400	5.0	**	●	○	✓	✓	-	-	-
12	Biancheria 7 giorni		1400	8.0	**	●	○	✓	✓	-	-	-
13	Seta & Tende		0	2.0	**	●	○	-	✓	-	-	-
14	Piumoni		1000	3.5	**	●	○	-	✓	-	-	-
	Risciacquo		1400	8.0	**	-	○	-	-	-	-	-
	Centrifuga + Scarico *		1400	8.0	**	-	-	-	-	-	-	-

● Dosaggio richiesto ○ Dosaggio opzionale

La durata del ciclo indicata sul display o sul libretto è una stima calcolata in base a condizioni standard. Il tempo effettivo può variare in base a numerosi fattori quali temperatura e pressione dell'acqua in ingresso, temperatura ambiente, quantità di detersivo, quantità e tipo di carico, bilanciamento del carico, opzioni aggiuntive selezionate.

**1) Programma di controllo secondo il regolamento 1061/2010:**

Questo ciclo è adatto per pulire un carico di cotone normalmente sporco ed è il più efficiente in termini di consumo combinato di energia e di acqua, da usare su capi lavabili a 60°C o a 40°C. La temperatura effettiva di lavaggio può differire da quella indicata.

**Per tutti gli Istituti di prova:**

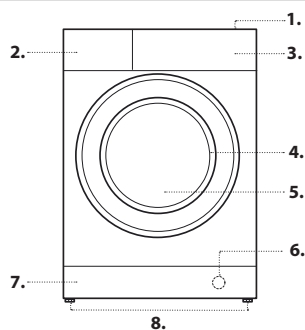
- 2) Programma cotone lungo: impostare il programma 3 con una temperatura di 40°C.
- 3) Programma sintetico lungo: impostare il programma 4 con una temperatura di 40°C.

\* Selezionando il programma ed escludendo la centrifuga la macchina effettuerà solo lo scarico.

\*\* E' possibile controllare la durata dei programmi di lavaggio sul display.

**DESCRIZIONE DEL PRODOTTO**

1. Piano di lavoro
2. Cassetto Detersivi
3. Pannello di Controllo
4. Maniglia
5. Oblo'
6. Pompa di scarico (dietro lo zoccolo)
7. Zoccolo (amovibile)
8. Piedini regolabili (2)



**CASSETTO DETERSIVI**

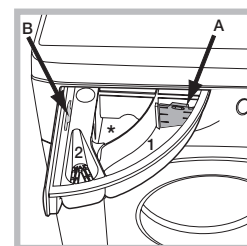
**Scomparto\*:**

Non inserire il detersivo in questo scomparto.

**Scomparto 1: Detersivo per lavaggio (in polvere o liquido)**

Nel caso di utilizzo di detersivo liquido si consiglia di utilizzare la paretina **A** in dotazione per un corretto dosaggio. Per l'utilizzo del detersivo in polvere riporre la paretina nella cavità **B**.

**Scomparto 2: Additivi (ammorbidente, ecc.)**  
L'ammorbidente non deve superare la scritta "MAX".



! Usare detersivi in polvere per capi in cotone bianchi e per il prelavaggio e per lavaggi con temperatura superiore a 60°C.

! Seguire le indicazioni riportate sulla confezione di detersivo.

! All'interno del cassetto detersivi è situato il "Leggio" sul quale sono riportati tutti i programmi disponibili, insieme ad una guida grafica su come utilizzare i singoli scomparti del cassetto.

## PROGRAMMI

Attenersi alle raccomandazioni indicate sui simboli di lavaggio dei capi. Il valore indicato nel simbolo è la temperatura massima consigliata per lavare l'indumento.



### Antimacchia Power 20°C

questo programma offre la massima capacità di rimozione delle macchie senza necessità di pretrattamento, a bassa temperatura, mantenendo intatti tessuti e colori.

### Antimacchia Turbo 45'

questo ciclo garantisce un'eccellente capacità di rimozione delle macchie già a 20°C in soli 45 minuti. La temperatura per questo ciclo può essere aumentata fino a 40°C.

### Cotone

per lavare asciugamani, biancheria intima, tovaglie ecc. in tessuto di cotone e lino resistente, da mediamente a molto sporco.

### Sintetici

per lavare capi in fibre sintetiche (come poliestere, poliacrilico, viscosa ecc.) o misto cotone, mediamente sporchi.

### Rapido 30'

per lavare capi leggermente sporchi in poco tempo. Non è indicato per lana, seta e capi da lavare a mano.

### Scuri

per il lavaggio dei capi di colore scuro. Il programma è studiato per il mantenimento dei colori scuri nel tempo.

Per risultati migliori si raccomanda l'utilizzo del detersivo liquido, preferibilmente per il lavaggio di capi scuri.

### Ultradelicati

per il lavaggio dei capi molto delicati. Si raccomanda di rovesciare i capi prima del lavaggio. Per risultati migliori si raccomanda l'utilizzo del detersivo liquido per capi delicati.

### Lana - Woolmark Apparel Care - Green:

Il ciclo di lavaggio "Lana" di questa lavatrice è stato approvato dalla Woolmark Company per il lavaggio di capi di lana classificati come "lavabili a mano", purché il lavaggio venga eseguito nel rispetto delle istruzioni riportate sull'etichetta dell'indumento e delle indicazioni fornite dal produttore di questa lavatrice. (M1127)



### Eco Cotone

per lavare capi di cotone mediamente sporchi. A 40°C e 60°C è il programma standard per il lavaggio dei capi di cotone, il più efficiente in termini di consumo combinato di acqua ed elettricità.

### Bianchi

bianchi e colorati resistenti molto sporchi.

### Anti Allergy

per la rimozione dei principali allergeni come polline, acari, peli del gatto e cane.

### Biancheria 7 giorni

per lavare la biancheria di tutta la casa in un unico ciclo. Ottimizza l'utilizzo di ammorbidente e ti consente di risparmiare tempo ed energia. Si consiglia l'utilizzo di detersivo in polvere.

### Seta

per lavare tutti i capi in seta. Si consiglia l'utilizzo di un detersivo specifico per capi delicati.

### Tende

si raccomanda di piegarle e sistemarle dentro una federa o un sacchetto a rete.

### Piumoni

per lavare capi con imbottiture in piuma d'oca quali piumoni matrimoniali o singoli (non eccedenti i 3,5 kg. di peso), cuscini, giacche. Si raccomanda di caricare i piumini nel cestello ripiegandone i lembi verso l'interno e di non superare i 3/4 di volume del cestello stesso. Per un lavaggio ottimale si raccomanda di utilizzare detersivo liquido da dosare nel cassetto detersivi.

### Risciacquo

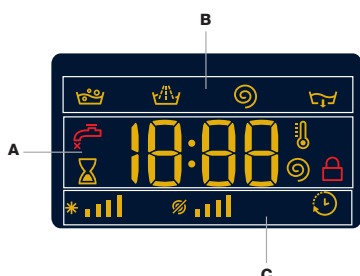
è ideato per risciacquare e centrifugare.

### Centrifuga + Scarico

è ideato per centrifugare e scaricare l'acqua.

## DISPLAY

Il display è utile per programmare la macchina e fornisce molteplici informazioni.



Nella sezione **A** viene visualizzata la durata dei vari programmi a disposizione e a ciclo avviato il tempo residuo alla fine dello stesso (il display visualizzerà la durata massima del ciclo selezionato che potrà diminuire dopo alcuni minuti, in quanto la durata effettiva del programma varia in base al carico di biancheria e alle impostazioni date); nel caso fosse stata impostata una PARTENZA RITARDATA, viene visualizzato il tempo mancante all'avvio del programma selezionato. Inoltre, premendo il relativo tasto, vengono visualizzati i valori massimi della velocità di centrifuga e di temperatura che la macchina può effettuare in base al programma impostato o gli ultimi valori selezionati se compatibili con il programma scelto.

Nella sezione **B** vengono visualizzate le "fasi di lavaggio" previste per il ciclo selezionato e a programma avviato la "fase di lavaggio" in corso:

- Lavaggio
- Risciacquo
- Centrifuga
- Scarico

Nella sezione **C** sono presenti, partendo da sinistra, le icone relative alla "temperatura", alla "centrifuga" e alla "partenza ritardata".

Le barre "temperatura" \* ||| indicano il livello di temperatura relativo al massimo selezionabile per il ciclo impostato.

Le barre "centrifuga" ||| indicano il livello di centrifuga relativo al massimo selezionabile per il ciclo impostato.

Il simbolo illuminato indica che nel display viene visualizzato il valore della "Partenza ritardata" impostato.

### Spia Oblo' bloccato

Il simbolo acceso indica che l'oblo' è bloccato. Per evitare danni è necessario attendere che il simbolo si spenga prima di aprire l'oblo'. Per aprire la porta mentre un ciclo è in corso premere il tasto AVVIO/PAUSA ; se il simbolo è spento sarà possibile aprire l'oblo'.

## PRIMO UTILIZZO

Dopo l'installazione, prima dell'uso, effettuare un ciclo di lavaggio con detersivo e senza biancheria impostando il programma "Auto Pulizia".

## USO QUOTIDIANO

Preparare la biancheria seguendo le raccomandazioni della sezione "CONSIGLI E SUGGERIMENTI".

- Premere il tasto ON/OFF ; la spia relativa al tasto AVVIO/PAUSA lampeggerà lentamente di colore verde.

- Aprire la porta oblo'. Caricare la biancheria facendo attenzione a non superare la quantità di carico indicata nella tabella programmi.

- Estrarre il cassetto e versare il detersivo nelle apposite vaschette come spiegato nella sezione "CASSETTO DETERSIVI".

- Chiudere l'oblo'.

- La macchina visualizza automaticamente la temperatura e la centrifuga massime previste per il programma impostato o le ultime selezionate se compatibili con il programma scelto. Premendo il tasto si riduce progressivamente la temperatura sino al lavaggio a freddo "OFF".

Premendo il tasto si riduce progressivamente la centrifuga sino alla sua esclusione "OFF". Un'ulteriore pressione dei tasti riporterà i valori al massimo consentito per il ciclo selezionato.

- Selezionare il ciclo di lavaggio desiderato.

- Selezionare le opzioni desiderate.

- Premere il tasto AVVIO/PAUSA per avviare il programma di lavaggio, la spia relativa si illuminerà di colore verde fisso e l'oblo' si bloccherà (simbolo acceso).

## METTERE IN PAUSA UN PROGRAMMA

Per mettere in pausa il lavaggio, premere il tasto AVVIO/PAUSA ; la spia lampeggerà con colore ambra. Per far ripartire il lavaggio dal punto in cui è stato interrotto, premere nuovamente il tasto AVVIO/PAUSA .

## APRIRE L'OBLO', SE NECESSARIO

Dopo l'avvio di un programma, il simbolo si accende per indicare che l'oblo' non può essere aperto. Fino a quando un ciclo di lavaggio è in esecuzione, l'oblo' rimane bloccato. Per aprire l'oblo' mentre un programma è in corso, ad esempio, per aggiungere o rimuovere dei capi, premere il tasto AVVIO/PAUSA per metterlo in pausa; la spia lampeggerà con colore ambra. Se il simbolo non è illuminato, si potrà aprire l'oblo'. Premere nuovamente il tasto AVVIO/PAUSA per continuare il programma.

## CAMBIARE UN CICLO DI LAVAGGIO MENTRE È IN CORSO

Per cambiare un programma mentre è in corso, mettere la lavabiancheria in pausa premendo il tasto AVVIO/PAUSA (la spia relativa lampeggerà con colore ambra); selezionare quindi il ciclo desiderato e premere nuovamente il tasto AVVIO/PAUSA .

! Se si desidera annullare un ciclo già avviato, premere a lungo il tasto ON/OFF . Il ciclo verrà interrotto e la macchina si spegnerà.

## FINE DEL PROGRAMMA

Viene indicata dalla scritta "END" sul display, quando il simbolo si spegnerà sarà possibile aprire l'oblo'. Aprire l'oblo', scaricare la biancheria e spegnere la macchina. Se non viene premuto il tasto "ON/OFF" , la lavatrice si spegne automaticamente dopo circa mezz'ora.

## OPZIONI

- Se l'opzione selezionata non è compatibile con il programma impostato, la spia lampeggerà e l'opzione non verrà attivata.
- Se l'opzione selezionata non è compatibile con un'altra precedentemente impostata, la spia relativa alla prima funzione selezionata lampeggerà e verrà attivata solo la seconda, la spia dell'opzione attivata si illuminerà.


### **Extra Risciacquo**

Selezionando questa opzione si aumenta l'efficacia del risciacquo, e si assicura la massima rimozione del detersivo. E' utile per pelli particolarmente sensibili.


### **Risparmia Tempo**

Selezionando questa opzione si riduce la durata del programma fino al 50% in base al ciclo scelto, garantendo al contempo un risparmio di acqua ed energia. Utilizzare questo ciclo per capi non eccessivamente sporchi.


### **Partenza ritardata**

Per impostare la partenza ritardata del programma prescelto, premere il tasto relativo fino a raggiungere il tempo di ritardo desiderato. Quando tale opzione è attiva, sul display si illumina il simbolo . Per rimuovere la partenza ritardata premere il tasto fino a che sul display compare la scritta "OFF".

### **Temperatura**

Ogni programma ha una temperatura predefinita. Se si desidera modificare la temperatura, premere il tasto . Il valore viene visualizzato sul display.

### **Centrifuga**

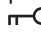
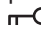
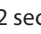

Ogni programma ha una velocità di centrifuga predefinita. Se si desidera modificare la velocità di centrifuga, premere il tasto . Il valore viene visualizzato sul display.

### **Direct Injection**

La lavabiancheria è dotata di un'innovativa tecnologia «Direct Injection» che pre-miscela acqua e detergente attivando da subito i principi pulenti del detersivo. Questa emulsione attiva viene immessa direttamente nel cesto della lavatrice e penetra più efficacemente nelle fibre rimuovendo lo sporco più ostinato già a basse temperature, nel massimo rispetto dei colori e dei tessuti.

È possibile scegliere la modalità «Power» per ottenere migliori performance di pulito oppure la modalità «EcoEnergy» per un maggior risparmio energetico.

### **BLOCCO TASTI**

per attivare il blocco del pannello di controllo, tenere premuto il tasto  per circa 2 secondi. Il simbolo  acceso indica che il pannello di controllo è bloccato (ad eccezione del tasto ON/OFF ). In questo modo si impediscono modifiche accidentali dei programmi), soprattutto se in casa ci sono dei bambini. Per disattivare il blocco del pannello di controllo, tenere premuto il tasto  per circa 2 secondi.

## CONSIGLI E SUGGERIMENTI

### **Suddividere la biancheria secondo:**

Tipo di in tessuto (cotone, fibre miste, sintetici, lana, capi da lavare a mano). Colore (separare i capi colorati dai bianchi, lavare i nuovi capi colorati a parte). Delicati (piccoli indumenti - come calze di nylon - gli elementi con ganci - come reggiseni - inserirli in un sacchetto di stoffa).

### **Vuotare le tasche**

Oggetti come monete o accendini possono danneggiare la lavabiancheria e il cestello. Controllare i bottoni.

## MANUTENZIONE E CURA

*Per qualsiasi operazione di pulizia e manutenzione, spegnere e scollegare la macchina. Non utilizzare liquidi infiammabili per pulire la lavabiancheria.*



### **Escludere acqua e corrente elettrica**


Chiudere il rubinetto dell'acqua dopo ogni lavaggio. Si limita così l'usura dell'impianto idraulico della lavabiancheria e si elimina il pericolo di perdite.

Staccare la spina della corrente quando si pulisce la lavabiancheria e durante i lavori di manutenzione.

### **Pulire la lavabiancheria**

La parte esterna e le parti in gomma possono essere puliti con un panno imbevuto di acqua tiepida e sapone. Non usare solventi o abrasivi. La lavabiancheria è dotata di un programma di "Auto Pulizia" delle parti interne che deve essere effettuato senza alcun tipo di carico nel cesto. Il detersivo (nella quantità pari al 10% di quella consigliata per capi poco sporchi) o additivi specifici per la pulizia della lavabiancheria, potranno essere utilizzati come coadiuvanti nel programma di lavaggio. Si consiglia di effettuare il programma di pulizia ogni 40 cicli di lavaggio.

Per attivare il programma premere contemporaneamente i tasti  e  per 5 sec.

Il programma partirà automaticamente ed avrà una durata di circa 70 minuti. Per fermare il ciclo premere il tasto AVVIO/PAUSA .

### **Pulire il cassetto dei detersivi**

Sfilare il cassetto sollevandolo e tirandolo verso l'esterno. Lavarlo sotto l'acqua corrente; questa pulizia va effettuata frequentemente.

## Curare oblò e cestello

Lasciare sempre socchiuso l'oblò per evitare che si formino cattivi odori.

### **Pulire la pompa**

La lavabiancheria è dotata di una pompa autopulente che non ha bisogno di manutenzione. Può però succedere che piccoli oggetti (monete, bottoni) cadano nella precamera che protegge la pompa, situata nella parte inferiore di essa.

! Assicurarsi che il ciclo di lavaggio sia terminato e staccare la spina.

Per accedere alla precamera:

1. rimuovere il pannello di copertura sul lato anteriore della macchina facendo leva con un giravite al centro ed ai lati dello stesso;
2. svitare il coperchio della pompa di scarico ruotandolo in senso antiorario: è normale che fuoriesca un po' d'acqua;
3. pulire accuratamente l'interno;
4. riavvitare il coperchio;
5. rimontare il pannello assicurandosi, prima di spingerlo verso la macchina, di aver inserito i ganci nelle apposite asole.

### **Controllare il tubo di alimentazione dell'acqua**

Controllare il tubo di alimentazione almeno una volta all'anno. Se presenta screpolature e fessure va sostituito: durante i lavaggi le forti pressioni potrebbero provocare improvvise spaccature.

! Non utilizzare mai tubi già usati.

## GUARNIZIONE ANTI-MICROBICA

La guarnizione dell'oblò è realizzata con una particolare miscela in grado di garantire una protezione antimicrobica, riducendo la proliferazione batterica fino al 99,99%.

La guarnizione oblò contiene piritione di zinco, una sostanza biocida che riduce la proliferazione di microbi dannosi (\*) quali batteri e muffe, che potrebbero causare macchie, cattivi odori e deterioramento del prodotto.

(\*) **Secondo test effettuato dall'Università di Perugia su:**

Staphylococcus aureus, Escherichia coli, Pseudomonas aeruginosa, Candida albicans, Aspergillus niger, Penicillium digitatum.

In rari casi il contatto prolungato con la guarnizione potrebbe provocare una reazione allergica alla pelle.

## SISTEMA BILANCIAMENTO DEL CARICO

Prima di ogni centrifuga, per evitare vibrazioni eccessive e per distribuire il carico in modo uniforme, il cestello effettua delle rotazioni ad una velocità leggermente superiore a quella del lavaggio. Se al termine di ripetuti tentativi il carico non fosse ancora correttamente bilanciato la macchina effettua la centrifuga ad una velocità inferiore a quella prevista. In presenza di eccessivo sbilanciamento la lavabiancheria effettua la distribuzione anziché la centrifuga. Per favorire una migliore distribuzione del carico e il suo corretto bilanciamento si consiglia di mescolare capi grandi e piccoli.

## ACCESSORI

*Contatta il nostro Servizio Assistenza per controllare se i seguenti accessori sono disponibili per questo modello di lavabiancheria.*

### **Kit di sovrapposizione**

Con questo accessorio puoi fissare l'asciugatrice sulla parte superiore della vostra lavabiancheria per risparmiare spazio e per facilitare il carico e lo scarico dell'asciugatrice.





## TRASPORTO E MOVIMENTAZIONE



*Non sollevare la lavabiancheria tenendola per il piano superiore.*

Staccare la spina dalla presa di corrente e chiudere il rubinetto dell'acqua. Controllare che l'oblò e il cassetto dei detersivi siano ben chiusi. Scollegare il tubo di carico dal rubinetto dell'acqua, quindi staccare il tubo di scarico. Rimuovere tutta l'acqua residua dai tubi, e fissarli in modo che non possano essere danneggiati durante il trasporto. Riapplicare i bulloni di trasporto. Seguire, in ordine inverso, la procedura per la rimozione dei bulloni di trasporto descritta nelle "Istruzioni per l'installazione".

## ANOMALIE E RIMEDI

Può accadere che la lavabiancheria non funzioni. Prima di telefonare al Servizio Assistenza, controllare che non si tratti di un problema facilmente risolvibile aiutandosi con il seguente elenco.

Anomalie	Possible cause / Soluzione
<b>La lavabiancheria non si accende.</b>	La spina non è inserita nella presa della corrente, o non abbastanza da fare contatto.
	In casa non c'è corrente.
<b>Il ciclo di lavaggio non inizia.</b>	L'oblò non è ben chiuso.
	Il tasto ON/OFF  non è stato premuto.
	Il tasto AVVIO/PAUSA  non è stato premuto.
	Il rubinetto dell'acqua non è aperto.
	Si è impostato un ritardo sull'ora di avvio.
<b>La lavabiancheria non carica acqua (Sul display viene visualizzata la scritta "H2O").</b>	Il tubo di alimentazione dell'acqua non è collegato al rubinetto.
	Il tubo è piegato.
	Il rubinetto dell'acqua non è aperto.
	In casa manca l'acqua.
	Non c'è sufficiente pressione.
	Il tasto AVVIO/PAUSA  non è stato premuto.
<b>La lavabiancheria carica e scarica acqua di continuo.</b>	Il tubo di scarico non è installato fra 65 e 100 cm da terra.
	L'estremità del tubo di scarico è immersa nell'acqua.
	Lo scarico a muro non ha lo sfianto d'aria.
	Se dopo queste verifiche il problema non si risolve, chiudere il rubinetto dell'acqua, spegnere la lavabiancheria e chiamare il Servizio Assistenza. Se l'abitazione si trova agli ultimi piani di un edificio, è possibile che si verifichino fenomeni di sifonaggio, per cui la lavabiancheria carica e scarica acqua di continuo. Per eliminare l'inconveniente sono disponibili in commercio apposite valvole anti-sifonaggio.
<b>La lavabiancheria non scarica o non centrifuga.</b>	Il programma non prevede lo scarico: con alcuni programmi occorre avviarlo manualmente.
	Il tubo di scarico è piegato.
	La conduttura di scarico è ostruita.
<b>La lavabiancheria vibra molto durante la centrifuga.</b>	Il cestello, al momento dell'installazione, non è stato sbloccato correttamente.
	La lavabiancheria non è in piano.
	La lavabiancheria è stretta tra mobili e muro.
<b>La lavabiancheria perde acqua.</b>	Il tubo di alimentazione dell'acqua non è ben avvitato.
	Il cassetto dei detersivi è intasato.
	Il tubo di scarico non è fissato bene.
<b>Le spie delle "Opzioni" e dell'AVVIO/PAUSA  lampeggiano velocemente e il display visualizza un codice di anomalia (es.: F-01, F-..).</b>	Spegnere la macchina e togliere la spina dalla presa, attendere circa 1 minuto quindi riaccenderla. Se l'anomalia persiste, chiamare il Servizio Assistenza.
<b>Si forma troppa schiuma.</b>	Il detersivo non è specifico per lavabiancheria (deve esserci la dicitura "per lavatrice", "a mano e in lavatrice", o simili).
	Il dosaggio è stato eccessivo.

*DEMO MODE: per disattivare questa funzione, spegnere la lavatrice. Tenendo premuto il tasto "AVVIO/PAUSA" , premere anche il tasto "ON/OFF"  entro 5 secondi e tenerli premuti entrambi per 2 secondi.*

# MANUTENZIONE E PULIZIA

**Prima di effettuare qualunque intervento di pulizia o manutenzione, spegnere la lavatrice e scollegarla dalla rete elettrica.**

**Non utilizzare liquidi infiammabili per pulire la lavatrice.**

## PULIZIA ESTERNA DELLA LAVATRICE

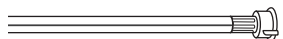
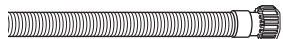
Pulire le parti esterne della lavatrice usando un panno morbido inumidito.

Non utilizzare detergenti generici o specifici per vetri, polveri abrasive o materiali simili per pulire il pannello comandi, in quanto tali sostanze potrebbero danneggiare le parti stampate.

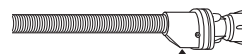
## CONTROLLO DEL TUBO DI CARICO DELL'ACQUA

Controllare periodicamente l'integrità del tubo di carico. Se fosse danneggiato, sostituirlo con un tubo nuovo reperibile presso il Servizio Assistenza o un rivenditore specializzato.

In base al tipo di tubo:



Se il tubo di carico ha un rivestimento trasparente, controllare periodicamente che non vi siano zone di colore più intenso. In questo caso, è possibile che il tubo presenti una perdita e debba essere sostituito.

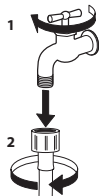


Per i tubi antiallagamento: controllare la finestrella di ispezione della valvola di sicurezza (vedere la freccia). Se è rossa, significa che la funzione antiallagamento si è attivata; in questo caso il tubo deve essere sostituito con uno nuovo.

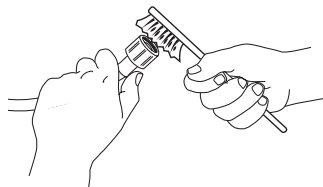
Per staccare il tubo, premere il tasto di sblocco (se presente) e svitare il tubo.

## PULIZIA DEI FILTRI NEL TUBO DI CARICO DELL'ACQUA

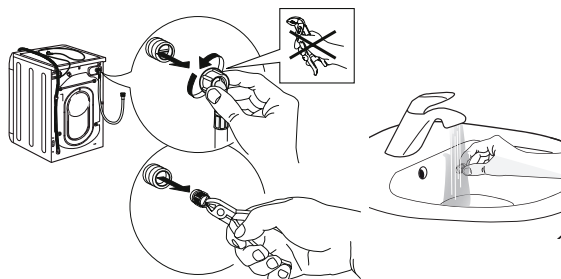
1. Chiudere il rubinetto dell'acqua e svitare il tubo di carico.



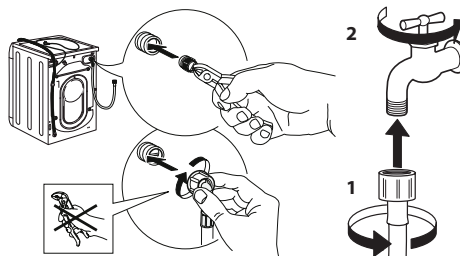
2. Pulire accuratamente il filtro a rete all'estremità del tubo usando uno spazzolino.



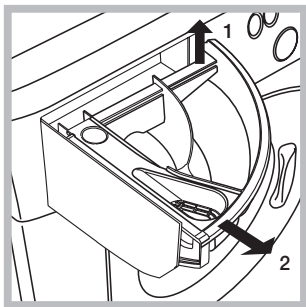
3. A questo punto, svitare manualmente il tubo di carico sul lato posteriore della lavatrice. Usando una pinza, estrarre il filtro a rete dalla valvola sul retro della lavatrice e pulirlo.



4. Reinserire il filtro a rete. Ricollegare il tubo di carico al rubinetto dell'acqua e alla lavatrice. Non usare utensili per collegare il tubo di carico. Aprire il rubinetto dell'acqua e controllare che tutti i collegamenti siano ben stretti.



## PULIZIA DELLA VASCHETTA DEL DETERSIVO

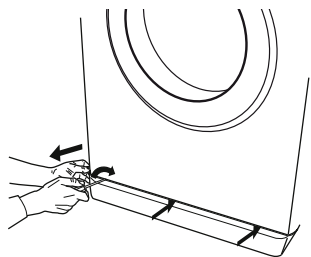


Sfilare il cassetto sollevandolo e tirandolo verso l'esterno (vedi figura).  
Lavarlo sotto l'acqua corrente; questa pulizia va effettuata frequentemente.

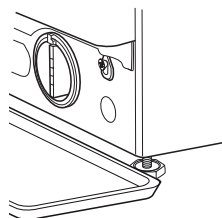
## PULIZIA DEL FILTRO DELL'ACQUA / SCARICO DELL'ACQUA RESIDUA

**Prima di pulire il filtro dell'acqua o di scaricare l'acqua residua, spegnere la lavatrice e staccarla dalla rete elettrica. Se si è usato un programma di lavaggio ad alta temperatura, attendere che l'acqua si raffreddi prima di scaricarla. Pulire il filtro dell'acqua regolarmente, per evitare che l'acqua rimanga nell'apparecchio dopo il lavaggio a causa dell'ostruzione del filtro. Se lo scarico dell'acqua è ostruito, il display indica un possibile intasamento del filtro.**

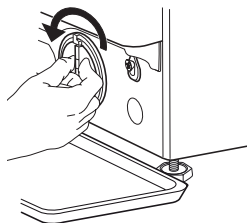
1. Rimuovere lo zoccolo con un cacciavite come mostrato nella figura qui sotto.



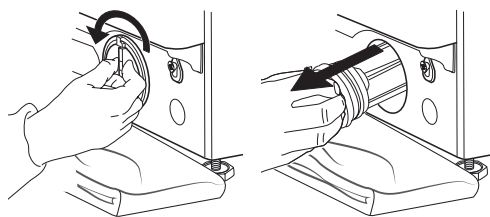
2. Predisporre un recipiente per l'acqua di scarico: appoggiare un recipiente basso e largo sotto il filtro in modo da raccogliere l'acqua residua.



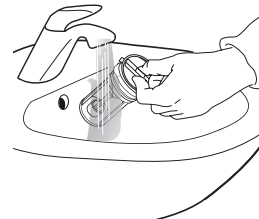
3. Scaricare l'acqua:  
Ruotare lentamente il filtro in senso antiorario fino alla completa fuoriuscita dell'acqua. Lasciar defluire l'acqua senza rimuovere il filtro. Quando il recipiente è pieno, chiudere il filtro dell'acqua ruotandolo in senso orario. Vuotare il recipiente. Ripetere la procedura fino alla completa fuoriuscita dell'acqua.



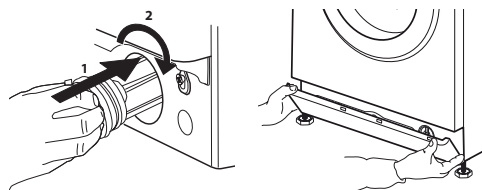
4. Rimuovere il filtro: Disporre un telo di cotone sotto il filtro dell'acqua, in modo che possa assorbire una piccola quantità di acqua residua. Rimuovere quindi il filtro dell'acqua ruotandolo in senso antiorario.



5. Pulire il filtro dell'acqua: rimuovere i residui dal filtro e lavarlo sotto l'acqua corrente.



6. Inserire il filtro dell'acqua e reinstallare lo zoccolo: Reinserire il filtro dell'acqua ruotandolo in senso orario. Continuare a ruotare fin dove possibile; l'impugnatura del filtro deve trovarsi in posizione verticale. Per provare la tenuta del filtro, versare circa 1 litro d'acqua nella vaschetta del detersivo. Reinstallare lo zoccolo.



# TRASPORTO E MOVIMENTAZIONE

**Non sollevare la lavatrice tenendola per il piano superiore.**

1. Staccare la spina dalla presa di corrente e chiudere il rubinetto dell'acqua.
2. Controllare che lo sportello e la vaschetta del detersivo siano ben chiusi.
3. Scollegare il tubo di carico dal rubinetto dell'acqua, quindi staccare il tubo di scarico. Rimuovere tutta l'acqua residua dai tubi, e fissarli in modo che non possano essere danneggiati durante il trasporto.
4. Riapplicare i bulloni di trasporto. Seguire, in ordine inverso, la procedura per la rimozione dei bulloni di trasporto descritta nelle "Istruzioni per l'installazione".

**Importante:** non trasportare la lavatrice senza avere applicato i bulloni di trasporto.

## SERVIZIO ASSISTENZA

### PRIMA DI CONTATTARE IL SERVIZIO ASSISTENZA

1. Provare a risolvere da soli il problema seguendo le indicazioni della sezione **GUIDA ALLA RICERCA GUASTI**
2. Spegner e riaccendere l'apparecchio per verificare se il problema persiste.

### SE DOPO I SUDETTI CONTROLLI L'INCONVENIENTE PERSISTE, CONTATTARE IL SERVIZIO ASSISTENZA PIÙ VICINO

Per ricevere assistenza, chiamare il numero riportato sul libretto di garanzia, oppure seguire le istruzioni disponibili sul sito web <http://docs.hotpoint.eu>.

Prima di contattare il Servizio Assistenza, prepararsi a fornire:

- una breve descrizione del guasto;
- il tipo e il modello esatto dell'apparecchio;

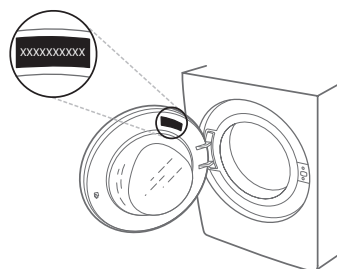
- il codice di assistenza (è il numero che si trova dopo la parola Service sulla targhetta matricola).

**SERVICE** 0000 000 00000

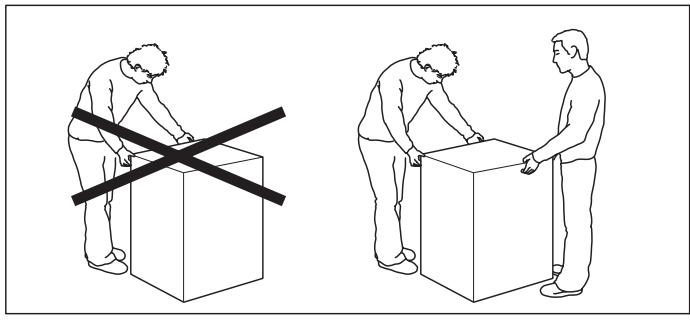
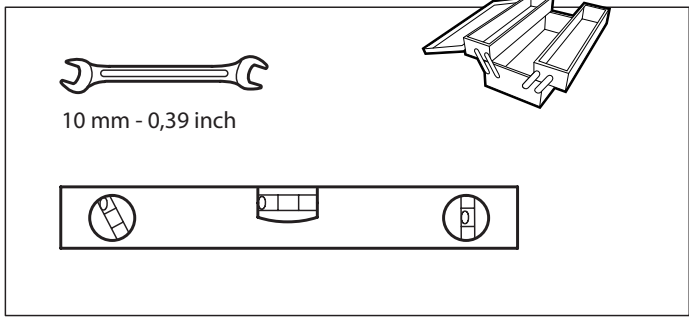


- il proprio indirizzo completo;
- il proprio numero di telefono.

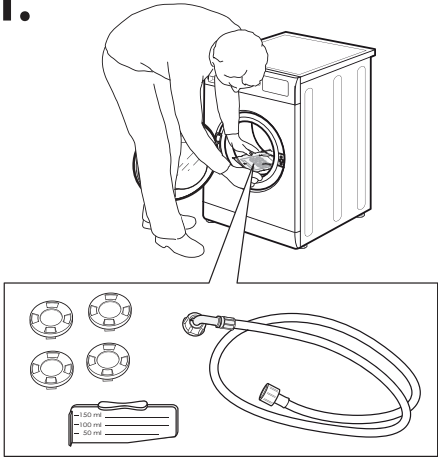
Qualora si rendesse necessaria una riparazione, contattare un Servizio Assistenza autorizzato (a garanzia dell'utilizzo di pezzi di ricambio originali e di una corretta riparazione).



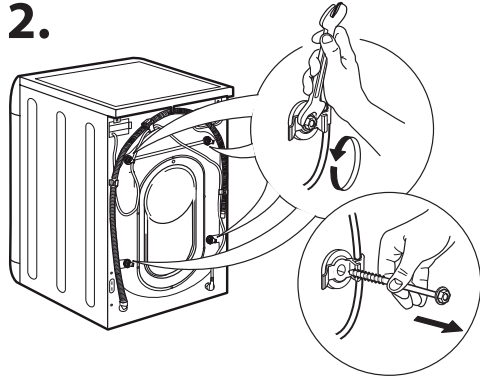




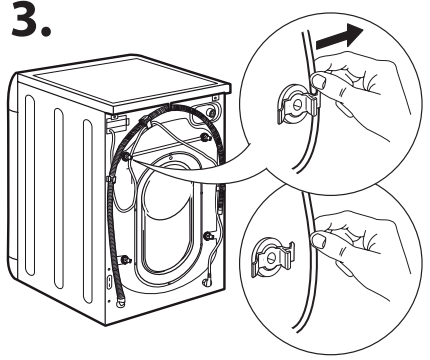
1.



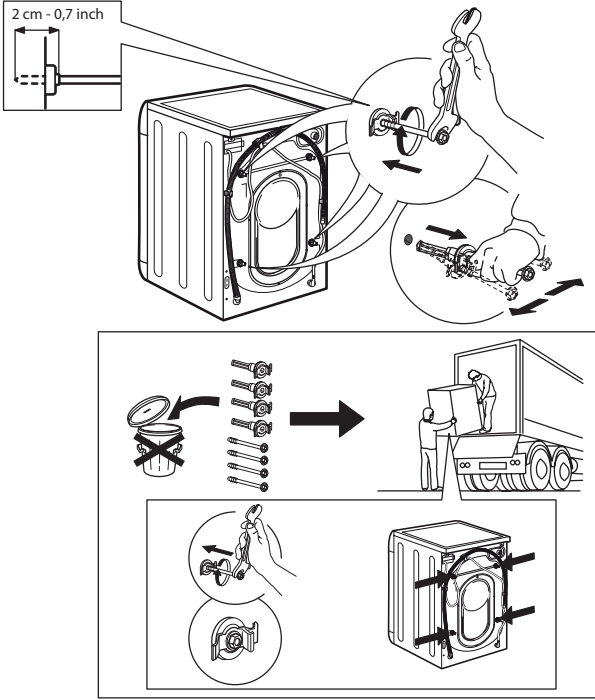
2.



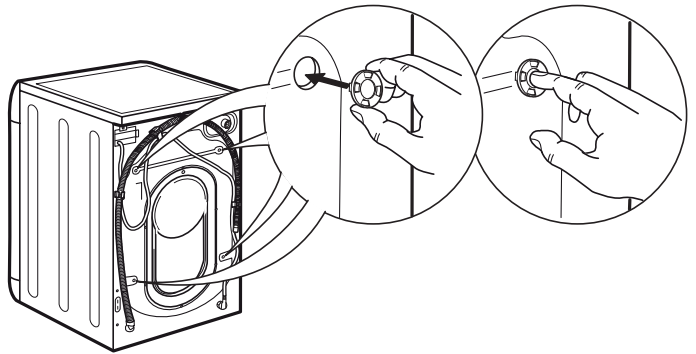
3.



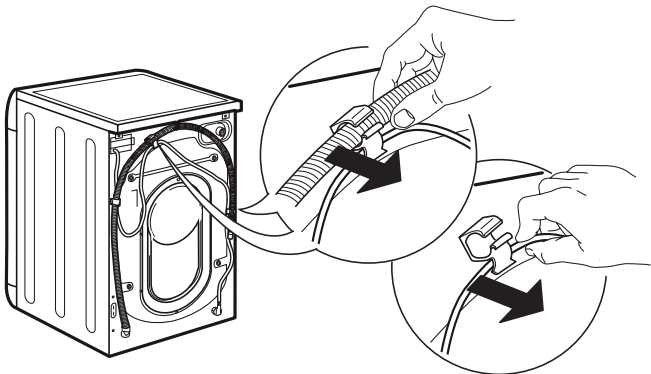
4.



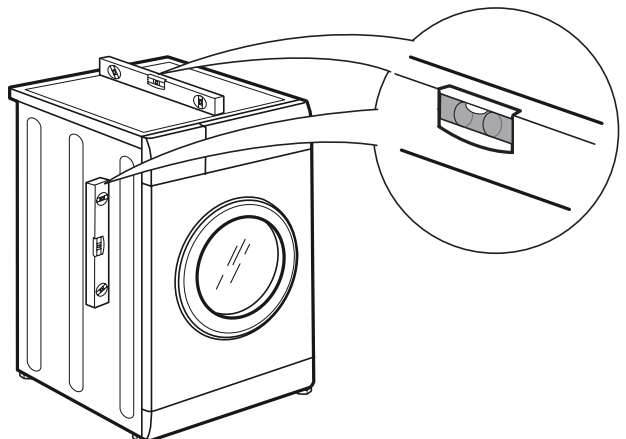
5.



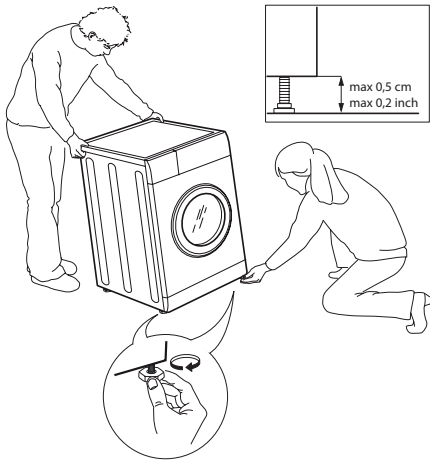
6.



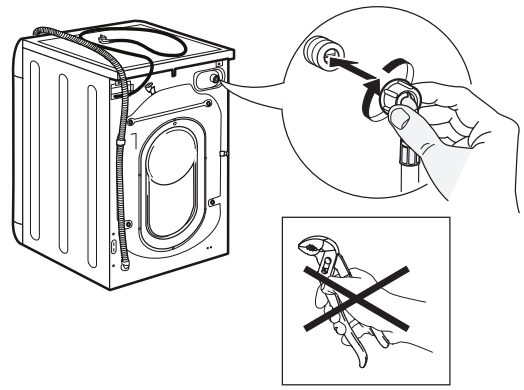
7.



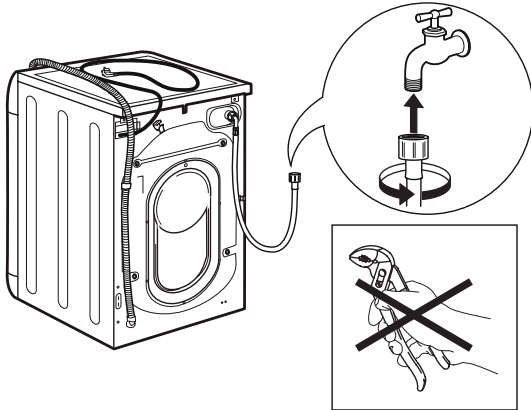
8.



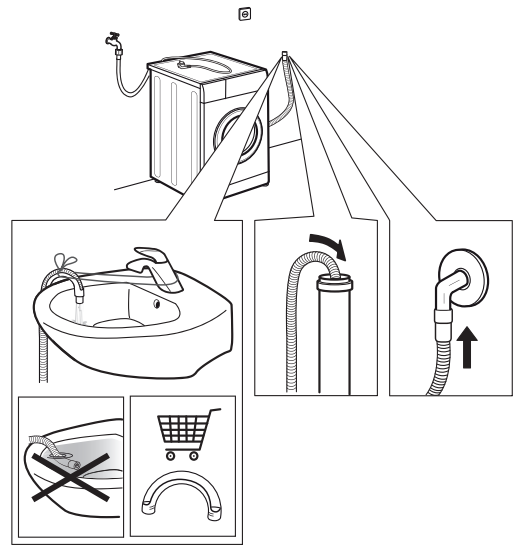
9.



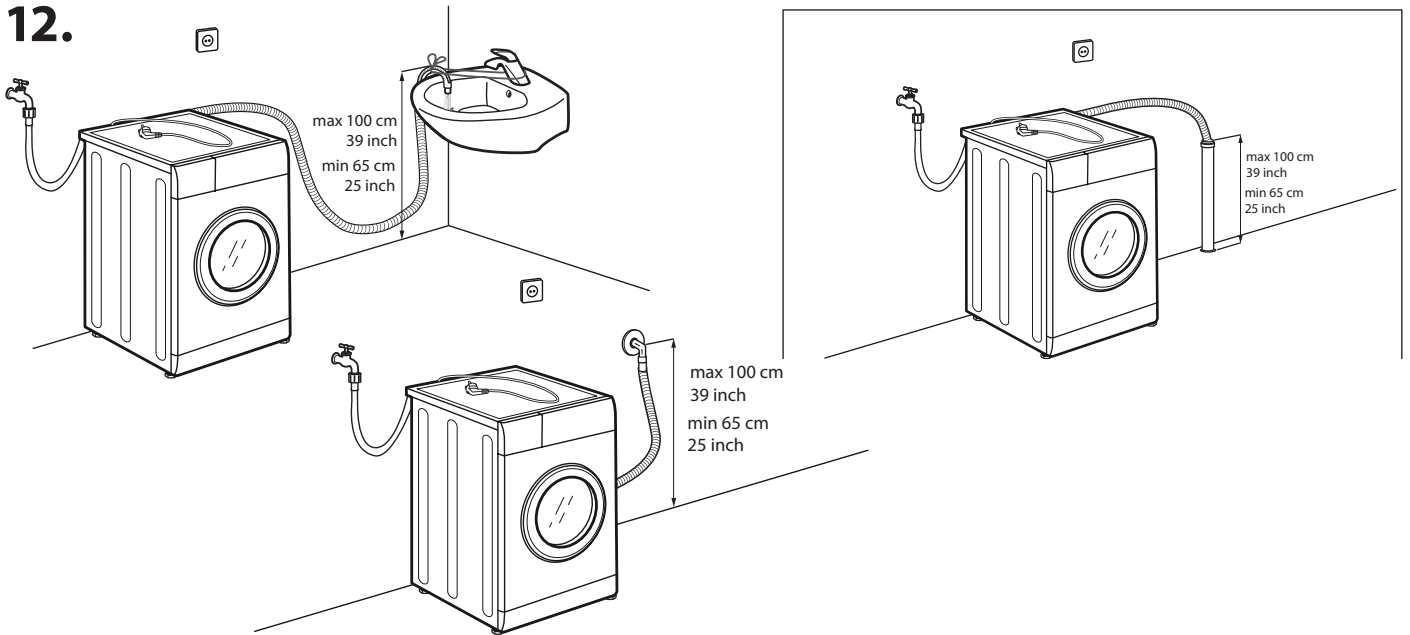
10.



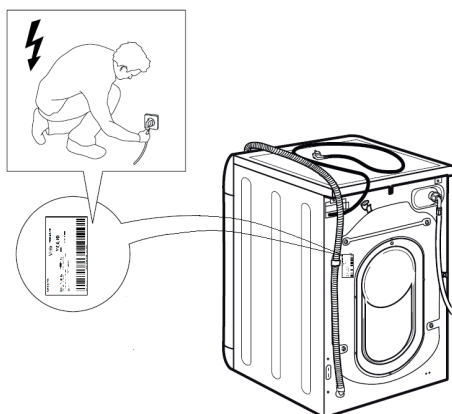
11.



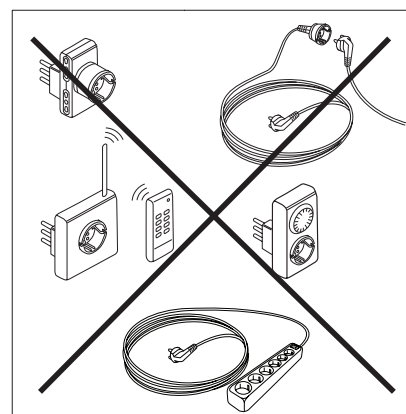
12.



13.



14.



Prima di utilizzare l'apparecchio, leggere le seguenti norme di sicurezza. Conservarle per eventuali consultazioni successive.

Questo manuale e l'apparecchio sono corredati da importanti avvertenze di sicurezza, da leggere e rispettare sempre. Il fabbricante declina qualsiasi responsabilità che derivi dalla mancata osservanza delle presenti istruzioni di sicurezza, da usi impropri dell'apparecchio o da errate impostazioni dei comandi.

⚠ Tenere i bambini di età inferiore a 3 anni lontani dall'apparecchio. Senza la sorveglianza costante di un adulto, tenere l'apparecchio fuori dalla portata dei bambini di età inferiore a 8 anni. L'uso di questo apparecchio da parte di bambini di età superiore agli 8 anni, di persone con ridotte capacità fisiche, sensoriali o mentali o di persone sprovviste di esperienza e conoscenze adeguate è consentito solo con un'adeguata sorveglianza, o se tali persone siano state istruite sull'utilizzo sicuro dell'apparecchio e siano consapevoli dei rischi. Non consentire ai bambini di giocare con l'apparecchio. La pulizia e la manutenzione ordinaria non devono essere effettuate da bambini senza la supervisione di un adulto.

Non forzare l'oblò e non utilizzarlo come gradino.

#### USO CONSENTITO

⚠ ATTENZIONE: l'apparecchio non è destinato ad essere messo in funzione mediante un dispositivo di commutazione esterno, ad esempio un temporizzatore, o attraverso un sistema di comando a distanza separato.

⚠ L'apparecchio è destinato all'uso domestico e ad applicazioni analoghe, quali: aree di cucina per il personale di negozi, uffici e altri contesti lavorativi; agriturismi; camere di hotel, motel, bed & breakfast e altri ambienti residenziali; aree d'uso comune in condomini o lavanderie automatiche.

⚠ Non caricare l'apparecchio oltre la capacità massima (kg di biancheria asciutta) indicata nella tabella dei programmi.

⚠ Questo apparecchio non è destinato all'uso professionale. Non utilizzare l'apparecchio all'aperto.

⚠ Non utilizzare solventi (es. trementina, benzene), detersivi contenenti solventi, polveri abrasive, detersivi per vetri o generici o liquidi infiammabili; non lavare in lavatrice tessuti trattati con solventi o liquidi infiammabili.

#### INSTALLAZIONE

⚠ Per evitare il rischio di lesioni personali, l'apparecchio deve essere movimentato e installato da due o più persone. Per le operazioni di disimballaggio e installazione utilizzare i guanti protettivi per non procurarsi tagli.

Prima di installare un'asciugatrice sopra la lavatrice, contattare il Servizio Assistenza e verificare che ciò sia possibile. Il posizionamento di un'asciugatrice sopra la lavatrice deve essere obbligatoriamente eseguito tramite un apposito kit di sovrapposizione disponibile presso il Servizio Assistenza o i rivenditori autorizzati.

⚠ Non spostare la lavatrice tenendola per il piano o il pannello superiore.

⚠ Le operazioni di installazione, compresi gli eventuali allacci alla rete idrica e i collegamenti elettrici, e gli interventi di riparazione devono essere eseguiti da personale qualificato. Non riparare né sostituire alcuna parte dell'apparecchio, salvo quando specificato nel manuale dell'utente. Tenere i bambini a distanza dal luogo dell'installazione. Dopo aver disimballato l'apparecchio, assicurarsi che non sia stato danneggiato durante il trasporto. In caso di problemi, contattare il rivenditore o il Servizio Assistenza. A installazione completata, conservare il materiale di imballaggio (parti in plastica, polistirolo, ecc.) fuori della portata dei bambini per evitare il rischio di soffocamento. Per evitare rischi di scosse elettriche, prima di procedere all'installazione scollegare l'apparecchio dalla rete elettrica. Durante l'installazione, accertarsi che l'apparecchio non possa danneggiare il cavo di alimentazione e causare così rischi di scosse elettriche. Attivare l'apparecchio solo dopo avere completato la procedura di installazione.

⚠ Non installare l'apparecchio in un locale esposto a condizioni estreme, in particolare a un'umidità inadeguata o a temperature inferiori a 5°C o superiori a 35°C.

⚠ Durante l'installazione, controllare che i quattro piedini siano bene in appoggio e stabili sul pavimento, se necessario regolarli, e controllare che l'apparecchio sia perfettamente in piano usando una livella a bolla d'aria.

⚠ Se l'apparecchio deve essere installato su un pavimento di legno o "flottante" (di parquet o laminato), fissare al pavimento un pannello di compensato da (almeno) 60 x 60 x 3 cm da utilizzare come base d'appoggio per l'apparecchio.

⚠ Collegare il tubo di carico dell'acqua conformemente alle norme in vigore.

⚠ Per i modelli con alimentazione soltanto ad acqua fredda: non collegare alla tubazione dell'acqua calda.

⚠ Per i modelli con alimentazione ad acqua calda: la temperatura di ingresso dell'acqua calda non deve superare i 60 °C.

⚠ La lavatrice è dotata di bulloni di sicurezza al fine di evitare danni durante il trasporto. Prima della messa in funzione della lavatrice, è assolutamente necessario togliere i bulloni di sicurezza utilizzati per il trasporto. Dopo la rimozione dei bulloni, coprire le aperture con i 4 tappi di plastica forniti in dotazione.

⚠ Dopo l'installazione dell'apparecchio, attendere qualche ora prima di avviarlo in modo che si adatti alle condizioni del locale.

⚠ Verificare che i fori di ventilazione situati nello zoccolo della lavatrice (se presenti) non siano ostruiti da tappeti o altri materiali.

⚠ Utilizzare solo tubi flessibili nuovi per collegare l'apparecchio alla rete idrica. I tubi vecchi non devono essere riutilizzati.

⚠ La pressione di carico dell'acqua deve essere di 0,1-1 MPa.

### **AVVERTENZE ELETTRICHE**

⚠ Deve essere possibile scollegare l'apparecchio dalla rete elettrica disinserendo la spina, se questa è accessibile, o tramite un interruttore multipolare installato a monte della presa nel rispetto dei regolamenti elettrici vigenti; inoltre, la messa a terra dell'apparecchio deve essere conforme alle norme di sicurezza elettrica nazionali.

⚠ Non utilizzare cavi di prolunga, prese multiple o adattatori. Al termine dell'installazione, i componenti elettrici non dovranno più essere accessibili all'utilizzatore. Non utilizzare l'apparecchio quando si è bagnati oppure a piedi nudi.

Non accendere l'apparecchio se il cavo di alimentazione o la spina sono danneggiati, se si


osservano anomalie di funzionamento o se l'apparecchio è caduto o è stato danneggiato.

⚠ Se il cavo di alimentazione è danneggiato, deve essere sostituito con uno dello stesso tipo dal produttore, da un centro di assistenza autorizzato o da un tecnico qualificato per evitare situazioni di pericolo o rischi di scosse elettriche.

### **PULIZIA E MANUTENZIONE**

⚠ **AVVERTENZA:** Per evitare rischi di folgorazione, prima di qualsiasi intervento di manutenzione accertarsi che l'apparecchio sia spento e scollegato dall'alimentazione elettrica; inoltre, non usare in nessun caso pulitrici a getto di vapore.

### **SMALTIMENTO DEL MATERIALE DI IMBALLAGGIO**


Il materiale di imballaggio è riciclabile al 100% ed è contrassegnato dal simbolo del riciclaggio .

Le varie parti dell'imballaggio devono pertanto essere smaltite responsabilmente e in stretta osservanza delle norme stabilite dalle autorità locali.

### **SMALTIMENTO DEGLI ELETTRODOMESTICI**

Questo prodotto è stato fabbricato con materiale riciclabile o riutilizzabile. Smaltire il prodotto rispettando le normative locali in materia. Per ulteriori informazioni sul trattamento, il recupero e il riciclaggio degli elettrodomestici, contattare l'ufficio locale competente, il servizio di raccolta dei rifiuti domestici o il negozio presso il quale il prodotto è stato acquistato. Questo apparecchio è contrassegnato in conformità alla Direttiva Europea 2012/19/UE sui rifiuti di apparecchiature elettriche ed elettroniche (RAEE).

Assicurandosi che questo prodotto sia smaltito in modo corretto, l'utente contribuisce a prevenire le conseguenze negative per l'ambiente e la salute.

Il simbolo  sul prodotto o sulla documentazione di accompagnamento indica che questo apparecchio non deve essere smaltito come rifiuto domestico, bensì conferito presso un centro di raccolta preposto al ritiro delle apparecchiature elettriche ed elettroniche.

