

BSIO 3023 PFE X

Vollintegrierbarer Geschirrspüler (45 cm)

Bauknecht

Für mich und mein Zuhause

passion



TOP 4

- PowerClean – das intelligente System speziell für Töpfe und Pfannen
- ExtraDry
- Besteckschublade
- Option MultiZone – separates Ober- oder Unterkorbspülen

SCHALTERBLLENDE EDELSTAHL

BSIO 3023 PFE X
EAN 40 11577 85494 7

BAUART

- Nicht hocheinbaufähig

AUSSTATTUNG

- ExtraDry
- **PowerClean** – das intelligente System speziell für Töpfe und Pfannen
- Übersichtliches Display mit 1 – 12 Std. Startzeitvorwahl
- Optische Betriebsanzeige – Lichtpunkt am Boden
- Elektronische Salz- und elektronische Klarspülernachfüllanzeige
- Edelstahl-Innenraum für maximale Hygiene
- Doppelscharnier
- Vollwasserschutz

SPÜLPROGRAMME

- **8 Standardprogramme und 1 Sensorprogramm**
- 5 verschiedene Reinigungstemperaturen
- Spülprogramme: ECO, Kalt Vorspülen, Sensorprogramm, Expressprogramm, Intensivprogramm, Glasprogramm, Hygieneprogramm, Schnelles Spülen & Trocknen
- Sensor-Programm – perfekte Reinigungsergebnisse bei effizientem Wasser- und Energieverbrauch

BETRIEBSARTEN

- Option MultiZone – separates Ober- oder Unterkorbspülen
- Option für Spültabs

GESCHIRRKÖRBE

- FlexiLoad – viele Beladungsmöglichkeiten dank flexiblen Ablagen
- **Besteckschublade** – flexibel beladbar, auch mit längeren Besteckteilen
- Oberkorb herausnehmbar und höhenverstellbar, auch beladen
- 2 klappbare Tassenablagen im Oberkorb

- 4 umklappbare Tellersegmente im Unterkorb
- Dunkelgraue Geschirrkörbe

VERBRAUCHSWERTE

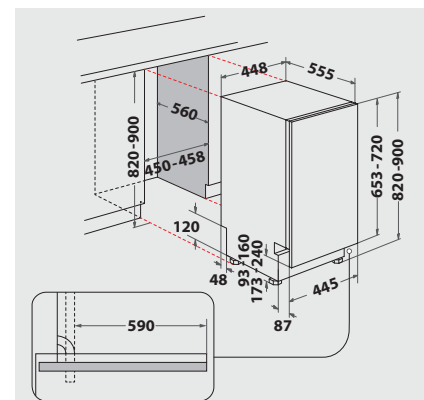
- Energieeffizienzklasse E, Reinigungsleistungsindex 1,13, Trocknungsleistungsindex 1,07¹
- 10 Maßgedecke
- Energieverbrauch des eco-Programms pro 100 Betriebszyklen: 76 kWh Strom
- 9 Liter Wasser, 0,755 kWh Strom im eco-Programm pro Betriebszyklus
- Programmdauer des eco-Programms: 4:00 h
- Nur 43 dB(A) re 1 pW Betriebsgeräusch, Luftschallemissionsklasse B

TECHNISCHE DATEN

- 220-240 Volt
- Absicherung 10 Ampere
- Anschlusskabellänge 130 cm
- Warmwasseranschluss bis 60 °C möglich
- Gerätemaße (HxTxB): 820x555x448 mm
- Gerätehöhe verstellbar von 820 – 900 mm

WPRO-ZUBEHÖR (OPTIONAL)

- CALBLOCK+ Antikalk-Filter CAL300, EAN 8015250608076
- 3 in 1 Entkalker für Waschmaschinen und Geschirrspüler, 12er Pack DES124, EAN 8015250583267



¹ Energieeffizienzklassen-Spektrum von A bis G