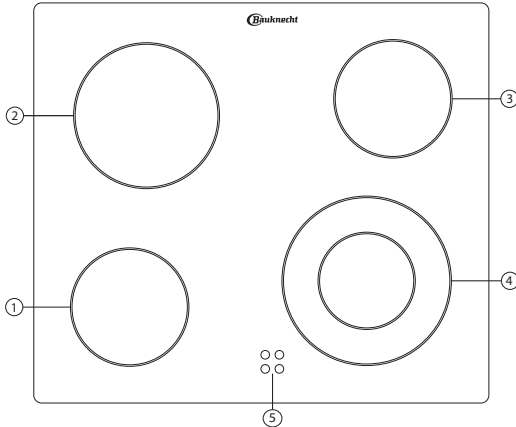


EKI 4462

FICHE PRODUIT

FR CH



1. Foyer radiante Ø 145
2. Foyer radiante Ø 180
3. Foyer radiante Ø 145
4. Foyer radiante double Ø 210
5. Indicateurs de chaleur résiduelle

- Pour utiliser la table de cuisson, tournez le(s) bouton(s) dans le sens des aiguilles d'une montre jusqu'à la puissance désirée ou le symbole désiré (chaque chiffre/symbole correspond à une puissance/fonction différente).
- Pour arrêter la table de cuisson, remettez le(s) bouton(s) sur la position « 0 ».
- Les fonctions de la table de cuisson sont expliquées dans la « Fiche produit du four » séparée.

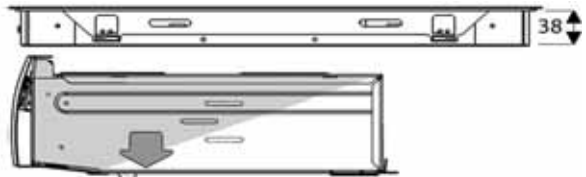
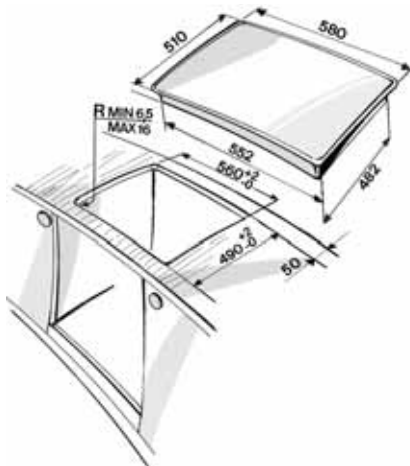
Il se peut que le ventilateur continue de fonctionner pendant un certain temps après l'arrêt des appareils, afin d'assurer le refroidissement suffisant des composants et des meubles de cuisine adjacents.

Remarque importante :

Afin d'éviter que la surface vitrocéramique ne subisse des dommages irréversibles, n'utilisez pas :

- d'ustensiles dont le fond n'est pas parfaitement plat ;
- des casseroles en métal avec fond émaillé.

DIMENSIONS DE LA DECOUPE ET DU PLAN (mm)



Type PFEVP 400 V~ 50 Hz 6,2 kW

