

Пайдалану нұсқаулығы
Gebruiksaanwijzing
Brukerveiledning
Instrukcja obsługi
Instruções de utilização



Instrucțiuni privind siguranța
Инструкция по эксплуатации
Návod na použitie
Bruksanvisning
Інструкції з використання



دليل الاستعمال

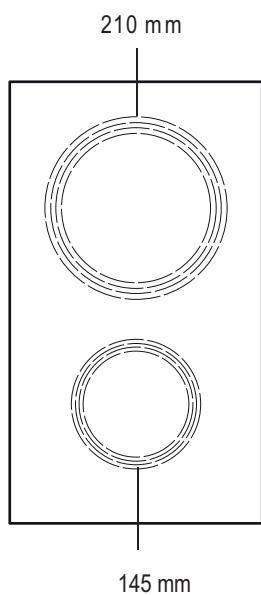


 **Whirlpool**

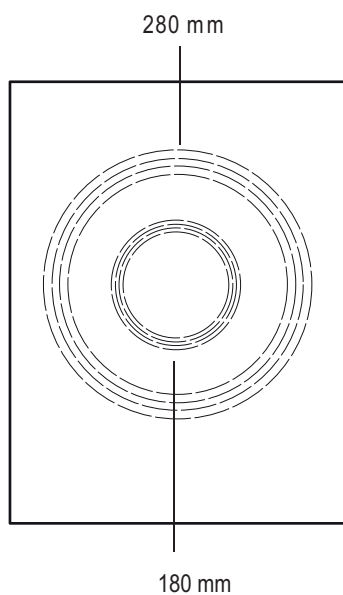
SENSING THE DIFFERENCE



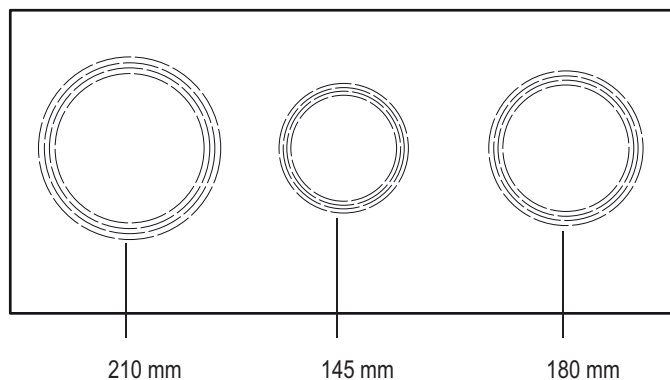
SENSING THE DIFFERENCE



Domino 300



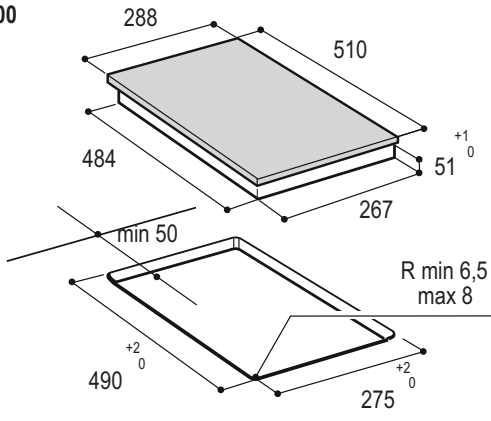
Domino 380



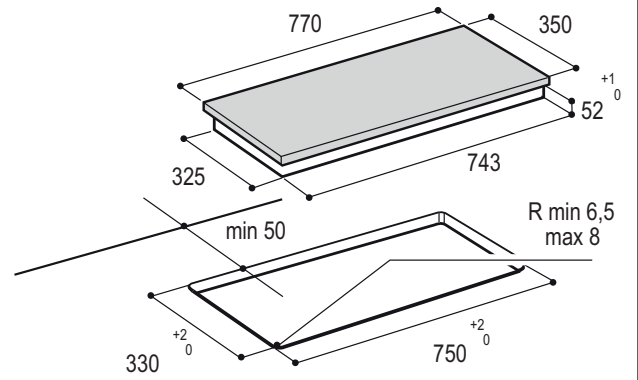
77x35

ҚАЗАҚ	Орнату	Бет	7	Пайдалану нұсқаулығы	Бет	9
NEDERLANDS	Installatie	Pagina	15	Gebruiksaanwijzing	Pagina	16
NORSK	Installasjon	Side	21	Bruksanvisning	Side	23
POLSKI	Instalacja	Strona	29	Instrukcja obsługi	Strona	30
PORTUGUÊS	Instalação	Página	35	Instruções de utilização	Página	37
ROMÂNĂ	Instalarea	Pagina	42	Instrucțiuni de utilizare	Pagina	44
РУССКИЙ	Установка	Стр.	50	Инструкции по пользованию прибором	Стр.	51
SLOVENSKY	Inštalácia	Strana	56	Návod na používanie	Strana	58
SVENSKA	Installation	Sidan	63	Bruksanvisning	Sidan	65
УКРАЇНСЬКА	Встановлення	Сторінка	71	Інструкція з експлуатації	Сторінка	72
عربي	التركيب	صفحة	77	امامتسالا ليلد	صفحة	79

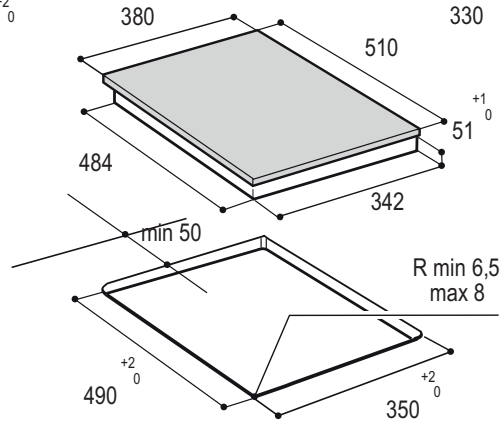
**Domino
300**



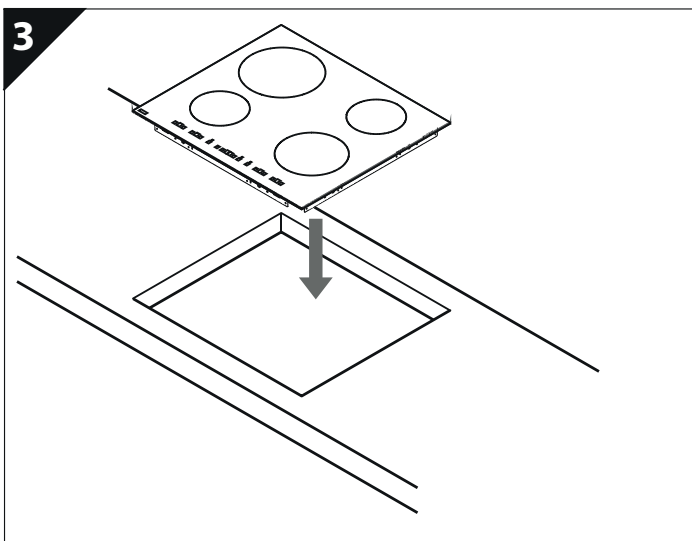
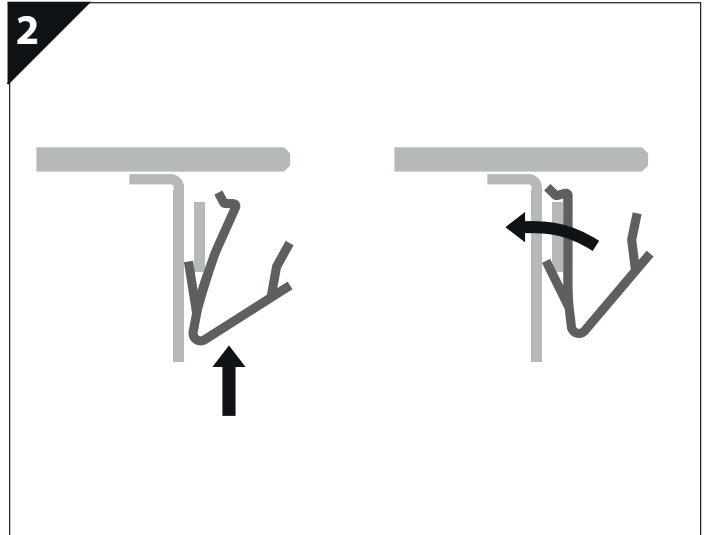
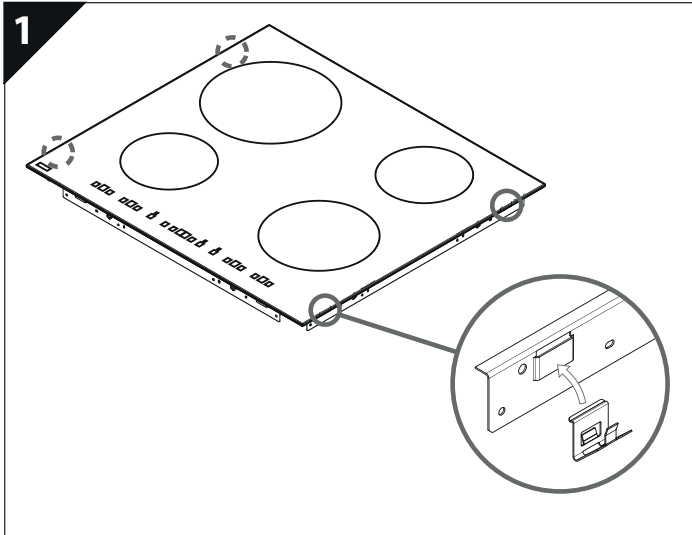
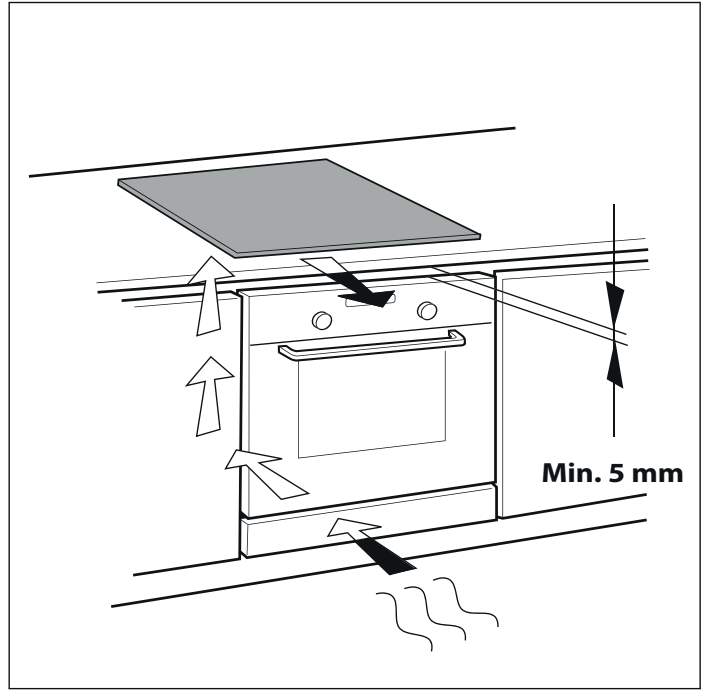
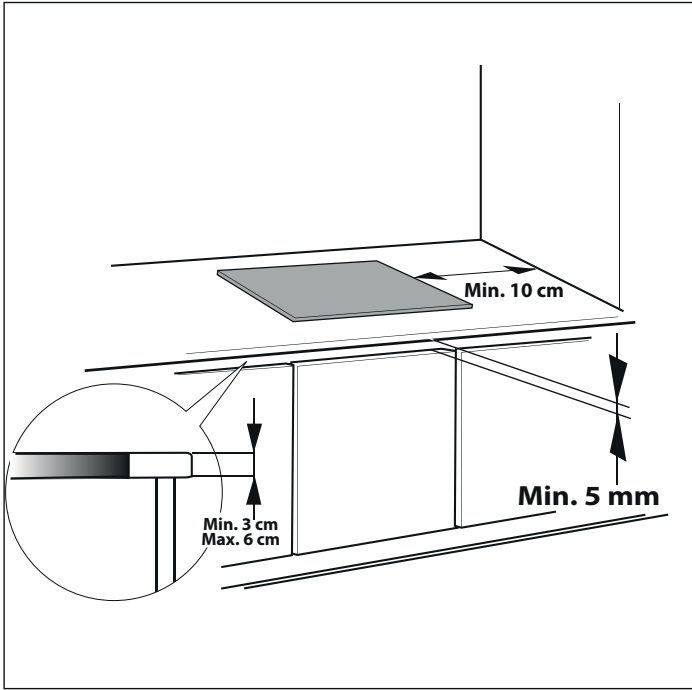
77x35



**Domino
380**



Misure in mm




VIKTIG SIKKERHETSINFORMASJON

Disse instruksjonene skal også være tilgjengelige på nettet: www.whirlpool.eu

DIN EGEN OG ANDRES SIKKERHET ER MEGET VIKTIG

Denne bruksanvisningen og selve apparatet er utstyrt med viktige sikkerhetsmeldinger, som alltid må leses og følges.

 Dette er faresymbolet, som gjelder sikkerheten og som advarer om mulig risiko for brukeren og andre. Alle sikkerhetsmeldingene er merket med faresymbolet og følgende ord:

 **FARE**

Viser til en farlig situasjon som vil føre til alvorlige skader dersom den ikke unngås.

 **ADVARSEL**

Viser til en farlig situasjon som kan føre til alvorlige skader dersom den ikke unngås.

Alle sikkerhetsmeldingene vil beskrive den mulige risikoen de henviser til og viser hvordan man reduserer faren for personskader, materielle skader og elektrisk støt som følge av feil bruk av apparatet. Følg disse instruksene nøye:


- Bruk beskyttende hansker for å foreta all utpakking og installasjon.
- Apparatet må alltid frakobles strømmettet før installasjon.
- Installasjon og vedlikehold skal utføres av en autorisert elektriker i samsvar med produsentens instruksjoner og gjeldende lokale sikkerhetsforskrifter. Forsøk aldri å reparere eller skifte ut noen del av apparatet dersom det ikke uttrykkelig oppfordres til dette i bruksanvisningen.
- Det er påbudt å jorde apparatet.
- Strømledningen må være lang nok til at det innebygde apparatet kan tilkobles stikkkontakten.
- For at installasjonen skal være i samsvar med gjeldende sikkerhetsforskrifter, må det monteres en flerpolet bryter med en kontaktåpning på minst 3 mm.
- Unngå bruk av doble stikkontakter og skjøteledninger.
- Ikke dra i apparatets strømledning.
- De elektriske komponentene må ikke være tilgjengelige etter installasjonen.
- Apparatet er kun beregnet på mattilberedning i privat husholdning. Annen bruk er ikke tillatt (f.eks. oppvarming av rom). Produsenten fraskriver seg ethvert ansvar for feil bruk eller feil innstilling av bryterne.
- Apparatet og tilgjengelige deler kan bli svært varme under bruk. Vær forsiktig så du ikke berører varmeelementene. Meget små (0–3 år) og små barn (3–8) skal holdes på avstand så sant de ikke er under konstant oppsyn.
- Barn fra 8 år og oppover og personer med nedsatt sanseevne eller fysisk eller psykisk funksjonsevne, eller manglende erfaring og kunnskap kan kun bruke dette apparatet under tilsyn eller hvis de har fått opplæring i trygg bruk av apparatet og forstår farene det innebærer.
- Berør aldri varmeelementene på apparatet under eller rett etter bruk. Pass på at ikke varme deler på apparatet kan komme i kontakt med tekstiler eller annet brennbart materiale.
- Plasser aldri brennbart materiale på eller i nærheten av apparatet.
- Overopphetet fett og olje tar lett fyr. Vær alltid tilstede og pass på ved tilberedning av fett- eller oljeholdig mat.
- Under apparatet skal det plasseres et skillepanel (følger ikke med).
- Dersom overflaten har sprekker, må du slå av apparatet for å unngå fare for elektrisk støt (kun for apparater med glassoverflate).
- Apparatet er ikke beregnet på å settes igang ved hjelp av en ekstern timer eller et separat fjernkontrollsystem.
- Steking med fett eller olje uten tilsyn på platetoppen kan være farlig og forårsake brann. Du må ALDRI forsøke å slukke en brann med vann, men slå av apparatet og dekke flammene med f.eks. et lokk eller et brannteppe.
Brannfare: Ikke oppbevar gjenstander på kokeoverflatene.
- Ikke bruk damprengjøringsapparater.
- Metallgjenstander som f.eks. kniver, gaffler, skjærer og lokk må ikke plasseres på platetoppen da de kan bli svært varme.
- Etter bruk må du slå av kokesonen med bryteren og ikke stole på grytedektoren (kun for induksjonsapparater).

BESKYTTE MILJØET

Håndtering av emballasjen

Emballasjematerialet er fullstendig resirkulerbart og er merket med resirkuleringssymbolet (). Det er svært viktig at emballasjematerialet avhendes ifølge gjeldende miljøforskrifter.

Avfallsbehandling av apparatet

- Dette apparatet er merket i samsvar med EU-direktiv 2012/19/EC om avhending av elektrisk og elektronisk utstyr (WEEE - Waste Electrical and Electronic Equipment).
- Ved å sørge for at apparatet blir avfallsbehandlet på korrekt måte, bidrar du til å forebygge negative konsekvenser for mennesker og miljø.
- Symbolet  på produktet, eller på de medfølgende dokumentene, indikerer at dette apparatet ikke skal behandles som usortert restavfall, men at det må bringes til en mottaksstasjon for elektrisk og elektronisk avfall.

Tips for energisparing

Slik oppnår du best mulige resultater:

- Bruk gryter og panner som har en diameter som tilsvarer kokesonene.
- Bruk kun gryter og panner som er helt flate i bunnen.
- La om mulig alltid lokket ligge på ved koking.
- Hvis du bruker trykkoker, kan du spare enda mer tid og strøm.
- Pass på at du plasserer pannen eller gryten midt på kokesonen som er markert på platetoppen.

SAMSVARERKLÆRING C E

- Dette apparatet har blitt utformet, produsert og markedsført i overensstemmelse med sikkerhetskravene i lavspenningsdirektivet 2006/95/EF (erstatte 73/23/EØF som endret) og beskyttelseskravene i EMC-direktivet 2004/108/EF
- Dette husholdningsapparatet oppfyller kravene med hensyn til øko-designkrav i de Europeiske Reglene nr. 66/2014 i overensstemmelse med den Europeiske standarden EN 60350-2.

FØR BRUK



VIKTIG: Dersom grytene ikke er av riktig størrelse, slår ikke kokesonene seg på. Bruk kun kokeredskap med symbolet "INDUKSJONSSYSTEM" (Figur på siden). Før platetoppen slås på, skal kokeredskapet plasseres på riktig kokesone.









KOKEREDSKAP DU ALLEREDE EIER



Bruk en magnet for å kontrollere om kokeredskapet er egnet til induksjonsplatetoppen: Grytene er ikke egnet dersom de ikke er magnetiske.

- Pass på at ikke grytene og panner er ru i bunnen, da det ellers kan oppstå riper på platetoppen. Kontroller kokeredskapene.
- Plasser aldri varme gryter eller panner oppå betjeningspanelet på platetoppen. Det kan føre til skader.

ANBEFALT DIAMETER PÅ GRYTER OG PANNER

 Ø 28 cm	 Ø 17 cm → 28 cm	 Ø 18 cm	 Ø 12 cm → 18 cm
 Ø 21 cm	 Ø 15 cm → 21 cm	 Ø 14,5 cm	 Ø 10 cm → 14,5 cm

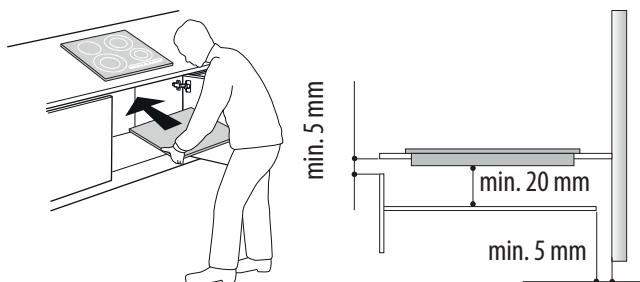
INSTALLASJON

Etter at du har pakket ut apparatet, må du kontrollere at det ikke har lidd noen skade under transporten. I motsatt fall kontaktes forhandleren eller serviceavdelingen.

KLARGJØRING AV KJØKKENSEKSJONEN

! ADVARSEL

- Det skal plasseres en skilleplate under platetoppen.
- Undersiden av apparatet må ikke være tilgjengelig etter installasjon.
- Dersom det skal installeres en ovn under platetoppen, skal det ikke monteres en skilleplate.



- Avstanden mellom undersiden av apparatet og skilleplaten skal være som vist i figuren.
- For at apparatet skal fungere korrekt, er det viktig å sørge for fritt rom mellom kjøkkenbenken og den øvre overflaten på seksjonen (min 5 mm).
- Dersom det installeres en ovn under, må man påse at ovnen er utstyrt med et avkjølingssystem.
- Ikke installer platetoppen over oppvaskmaskinen eller vaskemaskinen for å unngå at de elektroniske kretsene kommer i kontakt med damp og fuktighet og blir skadet.
- Hvis du skal fjerne platetoppen fra benkeplaten, bruk en skrutrekker (medfølger ikke) til å løsne fjærene fra undersiden av apparatet.



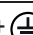
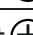
ELEKTRISK TILKOBLING

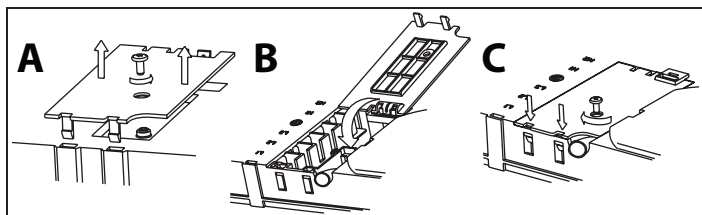
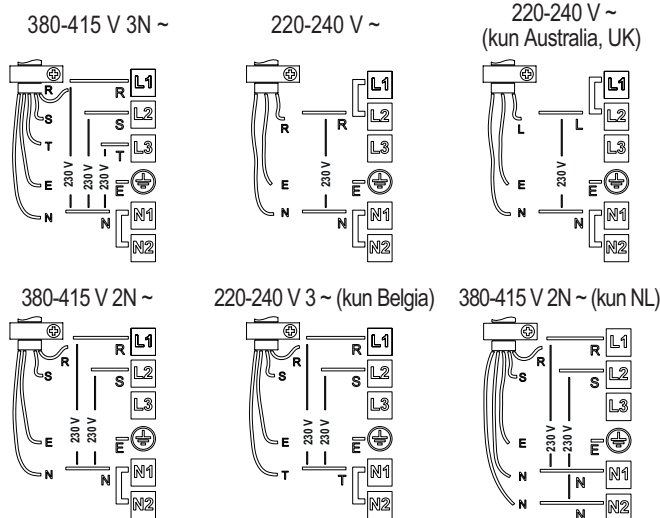
⚠ ADVARSEL

- Frakoble apparatet fra strømnettet.
- Apparatet må installeres av en kvalifisert elektriker i overensstemmelse med gjeldende sikkerhets- og installasjonsforskrifter.
- Produsenten fraskriver seg ethvert ansvar for skader på personer, dyr eller ting som skyldes at angivelsene i dette kapittelet ikke følges.
- Strømledningen må være lang nok til at platetoppen kan fjernes fra kjøkkenbenken.
- Pass på at spenningen som er spesifisert på apparatets typeplate er den samme som i husets elektriske system.

Tilkobling til koblingsboksen

Ved elektrisk tilkobling skal det benyttes en strømledning av typen H05RR-F som vist i tabellen under.

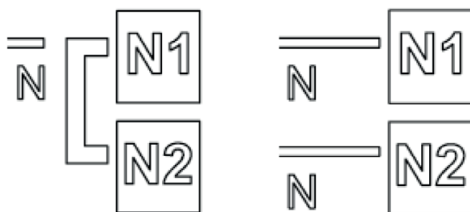
Wirer	Nummer x størrelse
220-240 V ~ + 	3 x 4 mm ²
220-240 V 3 ~ + 	4 x 1,5 mm ²
380-415 V 3N ~ + 	5 x 1,5 mm ²
380-415 V 2N ~ + 	4 x 1,5 mm ²



Viktig:

- Behold eller fjern metallbroene mellom skruene på klemmebrettet L1-L2 og N1-N2 i samsvar med koblingsskjemaet (se figur).
- Påse at alle seks skruene på klemmebrettet er tilstrammet etter tilkobling av ledningene.

Eksempel med bro (venstre) eller uten (høyre). Se koblingsskjemaet for detaljer (broene kan være mellom L1-L2 og mellom N1-N2).



Koble den gule/grønne jordlederen til klemmen med symbolet .

Den ovennevnte lederen skal være lengre enn de andre.

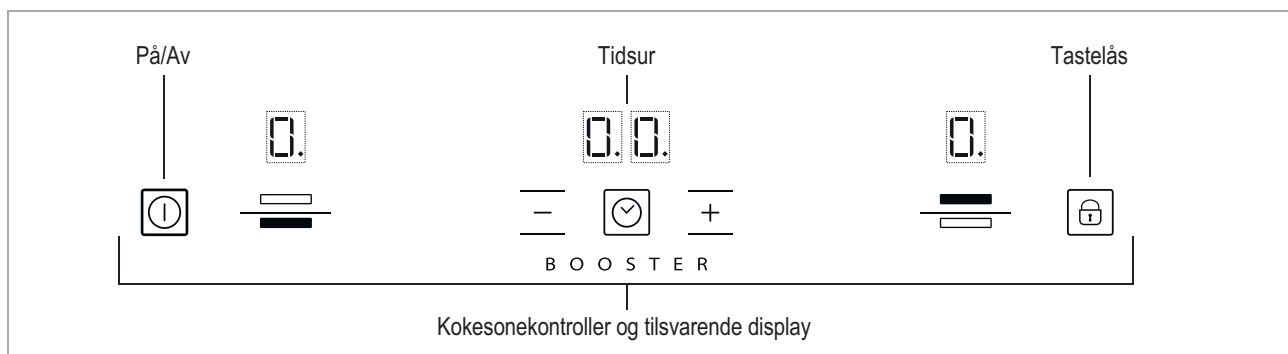
1. Fjern lokket på klemmebrettet (A) ved å løsne skruen og sett lokket i hengslet (B) på klemmebrettet.
2. Stikk deretter strømledningen inn i kabelklemmen og koble lederne til klemmene som vist på koblingsskjemaet ved klemmebrettet.
3. Fest strømledningen ved hjelp av kabelklemmen.
4. Lukk lokket (C) og skru det fast over klemmebrettet med skruen som ble fjernet tidligere.

Hver gang platetoppen kobles til strømnettet, utfører den en automatisk kontroll som varer i flere sekunder.


Hvis platetoppen leveres med ferdig montert strømledning, følg instruksjonene som er festet til ledningen. Utfør tilkobling til strømnettet med en flerpolet bryter med en kontaktåpning på minst 3 mm.

Beskrivelse av betjeningspanelet

Betjeningspanel



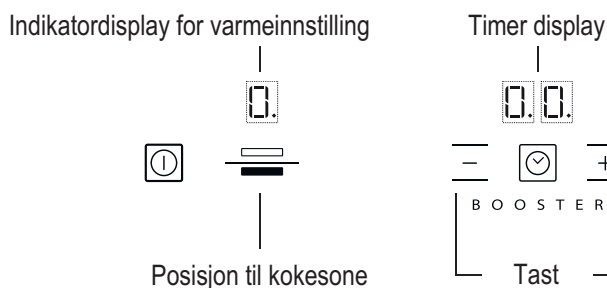
Slå platetoppen på/av

Slå på platetoppen ved trykke i cirka 2 sekunder på tasten  til displayene for kokesonene tennes. For å slå av displayene igjen, trykker man om igjen på samme tast. Alle kokesonene vil kobles ut.

Dersom platetoppen har vært i bruk, lyser restvarmeindikatoren "H" til kokesonene er avkjølt.

Dersom du ikke velger en funksjon innen 10 sekunder etter at du har slått på platetoppen, deaktiveres den automatisk.

Slå på og regulere kokesonene



Når man har slått på kokesonen og satt gryten/stekepannen på den, må man regulere varmeinnstillingen med tasten +. Når du slår på kokesonen viser displayet nivå 0. Hver kokesone har flere varmeinnstillinger som kan reguleres med tastene +/-, som går fra "1": minste effekt til "9": høyeste effekt. Noen kokesoner er utstyrt med hurtigkok-funksjon (Booster), som vises på displayet med bokstaven "P".

Hurtigkok-funksjon (Booster)

Med denne funksjonen som kun finnes på noen kokesoner kan man utnytte platetoppens effekt maksimalt (for eksempel for å koke opp vann hurtig). For å aktivere denne funksjonen, trykker du på tasten "+" til displayet viser "P", eller slår først på platetoppen og trykker deretter direkte på tasten "-" for den valgte kokesonen. Også i dette tilfellet vil "P" vises på displayet. Etter 10 minutters bruk med booster-funksjonen, stiller apparatet sonen automatisk inn på nivå 9.


Slå av kokesonene

Velg kokesonen som skal slås av ved å trykke på tasten "+" eller "-" (punktet nede til høyre for effektnivået vil vises på displayet).

Trykk på tasten "-" slik at nivået innstilles på "0".

Du kan også slå av kokesonen ved å berøre tastene "+" og "-" samtidig. Nå er kokesonen slått av, og restvarmeindikatoren "H" tennes.

Blokking av betjeningspanelet

Funksjonen blokkerer betjeningspanelet for å hindre at barn ved en feiltakelse slår på platetoppen. For å aktivere blokkeringen av betjeningspanelet, slår du på platetoppen og trykker i tre sekunder på tasten : Et lydsignal og en indikatorlampe under nøkkelsymbolet viser at funksjonen er aktivert. Alle funksjonene på betjeningspanelet er blokkert, bortsett fra Av-funksjonen. For å deaktivere blokkeringen av betjeningspanelet, gjentar du framgangsmåten for aktivering. Det lysende punktet vil forsvinne og platetoppen kan igjen brukes.

Vannrester etter rengjøring, væsker som er kokt over eller hvilken som helst gjenstand på tasten under symbolet, kan forårsake utilsiktet aktivering eller deaktivering av blokkeringen av betjeningspanelet.

Tidsinnstilling (Timer)



Timeren er en tidsbryter som gjør det mulig å stille inn en tilberedningstid på maksimalt 99 minutter (1 time og 39 minutter). Funksjonen kan kun brukes på en kokesone.

Velg kokesonen der du vil bruke timeren (et lysende punkt vises nede til høyre for indikatoren for effektnivå på displayet), og still inn ønsket tid med tastene "+" og "-" for timer-funksjonen (se figur over). Noen sekunder etter siste berøring, begynner timeren nedtellingen (punktet for valgt kokesone begynner å blinke). Når tiden er ute, høres et lydsignal og kokesonen slår seg automatisk av. Timeren kobles ut ved å trykke på tasten "-" til displayet viser "0:0" eller trykke samtidig på tastene "+" og "-" for timeren.

Viktig: Timeren kan kun kobles til en kokesone ad gangen.

Stoppeklokke

Kan brukes når platetoppen ikke er i bruk og kan stilles inn på maksimalt 99 min.

Trykk på tasten "+" under indikatorene for timeren: På displayet vises minuttene som kan stilles inn.

Velg ønsket tidsinnstilling ved hjelp av tastene + og -.

Etter noen sekunder begynner nedtellingen. Når tiden er ute, høres et lydsignal.


Viktig: Du kan kun bruke stoppeklokke-funksjonen når apparatet er slått av. Dersom platetoppen slås på annulleres stoppeklokken.

Meldinger på betjeningspanelet

Restvarmeindikator



Platetoppen er utstyrt med en restvarmeindikator for hver av kokesonene. Denne indikatoren viser hvilken av kokesonene som fortsatt er svært varme.

Dersom displayet viser , er kokesonen fortsatt varm. I så fall er det for eksempel mulig å holde mat varm på den eller smelte smør. Når kokesonen er avkjølt, vil displayet slukke.

Indikator for feil eller ingen gryte



Platetoppen er utstyrt med et automatisk system for registrering av gryter, på alle kokesonene. Hvis gryten ikke registreres, vil displayet med varmeinnstillingen for kokesonen blinke. Kontroller at gryten er riktig plassert og at den har de spesifikasjonene som er oppgitt i delen "Før bruk".

RENGJØRING



- Ikke bruk damprengjøringsapparater.
- Pass på at kokesonene er avslått og at restvarmeindikatoren ("H") ikke vises før du rengjør apparatet.

VIKTIG: Ikke bruk gryteskrubber eller stålull. Slike produkter kan over tid føre til skader på glassoverflaten.

- Det anbefales å rengjøre platetoppen hver gang den har vært i bruk og har fått avkjølt seg, slik at ikke matrestene brenner seg fast og blir vanskelige å fjerne.
- Sukker og matvarer med høyt sukkerinnhold skader platetoppen og må fjernes umiddelbart.
- Salt, sukker og sand kan lage riper på glassoverflaten.
- Benytt en myk klut, tørkerull eller spesialprodukter for rengjøring av glasskeramiske platetopper (følg produsentens anvisninger).

FEILSØKINGSLISTE

- Les og følg instruksene i avsnittet "Bruksanvisning".
- Forsikre deg om at det ikke er brudd på strømtilførselen.
- Tørk godt av overflaten på platetoppen etter rengjøring.
- Hvis displayet viser en kode når du slår på platetoppen, må du sjekke i tabellen under.
- Hvis du ikke er i stand til å slå av platetoppen etter bruk, må du øyeblikkelig avbryte strømtilførselen.

FEILKODE	BESKRIVELSE	MULIGE ÅRSAKER	LØSNING
	Platetoppen slår seg av og etter 30 sekunder høres et lydsignal hvert 4 sekund	Vann eller kjøkkenredskaper på betjeningspanelet	Rengjør betjeningspanelet
C81, C82	Betjeningspanelet slår seg av pga. for høy temperatur	Temperaturen inne i de elektroniske delene er for høy	Vent til platetoppen er avkjølt før du bruker den
F42 eller F43	Strømtilkoblingen til platetoppen har ikke riktig spenning	Sensoren registrerer en spenning som er ulik den på strømtilkoblingen	Koble platetoppen fra strømmettet og kontroller tilkoblingen
F12, F21, F25, F36, F37, F40, F47, F56, F58, F60		Ring kundeservice og spesifiser feilkoden	

SERVICE

Før du kontakter kundeservice

1. Forsikre deg om at du ikke kan løse feilen selv på bakgrunn av punktene under "Feilsøkingliste".
2. Slå av og på igjen apparatet for å se om problemet har løst seg.

Hvis feilen fremdeles er der, kontakt nærmeste kundeservice.

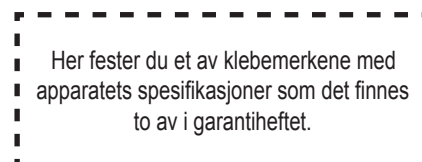
Vennligst oppgi:

- en kort beskrivelse av feilen;
- typen platetopp og eksakt modellbetegnelse;
- servicenummeret (tallet etter ordet SERVICE på typeplaten) som er plassert på undersiden av platetoppen (på metallplaten). du kan også finne servicenummeret i garantiheftet;
- din fulle adresse;
- ditt telefonnummer.

Dersom det er nødvendig med reparasjon, henvend deg til et **autorisert servicesenter** (som garanti for bruk av originale reservedeler og for en korrekt reparasjon).

Reservedeler er tilgjengelige i 10 år.

SERVICE 0000 000 00000



EFFEKTABELL

Effektnivå		Tilberedningstype	Bruk av nivåene (en indikasjon som hjelp i tillegg til erfaring og tilberedningsvaner)
Maks. effekt	Boost	Hurtig oppvarming	Ideell for rask temperaturøkning i maten eller hurtig oppkoking av vann eller rask oppvarming av kraft.
	8-9	Fryrsteke - koke	Ideell til bruning, starte tilberedning, steking av frysevarer, hurtig oppkoking.
Høy effekt	7-8	Brune - brase - koke - grille	Ideell for brasering, fosskoking, steking og grilling (av kort varighet, 5-10 minutter).
	6-7	Brune - koke - gryteretter - brase - grille	Ideell for brasering, småkoking, steking og grilling (av middels varighet, 10-20 minutter), forvarming av tilbehør.
Middels effekt	4-5	Koke - gryteretter - brase - grille	Ideell for gryteretter, holde såvidt kokende, koke (over lengre tid). Blande saus og pasta.
	3-4	Koke - trekke - tykne - holde varm	Ideell for lange tilberedninger (ris, sauser, steker, fisk) i væske (eks. vann, vin, buljong, melk), blande saus og pasta.
	2-3		Ideell for lange tilberedninger (ris, sauser, steker, fisk) i væske (eks. vann, vin, buljong, melk).
Lav effekt	1-2	Smelte - tine - holde varm - tilsette smør	Ideell for mykgjøring av smør, smelting av sjokolade, tining av små frossenvarer og holde mat som nettopp er tilberedt varm (eks. sauser, supper, grønnsakssupper).
	1		Ideell for å holde mat som nettopp er tilberedt varm, tilsette smør til risotto og holde serveringsfat varme (med tilbehør som egner seg for induksjon).
AV	Null effekt	Støtteoverflate	Platetopp i stand-by eller avslått (mulig gjenværende restvarme, indikert med H).



400011187413

400011187413

(KZ) (NL) (NO) (PL) (PT) (RO) (RU) (SK) (SE) (UA) (AE)

