

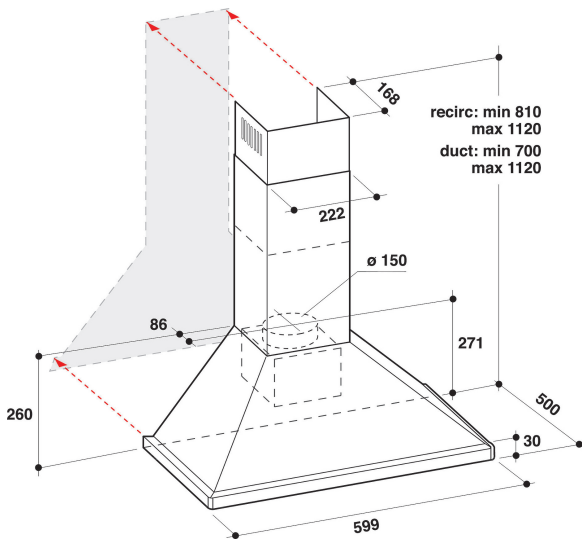
# AKR 648 IX

12NC: 857864801900

EAN-code: 8003437756627

Whirlpool

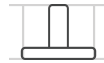
SENSING THE DIFFERENCE



- Geluidsniveau afvoer: 69 dBA
- Geluidsniveau afvoer: 57-69 dBA
- Afvoer capaciteit min. - max.: 145, 320 m<sup>3</sup>/h
- Maximale extractiesnelheid: 320 (m<sup>3</sup>/u)
- Energieklasse E
- 3 snelheden
- Geïntegreerd bedieningspaneel
- 2 Halogeen, 56 W lampen
- 1 motor: 150 W
- Mechanisch Schuifknop
- 2 Roestvrijstaal wasbaar filters
- Efficiëntieklasse vetfilter: C
- Efficiëntieklasse verlichting: G
- Efficiëntieklasse vloeistofdynamiek: F
- Werkingsmodus: Luchtafvoer, recirculatie
- 1 Motor
- Motorvermogen: 150 W

## Whirlpool wandafzuigkap: 60 cm - AKR 648 IX

Kenmerken van deze Whirlpool wandafzuigkap: vaatwasserbestendige, afwasbare aluminium vetfilters. Een uitmuntende afzuigkapventilator, voor een frisse en vetvrije kookomgeving. Tussen 60 cm en 90 cm breed apparaat. Nieuw ontwerp garandeert een extra stille werking.



### Flexibele installatie

Flexibele installatie mogelijkheden. Deze Whirlpool afzuigkap kan zowel rechtstreeks lucht afvoeren als recirculeren (filter benodigd), zodat u volledige vrijheid heeft bij het ontwerpen van uw keuken.



### Analoge bediening

Moeiteloze bediening. Deze Whirlpool afzuigkap beschikt over analoge bedieningselementen, ontworpen voor eenvoudig gebruik.



### Mechanische bediening

Moeiteloos bedienen. Deze Whirlpool afzuigkap is voorzien van een mechanisch schuifstelsel, zodat u moeiteloos u apparaat kunt bedienen.



### 3 standen

Veelzijdige prestaties. Deze Whirlpool afzuigkap biedt 3 verschillende standen, zodat u volledige controle heeft over het afzuigvermogen.



### Wandmontage

Wandmontage. Deze Whirlpool afzuigkap is zeer eenvoudig aan de wand te monteren



### Uitstekende energie-efficiëntie

Uitstekende resultaten en buitengewone besparingen. Whirlpool afzuigkappen zijn ontworpen om uitstekende resultaten te leveren tegenover een laag energieverbruik.



### Halogeenlampen

Halogeenlampen genereren tot 3 keer meer licht dan normale lampen, zodat er altijd genoeg licht beschikbaar is terwijl u aan het koken bent.



### 2 lampen

Perfekte verlichting. Deze Whirlpool afzuigkap is voorzien van twee lampen voor ideale verlichting zodat u altijd perfect zicht heeft op uw fornuis.



### Energieklasse E

Dit is een apparaat met energieklasse E.

# AKR 648 IX

12NC: 857864801900

EAN-code: 8003437756627

Whirlpool

SENSING THE DIFFERENCE

## BELANGRIJKSTE KENMERKEN

Productgroep	Afzuigkap
Kleur ombouw	Roestvrij staal
Materiaal ombouw	roestvrij staal
Kleur afvoerkanaal	-
Materiaal afvoerkanaal	-
Type	Wandmontage
Type installatie	Wandmodel
Type besturing	Mechanisch
Type bedienings- en signaleringselementen	-
Opties frontpaneel	n.v.t
Positie motor	Motor geïntegreerd in ombouw afzuigkap
Bedieningsmodus	Omschakelbaar
Aansluitwaarde (W)	206
Stroom	0,9
Spanning	220-240
Frequentie	50/60
Lengte elektriciteitsnoer	150
Type stekker	Euro
Chimney height (mm)	600-850
Hoogte van het product, zonder afvoerkanaal	250
Hoogte van het product	1100
Breedte van het product	600
Diepte van het product	500
Minimale nishoogte	0
Minimale nisbreedte	0
Nisdiepte	0
Nettogewicht	12

## TECHNISCHE KENMERKEN

Type handmatige bedieningsinrichtingen	Schuifknop
Type automatische bedieningsinrichtingen	-
Aantal motoren	1
Totaal vermogen motoren (W)	150
Aantal snelheidsinstellingen	3
Boost presence	Nee
Maximale afzuigcapaciteit	352
Afzuigcapaciteit intensiefstand	0
Maximale luchtcirculatie	271
Maximale luchtcirculatie intensiefstand	0
Type bediening verlichting	Stappen
Aantal verlichtingspunten	2
Type gebruikte lampen	Halogeen
Totaal vermogen verlichting	56
Diameter luchtafvoer	120
Terugslagklep	Nee
Materiaal vetfilter	Roestvrijstaal wasbaar
Geurfilter	Nee

## VERBRUIKSWAARDEN

Geluidsvermogen bij min. snelheid (2010/30/EU)	57
Geluidsvermogen bij max. snelheid (2010/30/EU)	69
Geluidsniveau bij intensiefstand (dB(A) re 1 pW)	0

