

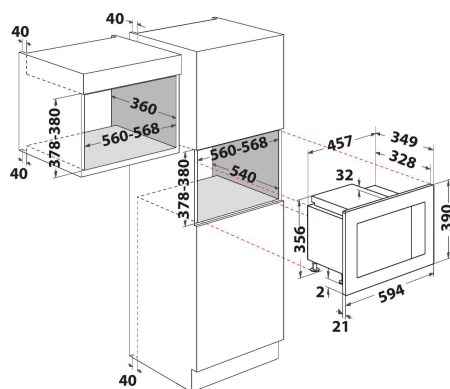
WMF200G

12NC: 859991591560

Штрих-код (EAN) код: 8003437605932

Whirlpool

SENSING THE DIFFERENCE



- Об'єм камери 20 л
- Турбо старт: швидкий розігрів їжі
- Турбо розморозка: швидкий розігрів
- Підтримання температури
- Функція Підйому тіста
- 800 мікрохвильова піч (В)
- Діаметр поворотного столу - 25 см.
- Максимальний діаметр посуду: 270 мм
- Відкриття з бокової сторони
- 2 режими приготування: Мікрохвилі, Гриль
- Технологія очищення Easy to Clean
- Автоматичні програми
- Потужність підключення: 1200 Вт
- Кварцевий гриль
- 1000 Потужність гриля (Вт)
- Нержавіюча сталь покриття
- Блокування панелі управління

Мікрохвильова піч Whirlpool вбудована: колір нержавіючої сталі - WMF200G

Характеристики вбудованої мікрохвильової печі Whirlpool: функція гриль. Функція Jet Defrost для винятково швидкої розморозки.



Гриль

Швидке приготування на грилі, швидке очищення. Потужний гриль забезпечить такі ж результати, як традиційна духовка шафа. Оскільки гриль відкидний, очищення стане надзвичайно простим.



Функція JetDefrost

Турбо розморозка. Використовуйте унікальну систему JetDefrost 3D для ефективної і швидкої розморозки.



Підйом тіста

Ідеальні налаштування для приготування тіста.



Функція Jet Start

Надзвичайно швидкий нагрів. Функція Jet Start прискорює нагрів до максимуму за 30 секунд, забезпечуючи ідеальний температурний режим для розігріву їжі з високим вмістом води, таку як бульйони або напої.



Кварцовий гриль

Багатогранний досвід приготування. Кварцовий гриль підігріває і готує їжу швидше, ніж традиційні інфрачервоні грилі. Він має високу ефективність, зменшує витрати енергії і очищується автоматично.



Блокування від дітей

Безпека в першу чергу. Ця модель мікрохвильової печі Whirlpool має систему блокування від дітей, щоб запобігти використанню приладу без нагляду дорослих.



Функція "Йогурт"

Зробіть ваші сніданки ще кориснішими з функцією "Йогурт". Спеціальна функція для швидкого та простого приготування йогуртів та збільшення їх харчової цінності.



Функція Jet Grill

Приготування страв гриль швидко і без зайвих зусиль. Програма Jet Grill потішить вас надзвичайно смачними стравами гриль в найкоротші терміни.



Функція "Підтримка тепла"

Завжди теплі страви. Функція "Підтримки тепла" в цій мікрохвильовій печі Whirlpool гарантує, що ваша їжа буде залишатися теплою протягом 4 годин, а отже ви зможете насолодитися підігрітою їжею у будь-який час.

WMF200G

12NC: 859991591560

Штрих-код (EAN) код: 8003437605932

Whirlpool

SENSING THE DIFFERENCE

ОСНОВНІ ХАРАКТЕРИСТИКИ

Група продуктів	Мікрохвильовий
Комерційний код	WMF200G
Основний колір продукту	Нержавіюча сталь
Тип мікрохвильової печі	Спосіб приготування: мікрохвилі + гриль
Тип конструкції	Вбудована
Тип управління	Електронне
Тип управління	Цифровий
Додатковий режим приготування: Гриль	Так/Є
Crisp	Ні
Пара	Ні
Додатковий режим приготування: Вентилятор	Ні
Годинник	Так/Є
Автоматичні програми	Так/Є
Висота продукту	390
Ширина продукту	594
Глибина продукту	349
Мінімальна висота ніші	378
Мінімальна ширина ніші	560
Глибина ніші	360
Вага нетто (кг)	14.05
Об'єм духової шафи (л)	20
Поворотний стіл	Так/Є
Діаметр поворотного столу (мм)	245
Вбудована система очищення	Ні

ТЕХНІЧНІ ХАРАКТЕРИСТИКИ

Струм (А)	12
Напруга (В)	230-240
Частота (Гц)	50
Довжина шнура живлення (см)	135
Тип вилок	Schuko
Таймер	Так/Є
Потужність гриля (Вт)	1000
Тип гриля	Кварцевий (-а)
Матеріал покриття духової шафи	Нержавіюча сталь
Внутрішнє освітлення	Так/Є
Додатковий режим приготування: Гриль	Так/Є
Розташування елементів освітлення	Верхня панель
Максимальна швидкість потоку повітря -	0
Мінімальн швидкість потоку повітря -	0
Рівень шуму за макс.швидкості (2010/30/EU) -	0
Рівень шуму за мін.швидкості (2010/30/EU) -	0

ЕНЕРГЕТИЧНЕ МАРКУВАННЯ

Технологія 6th Sense	Ні
Кількість рівнів потужності	6
Максимальна потужність мікрохвиль (Вт)	800
Розморозка хліба	Ні
Турбо розморозка	Так/Є
Турбо старт	Так/Є
Клас енергоефективності - NEW (2010/30/EU) -	-