

BI WDWG 861484 EU

12NC: 859991586100

Código EAN: 8003437603679



Lavasecadora integrable Whirlpool: 8kg - BI WDWG 861484 EU

Las características de esta lavasecadora integrable Whirlpool: color blanco. Gran capacidad de secado de 6kg. Exclusiva tecnología 6th SENSE que constantemente monitoriza la humedad en el tambor, protegiendo tu ropa y garantizando perfectos resultados de lavado y secado. Rápida y eficiente velocidad de centrifugado de 1400 revoluciones por minuto.



Colour 15

Este programa utiliza un delicado ciclo a 15°, concebido para preservar los colores brillantes o los tejidos sintéticos.



Tecnología 6th SENSE

Cuidado ideal de tus tejidos. La exclusiva tecnología 6th SENSE utiliza múltiples flujos de aire caliente para secar delicadamente tu ropa, con el máximo cuidado.



Programa 45 minutos

Disfruta de los mejores resultados, más rápidamente. El programa 45 minutos lava y seca 1 kg de ropa en tan sólo 45 minutos, ofreciendo los resultados excelentes que mereces, en menos tiempo.



Motor inversor

El innovador motor Inverter es extra silencioso y proporciona una eficiencia energética excepcional.



1400 rpm

Extraordinaria velocidad. Esta lavasecadora Whirlpool dispone de una velocidad de centrifugado de 1400 revoluciones por minuto.



Clase energética A

Eficiencia energética. Con su clase energética A, esta lavasecadora Whirlpool te permitirá disfrutar de resultados ideales y menores consumos de energía.



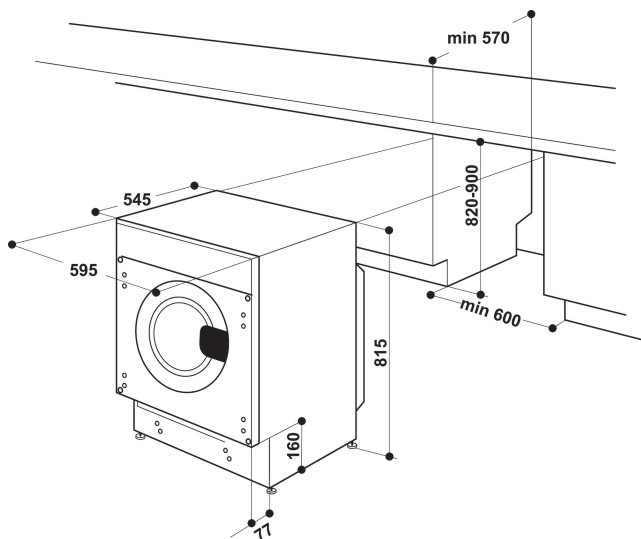
Capacidad de lavado de 8 Kg

Todo el espacio que necesitas. Con este tambor de 8 Kg de capacidad, esta lavasecadora Whirlpool dispone de todo el espacio que necesitas para tu ropa.



FreshCare+

humeante y delicada acción de volteo cuidar de sus prendas en el interior de la lavadora secadora *. * FreshCare + tratamiento, gracias al vapor y las acciones que caen, inhibe la proliferación de las principales fuentes de malos olores por hasta 6 horas después de los extremos de lavado y, gracias a la acción de volteo, evita las arrugas o la colocación sobre las prendas de hasta 6 horas después de la ciclo de secado termina.



- Clase energética A
- Capacidad de secado: 6 kg
- Velocidad máxima de centrifugado: 1400 rpm
- Ruido de lavado 45 dB(A) / ruido de secado 55 dB(A) / ruido de centrifugado 70 dB(A)
- Tecnología 6TH Sense
- Consumo de agua 100 L
- FreshCare+
- Inicio diferido 1-24h
- SoftMove
- Lavar y secar 45 min
- Lavar y secar 90 min
- Programa chrono 30
- Eco Algodón
- Colores a 15 °C
- Delicados
- Indicadores de progreso de programa

BI WDWG 861484 EU

12NC: 859991586100

Código EAN: 8003437603679

CARACTERÍSTICAS PRINCIPALES

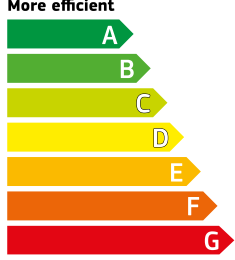
Grupo de producto	Lavadora secadora
Código comercial del producto	BI WDWG 861484 EU
Código EAN	8003437603679
Tipo de construcción	Integrable
Tipo de instalación	Independiente
Encimera extraíble	No
Tipo de carga	Cargador frontal
Color principal del producto	Blanco
Potencia de conexión	1850
Intensidad corriente eléctrica	10
Tensión	220-240
Frecuencia	50
Longitud del cable de alimentación eléctrica	170
Tipo de clavija	Schuko
Altura del producto	815
Anchura del producto	595
Fondo del producto	545
Fondo con puerta abierta a 90 grados	-
Peso neto	66

CARACTERÍSTICAS TÉCNICAS

Programa automático	Si
Sistema de monitorización de humedad	si
Temperatura de secado regulable	No
Indicación de fase del programa	DISPLAY
Indicación de tiempo restante	No
Opción de programación diferida	Continuo
Tiempo de retardo máximo de inicio	0
Indicador de filtro obstruido	No
Secado rápido	No
Función anti-arrugas	No
Volumen del tambor	58

DATOS DE CONSUMO

Clasificación de eficiencia energética	A
Spin drying class	B
Capacidad de algodón lavado	8
Capacidad de algodón secado	6
Noise level (dB(A) re 1 pW) -	N/A
Nivel de contaminación acústica del secado	55
Rest humidity % on dry load after max. spin	53
Consumo energía (lavado y secado, plena carga) (kWh.)	5.44
Consumo de energía (solo lavado)	1.04
Consumo de agua (lavado y secado con carga completa)	100
Consumo de Energía (lavado & secado 200 ciclos plena carga) (kWh.)	1088
Consumo anual de agua (lavado + secado 200 ciclos plena carga) (l)	20000
Washing and drying cycle time (min)	680

Energy		Washer-dryer
Manufacturer Model		WHIRLPOOL BI WDWG 861484 EU
More efficient		A
Less efficient		
Energy consumption (to wash and dry a full capacity wash load at 60°C)	kWh	5.44
Washing (only)	kWh	1.04
<small>Actual energy consumption will depend on how the appliance is used</small>		
Washing performance	A B C D E F G	A
<small>A: higher G: lower Spin speed (rpm)</small>		
Capacity (cotton) kg	Washing Drying	8 6
Water consumption (total) ℓ		100
Noise (dB(A) re 1 pW)	Washing Spinning Drying	45 70 55
<small>Further information is contained in product brochures</small>		
<small>Norm EN 50229 Washer-drier Label Directive No 96/60/EC</small>		