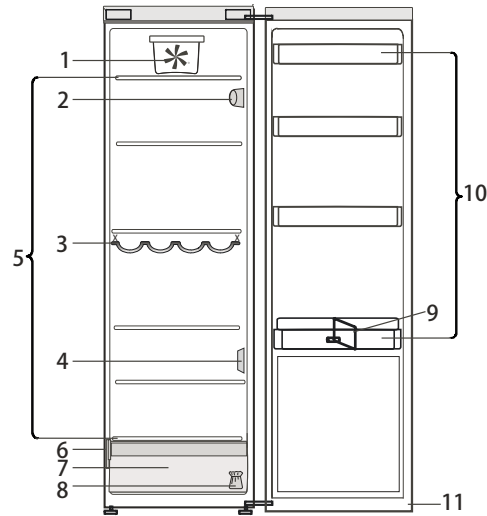


A készülék használata előtt olvassa el figyelmesen a használati útmutatót.



1. Ventilátor*
2. Elektronikus kezelőpanel/világítás
3. Palackállvány*
4. Az érzékelő burkolata
5. Polctér
6. Adattábla a kereskedelmi névvel
7. Rekesz a zöldségek és gyümölcsök frissen tartásához
8. Ajtónyitás irányának megfordításához szükséges készlet
9. Palacktartó*
10. Ajtópolcok
11. Ajtótomítás

* Csak egyes modelleknél áll rendelkezésre

A KÉSZÜLÉK BEKAPCSOLÁSA

Miután a készüléket csatlakoztatta az elektromos hálózathoz, automatikusan működni kezd. A készülék bekapcsolása után várjon legalább 4-6 órát, mielőtt az élelmiszert a készülékbe helyezné. Az elektromos hálózatra való csatlakoztatáskor a kijelző világitani kezd, és körülbelül egy másodpercre az összes ikon megjelenik a kijelzőn. A hűtőtér beállításainak alapértelmezett (gyári) értékei világitani kezdenek.

AZ AJTÓNYITÁS IRÁNYÁNAK MEGFORDÍTÁSA

- lásd a készülékhez kapott Használati útmutatót (2. verzió)

Azt javasoljuk, hogy az ajtónyitás irányának megfordítását két személy végezze.

Az ajtó nyitásának iránya nem fordítható meg:

- a beépített fogantyút tartalmazó modellek esetében
- az ajtón üveggel ellátott modellek esetében.

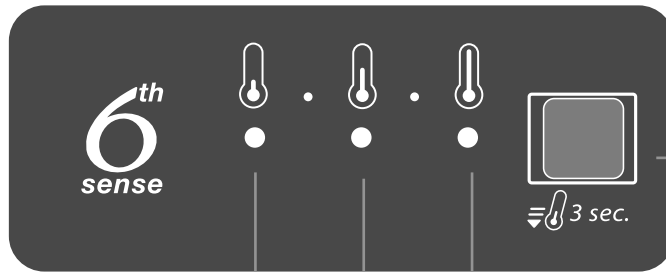
A készülék jellemzői, a műszaki adatok és a képek készüléktípustól függően eltérőek lehetnek

6th SENSE

Ez a funkció automatikusan beállítja az élelmiszerek tárolásához optimális feltételeket.

A „6th Sense” funkció automatikusan aktiválódik, amikor:

- nagy mennyiségű élelmiszert helyez a készülékbe;
- a készülék ajtaja hosszú ideig nyitva marad;
- hosszan tartó áramkimaradás történik, amelynek hatására a készülék hőmérséklete olyan szintre emelkedik, amely nem biztosítja az élelmiszerek biztonságos tárolását.

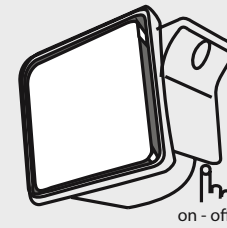


LED-jelzőfények az aktuális hőmérsékleti érték vagy a gyorshűtés funkció jelzésére.

A HŰTŐSZEKRENY VILÁGÍTÁSA

A hűtőtér világitása LED-ekkel történik, ami jobb megvilágítást és rendkívül alacsony energiafogyasztást eredményez. Ha a LED-világítás nem működik, a csere érdekében vegye fel a kapcsolatot a vevőszolgálattal.

Fontos: A hűtőtér belső világitása akkor kapcsol be, ha a hűtő ajtaját kinyitja. Ha az ajtó 8 percnél hosszabb ideig marad nyitva, a világitás automatikusan kikapcsol.



VENTILÁTOR

A ventilátor segítségével egyenletesebb hőmérséklet biztosítható a hűtőtérben, így hatékonyabban tárolhatók az élelmiszerek.

Alapértelmezés szerint a ventilátor be van kapcsolva.

Ha azt szeretné, hogy a „6th Sense” funkció megfelelően működjön, illetve amikor a környezeti levegő hőmérséklete meghaladja a 27 - 28 °C értéket, vagy azt tapasztalja, hogy az üvegpocokokon vízcspepek képződnek, vagy a páratartalom túlzott mértékű, akkor azt javasoljuk, hogy hagyja bekapcsolva a ventilátort.

A ventilátor kikapcsolásához nyomja meg a ventilátor gombját.

Kérjük, ne feledje, hogy amikor a ventilátor be van kapcsolva, nem fog folyamatosan működni. A ventilátor a hűtőszekrény belsejében lévő hőmérséklettől és/vagy páratartalomtól függően kezdi meg/hagyja abba a működést.

Ezért teljesen normális jelenség, ha a ventilátor éppen nem jár, annak ellenére, hogy be van kapcsolva.

HŐMÉRSÉKLET gomb

GYORSHŰTÉS gomb

GYORSHŰTÉS funkció

A gyorshűtés funkció használata akkor ajánlott: - ha növelni szeretné a hűtőtér hűtési kapacitását, amikor nagyobb mennyiségű élelmiszert pakol a készülékbe. A Gyorshűtés funkció bekapcsolásához nyomja meg és tartsa 3 másodpercig lenyomva a Hőmérséklet gombot a vezérlőpanelen addig, amíg mind a 3 LED jelzőfény világitani nem kezd.



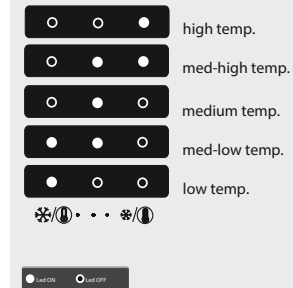
A funkció 6 óra elteltével automatikusan kikapcsol, és visszatér az előzőleg kiválasztott értékre. A funkció manuálisan is kikapcsolható, ehhez nyomja meg és tartsa 3 másodpercig lenyomva a vezérlőpanelen lévő Hőmérséklet gombot.

HŐMÉRSÉKLET gomb

A vezérlőpanelen lévő Hőmérséklet gomb megnyomásával igény szerint a legmelegebb és a lehidegebb szint között állíthatja a hőmérsékletet.

A Hőmérséklet gomb megnyomására a hőmérséklet beállítása ciklikusan változik. A készülék első alkalommal történő bekapcsolásakor a hőmérséklet középső pozícióba van állítva (ez a gyári beállítás).

A következő táblázat a hőmérsékleti beállításokat tartalmazza:



Megjegyzés: A megjelenített értékek a készülék egészében mért átlaghőmérsékletet jelzik.

FIGYELMEZTETÉSEK TÁBLÁZATA

| RIASZTÁS TÍPUSA | Jelzés | Ok | Megoldás |
|-----------------------------------|-------------------------------------|---|--|
| Nyitott ajtó figyelmeztető jelzés | A hűtőszekrény világitása villog | Az ajtó 5 percnél tovább maradt nyitva. | Csukja be az ajtót |
| Nyitott ajtó figyelmeztető jelzés | A hűtőszekrény világitása kikapcsol | Az ajtó 8 percnél tovább maradt nyitva. | Csukja be az ajtót |
| Hibás működés | A hőmérséklet jelzőfényei villognak | A készülék hibás működése. | Vegye fel a kapcsolatot a vevőszolgálattal |