



Návod k použití



www.indesit.com/register



NÁVOD K POUŽITÍ



DĚKUJEME VÁM, ŽE JSTE SI ZAKOUPILI VÝROBEK ZNAČKY INDESIT.

Chcete-li získat komplexnější podporu,
zaregistrujte svůj spotřebič na adrese www.indesit.com/register

OBSAH

PRŮVODCE ZDRAVÍ A BEZPEČNOST.....	3
Bezpečnostní pokyny.....	3
NÁVOD K POUŽITÍ	5
Popis výrobku	5
Dávkovač pracího prostředku	5
Technické údaje pro připojení k rozvodu vody	5
Ovládací panel.....	6
Programy.....	6
Možnosti	7
Push & Wash	8
Funkce	9
Tabulka programů	10
Příslušenství	10
Jak používat spotřebič.....	11
První použití	11
Denní používání	11
Rady a tipy.....	12
Čištění a údržba	13
Odpojení od přívodu vody a elektřiny.....	13
Čištění pračky.....	13
Čištění přihrádky na prací prostředky	13
Zacházení s dvířky a bubnem.....	13
Čištění čerpadla.....	13
Kontrola přívodní hadice	13
Odstraňování závad	14
Ruční otevření dvířek.....	15
Přeprava a manipulace	15
Servisní služba.....	16
PRŮVODCE INSTALACÍ	17

BEZPEČNOSTNÍ POKYNY

Před použitím spotřebiče si přečtěte tento návod k použití. Uchovejte si jej pro pozdější použití.

V tomto návodu a na samotném spotřebiči jsou uvedena důležitá bezpečnostní upozornění, která musíte dodržovat. Výrobce se zříká jakékoli odpovědnosti za nedodržení těchto bezpečnostních pokynů, nevhodné používání spotřebiče nebo nesprávné nastavení ovladačů.

⚠ Velmi malé děti (0–3 roky) je třeba držet v bezpečné vzdálenosti od spotřebiče. Nejsou-li malé děti (3–8 let) pod dohledem, je třeba je držet v bezpečné vzdálenosti od spotřebiče. Děti starší 8 let a osoby s fyzickým, smyslovým či duševním postižením nebo bez patřičných zkušeností a znalostí mohou tento spotřebič používat pouze pod dohledem nebo tehdy, pokud obdržely informace o bezpečném použití spotřebiče a rozumějí rizikům, která s jeho používáním souvisejí. Nedovolte dětem, aby si se spotřebičem hrály. Nedovolte dětem, aby bez dohledu prováděly čištění a vykonávaly běžnou údržbu spotřebiče.

Nikdy neotvírejte dvířka násilím, ani je nepoužívejte jako stupínek.

SCHVÁLENÉ POUŽITÍ

⚠ UPOZORNĚNÍ: Tento spotřebič není určen k řízení pomocí externího zařízení, jako je např. časovač, nebo samostatného systému dálkového ovládání.

⚠ Tento spotřebič je určen k použití v domácnosti a podobných zařízeních jako: kuchyňské kouty pro zaměstnance v obchodech, kancelářích a na jiných pracovištích; statky; klienty hotelů, motelů, penzionů a jiných ubytovací zařízení.

⚠ Nepřekračujte při plnění stroje jeho maximální kapacitu (v kg suchého prádla) uvedenou v tabulce programů.

⚠ Tento spotřebič není určen pro profesionální použití. Spotřebič nepoužívejte ve venkovním prostředí.

⚠ Nepoužívejte žádná rozpouštědla (např. terpentýn, technický benzín), čisticí prostředky obsahující rozpouštědla, tekuté čisticí prášky, čisticí prostředky na sklo, univerzální čisticí prostředky či hořlavé tekutiny. V pračce neperte látky, které byly ošetřeny rozpouštědly nebo hořlavými tekutinami.

INSTALACE

⚠ Stěhování a instalaci spotřebiče musejí provádět minimálně dvě osoby – nebezpečí zranění! Při rozbalování a instalaci používejte ochranné rukavice – nebezpečí pořezání!

Pokud chcete na pračku umístit sušičku, vyžádejte si nejdříve od poprodejního servisu nebo prodejce informaci, zda je to možné. Umístění sušičky na

JE DŮLEŽITÉ SI JE PŘEČÍST A DODRŽOVAT

pračku je dovoleno pouze tehdy, je-li sušička připevněna k pračce pomocí příslušné spojovací instalační soupravy, kterou získáte v poprodejním servisním středisku nebo od specializovaného prodejce.

⚠ Při přemísťování nikdy nedejte spotřebič za horní desku nebo víko.

⚠ Instalaci, včetně připojení přívodu vody (pokud nějaký existuje) a elektřiny, a opravy musí provádět kvalifikovaný technik. Neopravujte ani nevyměňujte žádnou část spotřebiče, pokud to není výslovně uvedeno v návodu k použití. Nedovolte dětem, aby se přibližovaly k místu instalace. Po vybalení spotřebiče se přesvědčte, že během přepravy nedošlo k jeho poškození. V případě problémů se obraťte na prodejce nebo na nejbližší servisní středisko. Po instalaci musí být obalový materiál (plasty, polystyrenová pěna atd.) uložen mimo dosah dětí – nebezpečí udušení. Před zahájením instalace je nutné spotřebič odpojit od elektrické sítě – nebezpečí úrazu elektrickým proudem. Během instalace se ujistěte, že zařízení nepoškozuje napájecí kabel – nebezpečí požáru a úrazu elektrickým proudem. Spotřebič zapněte až po dokončení jeho instalace.

⚠ Neumisťujte zařízení do míst, kde by mohlo být vystaveno následujícím extrémním podmínkám: špatné větrání, teplota nižší než 5 °C nebo vyšší než 35 °C.

⚠ Přesvědčte se, zda všechny čtyři nožičky stojí pevně na zemi, podle potřeby je nastavte a pomocí vodováhy zkontrolujte, zda je spotřebič dokonale vodorovný.

⚠ Instalujete-li spotřebič na dřevěnou nebo plovoucí podlahu (určité parketové nebo laminátové materiály), připevněte k podlaze desku z překližky o rozměrech nejméně 60 × 60 × 3 cm a na ni spotřebič postavte.

⚠ Přívodní hadici(e) připojte v souladu s platnými předpisy místního vodárenského podniku.

⚠ Pro modely pouze s přívodem studené vody: Nepřipojujte přívod teplé vody.

⚠ Pro modely s přívodem horké vody: Teplota přiváděné teplé vody nesmí překročit 60 °C.

⚠ Pračka je vybavena ochrannými přepravními šrouby, které chrání vnitřek pračky před poškozením při přepravě. Před použitím pračky musí být přepravní šrouby bezpodmínečně odstraněny. Po odstranění šroubů zakryjte otvory čtyřmi přiloženými plastovými krytkami.

⚠ Po dokončení instalace zařízení a před jeho zapnutím je třeba několik hodin vyčkat, než se přizpůsobí podmínkám v místnosti.

⚠ Zkontrolujte, zda nejsou větrací otvory v podstavci pračky (je-li u daného modelu k dispozici) zakryté kobercem nebo jiným předmětem.

⚠ Pro připojení spotřebiče k rozvodu vody použijte pouze nové hadice. Stará souprava hadic není určena k opětovnému použití.

⚠ Tlak přírodní vody se musí pohybovat v rozmezí 0,1–1 MPa.

VÝSTRAHY TÝKAJÍCÍ SE ELEKTRICKÉHO PROUDU

⚠ V souladu s národními bezpečnostními normami týkajícími se elektrických zařízení musí být možné odpojit spotřebič od elektrické sítě vytažením zástrčky, pokud je zástrčka přístupná, nebo, v souladu s pravidly pro zapojování, prostřednictvím vícepólového vypínače umístěného před zásuvkou a spotřebič musí být uzemněn.


⚠ Nepoužívejte prodlužovací kabely, sdružené zásuvky nebo adaptéry. Po provedení instalace nesmí být elektrické prvky spotřebiče pro uživatele přístupné. Nepoužívejte spotřebič, pokud jste mokří nebo naboso. Tento spotřebič nezapínejte, pokud je poškozen napájecí síťový kabel či zástrčka, pokud správně nefunguje nebo byl poškozen či spadl.

⚠ Jestliže je poškozený přírodní kabel, za identický ho smí vyměnit pouze výrobce, servisní technik nebo osoba s podobnou příslušnou kvalifikací, jinak by mohlo dojít k úrazu – riziko elektrického šoku!

ČIŠTĚNÍ A ÚDRŽBA

⚠ **VÝSTRAŽNÉ UPOZORNĚNÍ:** Než zahájíte jakoukoli údržbovou operaci, ujistěte se, že je spotřebič vypnutý a odpojený od zdroje napájení; nikdy nepoužívejte parní čistič – riziko elektrického šoku!

LIKVIDACE OBALOVÉHO MATERIÁLU


Obal je ze 100% recyklovatelného materiálu a je označen recyklačním symbolem .

Jednotlivé části obalového materiálu proto zlikvidujte odpovědně podle platných místních předpisů týkajících se nakládání s odpady.

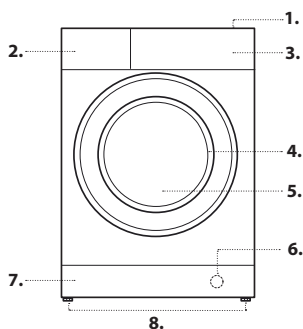
LIKVIDACE DOMÁCÍCH ELEKTROSPOTŘEBIČŮ

Tento spotřebič byl vyroben z recyklovatelných nebo opakovaně použitelných materiálů. Zlikvidujte jej podle místních předpisů pro likvidaci odpadu. Další informace o likvidaci, renovaci a recyklaci elektrických spotřebičů získáte na místním úřadě, ve středisku pro sběr domácího odpadu nebo v obchodě, kde jste spotřebič zakoupili. Tento spotřebič je označen v souladu s evropskou směrnicí 2012/19/EU o odpadních elektrických a elektronických zařízeních (OEEZ).

Zajištěním správné likvidace tohoto výrobku pomůžete zabránit negativním vlivům na životní prostředí a lidské zdraví.

Symbol  na výrobku nebo doprovodné dokumentaci udává, že tento výrobek nesmí být likvidován spolu s domácím odpadem, ale je nutné ho odevzdat do příslušného sběrného střediska k recyklaci elektrických a elektronických zařízení.

POPIS VÝROBKU

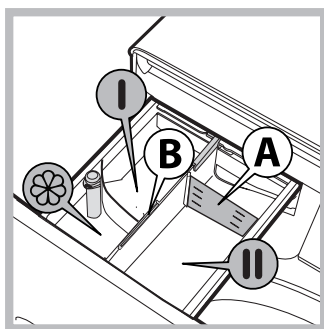



1. Pracovní plocha
2. Přihrádka na prací prostředky
3. Ovládací panel
4. Rukojeť
5. Dvířka
6. Vypouštěcí čerpadlo (za podstavcem)
7. Podstavec (odstranitelný)
8. Nastavitelné nožky (4)

DÁVKOVAČ PRACÍHO PROSTŘEDKU

Dobry výsledek praní závisí také na správném dávkování pracího prostředku: použití jeho nadměrného množství snižuje efektivitu praní a napomáhá tvorbě vodního kamene na vnitřních částech pračky a zvyšuje znečištění životního prostředí.

! Nepoužívejte prací prostředky určené pro ruční praní, protože způsobují tvorbu nadměrného množství pěny.
! Pro předpírku a praní při teplotě vyšší než 60 °C použijte práškové prací prostředky pro bílé bavlněné prádlo.
! Dodržujte pokyny uvedené na obalu pracího prostředku.
Při vytažování dávkovače pracího prostředku a při jeho plnění pracími nebo přídatnými prostředky postupujte následovně.

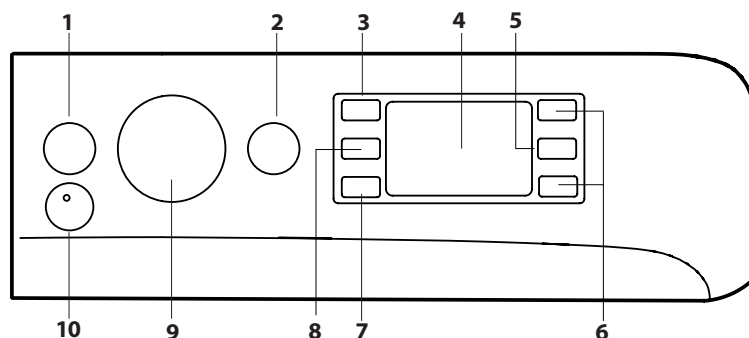


1. Vanička **II**: **Prací prostředek (práškový nebo tekutý)**
 - V případě tekutého pracího prostředku se doporučuje použít pro správné dávkování malou přepážku **A** z příslušenství.
 - Pro použití práškového pracího prostředku vložte malou přepážku do prohloubeniny **B**.
2. Vanička **I**
 - Do této vaničky nekládejte prací prostředek.
3. Vanička : **Přídavné prostředky (aviváž atd.)**
 - Aviváž nesmí překročit „max.“ úroveň vyznačenou na středovém kolíku.

TECHNICKÉ ÚDAJE PRO PŘIHOJENÍ K ROZVODU VODY

Vodovodní přípojka	
Přívod vody	Studená voda
Vodovodní kohoutek	3/4" hadicová přípojka se závitem
Minimální tlak přiváděné vody	100 kPa (1 bar)
Maximální tlak přiváděné vody	1000 kPa (10 bar)

OVLÁDACÍ PANEL



- 1 Tlačítko ZAPNOUT/VYPNOUT
- 2 Tlačítko a kontrolka START/PAUZA
- 3 Tlačítko TEPLOTA
- 4 Displej
- 5 Tlačítko Zablokování tlačítek
- 6 Tlačítka VOLITELNÉ FUNKCE
- 7 Tlačítko Odložený start
- 8 Tlačítko ODSTŘEĐOVÁNÍ
- 9 VOLIČ PROGRAMŮ
- 10 Tlačítko PUSH & WASH

PROGRAMY

Dodržujte doporučení uvedená na symbolech pro praní. Hodnota uvedená na symbolu představuje maximální doporučenou teplotu pro praní daného kusu prádla.

KAŽDODENNÍ BAVLNA

cyklus na 30 °C pro bavlněné prádlo. Umožňuje snížit spotřebu energie nutné k ohřátí vody při zachování dobré kvality praní. Je určen pro praní mírně znečištěného prádla.

KAŽDODENNÍ SYNTETIKA

cyklus na 30 °C pro syntetické prádlo. Umožňuje snížit spotřebu energie nutné k ohřátí vody při zachování dobré kvality praní. Je určen pro praní mírně znečištěného prádla.

BAREVNÉ PRÁDLO

cyklus na 30 °C, který pomáhá zachovat barvy. Je určen pro barevné bavlněné a syntetické prádlo. Umožňuje snížit spotřebu energie nutné k ohřátí vody při zachování dobré kvality praní. Je určen pro praní mírně znečištěného prádla.

CHOULOSTIVÉ PRÁDLO

cyklus určený k praní velmi jemného prádla. Doporučuje se prádlo před praním převrátit naruby. Pro dosažení nejlepších výsledků se doporučuje použít tekutý prací prostředek pro choulostivé prádlo.

RYCHLÝ 30 MIN

cyklus určený k rychlému praní mírně znečištěného prádla. Není určen pro vlnu, hedvábí a prádlo, které se má prát ručně.

BAVLNA

pro praní středně až velmi špinavých ručníků, spodního prádla, ubrusů atd. z bavlny a odolného lnu.

SYNTETIKA

pro praní středně špinavého prádla ze syntetických vláken (jako například polyesteru, polyakrylu, viskózy atd.) nebo směsí s bavlnou.

MIX

cyklus na 40 °C pro společné praní bavlněného a syntetického prádla. Určen pro mírně špinavé prádlo.

EKO BAVLNA

pro praní středně špinavého bavlněného prádla. Standardní program na 40 °C a 60 °C pro praní bavlněného prádla, neefektivnější, pokud jde o kombinovanou spotřebu vody a elektřiny.

BÍLÁ BAVLNA

Silně znečištěné bílé a barevné prádlo z odolných tkanin.

RYCHLÉ PRANÍ

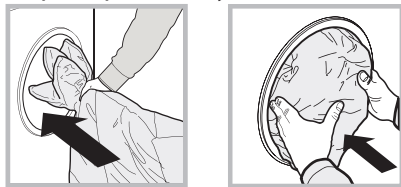
umožňuje zvolit dobu praní prádla v rozsahu od 20' do 60'.
- **20'**: program, který osvěží vaše prádlo za pouhých 20 minut.

- **45'**: krátký cyklus určený k praní prádla ze směsi bavlny a syntetiky.

- **60'**: program určený k praní odolného, středně znečištěného bavlněného prádla na 60 °C během jedné hodiny a při zaručení dobrých výsledků praní. Pro syntetické nebo smíšené prádlo se doporučuje snížit teplotu na 40 °C.

RÁDLO PLNĚNÉ PEŘÍM

cyklus určený k praní prádla plněného husím peřím, jako například peřin na jednolůžko či dvoulůžko (nepřesahujících hmotnost 3,5 kg), polštářů, bund. Doporučujeme vkládat peřiny do bubnu tak, že se jejich oba okraje složí směrem dovnitř, a nepřekročit přitom ¾ celkového objemu bubnu. Za účelem optimálního vyprání se doporučuje použít tekutý prací prostředek a nadávkovat jej prostřednictvím přihrádky na prací prostředky.

**VLNA - WOOLMARK APPAREL CARE - BLUE:**

Prací cyklus „Vlna“ této pračky byl schválen společností Woolmark Company pro praní prádla z vlny, které je klasifikováno jako „prádlo určené pro ruční praní“, a to za předpokladu, že bude praní provedeno v souladu s pokyny uvedenými na etiketě oblečení a instrukcemi poskytnutými výrobcem této pračky. (M1127)

PROTI ZÁPACHU:

tento program (pro syntetické tkaniny) se používá k praní prádla, u něhož je třeba zajistit odstranění nepříjemného zápachu (např. od kouře, potu, smažených jídel). Tento program byl navržen pro odstranění nepříjemného zápachu s ohledem na vlákna tkanin.

MÁCHÁNÍ + ODSTŘEĐOVÁNÍ

cyklus slouží k máchání a odstřeďování.

ODSTŘEĐOVÁNÍ + VYPOUŠTĚNÍ

cyklus slouží k odstřeďování a vypouštění vody.

MOŽNOSTI

! V případě, že zvolená volitelná funkce není kompatibilní s nastaveným pracím programem, kontrolka začne blikat a volitelná funkce nebude aktivována.

! -Pokud zvolená funkce není kompatibilní s jinou předtím nastavenou funkcí, tato nekompatibilita bude signalizována blikáním kontrolky a zvukovým signálem (3 pípnutí), přičemž bude aktivována pouze druhá možnost; rozsvítí se kontrolka aktivované volitelné funkce.

**ODSTRANĚNÍ SKVRN**

Tato možnost slouží k volbě druhu znečištění tak, aby došlo k optimálnímu přizpůsobení cyklu za účelem odstranění skvrn. Původem znečištění může být:

- **Jídlo**, které způsobuje např. skvrny od potravin a nápojů.
- **Pracovní činnost**, při níž vznikají např. skvrny od mazacího tuku a inkoustu.
- **Venkovní aktivity**, během nichž vznikají např. skvrny od bláta a trávy.

! Doba trvání pracího cyklu se mění v závislosti na druhu zvoleného znečištění.

11 RYCHLÉ

Při prvním stisknutí se rozsvítí ikona 45', při druhém ikona 60' a při třetím ikona 20'.

**ODLOŽENÝ START**

Pro nastavení odloženého startu zvoleného programu mačkejte příslušné tlačítko, dokud nenavolíte požadovanou dobu odložení. Když je tato volitelná funkce aktivní, na displeji se rozsvítí symbol ☺. Pro zrušení odloženého startu je třeba mačkat tlačítko, dokud se na displeji nezobrazí nápis „OFF“.


**TEPLOTA**

Pro každý program je stanovena určitá teplota. Přejete-li si teplotu změnit, stiskněte tlačítko °C. Příslušná hodnota se zobrazí na displeji.


**ODSTŘEĐOVÁNÍ**




Pro každý program je stanovena určitá rychlost odstřeďování. Přejete-li si rychlost odstřeďování změnit, stiskněte tlačítko @. Příslušná hodnota se zobrazí na displeji.

PUSH & WASH

Tato funkce umožňuje zahájit prací cyklus i tehdy, je-li pračka vypnutá, aniž by bylo třeba nejdříve stisknout tlačítko ZAPNOUT/VYPNOUT , nebo následně při zapnutí pračky, aniž by bylo třeba použít další tlačítko a/nebo otočný ovladač (jinak bude program Push & Wash deaktivován). Za účelem zahájení cyklu Push & Wash držte stisknuté tlačítko po dobu 2 sekund. Rozsvícená kontrolka signalizuje spuštění cyklu. Tento prací cyklus na 30 °C s maximální rychlostí odstředování 1000 otáček za minutu je ideální pro bavlněné a syntetické prádlo. Max. naplnění 4 kg. (Doba trvání cyklu 45').

Postup

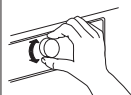
1. Vložte do pračky prádlo (bavlněné a/nebo syntetické) a zavřete dvířka.
2. Vložte prací prostředek a přídatné prostředky.
3. Spusťte program podržením tlačítka Push & Wash na dobu 2 sekund. Zeleně se rozsvítí příslušná kontrolka a dojde k zablokování dvířek (symbol , rozsvícený),

- POZN.:** Při zahájení praní tlačítkem Push & Wash se aktivuje automatický cyklus doporučený pro bavlněné a syntetické prádlo, který nelze dále uživatelsky přizpůsobovat. Tento program neumožňuje nastavení dalších možností. Pro otevření dvířek v průběhu automatického cyklu stiskněte tlačítko START/PAUZA ; pokud symbol zablokovaná dvířka  nesvítí, dvířka lze otevřít. Opětovným stisknutím tlačítka START/PAUZA  bude program pokračovat tam, kde byl přerušen.
4. Po skončení programu se na displeji rozsvítí nápis END.

FUNKCE

ZAPNOUT/VYPNOUT


Zapněte nebo vypněte pračku krátkým stisknutím tlačítka. Kontrolka START/PAUSE pomalu blikající zeleným světlem poukazuje na to, že je zařízení zapnuté. Za účelem vypnutí pračky během praní je třeba držet tlačítko stisknuté déle, přibližně 3 sek.; krátké nebo náhodné stisknutí neumožní vypnutí pračky. Vypnutí zařízení během praní způsobí zrušení probíhajícího pracovního programu.




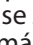
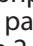
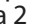
OTOČNÝ OVLADAČ PROGRAMŮ:

Slouží k nastavení požadovaného programu (viz "Tabulka programů").

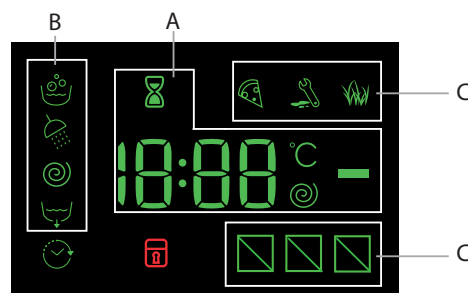
START/PAUSE

Když zelená kontrolka začne pomalu blikat, stiskněte toto tlačítko pro zahájení praní. Po zahájení cyklu se kontrolka rozsvítí stálým světlem. Přejete-li si přerušit praní, znovu stiskněte tlačítko; kontrolka bude blikat jantarovým světlem. Když symbol  není rozsvícen, je možné otevřít dvířka. Za účelem opětovného zahájení cyklu z místa, v němž byl přerušen, opětovně stiskněte tlačítko.

ZABLOKOVÁNÍ TLAČÍTEK


Zablokování ovládacího panelu se provádí podržením tlačítka  přibližně na 2 sekundy. Zablokování ovládacího panelu signalizuje rozsvícená kontrolka „“. Takto se zamezí náhodným změnám programů (s výjimkou zmáčknutí tlačítka ZAPNOUT/VYPNOUT ) , zejména v případě, že jsou v domácnosti děti. Odblokování ovládacího panelu se provádí podržením tlačítka  přibližně na 2 sekundy.

DISPLEJ







V části **A** je zobrazována doba trvání různých programů, které jsou k dispozici, a po zahájení cyklu i zbývající doba do jeho ukončení; v případě nastavení ODLOŽENÉHO STARTU bude zobrazena doba chybějící do zahájení zvoleného programu.

Kromě toho budou při stisknutí příslušného tlačítka zobrazeny maximální hodnoty rychlosti odstředování a teploty, kterých pračka může dosáhnout v závislosti na nastaveném programu.

Přesýpací hodiny budou blikat ve fázi, kdy pračka zpracovává údaje na základě zvoleného programu. Max. po 10 minutách od zahájení programu ikona  přestane blikat a dojde k zobrazení konečné zbývající doby. Ikona přesýpacích hodin zhasne přibližně 1 minutu od zobrazení konečné zbývající doby.

V části **B** jsou zobrazovány „fáze praní“, které jsou součástí zvoleného cyklu, a po zahájení programu také probíhající „fáze praní“.



-  Praní
-  Máchání
-  Odstředování
-  Vypouštění

Rozsvícený symbol „odložení“  informuje o tom, že na displeji je zobrazena nastavená hodnota „Odloženého startu“.

V části **C** se nacházejí tři úrovně týkající se možností praní.

Kontrolka zablokovaná dvířka

Rozsvícený symbol signalizuje zablokování dvířek. Aby se předešlo poškození, před otevřením dvířek je třeba vyčkat na zhasnutí uvedeného symbolu.

Pro otevření dvířek v průběhu pracovního cyklu stiskněte tlačítko START/PAUZA  až symbol  zhasne, dvířka lze otevřít.

TABULKA PROGRAMŮ

Maximální naplnění 9 kg Příkon v režimu off (vypnuto) 0,5 W / v režimu left-on (ponechání v zap. stavu) 8 W							Prací a přídatné prostředky		Doporučený prací prostředek		Zbytková vlhkost %	Spotřeba energie kWh	Celkové množství vody v litrech
Program		Teplota		Maximální odstředování (otáčky)	Maximální naplnění (kg)	Trvání (minuty)	Praní 	Aviváž ☼	Prášek	Tekutý prací prostředek			
		Standardní	Rozmezí										
1	Každodenní bavlna	30°C	☼ - 30°C	1200	4.5	**	●	○	-	✓	-	-	-
2	Každodenní syntetika	30°C	☼ - 30°C	1000	4.5	**	●	○	-	✓	-	-	-
3	Barevné prádlo	30°C	☼ - 30°C	1000	4.5	**	●	○	-	✓	-	-	-
4	Choulostivé prádlo	30°C	☼ - 30°C	0	1.0	**	●	○	-	✓	-	-	-
5	Rychlý 30 min	30°C	☼ - 30°C	800	4.5	30	●	○	-	✓	70	0.18	42
6	Bavlna (2)	40°C	☼ - 60°C	1200	9.0	225	●	○	✓	✓	53	1.10	97
7	Syntetika (3)	40°C	☼ - 60°C	1200	4.5	200	●	○	✓	✓	32	0.80	78
8	Mix	40°C	☼ - 40°C	1200	9.0	**	●	○	-	✓	-	-	-
9	Eko bavlna □ (1)	60°C	60°C	1200	9.0	250	●	○	✓	✓	53	1.03	57.5
			40°C	1200	9.0	225	●	○	✓	✓	53	1.10	97
10	Bílá bavlna	60°C	☼ - 90°C	1200	9.0	**	●	○	✓	✓	-	-	-
11	Rychlý	20°C	☼ - 20°C	800	1.5	**	●	○	-	✓	-	-	-
11	Rychlý	40°C	☼ - 40°C	1200	4.5	**	●	○	-	✓	-	-	-
11	Rychlý	60°C	☼ - 60°C	1000	9.0	**	●	○	✓	✓	-	-	-
12	Prádlo plněné peřím	30°C	☼ - 30°C	1000	3.5	**	●	○	-	✓	-	-	-
13	Vlna	40°C	☼ - 40°C	800	2.0	**	●	○	-	✓	-	-	-
14	Proti pachům	40°C	☼ - 40°C	1000	3.5	**	●	○	-	✓	-	-	-
	Máchání + odstředování	-	-	1200	9.0	**	-	○	-	-	-	-	-
	Odstředování + vypouštění *	-	-	1200	9.0	**	-	-	-	-	-	-	-

● Požadované dávkování ○ Volitelné dávkování

Doba trvání cyklu uvedená na displeji nebo v návodu představuje odhad vypočítaný na základě standardních podmínek. Skutečná doba se může měnit v závislosti na četných faktorech, jako např. teplotě a tlaku vody na přívodu, teplotě prostředí, množství pracího prostředku, množství a druhu prádla, vyvážení prádla a zvolené volitelné funkci.

Kontrolní program podle nařízení 1061/2010:

1) Tento cyklus je vhodný pro praní běžně znečištěné bavlny, přičemž se jedná o nejúčinnější cyklus z hlediska kombinované spotřeby energie a vody určený pro prádlo, které lze prát na 60 a 40 °C. Skutečná teplota praní se od uvedené může lišit.

Pro všechny subjekty provádějící zkoušky:

- 2) Dlouhý program bavlna: nastavte program 6 na teplotu 40 °C.
- 3) Dlouhý program syntetika: nastavte program 7 na teplotu 40 °C.

* Zvolením programu a vypnutím odstředování pračka pouze vypustí vodu.

** Doba trvání pracích programů je možné kontrolovat na displeji.

PŘÍSLUŠENSTVÍ

Kontaktujte naše servisní služby a zeptejte se, zda je následující příslušenství k dispozici pro tento model pračky.

Sada k upevnění sušičky na pračku

Pomocí tohoto příslušenství lze sušičku upevnit k horní části pračky, ušetřit tak prostor a usnadnit vkládání prádla do sušičky a jeho vytahování.

JAK POUŽÍVAT SPOTŘEBIČ

PRVNÍ POUŽITÍ

Po instalaci pračky je před prvním použitím třeba provést jeden prací cyklus s použitím pracího prostředku bez prádla s nastavením programu „Samočištění“.

DENNÍ POUŽÍVÁNÍ

PŘÍPRAVA PRÁDLA







Vyprázdněte kapsy


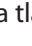




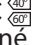

- Předměty jako mince či zapalovače mohou poškodit pračku a buběn. Zkontrolujte knoflíky.

JAK PROVÉST PRACÍ CYKLUS

Rychlé naprogramování

1. Otevřete dvířka. Naplňte pračku prádlem a dbejte přitom, aby nedošlo k překročení hmotnosti prádla uvedené v tabulce programů. 
2. Vytáhněte přihrádku a způsobem popsaným v kapitole „PŘIHRÁDKA NA PRACÍ PROSTŘEDEK“ vložte do příslušných vaniček prací prostředek. 
3. Zavřete dvířka. 
4. Zahajte prací program stisknutím tlačítka PUSH & WASH. 

Tradiční nastavení programu

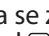

1. Stiskněte tlačítka ZAPNOUT/VYPNOUT (ZAPNOUT/VYPNOUT) ; kontrolka tlačítka START/PAUZA  bude pomalu zeleně blikat.
2. Otevřete dvířka. Naplňte pračku prádlem a dbejte přitom, aby nedošlo k překročení hmotnosti prádla uvedené v tabulce programů. 
3. Vytáhněte přihrádku a způsobem popsaným v kapitole „Přihrádka na prací prostředek“ vložte do příslušných vaniček prací prostředek. 
4. Zavřete dvířka. 
5. Voličem PROGRAMŮ zvolte požadovaný program; je mu přiřazena určitá teplota a rychlost odstředování, které lze upravit. Na displeji se zobrazí doba trvání cyklu. 
6. Upravte teplotu a/nebo odstředování: Zařízení automaticky zobrazuje maximální teplotu a rychlost odstředování pro nastavený program nebo poslední zvolené hodnoty, jsou-li kompatibilní se zvoleným programem. Stisknutím tlačítka  je možné postupně snížit teplotu až po praní ve studené vodě „OFF“. Stisknutím tlačítka  je možné postupně snížit rychlost odstředování až po jeho úplné vyloučení „OFF“. Dalším stisknutím tlačítek se obnoví nastavení maximálních přednastavených hodnot.

Roztřídte prádlo podle:




- Typu tkaniny (bavlna, směsná vlákna, syntetika, vlna, prádlo určené k ručnímu praní). Barvy (oddělte barevné prádlo od bílého, nové prádlo perte zvlášť). Choulostivosti (malé oděvy, například nylonové punčochy, a prádlo s háčky, například podprsenky, vložte do látkového pytlíku).

7. Zvolte požadované možnosti.





- V případě, že zvolená volitelná funkce není kompatibilní s nastaveným pracím programem, kontrolka začne blikat a volitelná funkce nebude aktivována.
- Pokud zvolená funkce není kompatibilní s jinou předtím nastavenou funkcí, tato nekompatibilita bude signalizována blikáním kontrolky a zvukovým signálem (3 pípnutí), přičemž bude aktivována pouze druhá možnost; rozsvítí se kontrolka aktivované volitelné funkce.

8. Pro spuštění pracího programu stiskněte tlačítka START/PAUZA , příslušná kontrolka se zeleně rozsvítí a dvířka se zablokuje (rozsvícený symbol ).

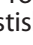

PŘERUŠENÍ PROGRAMU - PAUZA

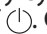
Přejete-li si praní přerušit, stiskněte tlačítka START/PAUZA ; kontrolka začne oranžově blikat. Pokud symbol  není rozsvícen, je možné otevřít dvířka. Pro opětovné zahájení cyklu tam, kde byl přerušen, opětovně stiskněte tlačítka START/PAUZA .

OTEVŘENÍ DVÍŘEK V PŘÍPADĚ POTŘEBY


Po spuštění programu se rozsvítí symbol  signalizující, že dvířka nelze otevřít. Během pracího cyklu zůstanou dvířka zablokovaná. Pro otevření dvířek během programu, například chcete-li některé prádlo přidat nebo odstranit, stiskněte tlačítka START/PAUZA , čímž dojde k jeho přerušení; kontrolka začne oranžově blikat. Pokud symbol  není rozsvícen, je možné otevřít dvířka. Pro pokračování v programu opětovně stiskněte tlačítka START/PAUZA .


ZMĚNA PRACÍHO PROGRAMU V JEHO PRŮBĚHU

Pro změnu programu v jeho průběhu přerušete chod pračky stisknutím tlačítka START/PAUZA  (příslušná kontrolka bude oranžově blikat); poté zvolte požadovaný cyklus a znovu stiskněte tlačítka START/PAUZA .

! Přejete-li si zrušit již zahájený cyklus, stiskněte a podržte tlačítka ZAPNOUT/VYPNOUT . Cyklus bude přerušena a pračka se vypne.

UKONČENÍ PROGRAMU

Bude oznámeno zobrazením nápisu „END“ na displeji. Po zhasnutí symbolu  bude možné otevřít dvířka. Otevřete dvířka, vytáhněte prádlo a pračku vypněte. Pokud tlačítko „ZAP./VYP.“ nestisknete, pračka se po přibližně půlhodině vypne automaticky. Uzavřete vodovodní kohoutek, otevřete dvířka a vyprázdněte obsah pračky. Dvířka nechejte pootevřená, aby mohl vyschnout buben.

! Přejete-li si zrušit již zahájený cyklus, stiskněte déle tlačítko . Cyklus bude přerušena a dojde k vypnutí zařízení.

Systém automatického vyvážení náplně






Před každým odstředováním buben provede otáčení rychlostí lehce převyšující rychlost praní, aby se odstranily vibrace a aby se náplň rovnoměrně rozložila. V případě, že po několikanásobných pokusech o vyvážení prádlo ještě nebude správně vyváženo, zařízení provede odstředování nižší rychlostí, než je přednastavená rychlost. Při nadměrném nevyvážení pračka provede namísto odstředování vyvážení. Pro dosažení rovnoměrnějšího rozložení náplně a jejího správného vyvážení se doporučuje míchat velké a malé kusy prádla.

RADY A TIPY**PRAVIDLA PRO TŘÍDĚNÍ PRÁDLA**

- Druh látky / údaje na visačce (bavlna, smíšená vlákna, syntetické materiály, vlna, textilie určené pro ruční praní)
- Barva (oddělujte barevné prádlo od bílého a nové barevné prádlo perte zvlášť)
- Velikost (v rámci jedné náplně perte dohromady prádlo různých rozměrů, zvýšíte tak účinek praní a hmotnost prádla se v bubnu lépe rozloží)
- Jemné prádlo (vkládejte malé kusy oděvů, jako jsou nylonové punčochy, a oděvy s háčky, jako jsou podprsenky) do textilního sáčku nebo povlaku na polštář se zipem.

• SYMBOLY PRO PRANÍ NA VISAČKÁCH

Hodnota uvedená v symbolu vaničky je maximální možná teplota pro praní daného kusu oděvu.

-  Normální mechanické působení
-  Omezené mechanické působení
-  Značně omezené mechanické působení
-  Praní pouze ruční
-  Výrobek se nesmí prát

PRAVIDELNĚ ČISTĚTE VODNÍ FILTR

- To je třeba provádět jako prevenci před zablokováním filtru, aby mohla voda správně odtékat.

KOLIK VÁŽÍ PRÁDLO?

- 1 prostěradlo 400-500 g
- 1 povlak na polštář 150-200 g
- 1 ubrus 400-500 g
- 1 župan 900-1.200 g
- 1 ručník 150-250 g

ÚDRŽBA A PÉČE

Je-li třeba vykonat jakékoli čištění či údržbu, vypněte pračku a odpojte ji od elektřiny a přívodu vody. Nepoužívejte k čištění pračky hořlavé kapaliny.

ODPOJENÍ OD PŘÍVODU VODY A ELEKTŘINY

Po každém praní zatáhněte vodovodní kohoutek. Tímto způsobem dochází ke snížení opotřebení pračky a ke odstranění nebezpečí úniku vody.


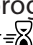
Před zahájením čištění pračky a během údržby je třeba vytáhnout zástrčku přívodního kabelu ze zásuvky.


ČIŠTĚNÍ PRAČKY

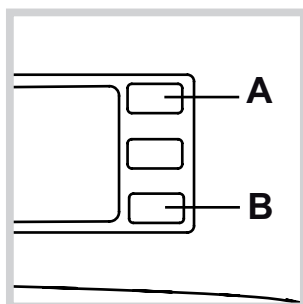
Vnější části a části z gumy se mohou čistit hadrem navlhčeným ve vlažné vodě a saponátu. Nepoužívejte rozpouštědla ani abrazivní látky.

Pračka je vybavena programem „Samočištění“ vnitřních částí, který musí být proveden bez jakéhokoli druhu prádla v bubnu.

Prací prostředek (množství rovnající se 10 % množství doporučeného pro mírně znečištěné prádlo) nebo zvláštní přídatné prostředky pro čištění pračky budou moci být použity jako pomocné prostředky v pracím programu. Doporučuje se provést samočisticí program každých 40 cyklů praní.

Pro aktivování programu současně na 5 vteřin stiskněte tlačítko  a **11** .

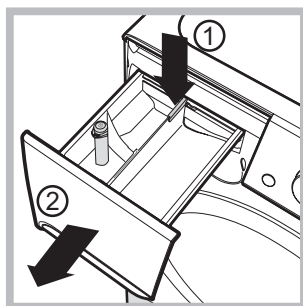
Program bude zahájen automaticky a bude trvat přibližně 70 minut. Cyklus je možné ukončit stisknutím tlačítka START/PAUZA .



ČIŠTĚNÍ PŘIHRÁDKY NA PRACÍ PROSTŘEDKY

Za účelem vytažení dávkovače stiskněte páčku (1) a potáhněte jej směrem ven (2) (viz obrázek).

Umyjte jej pod proudem vody; tento druh vyčištění je třeba provádět pravidelně.



ZACHÁZENÍ S DVÍŘKY A BUBNEM

Dvířka ponechte pokaždé pootevřená, aby se zabránilo tvorbě nepříjemných pachů.

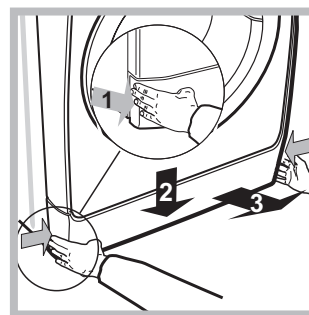
ČIŠTĚNÍ ČERPADLA

Součástí pračky je samočisticí čerpadlo, které nevyžaduje údržbu. Může se však stát, že se v jeho vstupní části, která slouží k jeho ochraně a nachází se v jeho spodní části, zachytí drobné předměty (mince, knoflíky).

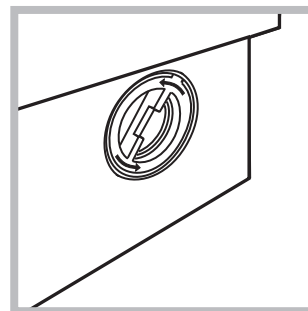
! Ujistěte se, že byl prací cyklus ukončen a vytáhněte zástrčku ze zásuvky.

Přístup ke vstupní části čerpadla:

1. Sejměte krycí panel na přední straně pračky zatlačením na jeho střed a následným zatlačením směrem dolů z obou stran; poté jej vytáhněte;
2. odšroubujte víko vypouštěcího čerpadla jeho otočením proti směru hodinových ručiček: je normální, pokud z něj vyteče trocha vody;



3. dokonale vyčistěte vnitřek;
4. zašroubujte víko zpět;



5. namontujte zpět panel; před jeho zatlačením do pračky se ujistěte, že došlo ke správnému zachycení háčků do příslušných podélných otvorů.

KONTROLA PŘÍVODNÍ HADICE

Přívodní hadici je třeba kontrolovat aspoň jednou za rok. Pokud jsou v ní praskliny nebo trhliny, je třeba ji vyměnit - silný tlak působící na hadici během pracího cyklu by mohl způsobit její náhlé roztržení.

! Nikdy nepoužívejte již jednou použité hadice.

ODSTRAŇOVÁNÍ ZÁVAD

Pračka je vybavena různými automatickými bezpečnostními funkcemi i funkcemi zpětné vazby. Umožňují, aby závady byly náležitě rozpoznány a stanoveny potřebné servisní práce. Většinou jde o malé poruchy, které odstraníte během několika minut.

Poruchy	Možné příčiny / Řešení
Pračku nelze zapnout.	Zástrčka není zasunuta v zásuvce nebo není zasunuta natolik, aby došlo ke spojení kontaktů. V celém domě je vypnutý proud.
Nelze spustit prací cyklus.	Nejsou řádně zavřena dvířka. Nebylo stisknuto tlačítko ⏻ ZAPNOUT/VYPNOUT. Nebylo stisknuto tlačítko ▶ START/PAUZA. Nebyl otevřen kohoutek přívodu vody. Byl nastaven odložený start.
Do pračky se nenapouští voda (na displeji je zobrazen nápis „H2O“).	Přívodní hadice není připojena k vodovodnímu kohoutku. Hadice je příliš ohnutá. Nebyl otevřen kohoutek přívodu vody. V celém domě je uzavřený přívod vody. Není dostatečný tlak. Nebylo stisknuto tlačítko ▶ START/PAUZA.
Pračka neustále napouští a vypouští vodu	Vypouštěcí hadice není instalována 65 až 100 cm od země. Konec vypouštěcí hadice je ponořen do vody. Odpad ve stěně není vybaven odvodušňovacím otvorem. Pokud se problém ani po provedení těchto kontrol nevyřeší, uzavřete přívod vody, vypněte pračku a zavolejte na servisní služby. V případě, že se byt nachází v jednom z nejvyšších poschodí, je možné, že dochází k sifonovému efektu, jehož následkem pračka nepřetržitě napouští a vypouští vodu. Pro odstranění uvedeného efektu jsou v prodeji běžně dostupné speciální protisifonové ventily.
Pračka nevypouští nebo neodstředí	V rámci programu nemá dojít k vypuštění vody - u některých programů je třeba to udělat ručně. Vypouštěcí hadice je ohnutá. Vypouštěcí potrubí je ucpané.
Pračka během odstředování silně vibruje.	Během instalace nebyl správně odjištěn buben. Pračka není ve vodorovné poloze. Pračka je umístěna v úzkém prostoru mezi nábytkem a stěnou.
Z pračky uniká voda.	Přívodní hadice není správně připojena. Příhrádka na prací prostředky je ucpaná. Vypouštěcí hadice není dobře upevněna.
Kontrolky „volitelných funkcí“ a START/PAUZA ▶ rychle blikají a na displeji se zobrazil kód poruchy (např.: F-01, F-..).	Vypněte pračku a vytáhněte zástrčku ze zásuvky, vyčkejte přibližně 1 minutu a pračku znovu zapněte. Pokud porucha přetrvává, zavolejte na servisní služby .
Tvoří se příliš mnoho pěny.	Použitý prací prostředek není vhodný k použití v automatické pračce (musí obsahovat označení „pro praní v pračce“, „pro ruční praní nebo pro praní v pračce“ nebo podobné označení). Bylo použito nadměrné množství pracího prostředku.
Nelze aktivovat Push & Wash	Po zapnutí pračky byl aktivován jiný ovládací příkaz než Push & Wash. Vypněte pračku a stiskněte tlačítko Push & Wash.

PŘEPRAVA A MANIPULACE

Nikdy pračku nezvedejte tak, že ji budete držet za její horní desku.

1. Vytáhněte kabel hlavního vedení elektrické energie a uzavřete kohoutek přívodu vody.
2. Zkontrolujte, zda jsou dvířka a zásobník pracího prostředku úplně zavřené.
3. Odpojte přívodní hadici a sejměte odpadní hadici z odpadu. Vypusťte ze všech hadic zbývající vodu a upevněte je, aby se během přepravy nepoškodily.
4. Zašroubujte přepravní šrouby. Postupujte přitom podle pokynů pro odstranění přepravních šroubů v „Průvodci instalací“, ale v opačném pořadí.

Upozornění: Nepřepravujte pračku bez zašroubovaných přepravních šroubů.

SERVISNÍ SLUŽBA

PŘED PŘIVOLÁNÍM SERVISNÍ SLUŽBY:

- Zkontrolujte, zda nejste schopni poruchu odstranit sami (viz "Poruchy a způsob jejich odstranění");
 - Znovu uveďte do chodu prací program, abyste ověřili, zda byla porucha odstraněna;
 - V záporném případě se obraťte na středisko servisní služby.
- ! Nikdy se neobracejte s žádostí o pomoc na techniky, kteří nejsou k výkonu této činnosti oprávněni.**

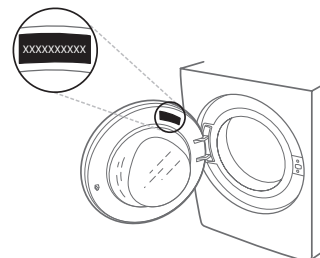
OBRAŤTE NA NAŠE POPRODEJOVÉ SERVISNÍ STŘEDISKO

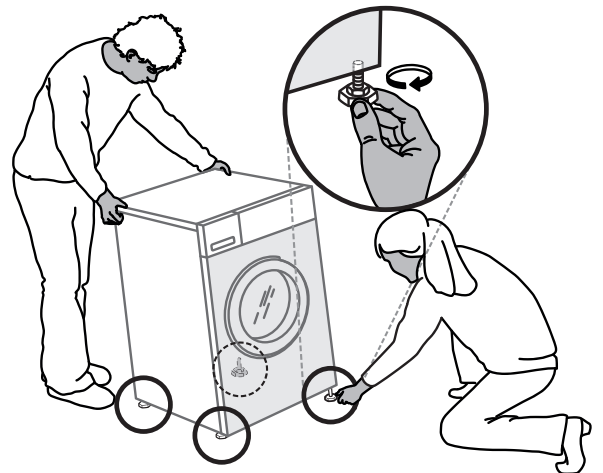
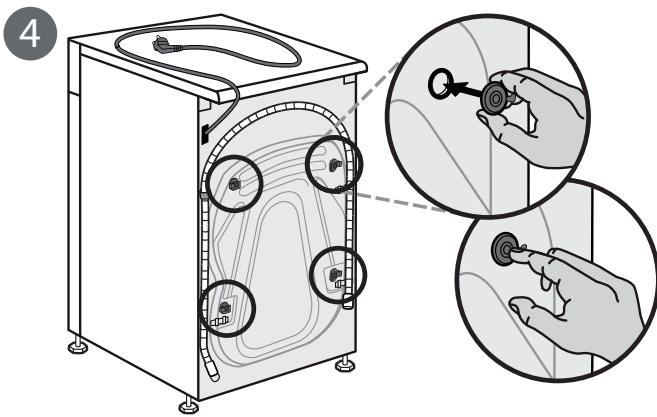
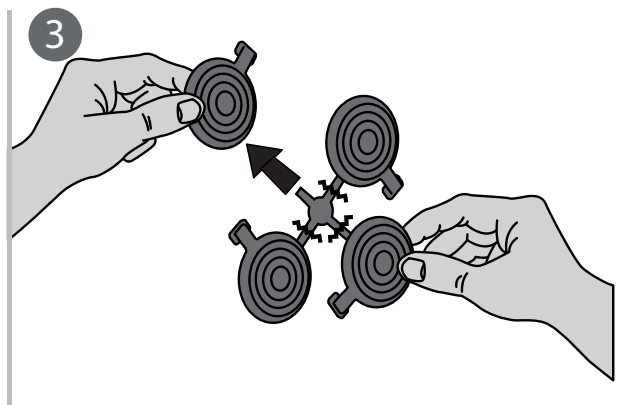
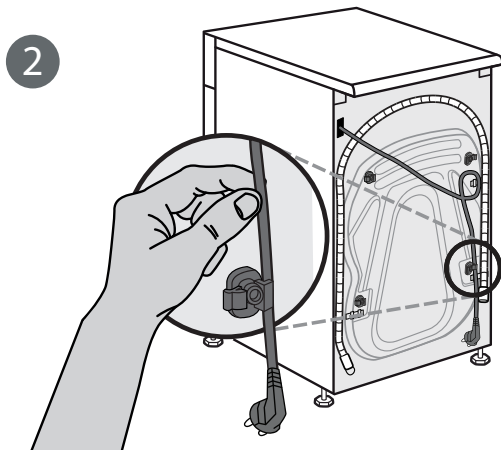
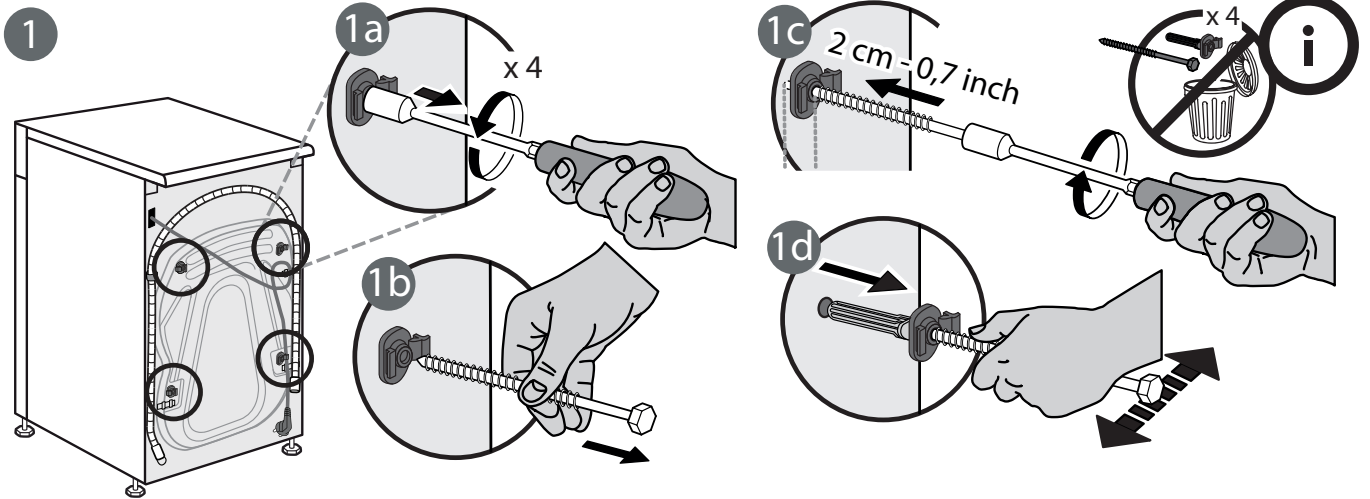
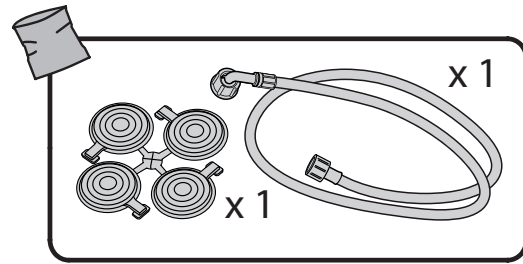
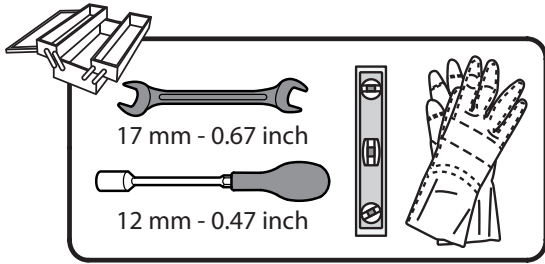
Jestliže porucha přetrvává i po provedení výše uvedených kroků, kontaktujte nejbližší servisní středisko (viz telefonní číslo v záruční knize)

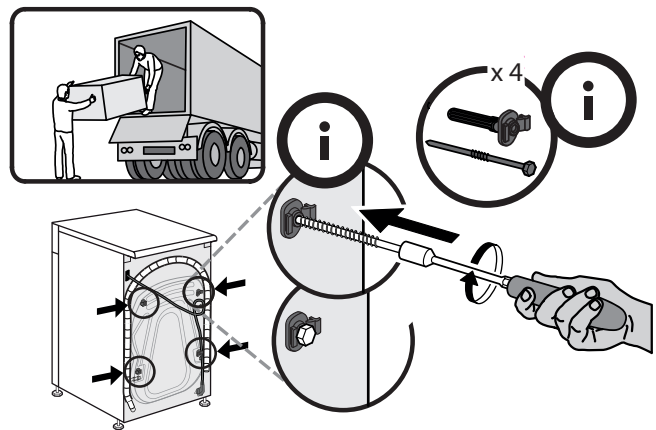
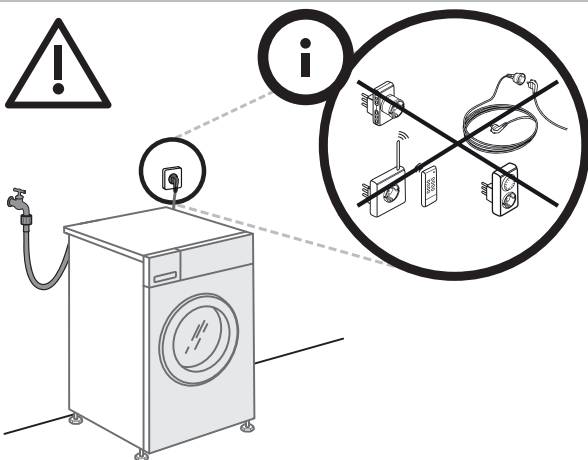
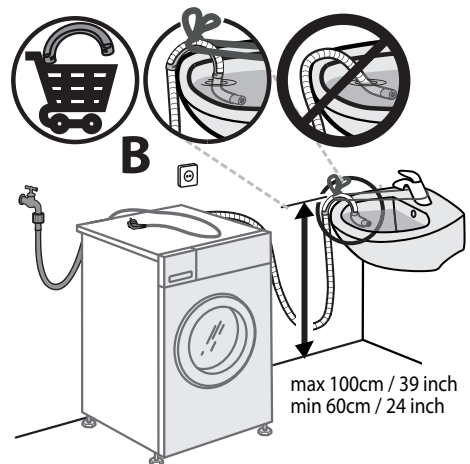
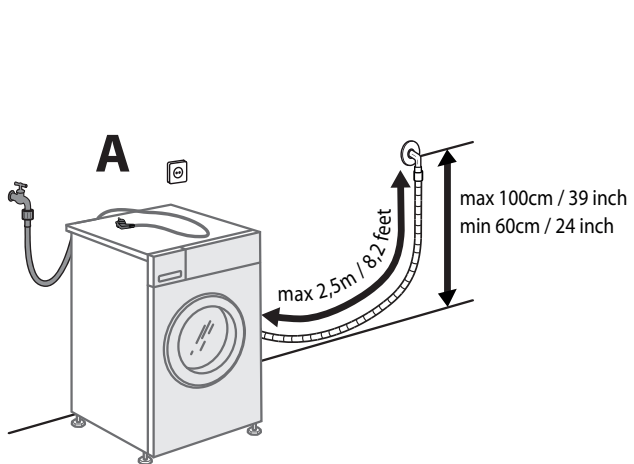
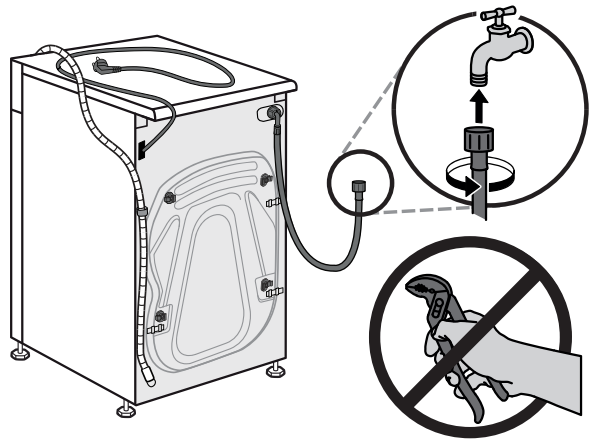
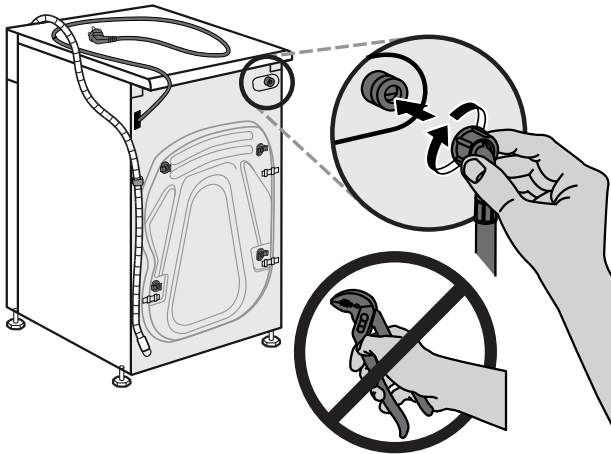
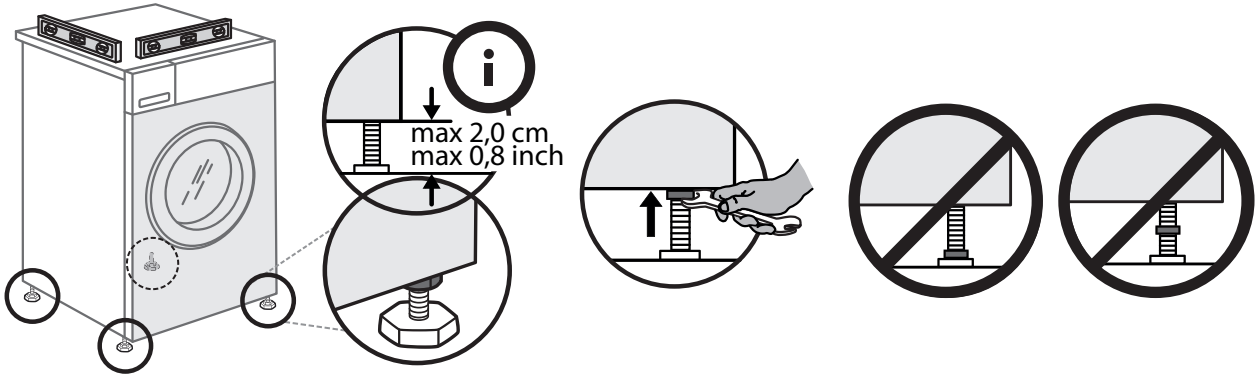
Při hlášení poruchy uveďte:

- druh poruchy;
- model zařízení (Mod.);
- výrobní číslo (S/N).

Tyto informace jsou uvedeny na štítku aplikovaném na zadní části pračky a v její přední části, dostupné po otevření dvířek.







859991536840CS