

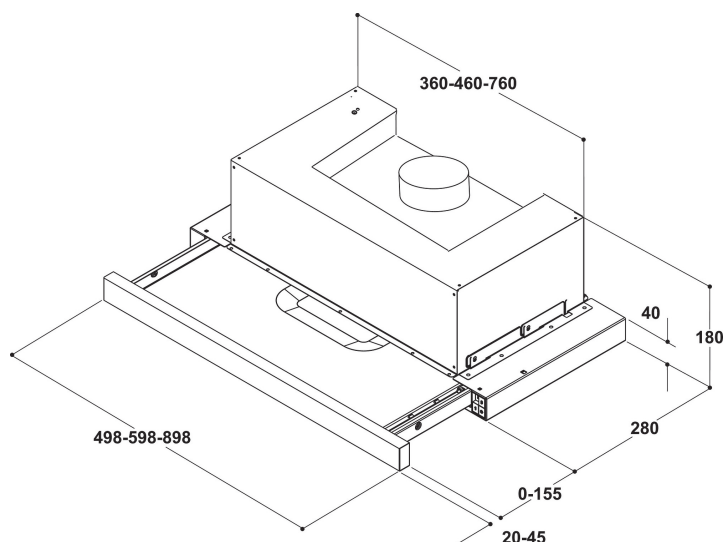
AKR 5390/1 IX

12NC: 859991568520

Code EAN: 8003437236891

Whirlpool

SENSING THE DIFFERENCE



- Niveau sonore en mode évacuation : max. 65 dB(A)
- Débit d'air en mode évacuation (min. - max.): 125, 304 m3/h
- Débit d'air en mode évacuation : max. 304 m3/h
- Classe énergétique: D
- Niveau d'évacuation extérieure/recyclage %Z_REQ_MAX_OUT_EXTRACTION% / 125 m3/h
- 3 Vitesses d'aspiration
- 2 Lampes LED avec une puissance totale de 5 W
- Commande: Touches Mécanique
- 2 filtres Aluminium résistant au lave-vaisselle
- Classe d'efficacité de filtration des graisses: D
- Classe d'efficacité lumineuse: D
- Classe d'efficacité fluidodynamique: E
- Hotte à évacuation d'air convertible en recyclage d'air
- 1 moteur
- 60 cm télescopique hotte

Hotte aspirante encastrable Whirlpool - AKR 5390/1 IX

Cette hotte aspirante encastrable Whirlpool présente les caractéristiques suivantes : filtres à graisses en aluminium lavables au lave-vaisselle. Éclairage idéal LED. Remarquable hotte aspirante assurant un environnement de cuisson frais et sans graisses. Modèle de moins de 60 cm de large. Nouvelle conception garantissant un fonctionnement parfaitement silencieux.



Éclairage LED

Plus d'énergie, un excellent rapport efficacité/coûts. Le système d'éclairage à LEDs dure bien plus longtemps que les ampoules traditionnelles.



Mode évacuation ou recyclage

Cette hotte Whirlpool peut opérer aussi bien en position évacuation ou recyclage de l'air (à l'aide d'un filtre), qui vous laisse une liberté totale pour planifier votre cuisine.



Commande sans efforts

Cette hotte Whirlpool comporte une interface à commande analogique pour plus de simplicité et de facilité d'utilisation.



3 vitesses

Performances adaptables. Cette hotte Whirlpool présente 3 options de vitesse.



Installation intégrée

Intégration idéale. Cette hotte intégrée Whirlpool est facile à installer et conçue pour s'insérer parfaitement parmi vos éléments de cuisine.



Exceptionnelle efficacité énergétique

Performances parfaites et économies exceptionnelles. Les hottes Whirlpool sont conçues pour fournir d'excellents résultats en réduisant la consommation d'énergie.



Minuterie

Timing parfait. Cette hotte Whirlpool comporte une minuterie intuitive pour un plus grande facilité d'emploi.



Hotte intégrée

Une hotte intégrée - parfaite pour des cuisines où la hotte ne doit pas être apparente.



2 points d'éclairage

Éclairage parfait. Cette hotte Whirlpool est équipée de deux points de lumière intégrés, qui fournissent un éclairage idéal et vous permettent de jouir d'une bonne illumination quand vous cuisinez.



Classe énergétique D

Il s'agit d'un appareil de classe énergétique D.

AKR 5390/1 IX

12NC: 859991568520

Code EAN: 8003437236891

Whirlpool

SENSING THE DIFFERENCE

CARACTERISTIQUES PRINCIPALES

Groupe de produit	Hotte
Couleur de la carrosserie	Inox
Matériau de la carrosserie	Acier inoxydable
Couleur de la cheminée	N/A
Matériau de la cheminée	N/A
Typologie	Pull-out
Type de montage	Encastrable
Type de commande	Mécanique
Types de dispositifs de réglage et d'alarme	-
Options du bandeau de commande	Possible, en série
Emplacement du moteur	Intégré dans le corps de la hotte
Mode de fonctionnement	Recyclage ou Évacuation
Puissance de raccordement	121
Intensité	0,9
Tension	220-240
Fréquence	50/60
Longueur du cordon électrique	150
Type de prise	Schuko
Chimney height (mm)	-
Hauteur du produit, sans cheminée	211
Hauteur du produit	180
Largeur du produit	599
Profondeur du produit	300
Hauteur minimale de la niche d'encastrement	0
Largeur minimale de la niche d'encastrement	0
Profondeur de la niche d'encastrement	0
Poids net	6

CARACTERISTIQUES TECHNIQUES

Type de dispositifs de contrôle manuel	Touches
Type de dispositifs de contrôle électronique	-
Nombre de moteurs	1
Puissance totale des moteurs	116
Nombre de vitesses	3
Boost presence	Non
Débit maximum d'aspiration en évacuation d'air	304
Débit de l'aspiration en évacuation d'air position turbo	0
Débit maximum d'aspiration en recyclage d'air	125
Débit de l'aspiration en recyclage d'air position turbo	0
Types de contrôle de la lumière	Marche/Arrêt
Nombre de lampes	2
Type de lampes utilisées	LED
Puissance totale des lampes	5
Diamètre du réducteur d'évacuation d'air	120
Clapet anti-retour	Non
Matériau du filtre à graisse	Aluminium résistant au lave-vaisselle
Filtre anti-odeurs	Non

PERFORMANCES

Puissance acoustique à vitesse min. (2010/30/EU)	48
Puissance acoustique à vitesse max. (2010/30/EU)	65
Niveau sonore vitesse intensive	0

