

HU Felhasználói és karbantartási kézikönyv

FONTOS BIZTONSÁGI TUDNIVALÓK

A tudnivalók weboldalunkon is megtalálhatók: docs.whirlpool.eu

AZ ÖN ÉS MÁSONK BIZTONSÁGA RENDKÍVÜL FONTOS.

A kézikönyvben és a készüléken található fontos biztonsági figyelmeztetéseket mindig olvassa el és tartsa be.

⚠ Ez a szimbólum biztonsággal kapcsolatos figyelemfelhívást jelöl, amely figyelmezteti a felhasználókat az őket és másokat fenyegető lehetséges kockázatokra.

Minden biztonsági figyelmeztetés előtt a figyelemfelhívást jelző szimbólum és a következő kifejezések egyike látható:

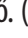


Olyan veszélyes helyzetet jelez, amely súlyos sérülést okoz, ha nem kerülik el.



Olyan veszélyes helyzetet jelez, amely súlyos sérülést okozhat, ha nem kerülik el.

Minden biztonsági figyelmeztetésben ismertetjük a szóban forgó lehetséges veszélyt/kockázatot, és jelezzük, hogyan csökkenthető a készülék helytelen használatából eredő sérülés, kár vagy áramütés veszélye. Tartsa be a következőket:

- A készülék beszerelését és karbantartását szakembernek kell végeznie a gyártó utasításaival és a helyi biztonsági előírásokkal összhangban. Csak akkor javítsa meg vagy cserélje ki a készülék egyes alkatrészeit, ha az adott műveletet a felhasználói kézikönyv kifejezetten előírja.
- Mielőtt bármilyen szerelési műveletet végezne, a készüléket le kell választani az elektromos hálózatról.
- A készülék földelését jogszabály írja elő. (A II. osztályba sorolt,  szimbólummal jelölt elszívók esetén nem kötelező.)
- A tápkábelnek elég hosszúnak kell lennie ahhoz, hogy a készüléket csatlakoztatni lehessen a hálózati aljzathoz.
- Ne a tápkábelnél fogva húzza ki a készüléket az aljzathoz.
- Beszerelés után az elektromos alkatrészek nem lehetnek hozzáférhetők a felhasználó számára.
- Ne érjen a készülékhez nedves testrel, és ne használja a készüléket, ha meztláb van.
- A készüléket legalább 8 éves gyermekek, valamint testi, érzékszervi vagy szellemi fogyatékkal élő, illetve tapasztalat vagy ismeretek hiányában hozzá nem értő személyek is használhatják megfelelő felügyelet mellett vagy a készülék biztonságos használatára vonatkozó tájékoztatást követően, amennyiben megértették a fennálló kockázatokat. Soha ne engedje, hogy gyermekek játsszanak a készülékkel. Gyermekek kizárólag felnőtt felügyelete mellett végezhetik a készülék tisztítását és karbantartását.

- Csak akkor javítsa meg vagy cserélje ki a készülék egyes alkatrészeit, ha az adott művelet szerepel a felhasználói kézikönyvben. A hibás alkatrészeket eredeti alkatrészekre kell cserélni. Minden egyéb karbantartási műveletet szakembernek kell végeznie.
- Gyermekek csak felügyelet mellett tartózkodhatnak a készülék közelében – így biztosítható, hogy nem játszanak a készülékkel.
- Fal vagy plafon fúrásakor ügyeljen az elektromos csatlakozások és/vagy vezetékek épségére.
- A szellőzőcsövek kivezetőnyílásának kültéren kell elhelyezkednie.
- Az elszívott levegő elvezetéséhez ne használja a gázzal vagy más tüzelőanyaggal működő készülékekből származó füst elszívására szolgáló nyílást. Biztosítson külön kimenetet. Tartsa be a füstgázelszívó rendszerekre vonatkozó összes nemzeti szabályozást.
- Ha az elszívót egyéb, gázzal vagy más tüzelőanyaggal működő készülékekkel egy időben használja, a helyiségben uralkodó negatív nyomás nem lehet nagyobb, mint 4 Pa (4×10^{-5} bar). Ennek érdekében ügyeljen a helyiség megfelelő szellőzésére.
- A gyártó nem vállal felelősséget a helytelen használatból vagy a kezelőszervek hibás beállításából származó károkért.
- A készülék megfelelő működéséhez és jó teljesítményéhez elengedhetetlen a rendszeres tisztítás és karbantartás. A zsír felhalmozódásának elkerülése érdekében rendszeresen tisztítsa meg a szennyezett felületeken keletkező lerakódásokat. Rendszeresen tisztítsa meg vagy cserélje a szűrőket.
- Főzőskor ne használjon nyílt lángot (ne flambírozzon) a készülék alatt. A nyílt láng használata tüzet okozhat.
- Sütéskor ne hagyja felügyelet nélkül a serpenyőt, mivel az olaj kigyulladhat.
- Az elszívó tisztítására és a szűrők cseréjére vonatkozó utasítások be nem tartása esetén tűzveszély állhat fenn.
- Tilos a zsírszűrővel nem felszerelt páraelszívó felnyitása. A készüléket állandó felügyelet alatt kell tartani.
- Az elszívó alatt található gázüzemű készülékek csak az edény égőre helyezése után kapcsolhatók be.
- Ha háromnál több főzőhelyet használ, az elszívót legalább a 2. fokozaton kell működtetni. Így elkerülhető a hó felhalmozódása a készülékben.
- Mielőtt az izzókhoz érne, győződjön meg arról, hogy lehűltek.
- Ne használja és ne hagyja az elszívót megfelelően beszerelt izzók nélkül – áramütés veszélye.
- A beszerelési és karbantartási műveletek során viseljen védőkesztyűt.
- A készülék nem használható kültéren.
- A főzőlap működésekor az elszívó elérhető részei felforrósodhatnak.

ŐRIZZE MEG EZT AZ ÚTMUTATÓT A KÉSŐBBIEKRE.

Megfelelési nyilatkozat

- A készülék tervezése, kivitelezése és forgalmazása megfelel:
 - a kifizetésről szóló 2014/35/EU irányelv biztonsági előírásainak;
 - a 65/2014/EU és 66/2014/EU rendeletek környezetbarát tervezésre vonatkozó követelményeinek, valamint az EN 61591 európai szabvány előírásainak;
 - az elektromágneses összeférhetőségre vonatkozó 2014/30/EU irányelv védelmi követelményeinek.
- A készülék elektromos szempontból csak akkor biztonságos, ha csatlakoztatása előírás szerűen földelt hálózathoz történik.

Energiatakarékosági tanácsok

- A főzés kezdetekor kapcsolja BE az elszívót a legalacsonyabb fokozaton, és a főzés végeztével hagyja néhány percig bekapcsolva.
- A sebességet csak nagy mennyiségű füst és gőz esetén növelje. A legmagasabb fokozato(ka)t csak a legszükségesebb esetben használja.
- A kellemetlen szagok hatékony eltávolítása érdekében szükség esetén cserélje ki a szénzsűrő(ke)t.
- A hatékony működés érdekében szükség esetén tisztítsa meg a zsírszűrő(ke)t.
- Az optimális hatékonyság és a minimális zajszint érdekében az útmutatóban jelzett legnagyobb átmérőjű vezetékeket használja.

ÜZEMBE HELYEZÉS

A kicsomagolás után ellenőrizze, hogy nem sérült-e a készülék szállítás közben. Probléma esetén vegye fel a kapcsolatot a kereskedővel vagy a legközelebbi vevőszolgálattal. A károk megelőzése érdekében csak a beszerelőkor vegye ki a készüléket a polisztiroldobból készült csomagolásból.

AZ ÜZEMBE HELYEZÉS ELŐKÉSZÍTÉSE

VIGYÁZAT!

Ez a készülék nehéz. Az elszívó mozgatásához és beszereléséhez legalább két ember szükséges.

A főzőedények tartófelülete (azaz a főzőlap) és az elszívó alja között elektromos főzőlap esetén legalább 50 cm, gáz- vagy vegyes üzemű főzőlap esetén 65 cm távolságot kell hagyni. Beszerelés előtt ellenőrizze a főzőlap útmutatójában jelzett minimális távolságokat is. Ha a főzőlap útmutatójában nagyobb távolság szerepel a főzőlap és az elszívó között, ezt a távolságot tartsa be.

ELEKTROMOS CSATLAKOZTATÁS

Győződjön meg arról, hogy a készülék adatlapján megadott feszültség megegyezik-e a hálózati feszültséggel. Ezek az adatok az elszívó belső részén, a zsírszűrő alatt található.

A (H05 VV-F 3 x 0,75 mm² típusú) tápkábel cseréjét szakképzett villanyszerelőnek kell végeznie. Vegye fel a kapcsolatot a hivatalos vevőszolgálattal. Ha az elszívó elektromos csatlakozóval rendelkezik, a csatlakozódugót a hatályos előírásoknak megfelelő és a beszerelést követően is hozzáférhető aljzatba dugja. Ha a készülék nem rendelkezik csatlakozódugóval (azaz a vezetékét közvetlenül az elektromos hálózatra kell kötni), vagy nincs hozzáférhető hálózati aljzat, az előírásoknak megfelelően szereljen be egy szabványos, kétpólusú hálózati megszakítót: ennek segítségével a készülék teljesen leválasztható a hálózatról III. fokozatú túlfeszültség esetén.

ÁLTALÁNOS AJÁNLÁSOK

Használat előtt


Távolítsa el a karton védőelemeket, a védőfóliát és az öntapadó címkéket a tartozékokról. Ellenőrizze, hogy nem sérült-e a készülék szállítás közben.

Használat alatt


A sérülések elkerülése érdekében ne helyezzen súlyos tárgyat a készülékre. Ne tegye ki a készüléket légköri hatásoknak.

KÖRNYEZETVÉDELMI TANÁCSOK

A csomagolóanyag ártalmatlanítása

A csomagolóanyag 100%-ban újrahasznosítható, erre az újrahasznosítást jelző szimbólum  utal. A csomagolás különféle részeinek ártalmatlanítását felelősségteljesen és a hulladékok elhelyezését szabályozó helyi rendelkezésekkel teljes összhangban végezze.

A termék hulladékkezelése

- Ez a készülék az elektromos és elektronikus berendezések hulladékairól szóló 2012/19/EU irányelv szerinti jelölésekkel rendelkezik.
- A termék megfelelő hulladékkezelésével elkerülhetők a környezetet és az emberi egészséget érintő esetleges negatív következmények, amelyek a termék nem megfelelő ártalmatlanítása esetén fennállnak.
- A terméken vagy a kísérő dokumentációban látható  szimbólum azt jelzi, hogy a készülék nem kezelhető háztartási hulladékként, hanem egy megfelelő, az elektromos és elektronikus berendezések újrahasznosítását végző gyűjtőpontra kell leadni.

A háztartási készülékek leselejtezése

- Ez a készülék újrahasznosítható vagy újrafelhasználható anyagok felhasználásával készült. Leselejtezésekor a helyi hulladékkezelési szabályokkal összhangban járjon el. A kiselejtezés előtt az elektromos kábel elvágásával tegye használhatatlanná a terméket.
- Az elektromos háztartási készülékek kezelésére, hasznosítására és újrafeldolgozására vonatkozó további információért forduljon az illetékes helyi hatósághoz, a háztartási hulladékok begyűjtését végző vállalathoz vagy az üzlethez, ahol a készüléket vásárolta.

HIBAEHÁRÍTÁSI ÚTMUTATÓ

A készülék nem működik:

- Ellenőrizze, hogy van-e hálózati feszültség, és megtörtént-e a készülék elektromos bekötése;
- Kapcsolja ki, majd ismét be a készüléket, és ellenőrizze, hogy a hiba továbbra is fennáll-e.

Az elszívó beállított fokozata túl gyenge:

- Ellenőrizze és szükség esetén módosítsa az elszívási fokozatot;
- Ellenőrizze, hogy tiszták-e a szűrők;
- Ellenőrizze, hogy nincs-e elzáródva valamelyik szellőzőnyílás.

Nem működik a világítás:

- Ellenőrizze és szükség esetén cserélje ki az izzót;
- Ellenőrizze, hogy megfelelően szerelték-e be az izzót.

VEVŐSZOLGÁLAT

Mielőtt a vevőszolgálatot hívná:

1. Ellenőrizze, hogy nem lehet-e a problémát a „Hibaelhárítási útmutató” című részben foglalt pontok alapján megoldani.
2. Kapcsolja ki, majd ismét be a készüléket, és ellenőrizze, hogy a hiba továbbra is fennáll-e.

Ha a fenti lépések elvégzése után a hiba továbbra is fennáll, lépjen kapcsolatba a helyi vevőszolgálattal.

Mindig adja meg:

- a hiba rövid leírását;
- a készülék pontos típusát és modellszámát;
- a szervizszámot, amely a készülék belsejében lévő adattáblán található a „Service” felirat után, illetve a garancialevélen is fel van tüntetve;
- pontos címét;
- telefonszámát.

SERVICE 0000 000 00000



Ha bármilyen javításra van szükség, csak a **hivatalos vevőszolgálathoz** forduljon (így biztosítható az eredeti alkatrészek használata és a megfelelő javítás).

IXELIUM TISZTÍTÁS



FIGYELEM

- Ne használjon gőzzel tisztító eszközöket.
- Válassza le a készüléket az áramforrásról.

FONTOS: Ne használjon maró vagy súroló hatású tisztítószeret. Ha bármilyen ilyen termék véletlenül érintkezésbe kerül a készülékkel, nedves ruhával azonnal törölje le.

FONTOS:

Az elszívó felülete iXelium bevonattal rendelkezik.

Tisztítását a következők szerint végezze:

- Használjon vízzel vagy hagyományos üveg tisztító szerrel átnedvesített, puha (és lehetőleg mikroszálas) törleruhát.
- Ne használjon papírtörlet, mivel az foltot és papírmaradványokat hagyhat az elszívón.
- Ne használjon maró vagy súroló hatású és klórtartalmú szereket, illetve fém súrolópárnát.
- Ne használjon gőzzel tisztító berendezéseket.
- Ne használjon gyúlékony anyagokat.
- Ne hagyjon az elszívón savas vagy lúgos anyagokat, például ecetet, mustárt, sót, cukrot vagy citromlevet.

A készülék tisztításához használjon speciális tisztítószeret, és kövesse a gyártó utasításait.

FONTOS: Az olaj- és zsírmaradványok eltávolítása érdekében a szűrőket legalább havonta egyszer tisztítsa meg.

KARBANTARTÁS

⚠ VIGYÁZAT!

- Használjon védőkesztyűt.
- Válassza le a készüléket az áramforrásról.

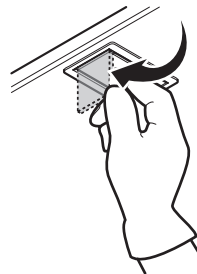


ZSÍRSZŰRŐK

A fém zsírszűrő korlátlan élettartamú. Havonta egyszer el kell mosni kézzel vagy mosogatógépben alacsony hőmérsékleten, rövid programmal. Mosogatógépben történő tisztításkor a zsírszűrő elszíneződhet, ez azonban nincs hatással a szűrőképességére.

Húzza ki a fogantyút, és vegye ki a szűrőt.

Mossa el és hagyja megszáradni a szűrőt, majd helyezze vissza (ehhez kövesse a fenti lépéseket fordított sorrendben).



AZ IZZÓK CSERÉJE

Az elszívó világítása LED-del működik.

A LED-ek optimális megvilágítást biztosítanak. Élettartamuk akár tízszer hosszabb, mint a hagyományos izzóké, mindez 90%-kal kevesebb energiafogyasztás mellett.

Az izzók cseréjével kapcsolatban forduljon a műszaki ügyfélszolgálathoz.

SZÉNSZŰRŐK (csak a szűrővel rendelkező elszívók esetén)

Feladata a főzéssel járó kellemetlen szagok elszívása és semlegesítése.

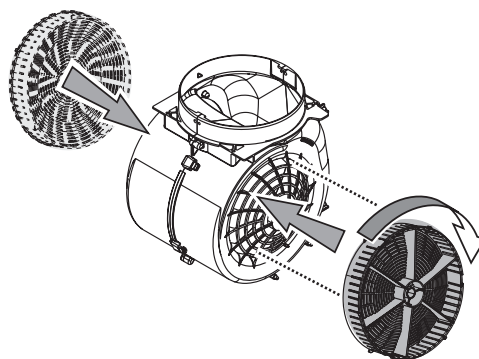
A szénszűrőt 4 havonta cserélni kell.

A szénszűrő behelyezése és cseréje

1. Válassza le az elszívót az elektromos hálózatról.
2. Nyissa ki és vegye le az elszívó takarólemezt.
3. Vegye ki a zsírszűrőket.
4. Helyezzen be egy szénszűrőt mindkét oldalra úgy, hogy azok takarják a motorkerék védőrácsait. Forgassa el a szűrőket az óramutató járásával megegyező irányba úgy, hogy rögzüljenek a középső csapokra.

A kiszereléshez a fenti lépéseket fordított sorrendben kell elvégezni.

Helyezze vissza a zsírszűrőket és az elszívó takarólemezt.



A CSOMAGBAN TALÁLHATÓ ALKATRÉSZEK

Vegye ki az összes alkatrészt a csomagolásból.

Ellenőrizze, hogy az összes alkatrész megtalálható-e a csomagban.

- Elszívó összeszerelt állapotban beszerelt motorral, izzókkal és zsírszűrőkkel.
- Összeszerelési és használati útmutató
- 1 elektromos kábel
- 1 szerelési sablon
- 1 visszacsapó szelep fűsthöz (2 darabos)
- 2 beállítóelem
- 2 tartóelem a beállítóelemekhez
- 4 csavar (Ø 4 x 8)
- 4 csavar (Ø 3,9 x 25)
- 1 tartóelem
- 6 tipli (Ø 8 mm)
- 6 csavar (Ø 5 x 45)
- 1 kábelbilincs
- 5 csavar (Ø 3,5 x 9,5)
- 1 tartóelem az elszívónyíláshoz (3 darabos)
- 2 csavar (Ø 2,9 x 6,5)
- 2 alátét
- Csak keringetési változat esetén: 1 terelőelem (3 darabos) + 4 csavar (Ø 2,9 x 6,5)

BESZERELÉS – ELŐZETES ÖSSZESZERELÉSI UTASÍTÁSOK

Az elszívó kivezetéses és keringetési változatban szerelhető be és használható.

Megjegyzés: Az elektromos retesszel szerelt változat kizárólag kivezetéses módban használható, és a kivezetőcsövet a külső kivezetőegységhez kell csatlakoztatni.

Kivezetéses változat

A pára elvezetése és a szabadba engedése az elszívó kivezetőcsövének csatlakozójához rögzített kivezetőcső segítségével történik (nincs mellékelve).

A vásárolt kivezetőcsőtől függően gondoskodjon a kivezetőcső-csatlakozóhoz történő megfelelő rögzítésről.

FONTOS: Ha a szénszűrő(k) be van(nak) szerelve, vegye ki az(oka)t.

Keringetési változat

A szénszűrő(k) megszűri(k) a levegőt, majd visszavezetik a helyiségbe.

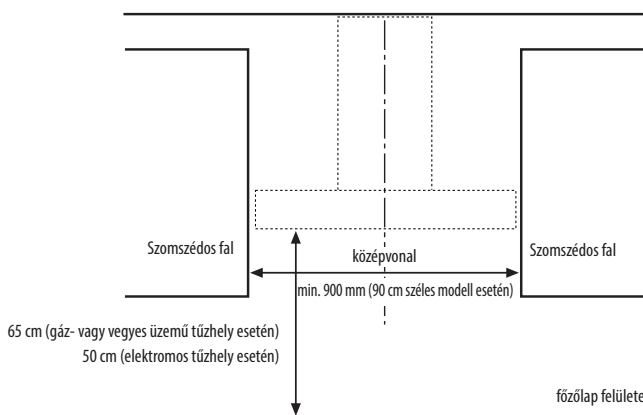
FONTOS: Gondoskodjon a megfelelő levegőkeringetésről.

Ha az elszívó nem rendelkezik szénszűrővel, azt a használat előtt külön be kell szerezni, majd be kell szerelni.

Az elszívót az erősen szennyezett felületektől, ablakoktól, ajtóktól és hőforrásoktól távol eső helyre szerelje be.

Az elszívót a legtöbb falra és plafonra történő beszereléshez alkalmas alkatrészekkel együtt szállítjuk. Ennek ellenére szakembernek kell ellenőriznie, hogy az alkatrészek használhatók-e az adott falhoz vagy plafonhoz.

MÉRETEK ÉS KÖVETELMÉNYEK



BESZERELÉS – ÖSSZESZERELÉSI UTASÍTÁSOK

Az alábbi utasításokat a számozás sorrendjében kell végrehajtani. Az utasításokban a kézikönyv utolsó oldalain található ábrákra hivatkozunk (a megfelelő számokkal).

1. Az egyszerűbb beszerelés érdekében egy ceruzával rajzolja fel a középvonalat a falra, egészen a plafonig.
2. Helyezze a fúrósablont a falra: A fúrósablonon látható függőleges középvonalnak a falra rajzolt középvonalra, míg a fúrósablon aljának az elszívó aljához kell illeszkednie.
3. Fúrja ki a 2 felső lyukat (Ø 8 mm).

Megjegyzés: Ennél a típusnál nincs szükség az alsó középső lyukakra (a biztonsági furatokat a 14–16. lépésekben készítjük el)

4. Vegye le a fúrósablont, helyezze be a tipliket, majd rögzítse az elszívó tartóelemét 2 db 5 x 45 mm-es csavar segítségével.
5. Rögzítse az elszívónyílás tartóelemét a falra és a plafonra. Fúrósablonként használja magát a tartóelemet (a tartóelemen látható kis lyuknak – ha van ilyen – a falra rajzolt vonalra kell illeszkednie):
 - jelölje be ceruzával a 2 lyuk helyét
 - fúrja ki a lyukakat (Ø 8 mm)
 - helyezze be a 2 tiplit
 - rögzítse az elszívónyílás tartóelemét a falra 2 db 5 x 45 mm-es csavarral.
6. **Csak kivezetéses változat esetén – hátsó kivezetés:** Fúrjon lyukat a hátsó falon az elszívócső elvezetéséhez.
7. **Csak kivezetéses változat esetén – felső kivezetés:** Fúrjon lyukat a plafonon az elszívócső elvezetéséhez.
8. Készítse elő az elektromos rendszerhez való csatlakoztatást.
9. **Csak keringetéses változat esetén:** Igazítsa a szűrő terelőelemét az elszívónyílás szélességéhez (2 db 2,9 x 6,5 mm-es csavarral). Rögzítse a terelőelemet az elszívónyílás tartóeleméhez (2 db 2,9 x 6,5 mm-es csavarral).
10. Vegye ki a zsírszűrőt.
11. Rögzítse a beállítóelemhez tartozó két oldalsó tartóelemet a motoregységhez (4 db 3,9 x 25 mm-es csavarral); rögzítse a két beállítóelemet a tartóelemekhez (4 db 4 x 8 mm-es csavarral).
12. Akassza az elszívót a tartóelemre.
13. Állítsa be az elszívót vízszintesen.
Állítsa be az elszívó és a fal közötti távolságot.
14. Jelölje be az ábrán látható módon az elszívó végleges rögzítéséhez szükséges furat(ok) helyét.
15. Vegye le az elszívót a falról.
16. Készítse el a furatokat, és helyezze be a tipliket az ábrán látható módon.
17. Helyezze vissza az elszívót a falra.
18. Rögzítse az elszívót a falra 2 db 5 x 45 mm-es csavar és alátétek segítségével az ábrán látható módon. **(KÖTELEZŐ LÉPÉSI!)**
19. Vegye le az elektronikát a motoregységhez rögzítő ragasztószalagot.
20. Húzza meg teljesen a már félig meghúzott csavarokat, amelyek az elektronikát a motoregységhez rögzítik.

Megjegyzés: Az ábra csak tájékoztató jellegű: előfordulhat, hogy a doboz ideiglenesen a motoregység tetejére vagy oldalára van rögzítve

21. Illessze a tápkábelt az erre szolgáló tartóelembe.
22. Rögzítse a kábelt a kábelbilincshez.

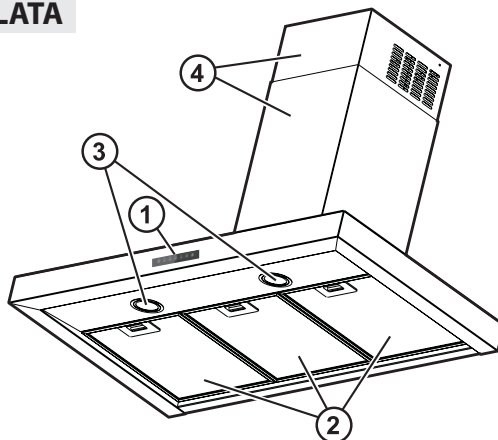
FONTOS: Ezt a műveletet kötelező elvégezni. Így kerülhető el a tápkábel véletlen szétkapcsolódása.

Csatlakoztassa az egységet az épület elektromos rendszeréhez.

23. **Csak kivezetéses változat esetén:** Szerelje be a (2 darabból álló) füstvédelmi visszacsapó szelepet a motor kimenetéhez.
24. **Csak kivezetéses változat esetén:** Csatlakoztasson egy kivezetőcsövet a karimához a füst kivezetéséhez. A csövet a szabadba kell vezetni. Ha szükséges, a kimenet átmérőjének 120-125 mm-re történő csökkentéséhez használja az univerzális karimás elemet.
25. **Csak keringetéses változat esetén:** Csatlakoztassa a füstelvezető csövet a szűrő terelőeleméhez.
26. Helyezze el az elszívónyílásokat az elszívón úgy, hogy azok teljesen fedjék az elszívóegységet.
27. Vegye le a felső elemet, és rögzítse az elszívónyílásokat 2 db 2,9 x 6,5 mm-es csavarral az ábrán látható módon.
28. **Csak keringetéses változat esetén:** Helyezze be a szénszűrőket a motor oldalaihoz.
29. Helyezze vissza a zsírszűrőt.

AZ ELSZÍVÓ RÉSZEI ÉS HASZNÁLATA

1. Kezelőpanel
2. Zsírszűrők.
3. LED-ek.
4. Állítható hosszúságú elszívónyílás.



Kezelőpanel

T1. Készülék be- és kikapcsolása

BE: a kezelőpanel aktív, működő funkció nélkül.

KI: minden használt funkció és a kezelőpanel kikapcsolása.

Megjegyzés: Az elszívó „automatikus kikapcsolás” funkcióval rendelkezik. Ha a kezelőpanel több, mint 60 másodperce aktív, de a felhasználó nem választ ki világítási vagy motorfunkciót, az elszívó kikapcsol (KI).

T2. Világítás KI

Hosszú megnyomás: az erősség fokozatos csökkentése.

T3. Világítás BE

Hosszú megnyomás: az erősség fokozatos növelése.

T4. Automatikus működés BE/KI

Az elszívó automatikusan az 1. elszívási fokozatot (erősséget) állítja be. Az erősségi fokozat növekszik, ha az elszívó érzékelője olyan környezeti feltételeket észlel, amelyek ezt szükségessé teszik.

Ha a környezeti feltételek nem változnak (és az elszívó az 1. elszívási fokozaton (erősségen) működik), az elszívó 5 perc után kikapcsol.

Megjegyzés: A funkció megfelelő használatához kövesse az „Automatikus működés beállításainak módosítása” részben lévő utasításokat (lásd a vonatkozó részt).

Megjegyzés: Ha a felhasználó az automatikus működés közben más funkciók beállításával módosítja a fokozatot, az automatikus elszívás funkció kikapcsol.

T5. Fokozat csökkentése / Motor KI

T6. Motor BE / Fokozat növelése

T7. Időzített nagy sebesség BE/KI

Az elszívó 5 percig nagy sebességgel működik, majd visszatér az előzőleg beállított fokozathoz.

Az időzített üzemmód leállításához nyomja meg ismét a T7 gombot.

Megjegyzés: Ha a felhasználó az „Időzített nagy sebesség” funkció működése közben más funkciók beállításával módosítja a fokozatot, az időzített üzemmód kikapcsol, és az elszívó visszatér az előzőleg beállított fokozathoz.

Automatikus működés beállításainak módosítása

Az automatikus működés megfelelő használata érdekében végezze el „Az elszívó kalibrálása” és „A főzőlap kiválasztása” műveleteket.

Az elszívó kalibrálása

A kijelző legyen bekapcsolva (BE) és az elszívó kikapcsolva (KI). Nyomja meg és tartsa lenyomva 5 másodpercig a T4 gombot.

Bekapcsol a 2. elszívási fokozat (erősség), és a T4 gomb villog: ez jelzi, hogy az elszívó kalibrálása folyamatban van. A művelet körülbelül 15 percig tart.

Megjegyzés: A kalibrálás leállításához nyomja meg és tartsa lenyomva 5 másodpercig a T4 gombot. A kalibrálás megszakad, így később meg kell ismételn.

A főzőlap kiválasztása

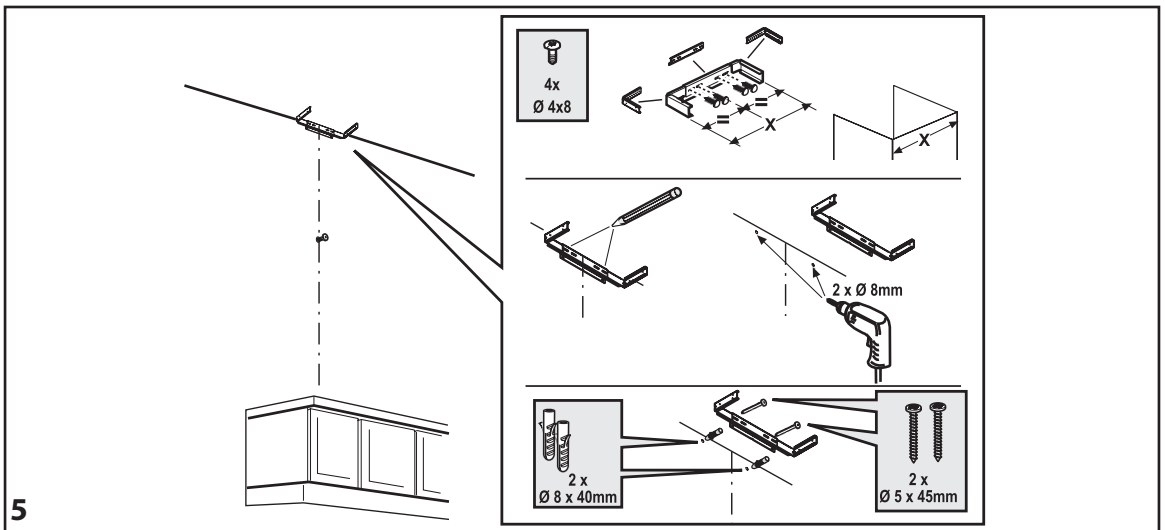
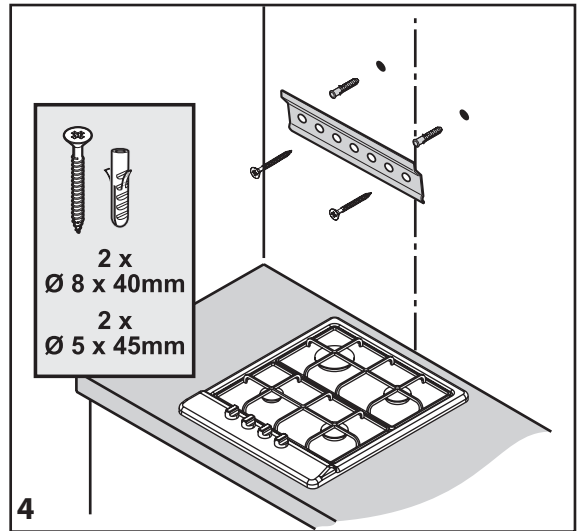
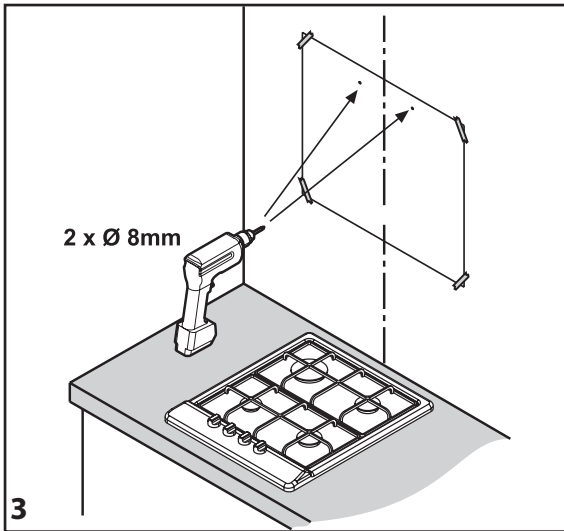
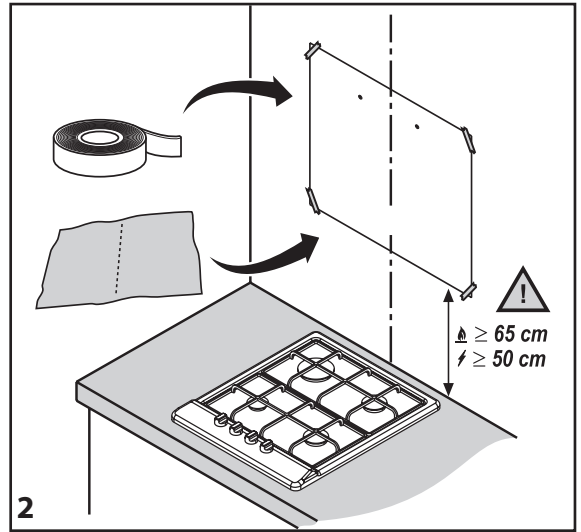
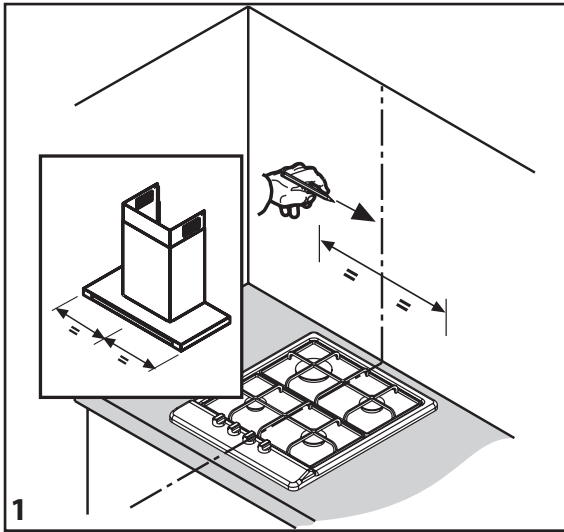
A kijelző legyen bekapcsolva (BE) és az elszívó kikapcsolva (KI). Nyomja meg és tartsa lenyomva 5 másodpercig a T7 gombot.

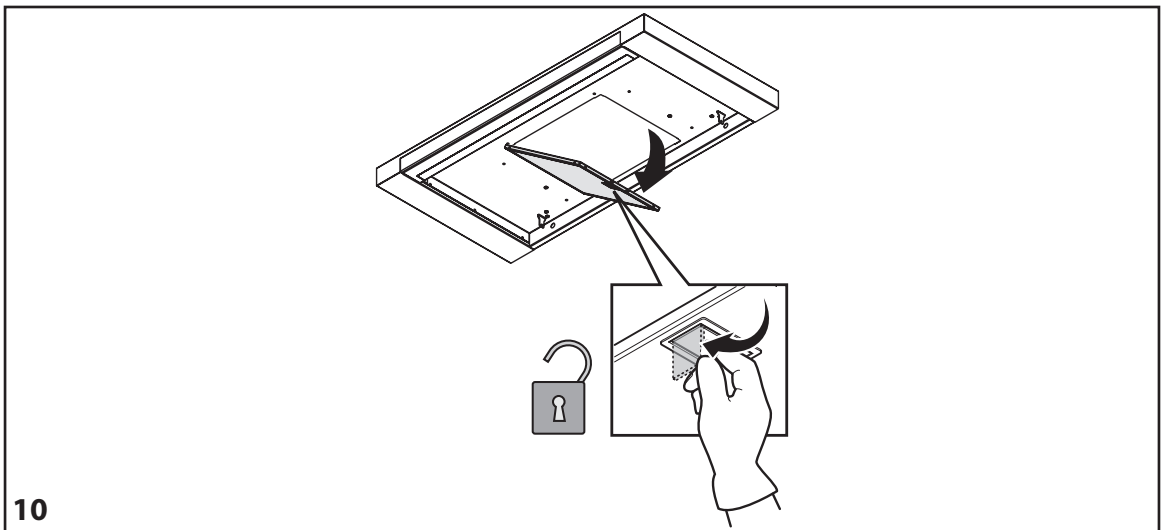
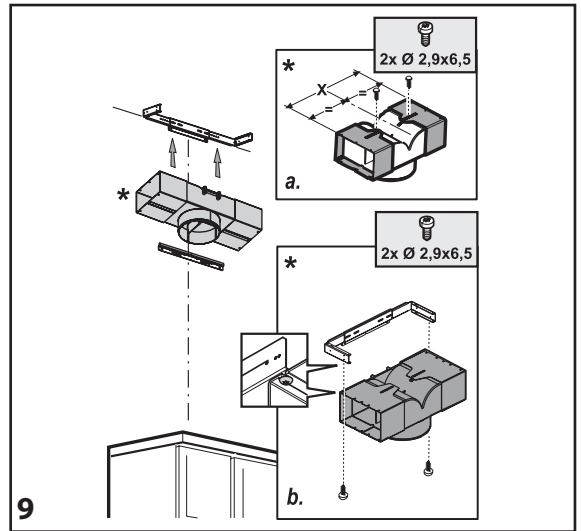
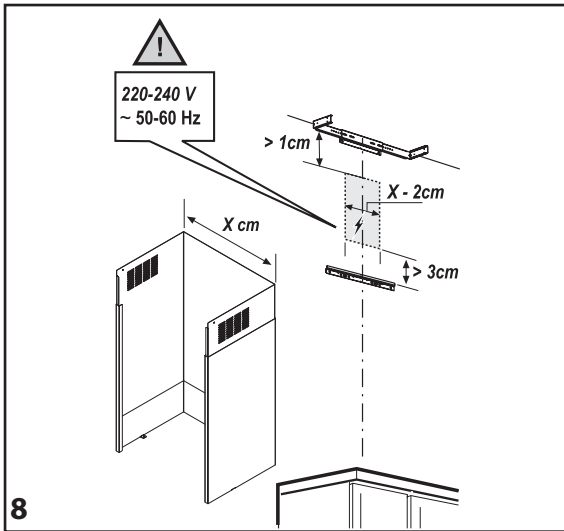
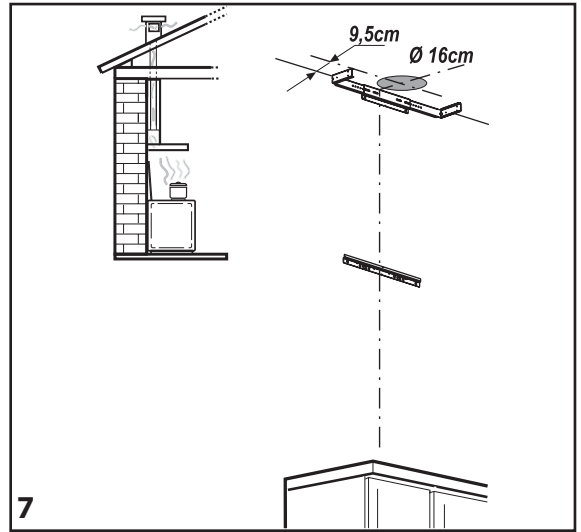
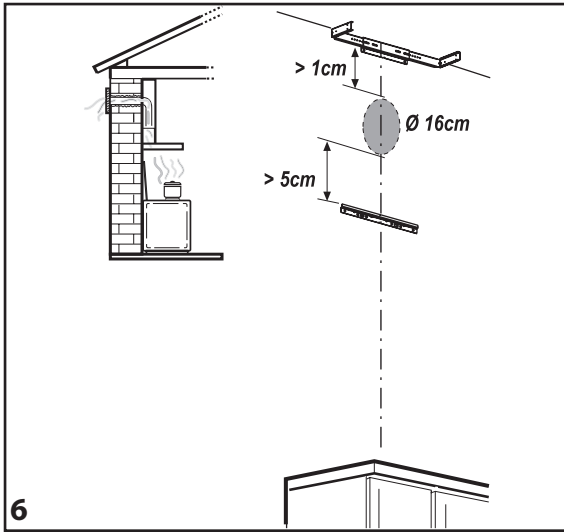
Kigyullad a T5, T6 és T7 gomb.

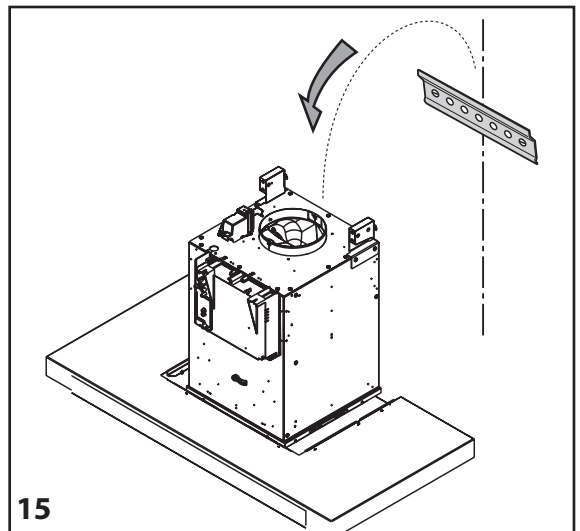
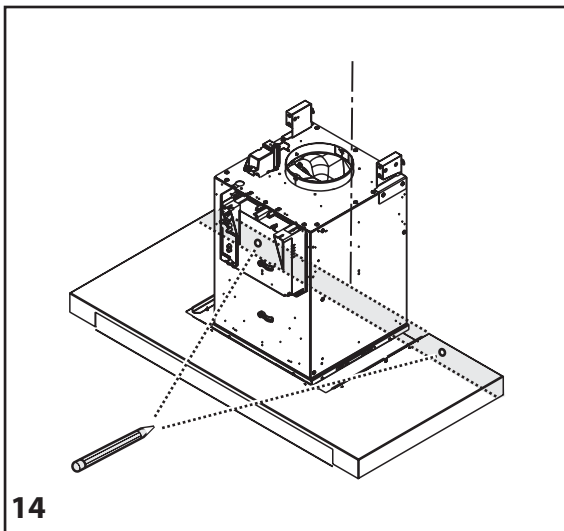
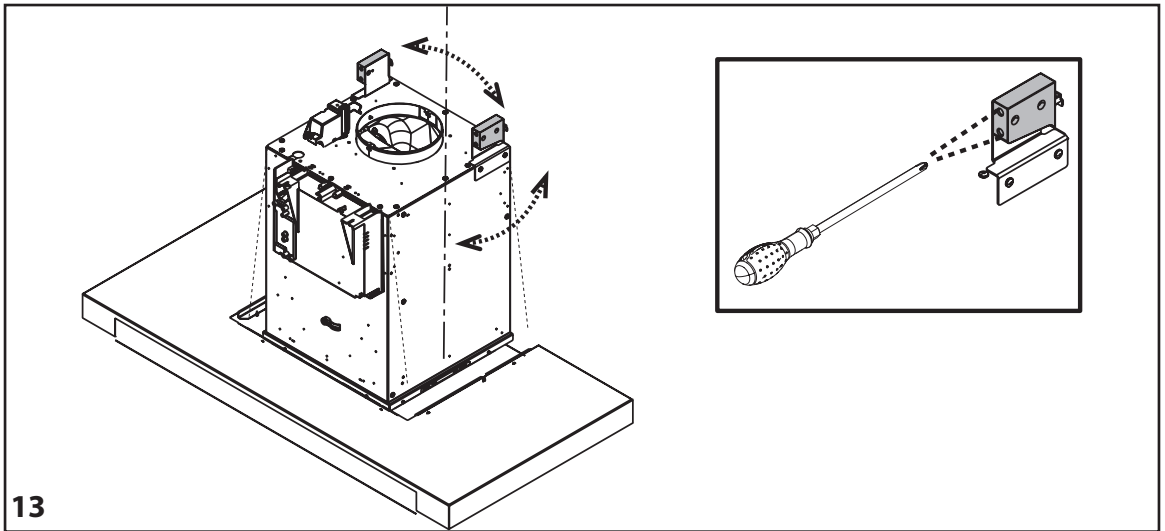
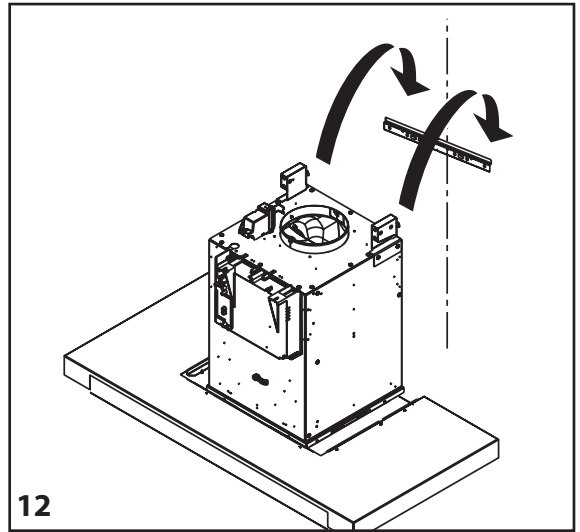
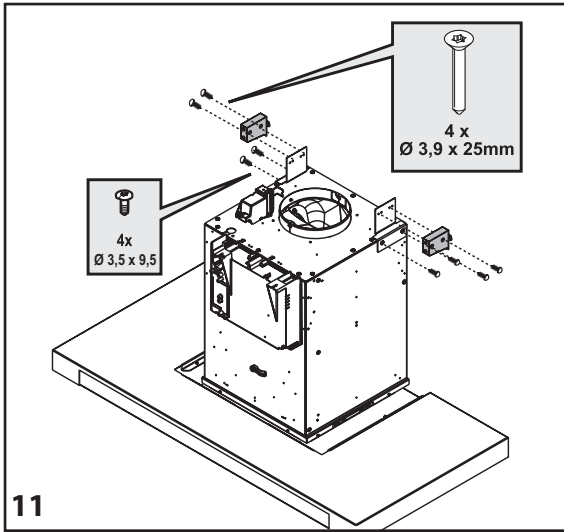
Gáztűzhely esetén nyomja meg a T6 gombot: a gomb villog, majd az összes gomb kialszik, ami azt jelzi, hogy a kiválasztás megtörtént.

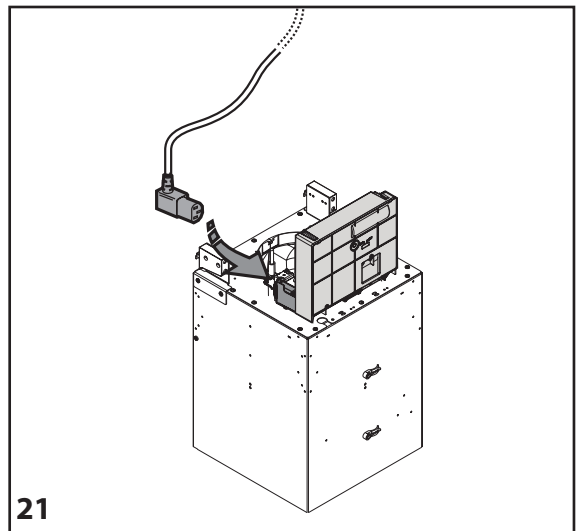
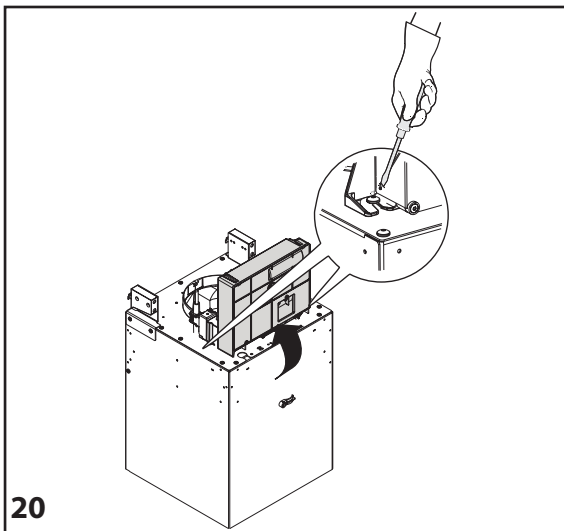
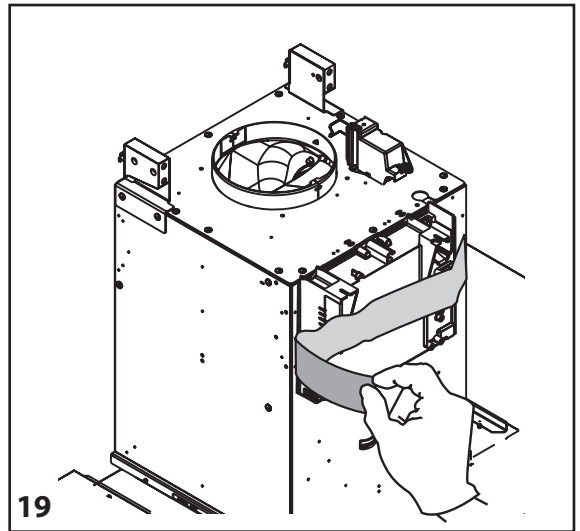
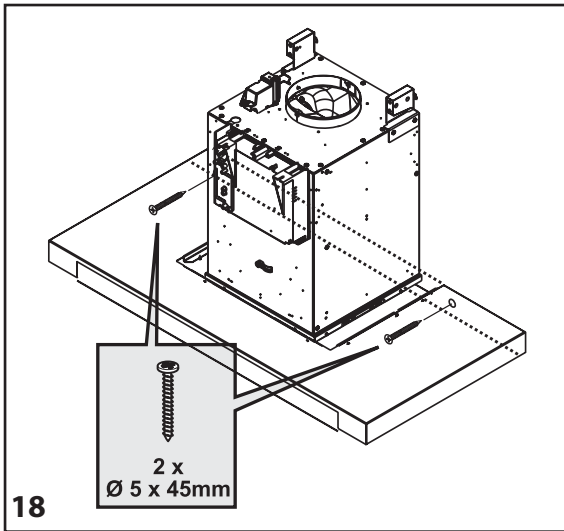
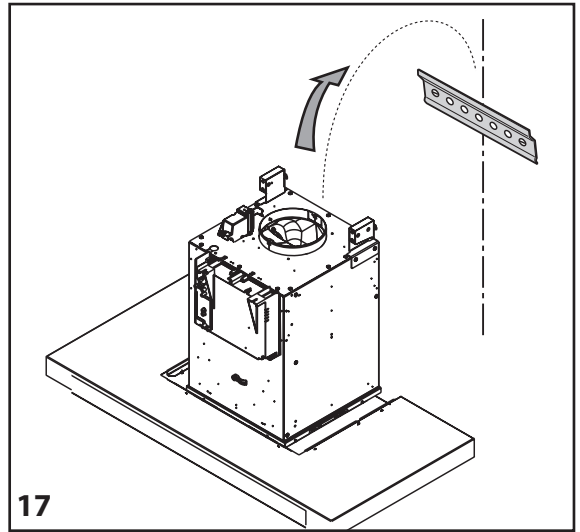
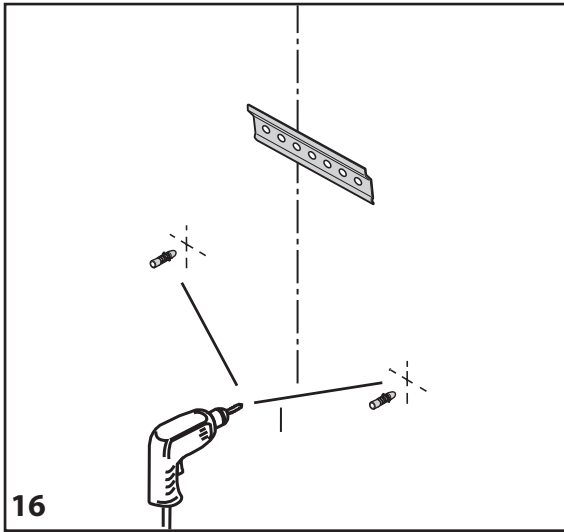
Elektromos tűzhely esetén nyomja meg a T5 gombot: a gomb villog, majd az összes gomb kialszik, ami azt jelzi, hogy a kiválasztás megtörtént.

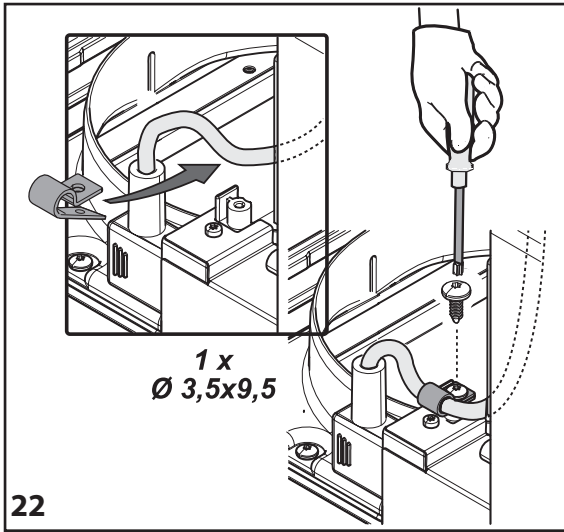




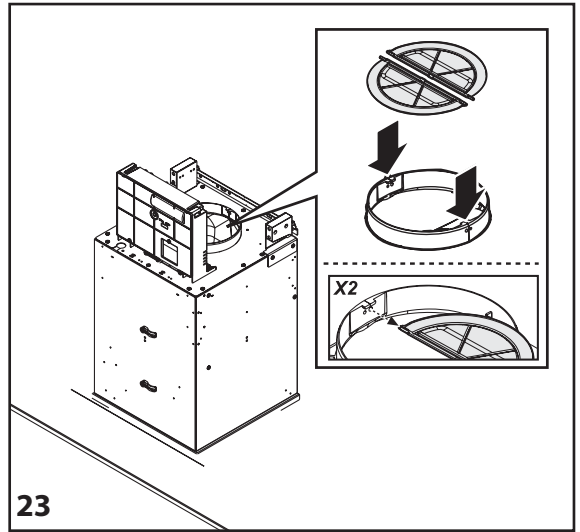




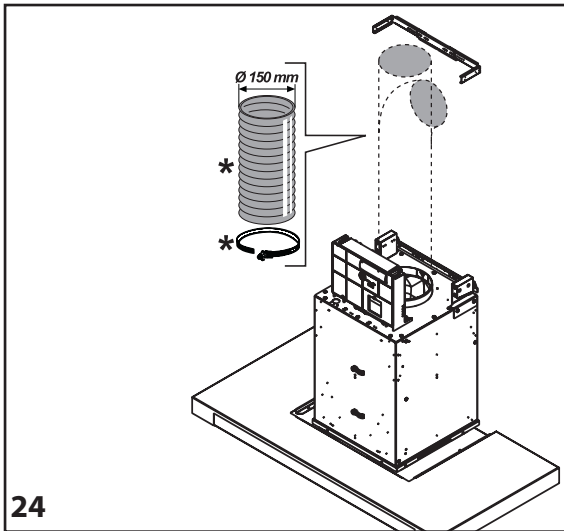




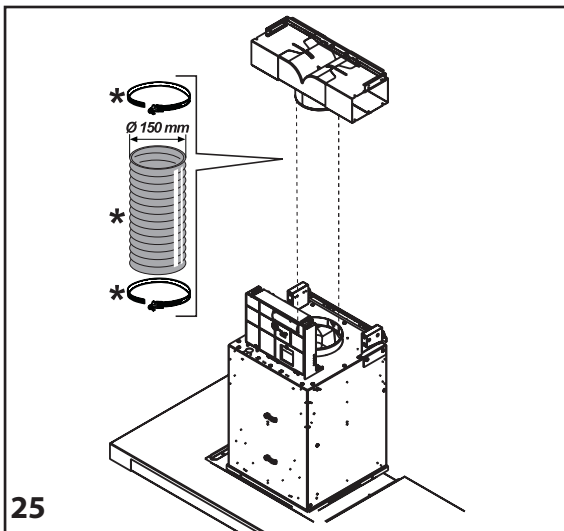
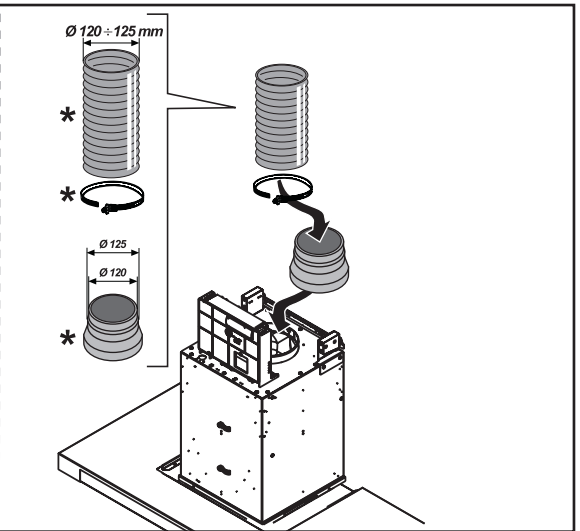
22



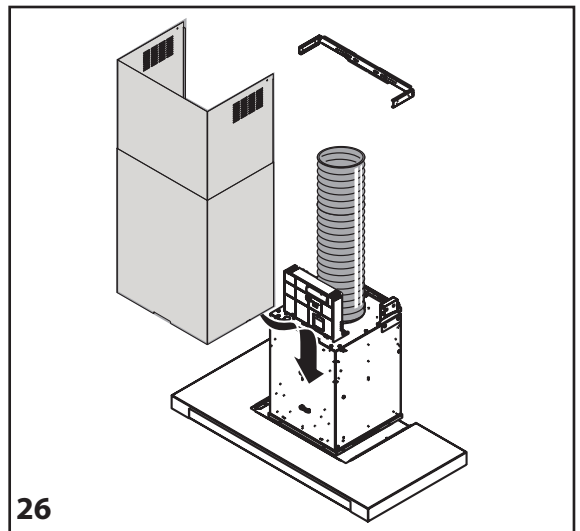
23



24

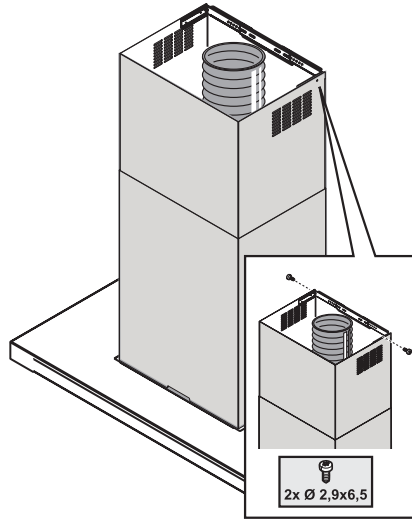


25

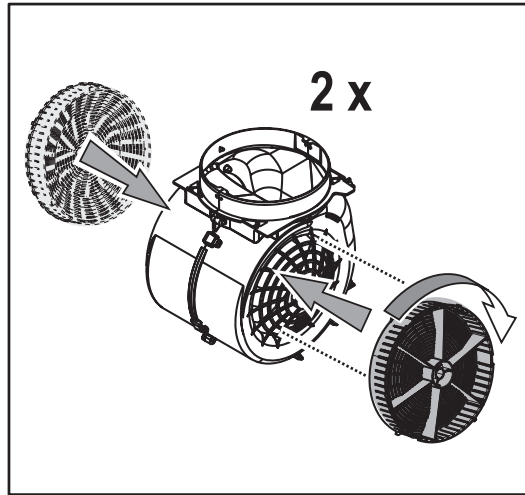
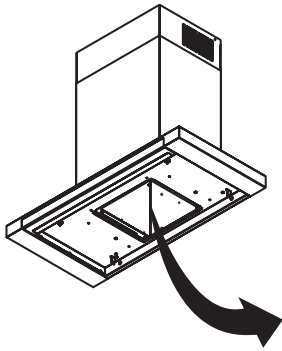


26

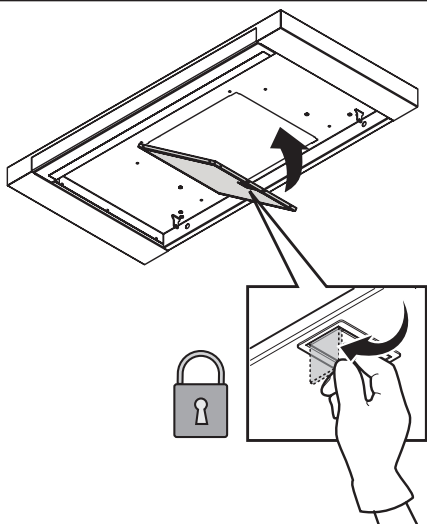
27



28



29





400010907694



Nyomtatva Olaszországban

06/2015

