

**Vodič za zdravlje, sigurnost i postavljanje**

**HR** HRVATSKI

**Vodič za zdravlje i sigurnost** 3

**Vodič za postavljanje** 7

# SIGURNOSNE UPUTE

## OBAVEZNO PROČITAJTE I PRIDRŽAVAJTE SE

Prije upotrebe uređaja pročitajte ove sigurnosne upute. Sačuvajte ih za buduću referencu.

Ovaj priručnik i sam uređaj sadrže važna sigurnosna upozorenja kojih se morate stalno pridržavati.

Proizvođač otklanja svaku odgovornost u slučaju nepoštivanja sigurnosnih uputa, za neprikladno korištenje ili za pogrešno podešavanje komandi.

## SIGURNOSNA UPOZORENJA

Vrlo maloj (0 – 3 godine) i maloj djeci (3 – 8 godina) treba zabraniti pristup osim ako ih se neprekidno ne nadzire.

Djeca starija od 8 godina i osobe smanjenih fizičkih, osjetilnih i mentalnih sposobnosti ili osobe bez dovoljnog iskustva i znanja mogu koristiti uređaj samo ako su pod nadzorom ili su dobili upute o sigurnom rukovanju uređajem te ako razumiju potencijalne opasnosti. Djeca se ne smiju igrati s uređajem. Djeca ne smiju čistiti niti održavati uređaj bez nadzora.

## DOZVOLJENI RASPON UPOTREBE

**PAŽNJA:** uređaj nije namijenjen radu pomoću vanjskog mjerača vremena ili odvojenog sustava daljinskog upravljanja.

Ovaj uređaj predviđen je samo za upotrebu u kućanstvu, ne za profesionalnu upotrebu.

Uređaj ne upotrebljavajte na otvorenom.

Eksplozivne ili zapaljive tvari kao što su spremnici raspršivača ne pohranjujte i ne upotrebljavajte benzin ili druge zapaljive tvari u uređaju ili u njegovoj blizini: Ako se uređaj nehotično uključi, može izbiti požar.

Ovaj uređaj namijenjen je upotrebi u kućanstvima i na

sličnim mjestima, kao što su:

- kuhinje za osoblje u prodavaonicama, uredima i drugim objektima u kojima se radi;
- seoske kuće; upotrebljavaju ih i klijenti u hotelima, motelima i u drugim stambenim objektima;
- objekti koji nude smještaj i doručak;
- ugostiteljstvo i slična upotreba koja ne uključuje maloprodaju. Žarulja koja se nalazi u uređaju posebno je namijenjena za kućanske uređaje i nije prikladna za rasvjetu u kućanstvu (Uredba EZ 244/2009).

Uređaj je namijenjen za rad na mjestima s temperaturom unutar raspona navedenog u nastavku, prema klimatskom razredu označenom na nazivnoj pločici. Uređaj možda neće ispravno raditi ako ga ostavite duže vrijeme na temperaturi izvan navedenog raspona. Klimatski razred - Temperatura okoline (°C)

SN od 10 do 32

N od 16 do 32

ST od 16 do 38

T od 16 do 43

Ovaj uređaj ne sadrži kloroflourugljike (CFC). Sustav hlađenja sadrži R600a (HC). Kućanski aparati s izobutanom (R600a): izobutan je prirodni plin koji ne utječe negativno na okoliš, ali je zapaljiv. Zbog toga provjerite da cijevi rashladnog sustava nisu oštećene. Posebnu pozornost obratite na mogućnost oštećenja cijevi pri čemu dolazi do pražnjenja sklopa rashladnog sredstva.

**UPOZORENJE:** Nemojte oštetiti cijevi rashladnog sustava uređaja.

**UPOZORENJE:** Pazite da nema zapreka na ventilacijskom otvoru na kućištu uređaja ili ugradbenom elementu, otklonite sve zapreke.

**UPOZORENJE:** Ne upotrebljavajte mehanička,

električna ili kemijska sredstva za ubrzavanje postupka odleđivanja, osim onih koje preporučuje proizvođač.

**UPOZORENJE:** Ne upotrebljavajte električne uređaje i ne stavljajte ih u odjeljke uređaja osim ako ih proizvođač nije izričito dozvolio.

**UPOZORENJE:** Ledomati i/ili uređaji za vodu koji nisu izravno povezani s dovodom vode moraju se puniti samo pitkom vodom.

**UPOZORENJE:** Automatski ledomati i/ili uređaji za vodu moraju biti spojeni na dovod vode koji daje samo pitku vodu, a kojemu je vrijednost tlaka vode između 0,17 i 0,81 MPa (1,7 i 8,1 bara).

Ne gutajte sadržaj (nije otrovan) vrećica za led (u nekim modelima).

Ne jedite kocke leda ili ledene lizalice odmah nakon vađenja iz zamrzivača jer mogu izazvati smrzotine.

Na proizvodima napravljenima tako da upotrebljavaju filter za zrak unutar dostupnog poklopca ventilatora filter će se uvijek nalaziti u položaju za rad kad je hladnjak u funkciji. Staklene spremnike s tekućinom ne stavljajte u zamrzivač jer se mogu razbiti.

Ventilator (ako je uređaj opremljen) ne zaklanjajte namirnicama.

Nakon stavljanja hrane u hladnjak provjerite zatvaraju li se vrata odjeljaka ispravno, pogotovo vrata zamrzivača. Oštećenu brtvu treba što prije zamijeniti.

Odjeljak hladnjaka upotrebljavajte samo za čuvanje svježe hrane, a odjeljak zamrzivača samo za čuvanje smrznute hrane, zamrzavanje svježe hrane i izradu kocki leda. Izbjegavajte čuvanje neomotane hrane u izravnom dodiru s unutarnjim površinama

odjeljaka hladnjaka ili zamrzivača.

Uređaji mogu imati posebne odjeljke (odjeljak sa svježom hranom, kutija od nula stupnjeva...). Ako drugačije nije navedeno u posebnoj knjižici proizvoda, odjeljci se mogu uklanjati, a izvedba ostaje ista. C-pentan koristi se kao raspršujuće sredstvo u izolacijskoj pjeni i spada u zapaljive plinove.

## POSTAVLJANJE

Dvije ili više osoba mora rukovati uređajem i postavljati ga. Za raspakiranje i postavljanje uređaja upotrijebite zaštitne rukavice.

Postavljanje i popravke mora vršiti kvalificirani tehničar, prema uputama proizvođača i sukladno lokalnim sigurnosnim propisima. Nemojte popravljati ni zamjenjivati bilo koji dio uređaja, osim ako to nije izričito navedeno u priručniku za upotrebu.

Djeca ne smiju obavljati postupke postavljanja. Ne dopuštajte pristup djeci tijekom postavljanja. Čuvajte materijal za pakiranje (plastične vrećice, polistiren itd.) izvan dohvata djece, tijekom i nakon postavljanja.

Pazite da ne oštetite pod (npr. parket) pri pomicanju uređaja. Postavite uređaj na pod ili podlogu dovoljno čvrstu da može podnijeti njegovu težinu te na mjestu prikladnom njegovoj veličini i načinu upotrebe.

Nakon uklanjanja ambalaže s uređaja provjerite da nije došlo do oštećenja za vrijeme transporta. U slučaju problema, kontaktirajte distributera ili najbliži servis.

Uređaj se prije postavljanja mora isključiti iz napajanja.

Uvjerite se da za vrijeme postavljanja uređaj neće oštetiti električni kabel.

Kako bi se mogla zajamčiti odgovarajuća ventilacija ostavite

slobodan prostor s obje strane uređaja i iznad njega. Udaljenost između stražnje stijenke uređaja i zida iza uređaja mora biti najmanje 50 mm kako bi se izbjegao pristup vrućim površinama. Smanjenje ovog razmaka dovest će do veće potrošnje proizvoda.

Uređaj uključite tek kada završi postupak postavljanja. Pričekajte najmanje dva sata prije nego što uključite uređaj da biste bili sigurni da je rashladni krug u punoj funkciji.

Pazite da se uređaj ne nalazi u blizini izvora topline.

## ELEKTRIČNA UPOZORENJA

Da bi instalacija bila u skladu s važećim sigurnosnim propisima, potrebna je višepolarna sklopka s minimalnim razmakom između kontakata od 3 mm i uređaj se mora uzemljiti.

Ako se kabel za napajanje, ošteti zamijenite ga identičnim. Kabel za napajanje smije zamijeniti samo kvalificirani tehničar u skladu s uputama proizvođača i važećim sigurnosnim odredbama. Obratite se ovlaštenom servisu.

Ako utikač ne odgovara vašoj utičnici, kontaktirajte kvalificiranog tehničara.

Kabel za napajanje mora biti dovoljno dug kako bi se uređaj, nakon postavljanja u element, moglo priključiti na izvor napajanja. Ne povlačite kabel za napajanje.

Nemojte koristiti produžne kabele, višestruke utičnice ili višestruke utikače.

Ovaj se uređaj ne smije stavljati u pogon ako su njegov dovodni kabel ili utikač oštećeni, ako pećnica ne radi ispravno, ili ako je oštećena ili je pala na tlo. Držite kabel za napajanje dalje od vrućih površina.

Nakon postavljanja električni dijelovi ne smiju biti dostupni korisniku.

Nemojte dodirivati uređaj bilo kojim mokrim dijelom tijela ni rukovati njime ako ste bos.

## ČIŠĆENJE I ODRŽAVANJE


Nikada ne upotrebljavajte uređaje za čišćenje parom. Zaštitne rukavice nosite prilikom čišćenja i obavljanja zahvata održavanja.

Uređaj se prije obavljanja zahvata održavanja mora isključiti iz napajanja.

Abrazivna ili oštra sredstva za čišćenje kao što su raspršivači za čišćenje stakla, sredstva za ribanje, zapaljive tekućine, voskove za čišćenje, koncentrirane deterdžente, izbjeljivače ili sredstva za čišćenje koja sadrže petrolej ne upotrebljavajte na plastičnim dijelovima, unutarnjim vodilicama ili vodilicama vrata ni na brtvama. Ne upotrebljavajte papirnate ručnike, jastučice za ribanje ili oštra sredstva za čišćenje.


# ZAŠTITA OKOLIŠA

## ZBRINJAVANJE AMBALAŽE

Ambalažni materijal može se u potpunosti reciklirati i označen je simbolom recikliranja . Razne dijelove ambalaže stoga morate odložiti odgovorno i pridržavajući se u potpunosti propisa lokalnih vlasti o odlaganju otpada.

## ODLAGANJE KUĆANSKIH UREĐAJA NA OTPAD


Pri rastavljanju kućanskog uređaja onesposobite ga tako da prerežete kabel za napajanje i uklonite vrata i police (ako postoje) tako da se djeca ne mogu lako popeti u njega i zaglaviti.

Ovaj uređaj proizveden je od materijala koje se može reciklirati  ili ponovno iskoristiti. Odložite ga u skladu s lokalnim propisima o zbrinjavanju otpada.

Za više informacija o postupanju, uporabi i recikliranju električnih kućanskih uređaja, kontaktirajte nadležne lokalne vlasti, službu za sakupljanje komunalnog otpada ili trgovinu u kojoj ste uređaj kupili. Ovaj uređaj je označen sukladno europskoj direktivi 2012/19/EU o električnom i elektroničkom otpadu (OEEO).

Pravilnim odlaganjem ovog proizvoda pomažete u sprječavanju mogućih negativnih posljedica za okoliš i ljudsko zdravlje do kojih bi moglo doći u slučaju neprimjerenog rukovanja otpadom od ovog proizvoda.



Simbol  na proizvodu ili na popratnoj dokumentaciji označava da se s njim ne smije postupati kao s kućnim otpadom, nego ga treba odnijeti na odgovarajuće sakupljalište za recikliranje električnog i elektroničkog otpada.

## SAVJETI ZA UŠTEDU ENERGIJE

Uređaj postavite u hladnoj, dobro prozračenoj prostoriji udaljenoj od svih izvora topline (npr. radijator, štednjak itd.) i na mjesto koje nije izravno izloženo suncu. Ako je potrebno, upotrijebite izolacijsku ploču.

Kako bi se zajamčila odgovarajuća ventilacije slijedite upute za postavljanje. Nezadovoljavajuća ventilacija sa stražnje strane proizvoda povećava potrošnju energije i smanjuje učinkovitost hlađenja. Često otvaranje vrata može dovesti do veće potrošnje energije.

Na unutarnju temperaturu i potrošnju uređaja može utjecati temperatura okoline, učestalost otvaranja vratiju, kao i položaj uređaja. Pri postavljanju temperature valja uzeti u obzir te čimbenike.

Otvaranje vrata maksimalno smanjite. Zamrznutu hranu koju želite odlediti stavite u hladnjak. Niska temperatura zamrznutih proizvoda hladi hranu u hladnjaku.

Topla jela i pića ostavite da se ohlade prije stavljanja u uređaj.

Položaj policica unutar hladnjaka ne utječe na učinkovitost upotrebe energije. Hrana bi se na police trebala stavljati na način koji osigurava pravilnu cirkulaciju zraka (hrana se ne bi smjela međusobno dodirivati, a trebao bi i postojati razmak između hrane i stražnje stjenke). Kapacitet pohranjivanja zamrznute hrane možete povećati uklanjanjem košara te, ako je prisutna, police za sprječavanje nakupljanja leda, zadržavajući istu potrošnju energije. Proizvodi koji spadaju u razred visoke energetske učinkovitosti opremljeni su motorima visoke učinkovitosti koji rade duže, ali imaju nisku potrošnju energije. Ne brinite se ako motor radi duže vrijeme.

## IZJAVA O SUKLADNOSTI

Ovaj uređaj je napravljen, izrađen i distribuiran se sukladno sigurnosnim zahtjevima europskih direktiva: LVD 2014/35/EU, EMC 2014/30/EU i RoHS 2011/65/EU.

Ovaj je uređaj proizveden, izrađen i distribuiran se u skladu sa zahtjevima za Ekodizajn i energetska označavanje direktiva EZ-a: 2009/125/EZ i 2010/30/EU.

Sljedeće se izjave odnose na dijelove ovog softvera koji se dijelom temelji na FreeRTOS v7.0.2, <http://www.freertos.org>. Upotrebom softvera upravljaju uvjeti slobodnog softvera GNU General Public License v. 2 koji je dostupan na: <http://www.gnu.org/licenses/gpl-2.0.html>. Kopija izvornog koda može se dobiti na pisani zahtjev za softver prema nazivu na [opensource@whirlpool.com](mailto:opensource@whirlpool.com), zajedno s adresom isporuke.

Sljedeće izjave odnose se na one dijelove softvera čije autorsko pravo pripada tvrtki Eclipse Foundation, Inc. Autorsko pravo (c) 2007, Eclipse Foundation, Inc. i njegovi davatelji licence. Sva prava pridržana. Redistribucija i upotreba izvora i binarnih oblika, sa ili bez izmjena, dozvoljena je ako se ispune sljedeći uvjeti:

- Redistribucije izvornog koda mora zadržati gore navedenu obavijest o autorskom pravu, popis uvjeta i sljedeću izjavu odbijanja prihvaćanja odgovornosti.
- Redistribucije u binarnom obliku moraju sadržavati gore navedenu obavijest o autorskom pravu, ovaj popis uvjeta i sljedeću izjavu odbijanja prihvaćanja odgovornosti u svojoj pratećoj dokumentaciji i/ili drugim materijalima koji se isporučuju prilikom distribucije.
- Naziv tvrtke Eclipse Foundation, Inc. niti nazivi njenih suradnika ne smiju se upotrebljavati za podršku ili promociju proizvoda izvedenih iz ovog softvera bez posebnog prethodnog pisanog odobrenja.

VLASNICI AUTORSKOG PRAVA I SURADNICI OVAJ SOFTVER DAJU "TAKAV KAKAV JEST" I NE PRIHVAĆAJU ODGOVORNOST ZA SVA IZRIČITA ILI PODRAZUMIJEVANA JAMSTVA KOJA UKLJUČUJU, ALI NISU OGRANIČENA NA PODRAZUMIJEVANA JAMSTVA UTRŽIVOSTI I PRIKLADNOSTI ZA ODREĐENU SVRHU. VLASNIK AUTORSKOG PRAVA ILI SURADNICI NI U KOJEM SE SLUČAJU NE MOGU SMATRATI ODGOVORNIMA ZA BILO KAKVU IZRAVNU, NEIZRAVNU, SLUČAJNU, POSEBNU ŠTETU, ŠTETU NASTALU ZBOG NEMARNOSTI ILI POSLJEDIČNU ŠTETU (UKLJUČUJUĆI, ALI BEZ OGRANIČENJA NA NABAVU ILI ZAMJENU ROBA ILI USLUGA; GUBITAK UPOTREBE, PODATAKA ILI PROFITA; ILI PREKIDA POSLOVANJA) DO KOJIH JE IPAK DOŠLO I PREMA TEORIJI ODŠTETNOG PRAVA, BILO PREMA UGOVORU, STROGE ODGOVORNOSTI ILI ODŠTETE (ZBOG NEMARA ILI NA DRUGI NAČIN) DO KOJE JE NA BILO KOJI NAČIN DOŠLO UPOTREBOM OVOG SOFTVERA ČAK I AKO POSTOJI UPOZORENJE NA MOGUĆNOST POJAVE TAKVE ŠTETE.

Dijelovi ovog softvera pokriveni su autorskim pravima (c) tvrtke Sawtooth Consulting Ltd. 2006-2015 Sva prava pridržana.

Dijelovi ovog softvera pokriveni su autorskim pravima (c) tvrtke Arrayent, Inc. 2015 Sva prava pridržana.

Sljedeće izjave odnose se na one dijelove softvera čije autorsko pravo pripada Švedskom institutu računalnih znanosti.

Autorsko pravo (c) 2001-2004 Švedski institut računalnih znanosti.

Sva prava pridržana.

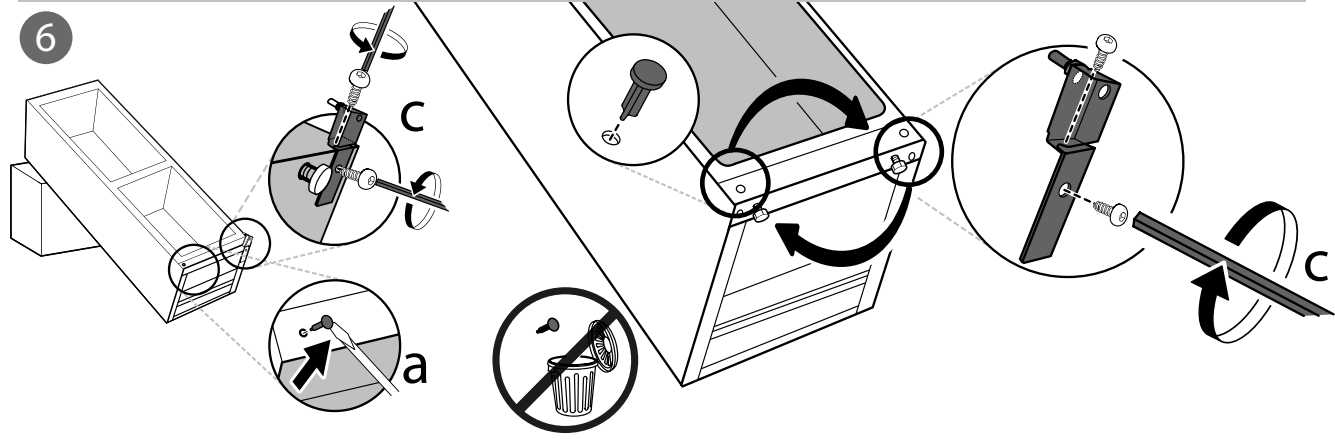
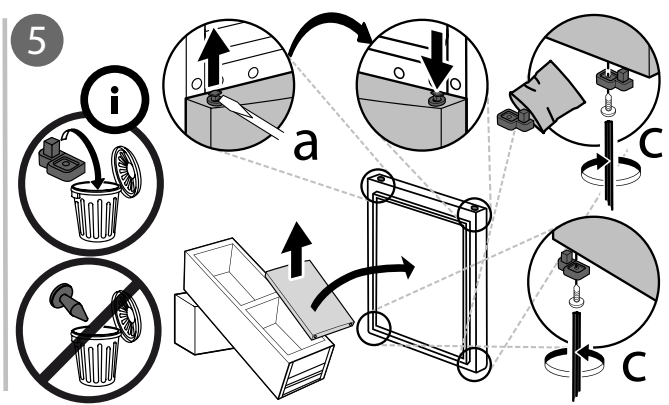
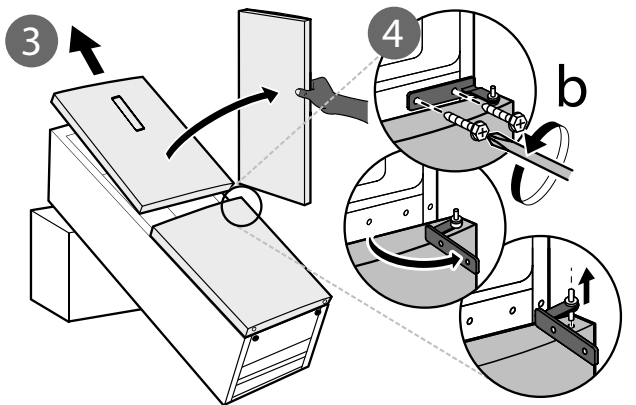
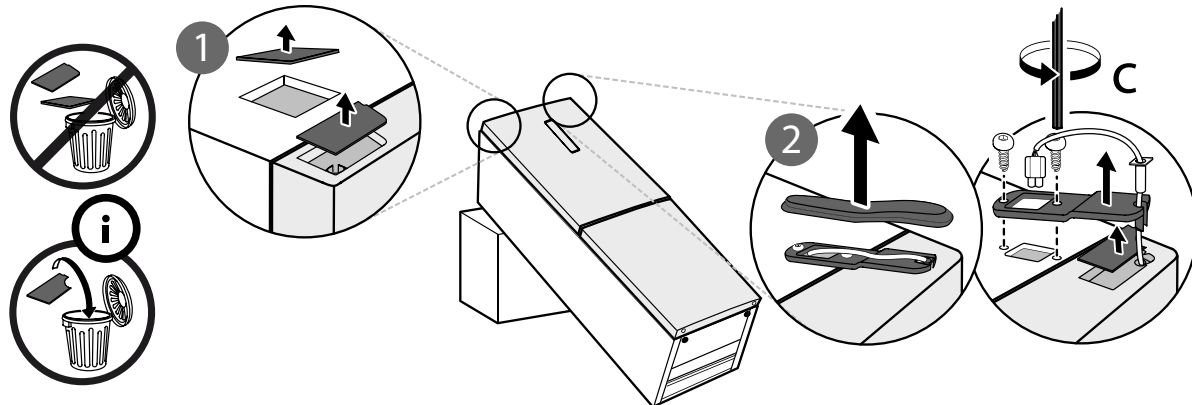
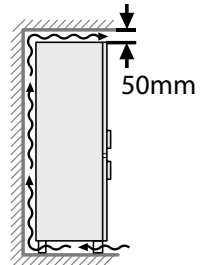
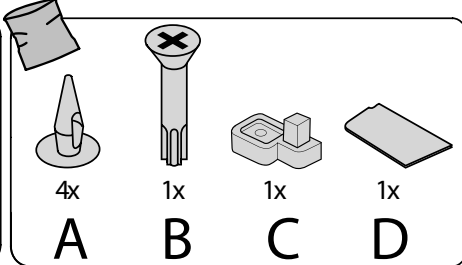
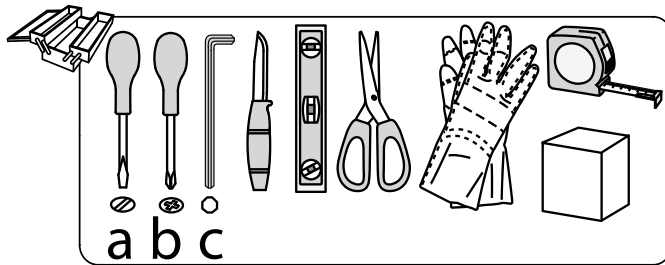
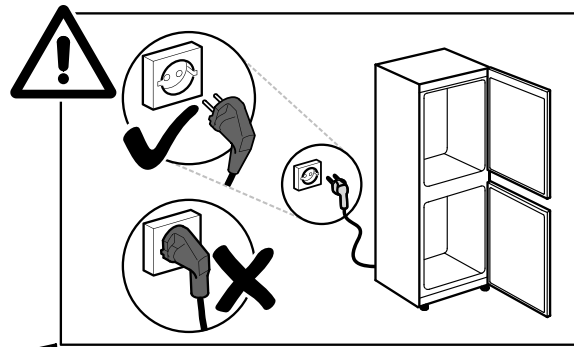
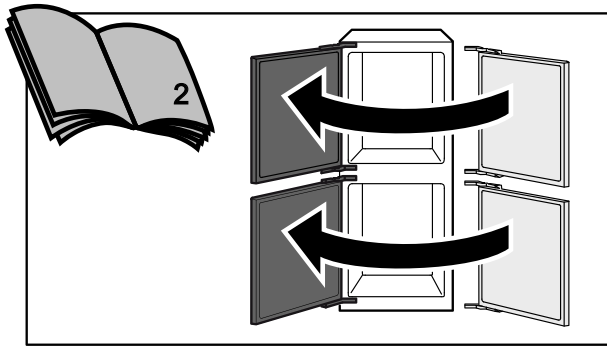
Redistribucija i upotreba izvora i binarnih oblika, sa ili bez izmjena, dozvoljena je ako se ispune sljedeći uvjeti:

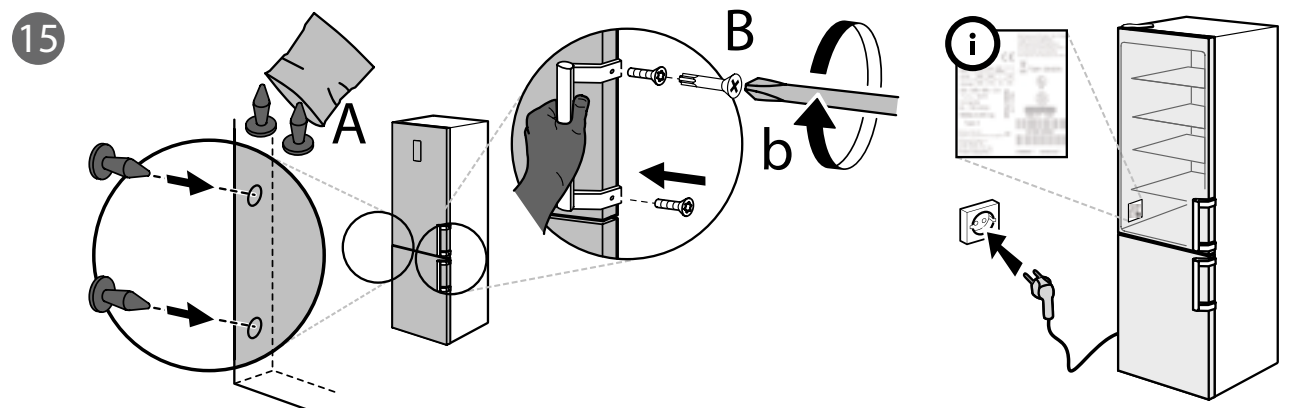
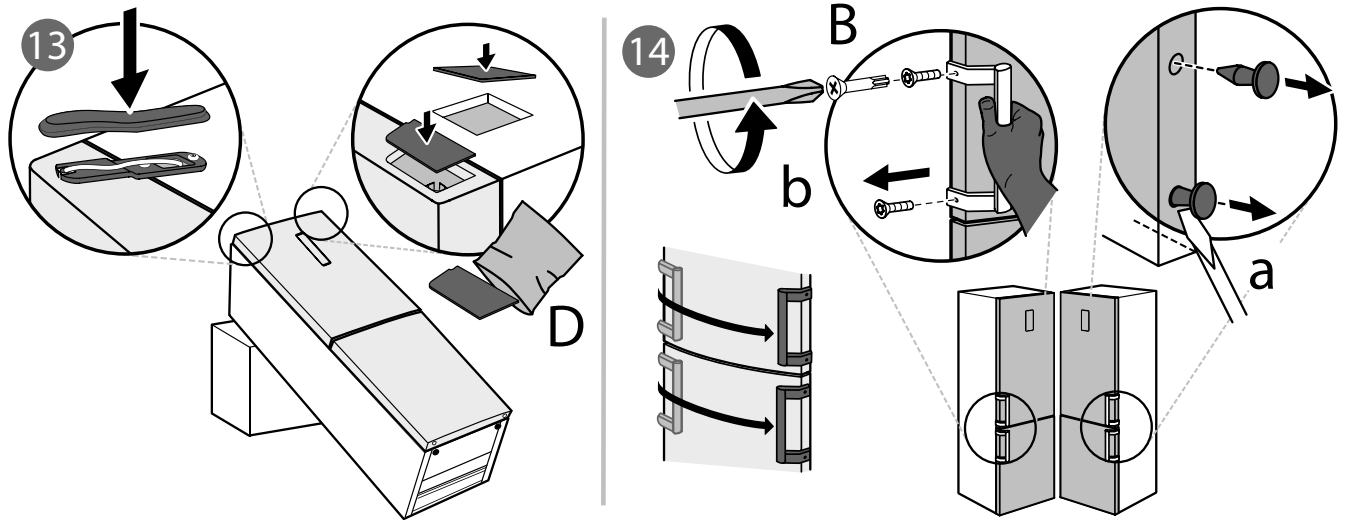
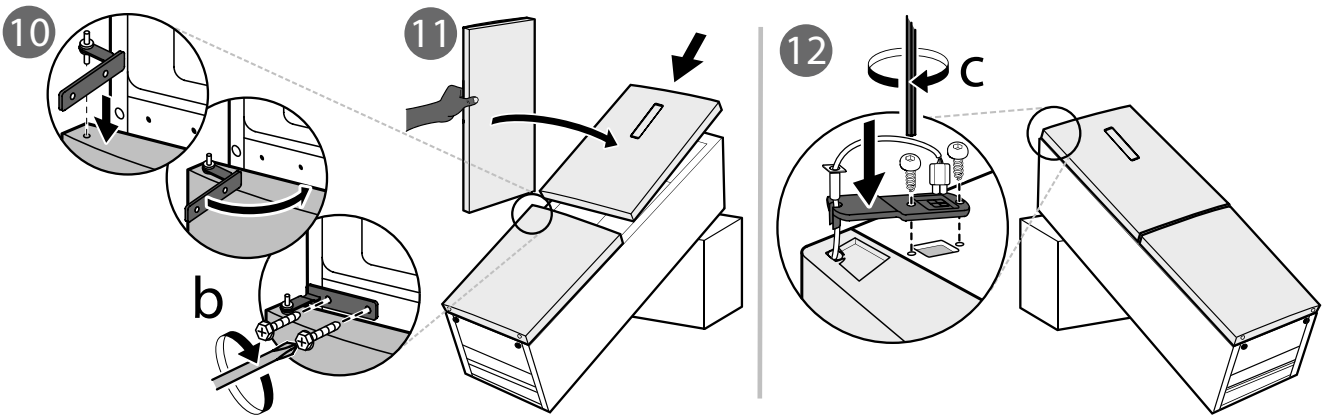
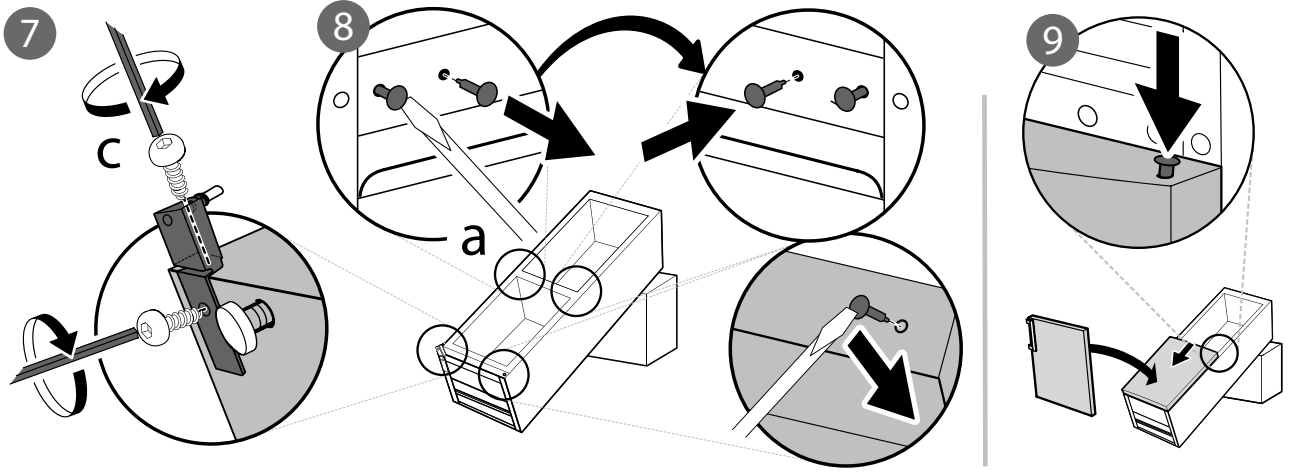
1. Redistribucije izvornog koda mora zadržati gore navedenu obavijest o autorskom pravu, popis uvjeta i sljedeću izjavu odbijanja prihvaćanja odgovornosti.
2. Redistribucije u binarnom obliku moraju sadržavati gore navedenu obavijest o autorskom pravu, ovaj popis uvjeta i sljedeću izjavu odbijanja prihvaćanja odgovornosti u svojoj pratećoj dokumentaciji i/ili drugim materijalima koji se isporučuju prilikom distribucije.
3. Ime autora ne smije se upotrebljavati za podršku ili promociju proizvoda izvedenih iz ovog softvera bez posebnog prethodnog pisanog odobrenja.

VLASNIK AUTORSKOG PRAVA OVAJ SOFTVER DAJE "TAKAV KAKAV JEST" I NE PRIHVAĆA ODGOVORNOST ZA SVA IZRIČITA ILI PODRAZUMIJEVANA JAMSTVA KOJA UKLJUČUJU, ALI NISU OGRANIČENA NA PODRAZUMIJEVANA JAMSTVA UTRŽIVOSTI I PRIKLADNOSTI ZA ODREĐENU SVRHU. VLASNIK AUTORSKOG PRAVA NI U KOJEM SE SLUČAJU NE MOŽE SMATRATI ODGOVORNIMA ZA BILO KAKVU IZRAVNU, NEIZRAVNU, SLUČAJNU, POSEBNU ŠTETU, ŠTETU NASTALU ZBOG NEMARNOSTI ILI POSLJEDIČNU ŠTETU (UKLJUČUJUĆI, ALI BEZ OGRANIČENJA NA NABAVU ILI ZAMJENU ROBA ILI USLUGA; GUBITAK UPOTREBE, PODATAKA ILI PROFITA; ILI PREKIDA POSLOVANJA) DO KOJIH JE IPAK DOŠLO I PREMA TEORIJI ODŠTETNOG PRAVA, BILO PREMA UGOVORU, STROGE ODGOVORNOSTI ILI ODŠTETE (ZBOG NEMARA ILI NA DRUGI NAČIN) DO KOJE JE NA BILO KOJI NAČIN DOŠLO UPOTREBOM OVOG SOFTVERA ČAK I AKO POSTOJI UPOZORENJE NA MOGUĆNOST POJAVE TAKVE ŠTETE.

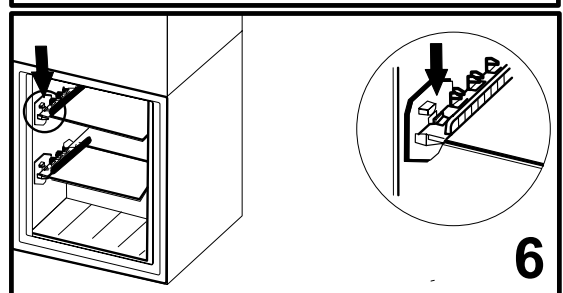
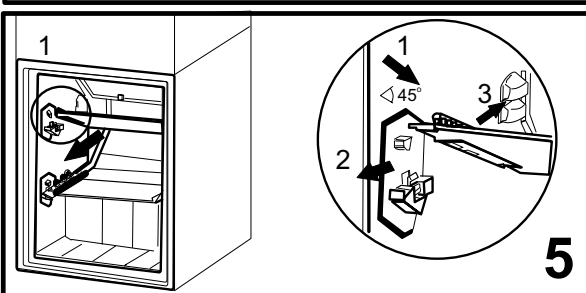
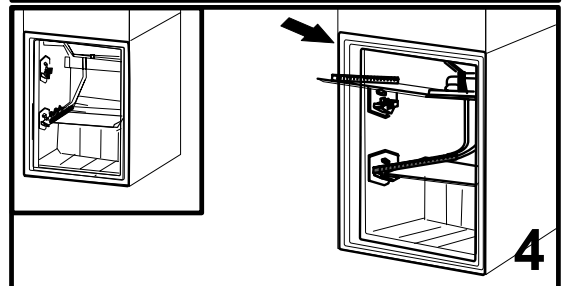
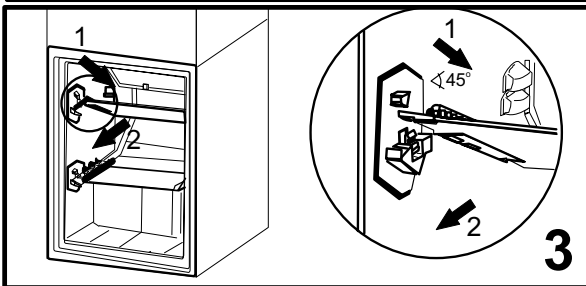
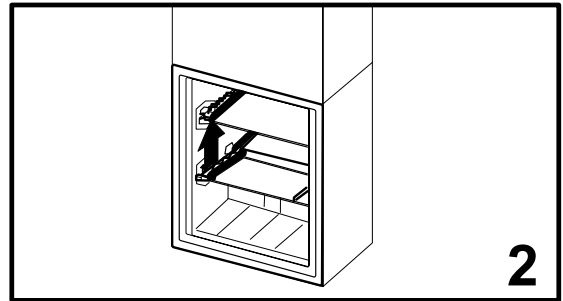
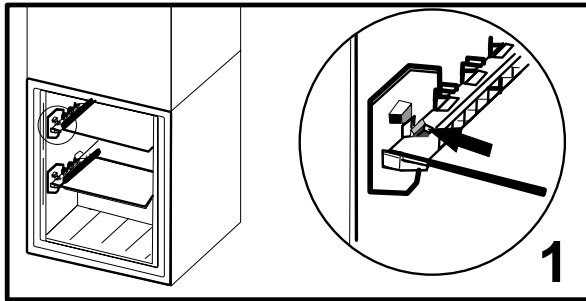
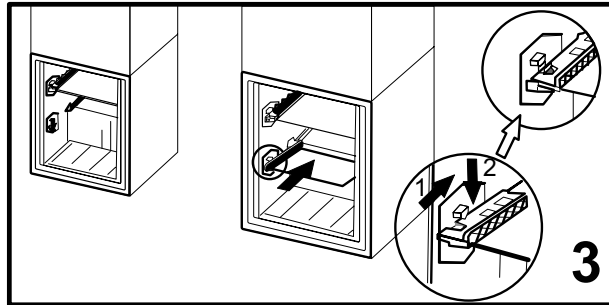
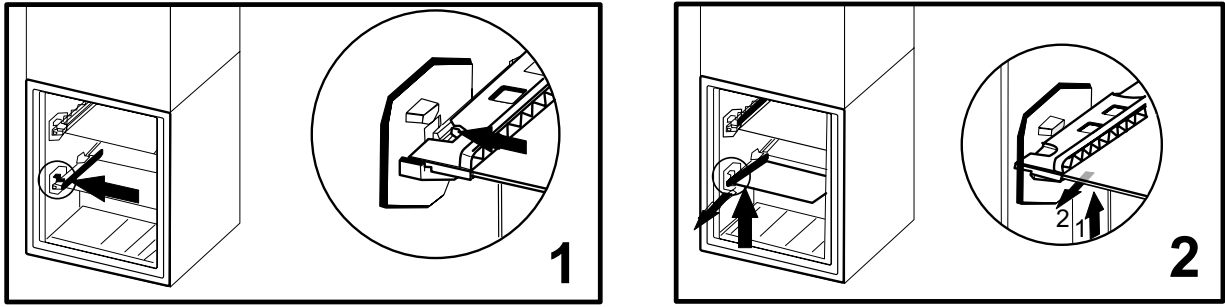
Sljedeće izjave odnose se na one dijelove softvera čije autorsko pravo pripada tvrtki Marvell International Ltd. Autorsko pravo (c) Marvell International Ltd. Sva prava pridržana.

IZJAVA O ODBIJANJU PRIHVAĆANJA ODGOVORNOSTI. VLASNICI AUTORSKOG PRAVA I SURADNICI OVAJ SOFTVER DAJU "TAKAV KAKAV JEST" I NE PRIHVAĆAJU ODGOVORNOST ZA SVA IZRIČITA ILI PODRAZUMIJEVANA JAMSTVA KOJA UKLJUČUJU, ALI NISU OGRANIČENA NA PODRAZUMIJEVANA JAMSTVA UTRŽIVOSTI I PRIKLADNOSTI ZA ODREĐENU SVRHU. VLASNIK AUTORSKOG PRAVA ILI SURADNICI NI U KOJEM SE SLUČAJU NE MOGU SMATRATI ODGOVORNIMA ZA BILO KAKVU IZRAVNU, NEIZRAVNU, SLUČAJNU, POSEBNU ŠTETU, ŠTETU NASTALU ZBOG NEMARNOSTI ILI POSLJEDIČNU ŠTETU (UKLJUČUJUĆI, ALI BEZ OGRANIČENJA NA NABAVU ILI ZAMJENU ROBA ILI USLUGA; GUBITAK UPOTREBE, PODATAKA ILI PROFITA; ILI PREKIDA POSLOVANJA) DO KOJIH JE IPAK DOŠLO I PREMA TEORIJI ODŠTETNOG PRAVA, BILO PREMA UGOVORU, STROGE ODGOVORNOSTI ILI ODŠTETE (ZBOG NEMARA ILI NA DRUGI NAČIN) DO KOJE JE NA BILO KOJI NAČIN DOŠLO UPOTREBOM OVOG SOFTVERA ČAK I AKO POSTOJI UPOZORENJE NA MOGUĆNOST POJAVE TAKVE ŠTETE.











**400010895270**

Tiskano u Italiji

---