

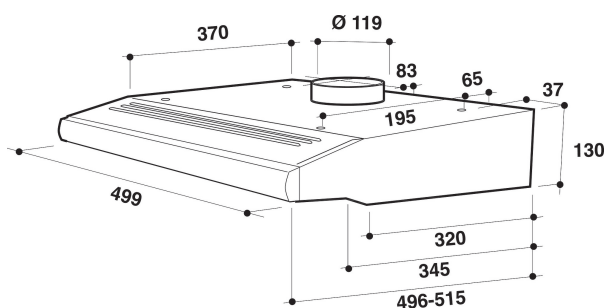
WSLCSE 55 AS W

12NC: 857852010020

GTIN (EAN) code: 8003437206733

Whirlpool

SENSING THE DIFFERENCE



ALAPTULAJDONSÁGOK

Termékcsoport	Páraelszívó
Készülékház színe	Fehér
Készülékház anyaga	Fém
Kürtő színe	Nincs adat
Kürtő anyaga	Nincs adat
Tipológia	Falra szerelhető
Beszereési mód	Falra szerelhető
Vezérlés módja	Mechanikus
Type of control settings	-
Dekor panel opciók	Lehetséges és alaptartozék
Motor helye	Beépített motor a páraelszívóban
Működési mód	Átváltható/átállítható
Elektromos csatlakozási érték (W)	128
Áramfelvétel (A)	0,6
Feszültség (V)	220-240
Frekvencia (Hz)	50/60
Length of Electrical Supply Cord (cm)	150
Csatlakozódugó típusa	Euro-csatlakozódugó
Chimney height (mm)	0-0
Termékmagasság, kürtő nélkül (mm)	130
Termékmagasság	130
Termék szélessége	499
Termékmélység	515
Minimális beépítési magasság	0
Minimális beépítési szélesség	0
Beépítési mélység	0
Nettó tömeg (kg)	4.9

MŰSZAKI ADATOK

Kézi vezérlőeszköz típusa	Csúszka/csúszóérintő
Automatikus vezérlőeszköz típusa	-
Motorok száma	1
Motorok teljes teljesítménye (W)	100
Number of speed settings: boost option availability	3
Boost presence	Nem
Maximum output air extraction (m ³ /h)	175
Boost position air extraction (m ³ /h)	0
Maximum output recirculating air (m ³ /h)	135
Boost position output recirculating (m ³ /h)	0
Világításvezérlés módja	Fokozatok
Világítások száma	1
Használatos lámpák típusa	Halogén
Világító lámpák teljes teljesítménye (W)	28
Légkivezetés átmérője (mm)	100
Levegő visszacsapó szelep	Nem
Zsírszűrő anyaga	Nem mosható szintetikus
Szagszűrő	Nem

MŰSZAKI TELJESÍTMÉNY

Sound power at min. speed (2010/30/EU)	62
Sound power at max. speed (2010/30/EU)	69
Zajszint intenzív (boost) fokozaton (dB(A) re 1 pW)	0