

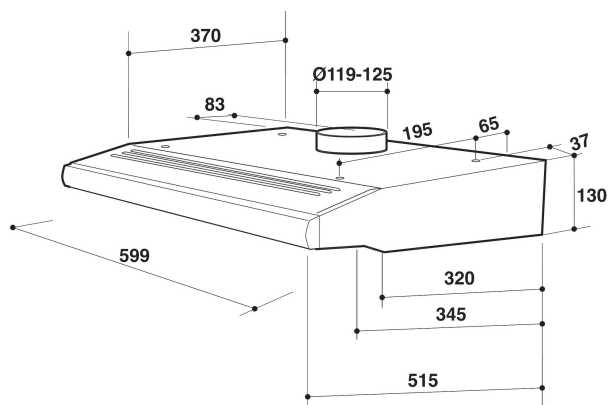
AKR 420 NB-1

12NC: 857842010060

Code EAN: 8003437741609

Whirlpool

SENSING THE DIFFERENCE



CARACTERISTIQUES PRINCIPALES

Groupe de produit	Hotte
Couleur de la carrosserie	Noir
Matériau de la carrosserie	Metal
Couleur de la cheminée	-
Matériau de la cheminée	-
Typologie	Wall-mounted
Type de montage	Montage mural
Type de commande	Mécanique
Types de dispositifs de réglage et d'alarme	-
Options du bandeau de commande	Possible, en série
Emplacement du moteur	Intégré dans le corps de la hotte
Mode de fonctionnement	Recyclage ou Évacuation
Puissance de raccordement	128
Intensité	0,6
Tension	220-240
Fréquence	50/60
Longueur du cordon électrique	150
Type de prise	Euro
Chimney height (mm)	0-0
Hauteur du produit, sans cheminée	130
Hauteur du produit	130
Largeur du produit	599
Profondeur du produit	515
Hauteur minimale de la niche d'encastrement	0
Largeur minimale de la niche d'encastrement	0
Profondeur de la niche d'encastrement	0
Poids net	5.4

CARACTERISTIQUES TECHNIQUES

Type de dispositifs de contrôle manuel	Coulisseau
Type de dispositifs de contrôle électronique	-
Nombre de moteurs	1
Puissance totale des moteurs	100
Nombre de vitesses	3
Boost presence	No
Débit maximum d'aspiration en évacuation d'air	180
Débit de l'aspiration en évacuation d'air position turbo	0
Débit maximum d'aspiration en recyclage d'air	130
Débit de l'aspiration en recyclage d'air position turbo	0
Types de contrôle de la lumière	Par impulsions
Nombre de lampes	1
Type de lampes utilisées	Halogènes
Puissance totale des lampes	28
Diamètre du réducteur d'évacuation d'air	120
Clapet anti-retour	Non
Matériau du filtre à graisse	Synthétique non résistant au lave-vaisselle
Filtre anti-odeurs	Non

PERFORMANCES

Puissance acoustique à vitesse min. (2010/30/EU)	52
Puissance acoustique à vitesse max. (2010/30/EU)	64
Niveau sonore vitesse intermédiaire	0