

AKT 821/BA

12NC: 859482101020

Código EAN: 8003437818721

Whirlpool

SENSING THE DIFFERENCE



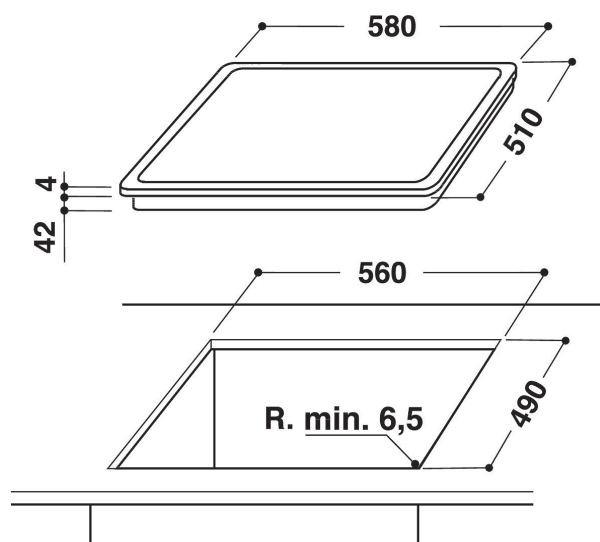
Encimera Whirlpool - AKT 821/BA

Las características de esta encimera Whirlpool: suministro de energía eléctrica.



Controles frontales

Control absoluto de tu cocina. Fácilmente accesibles y realmente intuitivos, los controles están posicionados en un cómodo panel frontal de tu placa, proporcionando así una experiencia de cocción sin estorbos.



- Indicador de calor residual
- Bloqueo para niños
- Interruptor Encendido/Apagado
- Placa de 60 cm
- Temporizador
- Control táctil (AKO, Arthemis 2)
- Negro placa de cristal
- 4 zonas de cocción radiantes
- 4 Indicador de plato colocado
- Indicador de encendido
- 4 Zonas de cocción: 1 Radiant de 1200 W, 1 Radiant de 750/2100 W, 1 Radiant de 1200 W y 1 Radiant de 1000/1800 W
- 4 lados biselados
- Dimensiones Altura x Anchura x Profundidad: 46x580x510 mm

AKT 821/BA

12NC: 859482101020

Código EAN: 8003437818721

Whirlpool

SENSING THE DIFFERENCE

CARACTERÍSTICAS PRINCIPALES

Grupo de producto	Placa de cocina
Tipo de construcción	Integrable
Tipo de control	Electrónica
Control e indicadores	-
Número de quemadores de gas	0
Número de zonas eléctricas de cocción	4
Número de placas eléctricas	0
Número de placas radiantes	4
Número de placas halógenas	0
Número de placas de inducción	0
Número de zonas térmicas eléctricas	0
Ubicación del panel de control	Frontal
Material de la superficie básica	Cristal
Color principal del producto	Negro
Potencia de conexión	6300
Potencia de conexión de gas	0
Intensidad corriente eléctrica	27,8
Tensión	230
Frecuencia	50
Longitud del cable de alimentación eléctrica	-
Tipo de clavija	No
Conexión de gas	-
Anchura del producto	580
Altura del producto	46
Fondo del producto	510
Altura mínima del hueco	42
Anchura mínima del nicho	560
Fondo del hueco	490
Peso neto	8
Programa automático	No

CARACTERÍSTICAS TÉCNICAS

Indicador de encendido	Si
Indicador de encendido de placa	4
Tipo de regulación	Regulación de temperatura
Tipo de tapa	-
Indicador de calor residual	Separado
Interruptor principal de encendido/apagado	Si
Dispositivo de seguridad	-
Temporizador	si

DATOS DE CONSUMO

Entrada de energía	Eléctrico
--------------------	-----------