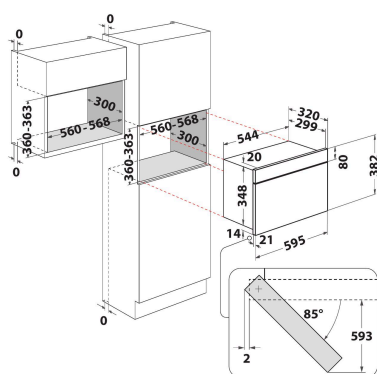


MWI 3211 IX

12NC: F102701

Kod EAN: 8050147027011

 **INDESIT**



DANE OGÓLNE

Grupa produktowa	Kuchenka mikrofalowa
Nazwa serii	MWI 3211 IX
Dominujący kolor produktu	stal nierdzewna
Piekarnik z funkcją mikrofal	Kuchnia mikrofalowa wolnostojąca
Typ budowy	Do zabudowy
Sterowanie	Elektroniczne
Elementy obsługi i sygnalizacji	LED
Dodatkowy sposób grzania - Grill	Brak
Crisp	Brak
Steam	Brak
Dodatkowy sposób grzania - Nawiew	Brak
Zegar	Tak
Programy automatyczne	Brak
Wysokość urządzenia	382
Szerokość urządzenia	595
Głębokość urządzenia	320
Minimalna wysokość niszy	360
Minimalna szerokość niszy	556
Głębokość niszy	300
Waga netto	21
Pojemność komory	22
Talerz obrotowy	Tak
Średnica talerza obrotowego	250
System czyszczenia	Brak

DANE TECHNCZNE

Natężenie	10
Napięcie	230
Częstotliwość	50
Długość przewodu zasilającego	135
Rodzaj wtyczki	Schuko
Timer	Tak
Moc grilla	0
Typ grilla	Nie dotyczy
Materiał, z którego wykonana jest komora	Stal malowana
Oświetlenie wewnętrzne	Tak
Dodatkowy sposób grzania - Grill	Brak
Umiejscowienie światła wewnętrznych	Right side

EFEKTYWNOŚĆ

6th Sense / Dynamic Intelligence	Brak
Liczba stopni mocy	4
Maksymalna moc mikrofal	750
Rozmrażanie chleba	Brak
Jet rozmrażanie	Tak
Jet start	Tak