

**Príručka o ochrane zdravia a bezpečnosti,  
Návod na používanie a údržbu a Návod na inštaláciu**



[www.whirlpool.eu/register](http://www.whirlpool.eu/register)



---

**SLOVENČINA** .....3

# SLOVENČINA

# PRÍRUČKA O OCHRANE ZDRAVIA A BEZPEČNOSTI

## a NÁVOD NA POUŽÍVANIE, ÚDRŽBU A INŠTALÁCIU



**ĎAKUJEME, ŽE STE SI KÚPILI VÝROBOK WHIRLPOOL.**

Aby sme vám mohli lepšie poskytovať pomoc, zaregistrujte, prosím, svoj spotrebič na [www.whirlpool.eu/register](http://www.whirlpool.eu/register)

### *Register*

#### *Príručka o ochrane zdravia a bezpečnosti*

<b>BEZPEČNOSTNÉ POKYNY</b> .....	4
<b>OCHRANA ŽIVOTNÉHO PROSTREDIA</b> .....	6
<b>VYHLÁSENIE O ZHODE</b> .....	6

#### *Návod na používanie a údržbu*

<b>OPIS VÝROBKU</b> .....	8
SPOTREBIČ .....	8
OVLÁDACÍ PANEL .....	9
DVERE .....	10
SVETLO CHLADNIČKY .....	10
POLICE .....	10
VENTILÁTOR + ANTIBAKTERIÁLNY VZDUCHOVÝ FILTER .....	10
PRIEČINOK CHLADNIČKY NO-FROST .....	10
PRIEČINOK MRAZNIČKY NO-FROST .....	11
PRÍSLUŠENSTVO .....	11
<b>AKO POUŽÍVAŤ SPOTREBIČ</b> .....	12
PRVÉ POUŽITIE .....	12
INŠTALÁCIA .....	13
KAŽDODENNÉ POUŽÍVANIE .....	13
TIPY NA SKLADOVANIE POTRAVÍN .....	26
<b>ODPORÚČANIE V PRÍPADE NEPOUŽÍVANIA SPOTREBIČA</b> .....	30
<b>ČISTENIE A ÚDRŽBA</b> .....	31
<b>PRÍRUČKA NA RIEŠENIE PROBLÉMOV A POPREDAJNÝ SERVIS</b> .....	32
PREVÁDZKOVÉ ZVUKY .....	32
PRÍRUČKA NA RIEŠENIE PROBLÉMOV .....	33
POPREDAJNÝ SERVIS .....	34
<b>Inštalačná príručka</b> .....	35

# BEZPEČNOSTNÉ POKYNY

## DÔLEŽITÉ! PREČÍTAJTE SI A DODRŽIAVAJTE

Pred použitím spotrebiča si starostlivo prečítajte tieto bezpečnostné pokyny. Uchovajte ich pre budúce použitie.

V týchto pokynoch a na samotnom spotrebiči sú uvedené dôležité upozornenia týkajúce sa bezpečnosti, ktoré treba vždy dodržiavať. Výrobca odmieta zodpovednosť v prípade nedodržania týchto bezpečnostných pokynov, nevhodného používania spotrebiča alebo nesprávneho nastavenia ovládania.

## BEZPEČNOSTNÉ UPOZORNENIA

Veľmi malé (0 – 3 roky) a malé deti (3 – 8 rokov) by sa nemali zdržiavať v okolí spotrebiča, ak nebudú pod neustálym dohľadom.

Deti od 8 rokov a osoby so zníženými fyzickými, zmyslovými a mentálnymi schopnosťami alebo s nedostatkom skúseností a znalostí môžu používať tento spotrebič len v prípade, ak sú pod dozorom alebo dostali pokyny týkajúce sa používania spotrebiča bezpečným spôsobom a chápu hroziace nebezpečenstvá. Deti sa so spotrebičom nesmú hrať. Čistenie a používateľskú údržbu nesmú vykonávať deti bez dozoru.

## POVOLENÉ POUŽÍVANIE

**UPOZORNENIE:** Spotrebič sa nesmie zapínať prostredníctvom externého časovača ani samostatným diaľkovým ovládačom.

Tento spotrebič je určený iba na použitie v domácnosti, a nie na profesionálne účely. Spotrebič nepoužívajte vonku. V blízkosti spotrebiča

neskladujte horľavé látky, ako sú aerosólové nádoby, a neukladajte ani nepoužívajte benzín či iné horľavé látky. Ak by ste spotrebič náhodne zapli, materiál by sa mohol vznietiť. Tento spotrebič je určený na použitie v domácnosti alebo na podobné účely, ako napr.:

- oblasti kuchyniek pre personál v dielňach, kanceláriách a iných pracovných prostrediach;
- farmárske domy a klienti v hoteloch, motelloch a iných prostrediach obytného typu;
- priestory poskytujúce ubytovacie a stravovacie služby;
- kateringové a podobné nekomerčné aplikácie.

Žiarovka používaná vo vnútri spotrebiča je špeciálne určená pre domáce spotrebiče a nie je vhodná na bežné osvetľovanie miestností v domácnosti (Nariadenie ES 244/2009). Spotrebič je určený na používanie na miestach, kde teplota dosahuje nasledujúce rozsahy, v súlade s klimatickou triedou uvedenou na údajovom štítku. Spotrebič nemusí fungovať správne, ak sa prídlho ponechá pri teplote mimo špecifikovaného rozsahu. Klimatická trieda Okolitá teplota (°C)

SN od 10 po 32

N od 16 po 32

ST od 16 po 38

T 16 po 43

Tento spotrebič neobsahuje látky CFC. Chladiaci okruh obsahuje R600a (HC).

Spotrebiče s izobutánom (R600a): izobután je prírodný plyn bez negatívnych účinkov na životné prostredie; je však horľavý. Preto dávajte pozor, aby sa potrubia chladiaceho okruhu nepoškodili. Zvlášť dávajte pozor, ak sa cez poškodené potrubia vyprázdni chladiaci okruh.

**UPOZORNENIE:** Nepoškodzujte rúrky chladiaceho okruhu spotrebiča.

**UPOZORNENIE:** Vetracie otvory na telese spotrebiča alebo na zabudovanej konštrukcii nesmú byť zakryté.

**UPOZORNENIE:** Na zrýchlenie procesu odmrázovania nepoužívajte mechanické, elektrické ani chemické prostriedky nad rámec tých, ktoré odporúča výrobca.

**UPOZORNENIE:** Nepoužívajte ani neumiestňujte elektrické zariadenia do vnútra priečinkov spotrebiča, pokiaľ nejde o typ, ktorý výslovne povolil výrobca.

**UPOZORNENIE:** Výrobníky ľadu a dávkovače vody, ktoré nie sú priamo pripojené k vodovodu, sa musia plniť výlučne pitnou vodou.

**UPOZORNENIE:** Automatické výrobníky ľadu a/alebo dávkovače vody musíte pripojiť výhradne k vodovodu s pitnou vodou, s tlakom v potrubí medzi 0,17 a 0,81 MPa (1,7 a 8,1 bar).

Neprehltávajte obsah (netoxický) balíčkov s ľadom (v niektorých modeloch). Nekonzumujte kocky ľadu ani ľadové lízanky bezprostredne po vytiahnutí z mrazničky, pretože vám môžu spôsobiť omrzliny.

V prípade produktov využívajúcich vzduchový filter vo vnútri prístupného krytu ventilátora bude počas prevádzky chladičky filter vždy nainštalovaný.

V priestore mrazničky neuchovávajte sklenené nádoby, pretože môžu prasknúť.

Ventilátor (ak je súčasťou výbavy) neblokujte potravinami. Po vložení potravín skontrolujte, či sa dvierka priestorov správne zatvárajú. Platí to najmä o dvierkach mrazničky. Poškodené tesnenie je potrebné vymeniť čo najskôr.

Priečinkov chladičky využívajte výlučne na uchovávanie čerstvých potravín a priestor mrazničky výlučne na uchovávanie mrazených

potravín, mrazenie čerstvých potravín a výrobu kociek ľadu. Vyhýbajte sa uchovávaniu nezabalených potravín v priamom kontakte s vnútornými povrchmi priečinka chladničky alebo mrazničky. Spotrebiče sú vybavené špeciálnymi priečinkami (priečinko na čerstvé potraviny, nula stupňová skrinka...). Ak sa v špecifickej brožúre k produktu neuvádza opak, tieto položky sa môžu vybrať bez ohrozenia náležitej funkčnosti spotrebiča. C-pentán sa používa ako nadúvadlo v izolačnej pene a ide o horľavý plyn.

## INŠTALÁCIA

So spotrebičom musia manipulovať a inštalovať ho minimálne dve osoby. Pri vybalovaní a inštalácii spotrebiča používajte ochranné rukavice. Inštaláciu a opravy musí vykonávať kvalifikovaný technik, v súlade s pokynmi výrobcu a vnútroštátnymi predpismi. Nikdy neopravujte ani nevymieňajte žiadnu časť spotrebiča, ak to nie je uvedené v návode na používanie. Deti nesmú vykonávať inštalačné práce. Počas inštalácie by deti nemali byť v blízkosti spotrebiča. Obaly (plastové vrecia, polystyrénové časti a pod.) počas inštalácie a po nej uchovávajú mimo dosahu detí. Pri premiestňovaní spotrebiča dávajte pozor, aby ste nepoškodili podlahy (napr. parkety). Spotrebič inštalujte na podlahu alebo podklad, ktorý je dostatočne pevný, aby uniesol jeho hmotnosť, na mieste vhodnom vzhľadom na veľkosť a použitie spotrebiča. Po vybalení spotrebiča sa uistite, že sa počas prepravy nepoškodil. V prípade problémov sa obráťte na predajcu alebo popredajný servis. Pred vykonávaním inštalačných

prác musíte spotrebič odpojiť od elektrického napájania. Počas inštalácie dávajte pozor, aby ste spotrebičom nepoškodili napájací kábel. Aby ste zabezpečili dostatočné vetranie, na oboch stranách spotrebiča a nad ním ponechajte voľné miesto. Vzdialenosť medzi zadnou stenou spotrebiča a stenou za ním by mala byť 50 mm, aby sa povrchy neprehriali. Pri menšej vzdialenosti sa zvýši spotreba energie. Spotrebič zapnite až po úplnom dokončení inštalácie. Kým zapnete spotrebič, počkajte aspoň dve hodiny, čím sa zaistí plná efektivita rozvodov chladiva. Uistite sa, že spotrebič sa nenachádza v blízkosti zdrojov tepla.

## VAROVANIA PRE POUŽÍVANIE ELEKTRICKÉHO ZARIADENIA

Aby bola inštalácia v súlade s aktuálnymi bezpečnostnými predpismi, namontujte dvoj pólový spínač so vzdialenosťou medzi kontaktmi aspoň 3 mm a spotrebič musí byť uzemnený. Ak je napájací kábel poškodený, vymeňte ho za totožný. Prívodný kábel smie vymieňať iba kvalifikovaný technik v súlade s pokynmi výrobcu a aktuálnymi bezpečnostnými predpismi. Obráťte sa na autorizované servisné stredisko. Pri spotrebičoch s namontovanou zástrčkou, ktorá nie je vhodná do vašej elektrickej zásuvky, sa obráťte na kvalifikovaného technika. Prívodný elektrický kábel musí byť dostatočne dlhý, aby sa spotrebič, zabudovaný do kuchynskej linky, dal zapojiť do elektrickej siete. Za prívodný elektrický kábel neťahajte. Nepoužívajte predlžovacie káble ani rozdvojky či adaptéry. Spotrebič neuvádzajte do činnosti, ak je poškodený

napájací kábel alebo zástrčka, ak nepracuje správne, ak je poškodený alebo ak spadol. Nedovoľte, aby sa prívodný elektrický kábel dostal do blízkosti horúcich povrchov. Po inštalácii spotrebiča nesmú byť jeho elektrické časti prístupné používateľom. Vyhýbajte sa dotyku spotrebiča vlhkými časťami tela a nepoužívajte ho, ak ste naboso.


## ČISTENIE A ÚDRŽBA

Nikdy nepoužívajte čistiace zariadenie využívajúce paru. Pri čistení a údržbe používajte ochranné rukavice. Pred vykonávaním údržby musíte spotrebič odpojiť od elektrického napájania. Nepoužívajte abrazívne alebo drsné čistiace prostriedky, ako sú spreje na okná, čistiace prostriedky obsahujúce žieraviny, horľavé kvapaliny, čistiace vosky, koncentrované čistiace prostriedky, bielidlá ani čistiace prostriedky obsahujúce ropné produkty na plastové časti, interiér a tesnenia dvierok. Nepoužívajte papierové utierky, drsné čistiace hubky ani nijaké drsné nástroje na čistenie.




# OCHRANA ŽIVOTNÉHO PROSTREDIA

## LIKVIDÁCIA OBALOVÉHO MATERIÁLU

Všetky obalové materiály sa môžu recyklovať na 100 %, ako to potvrdzuje symbol recyklácie . Rôzne časti obalu likvidujte zodpovedne, v plnom súlade s platnými miestnymi predpismi o likvidácii odpadov.

## LIKVIDÁCIA DOMÁCIH SPOTREBIČOV


Pri šrotovaní spotrebiča je potrebné ho znefunkčniť odrezaním napájacieho kábla a prípadne odmontovaním dvier a políc, aby doň nemohli vliezť deti a zostať uväznené vo vnútri.

Tento spotrebič je vyrobený z recyklovateľných  alebo znovu použiteľných materiálov. Zlikvidujte ho v súlade s miestnymi predpismi o likvidácii odpadov.

Podrobnejšie informácie o zaobchádzaní, zbere a recyklácii tohto spotrebiča dostanete na miestnom úrade, v zberných surovinách alebo v obchode, kde ste spotrebič kúpili.

Tento spotrebič je označený v súlade s Európskou smernicou 2012/19/ES o likvidácii elektrických a elektronických zariadení (OEEZ).

Zaistením správnej likvidácie spotrebiča pomôžete predchádzať potenciálnym negatívnym dopadom na životné prostredie a ľudské zdravie, ktoré by hrozili pri nesprávnej likvidácii spotrebiča.

Symbol  na spotrebiči alebo na sprievodných dokumentoch znamená, že s týmto výrobkom sa nesmie zaobchádzať ako s domovým odpadom, ale treba ho odovzdať v zbernom stredisku pre elektrické a elektronické zariadenia.

## RADY NA ÚSPORU ELEKTRICKEJ ENERGIE

Spotrebič namontujte do suchej a dobre vetranej miestnosti v dostatočnej vzdialenosti od tepelných zdrojov (napr. radiátor, sporák a pod.) a na miesto, ktoré nie je vystavené priamemu slnečnému svetlu. V prípade potreby použite izolačnú dosku.

Dodržiavajte inštaláčne pokyny, aby ste zaistili náležité vetranie. Nedostatočné vetranie za výrobkom zvyšuje spotrebu energie a znižuje účinnosť chladenia. Časté otváranie dvier môže spôsobiť zvýšenú spotrebu energie.

Vnútorne teploty spotrebiča a spotrebu energie môže ovplyvňovať teplota prostredia, frekvencia otvárania dverí, ako aj umiestnenie spotrebiča. Teplotu treba nastaviť vzhľadom na tieto faktory. Otváranie dverí obmedzte na minimum.

Pri rozmrazovaní vložte potraviny do chladničky. Nízka teplota zmrazených potravín ochladí jedlo v chladničke. Pred vložení potravín do spotrebiča ich nechajte vychladnúť. Poloha políc v chladničke nemá vplyv na úsporu energie. Potraviny kladte na police tak, aby sa zabezpečila adekvátne cirkulácia vzduchu (potraviny by sa nemali navzájom dotýkať a mal by byť priestor medzi nimi a zadnou stenou).

Úložnú kapacitu na mrazené potraviny je možné rozšíriť vybratím košov a police Stop Frost pri zachovaní rovnakej spotreby energie. Produkty s vysokou energetickou triedou sú vybavené motormi s vysokou mierou účinnosti, ktoré zostávajú prevádzkyschopné dlhšie, no napriek tomu majú nižšiu spotrebu energie. Nemajte obavy, ak motor pracuje v dlhších časových intervaloch.

## VYHLÁSENIE O ZHODE

Tento spotrebič bol navrhnutý, vyrobený a distribuovaný v súlade s európskymi smernicami: LVD 2014/35/EÚ, EMC 2014/30/EÚ a RoHS 2011/65/EÚ.

Tento spotrebič bol navrhnutý, vyrobený a distribuovaný v súlade s európskymi smernicami týkajúcimi sa ekodizajnu a požiadaviek na označovanie: 2009/125/ES a 2010/30/EÚ.

The following statements refer to the portions of this software based in part on FreeRTOS v7.0.2, <http://www.freertos.org>. The use of this software is governed by the terms of GNU General Public License v. 2, which is available at: <http://www.gnu.org/licenses/gpl-2.0.html>. A copy of the source code may be obtained by written request for the software by name to [opensource@whirlpool.com](mailto:opensource@whirlpool.com), along with the address for delivery.

The following statements refer to those portions of the software copyrighted by Eclipse Foundation, Inc. Copyright (c) 2007, Eclipse Foundation, Inc. and its licensors. All rights reserved.

Redistribution and use in source and binary forms, with or without modification, are permitted provided that the following conditions are met:

- Redistributions of source code must retain the above copyright notice, this list of conditions and the following disclaimer.
- Redistributions in binary form must reproduce the above copyright notice, this list of conditions and the following disclaimer in the documentation and/or other materials provided with the distribution.
- Neither the name of the Eclipse Foundation, Inc. nor the names of its contributors may be used to endorse or promote products derived from this software without specific prior written permission.

THIS SOFTWARE IS PROVIDED BY THE COPYRIGHT HOLDERS AND CONTRIBUTORS "AS IS" AND ANY EXPRESS OR IMPLIED WARRANTIES, INCLUDING, BUT NOT LIMITED TO, THE IMPLIED WARRANTIES OF MERCHANTABILITY AND FITNESS FOR A PARTICULAR PURPOSE ARE DISCLAIMED. IN NO EVENT SHALL THE COPYRIGHT OWNER OR CONTRIBUTORS BE LIABLE FOR ANY DIRECT, INDIRECT, INCIDENTAL, SPECIAL, EXEMPLARY, OR CONSEQUENTIAL DAMAGES (INCLUDING, BUT NOT LIMITED TO, PROCUREMENT OF SUBSTITUTE GOODS OR SERVICES; LOSS OF USE, DATA, OR PROFITS; OR BUSINESS INTERRUPTION) HOWEVER CAUSED AND ON ANY THEORY OF LIABILITY, WHETHER IN CONTRACT, STRICT LIABILITY, OR TORT (INCLUDING NEGLIGENCE OR OTHERWISE) ARISING IN ANY WAY OUT OF THE USE OF THIS SOFTWARE, EVEN IF ADVISED OF THE POSSIBILITY OF SUCH DAMAGE.

Portions of this software are copyright (c) Sawtooth Consulting Ltd. 2006-2015 All rights reserved.

Portions of this software are copyright (c) Arrayent, Inc. 2015 All rights reserved.

The following statements refer to those portions of the software copyrighted by Swedish Institute of Computer Science. Copyright (c) 2001-2004 Swedish Institute of Computer Science.

All rights reserved.

Redistribution and use in source and binary forms, with or without modification, are permitted provided that the following conditions are met:

1. Redistributions of source code must retain the above copyright notice, this list of conditions and the following disclaimer.
2. Redistributions in binary form must reproduce the above copyright notice, this list of conditions and the following disclaimer in the documentation and/or other materials provided with the distribution.
3. The name of the author may not be used to endorse or promote products derived from this software without specific prior written permission.

THIS SOFTWARE IS PROVIDED BY THE AUTHOR "AS IS" AND ANY EXPRESS OR IMPLIED WARRANTIES, INCLUDING, BUT NOT LIMITED TO, THE IMPLIED WARRANTIES OF MERCHANTABILITY AND FITNESS FOR A PARTICULAR PURPOSE ARE DISCLAIMED. IN NO EVENT SHALL THE AUTHOR BE LIABLE FOR ANY DIRECT, INDIRECT, INCIDENTAL, SPECIAL, EXEMPLARY, OR CONSEQUENTIAL DAMAGES (INCLUDING, BUT NOT LIMITED TO, PROCUREMENT OF SUBSTITUTE GOODS OR SERVICES; LOSS OF USE, DATA, OR PROFITS; OR BUSINESS INTERRUPTION) HOWEVER CAUSED AND ON ANY THEORY OF LIABILITY, WHETHER IN CONTRACT, STRICT LIABILITY, OR TORT (INCLUDING NEGLIGENCE OR OTHERWISE) ARISING IN ANY WAY OUT OF THE USE OF THIS SOFTWARE, EVEN IF ADVISED OF THE POSSIBILITY OF SUCH DAMAGE.

The following statements refer to those portions of the software copyrighted by Marvell International Ltd.

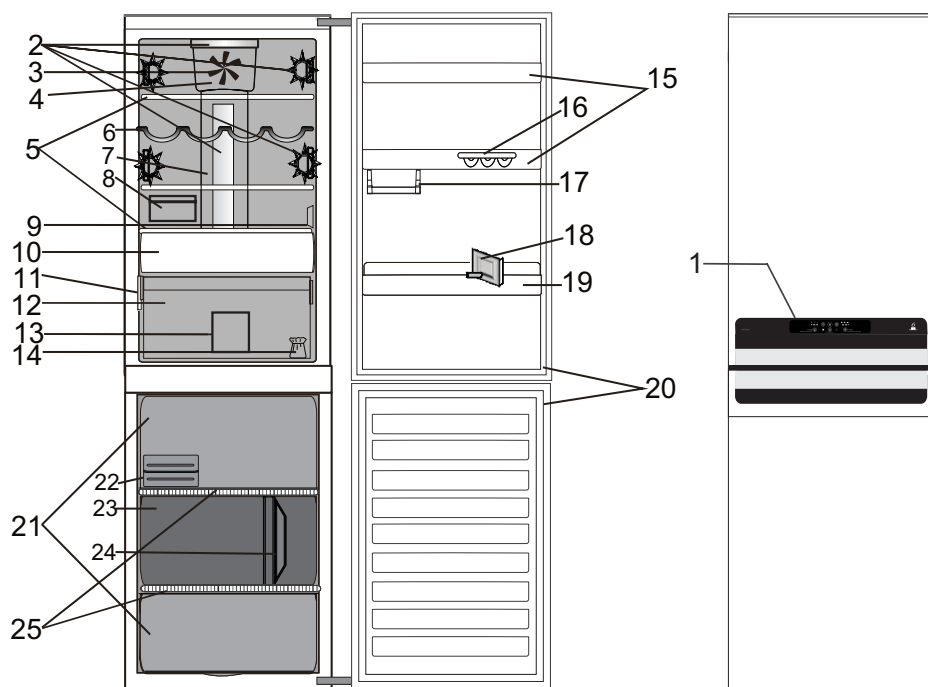
Copyright (c) Marvell International Ltd. All rights reserved.

DISCLAIMER. THIS SOFTWARE IS PROVIDED BY THE COPYRIGHT HOLDERS AND CONTRIBUTORS "AS IS" AND ANY EXPRESS OR IMPLIED WARRANTIES, INCLUDING, BUT NOT LIMITED TO, THE IMPLIED WARRANTIES OF MERCHANTABILITY AND FITNESS FOR A PARTICULAR PURPOSE ARE DISCLAIMED. IN NO EVENT SHALL THE COPYRIGHT OWNER OR CONTRIBUTORS BE LIABLE FOR ANY DIRECT, INDIRECT, INCIDENTAL, SPECIAL, EXEMPLARY, OR CONSEQUENTIAL DAMAGES (INCLUDING, BUT NOT LIMITED TO, PROCUREMENT OF SUBSTITUTE GOODS OR SERVICES; LOSS OF USE, DATA, OR PROFITS; OR BUSINESS INTERRUPTION) HOWEVER CAUSED AND ON ANY THEORY OF LIABILITY, WHETHER IN CONTRACT, STRICT LIABILITY, OR TORT

(INCLUDING NEGLIGENCE OR OTHERWISE) ARISING IN ANY WAY OUT OF THE USE OF THIS SOFTWARE, EVEN IF ADVISED OF THE POSSIBILITY OF SUCH DAMAGE.

# OPIS SPOTREBIČA

## SPOTREBIČ



### 1. Ovládací panel

### Chladiaci priestor

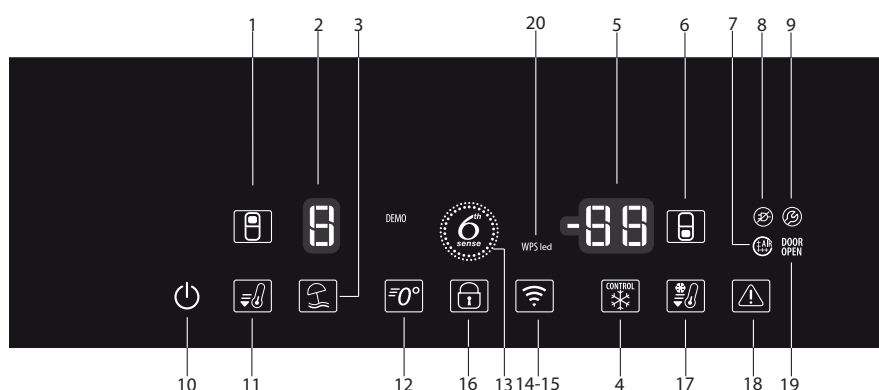
- 2. LED osvetlenie
- 3. Ventilátor
- 4. Kryt ventilátora a priestor antibakteriálneho filtra
- 5. Police
- 6. Polica na fľaše
- 7. Priestor studeného vzduchu Multi-flow
- 8. Nádoba na syry s vekom
- 9. Kryt senzora
- 10. Priehradka „Nula stupňov“ (na dlhšie uchovanie čerstvých potravín)
- 11. Údajový štítok s obchodným menom
- 12. Zásuvka na ovocie a zeleninu
- 13. Rozdeľovač zásuvky chladničky
- 14. Súprava na zmenu smeru otvárania dverí
- 15. Priehradky na dverách
- 16. Stojan na vajíčka
- 17. Priehradka na malé položky
- 18. Oddelovač fliaš
- 19. Polička na fľaše
- 20. Tesnenie dvierok

### Priehradka mrazničky

- 20. Tesnenie dverí
- 21. Zásuvky mrazničky
- 22. Rýchly ľad / Chladiaca vložka
- 23. Stredná zásuvka: najchladnejšia časť, vhodné na mrazenie čerstvých potravín
- 24. Rozdeľovač zásuvky mrazničky
- 25. Police



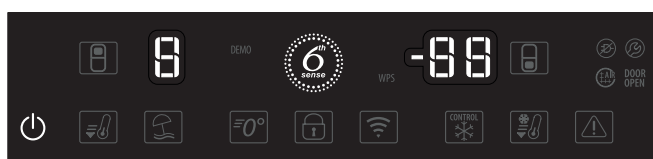
# OVLÁDACÍ PANEL



1. Tlačidlo/kontrolka TEPLOTA CHLADNIČKY
2. DISPLEJ S TEPLOTOU V CHLADNIČKE (°C)
3. TLAČIDLO DOVOLENKOVÝ REŽIM
4. TLAČIDLO OVLÁDANIE MRAZENIA
5. DISPLEJ S TEPLOTOU V MRAZNIČKE (°C)
6. Tlačidlo TEPLOTA V MRAZNIČKE
7. Kontrolka alarму ANTIBAKTERIÁLNEHO VZDUCHOVÉHO FILTRA
8. Kontrolka ALARM PRERUŠENIA DODÁVKY ELEKTRICKEJ ENERGIE
9. Kontrolka ALARM PORUCHY
10. Tlačidlo/kontrolka Zap/Stand-By
11. Tlačidlo/kontrolka RÝCHLE CHLADENIE
12. Tlačidlo/kontrolka ACTIVE 0
13. Kontrolka 6TH SENSE FRESH CONTROL
14. Kontrolka STAVU PRIPOJENIA
15. Tlačidlo PRIPOJENIA NA SIEŤ
16. Tlačidlo/kontrolka BLOKOVANIE TLAČIDIEL
17. Tlačidlo/kontrolka RÝCHLE MRAZENIE
18. Tlačidlo/kontrolka ZASTAVIŤ ALARM
19. Kontrolka ALARM OTVORENÝCH DVERÍ
20. Kontrolka WPS

Tento ovládací panel používa inováčnú technológiu, ktorá vás povedie nastavením mrazničky. Kontrolka sa rozsvieti naplno, keď je možnosť alebo funkcia aktivovaná; keď je možnosť k dispozícii, ale nie je zvolená, svieti iba čiastočne.

POZNÁMKA: keď nastavujete teplotu alebo pracujete s ovládacím panelom, všetky tlačidlá sú zapnuté. Keď ovládací panel nepoužívate, aby sa ušetrila energia, zobrazuje vám iba podstatné informácie (nastavenie teploty, aktivované možnosti).



Za každým, keď chcete používať ovládací panel a vidieť všetky funkcie, stačí sa dotknúť ktoréhokoľvek tlačidla a panel sa „prebudí“.

## DVIERKA

### MOŽNOSŤ ZMENIŤ SMER OTVÁRANIA DVIEROK

Poznámka: Smer otvárania dverí sa dá zmeniť. Ak túto operáciu vykoná popredajný servis, nie je krytá zárukou. Odporúča sa, aby zmenu smeru otvárania dverí vykonávali dve osoby. Podľa pokynov v **Návode na inštaláciu**.

## SVETLO CHLADNIČKY

Systém osvetlenia v priestore chladničky používa LED svetlo, ktoré umožňuje lepšie osvetlenie aj veľmi nízku spotrebu energie.

Ak systém LED osvetlenia nefunguje, obráťte sa na servis, aby ho vymenili.

**Dôležité:** Vnútorne osvetlenie chladničky sa zapne po otvorení dverí chladničky. Ak sa dveria nechajú otvorené na dlhšie ako 10 minút, osvetlenie sa automaticky vypne.

## POLICE

Všetky poličky, klapky a vyťahovacie koše sa dajú vybrať.

## VENTILÁTOR + ANTIBAKTERIÁLNY VZDUCHOVÝ FILTER

Ventilátor zlepšuje rozloženie teploty vnútri spotrebiča, čím pomáha uchovať kvalitu skladovaných potravín.

Poznámka: Nezakrývajte prívodné otvory vzduchu potravinami.

Ak je na spotrebiči k dispozícii ventilátor, môže byť vybavený antibakteriálnym filtrom.

Vyberte ho zo škatulky umiestnenej v nádobe na ovocie a zeleninu a vložte do krytu ventilátora.

Pokyny na výmenu filtra sa nachádzajú v škatuli s filtrom.

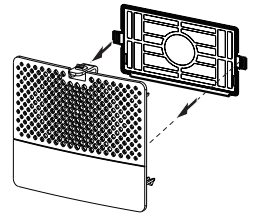
Symbol vzduchového filtra svieti na upozornenie, že uplynula doba jeho životnosti a treba ho vymeniť.

Životnosť filtra je 6 mesiacov.

Používateľské rozhranie vám poskytuje vizuálne spätné informácie bez zvukového upozornenia. Na textovom displeji sa zobrazí správa „Vymeniť vzduchový filter“.

Po výmene filtra stlačte tlačidlo

Zastaviť alarm, ktorým resetujete správu na textovom displeji/ kontrolku antibakteriálneho vzduchového filtra.



## PRIEČINOK CHLADNIČKY NO-FROST

Odmrazovanie chladničky je úplne automatické.

Rozmrazená voda automaticky odteká do odtokového otvoru skrytého za Multi-flow a hromadí sa v nádržke, odkiaľ sa odparuje.

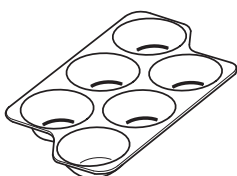
# PRIEČINOK MRAZNIČKY NO-FROST

Mrazničky s funkciou No Frost (bez tvorby námrazy) zabezpečujú cirkuláciu chladného vzduchu v uskladňovacích priestoroch a bránia v tvorbe ľadu, čím sa úplne eliminuje potreba odmrazovania.

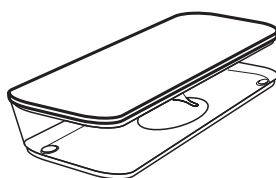
Mrazené potraviny sa neprilepujú k stenám, štítky zostávajú čitateľné a uskladňovací priestor zostáva v poriadku.

## PRÍSLUŠENSTVO

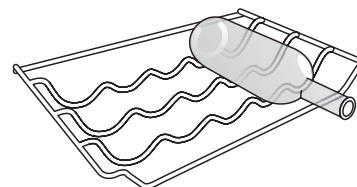
**STOJAN NA VAJÍČKA**



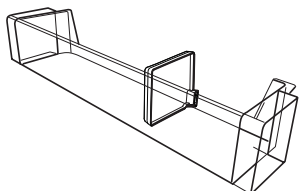
**NÁDOBA NA SYRY**



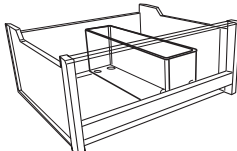
**POLICA NA FLAŠE**



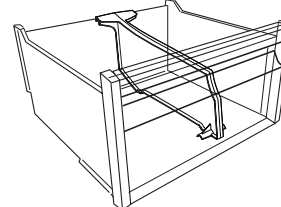
**ODDEĽOVAČ FLIAŠ**



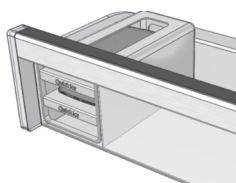
**ROZDEĽOVAČ ZÁSUVKY  
MRAZNIČKY**



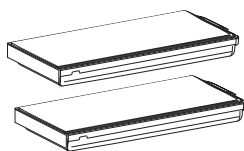
**ROZDEĽOVAČ ZÁSUVKY  
CHLADNIČKY**



**PRIEHRADKA NA MISKU NA ĽAD**



**VANIČKY NA CHLADIACU  
VLOŽKU/MISKA NA ĽAD**



# AKO POUŽÍVAŤ SPOTREBIČ

## PRVÉ POUŽITIE

### ZAPNUTIE SPOTREBIČA

Po pripojení spotrebiča do siete ho zapnete stlačením tlačidla On/Standby. Pri prvom zapnutí sa pre chladničku (5 °C) a pre mraziacu priehradku (-18 °C) zobrazujú štandardne nastavené hodnoty.

Po zapnutí spotrebiča sa odporúča počkať 4 – 6 hodín, a až potom vložiť potraviny. Rozsvietia sa predvolené hodnoty (z výroby) chladiaceho priestoru.

### PREDPOKLAD PRIPOJENIA NA SIETĚ

Keď je chladnička pripojená na internet, vždy môžete spotrebič sledovať a ovládať na diaľku.

Aby ste mohli túto funkciu používať, musíte mať:

- smartfón s operačným systémom Android 4.3 (alebo vyšším) s displejom s rozlíšením 1280x720 (alebo vyšším) alebo tablet alebo smartfón s operačným systémom iOS 8 (alebo vyšším);
- Wi-Fi router 2,4 Ghz b/g/n pripojený na internet (overte na svojom smart zariadení, či je signál vašej domácej Wi-Fi siete v blízkosti spotrebiča dostatočne silný).


Aby ste mohli používať aplikáciu, je dôležité, aby ste:

- Vlastnili zariadenie s iOS (iPad/iPhone) alebo Androidom (smartfón).
- Stiahnite si zdarma aplikáciu „LIVE“ z príslušného App store alebo Google play vášho smart zariadenia a nainštalujte si ho na svoje smart zariadenie.
- Prihláste sa na odber (právne podmienky) služby, aby ste mohli využívať výhody funkcií poskytovaných prostredníctvom aplikácie.
- Zaregistrujte svoju chladničku a pripojte ju k domácej Wi-Fi sieti.


Podrobné informácie o nastavení pripojenia na sieť nájdete v aplikácii.

## NASTAVENIE TEPLoty

### TEPLOTA V CHLADIACOM PRIESTORE

Ak chcete nastaviť teplotu v chladiacom priestore, stlačte tlačidlo Fridge °C . Teplotu v chladiacom priestore môžete nastaviť v rozsahu od +2 °C do +8 °C, ako zobrazujú LED kontrolky teploty v chladničke.

### TEPLOTA V MRAZIACOM PRIESTORE

Ak chcete nastaviť teplotu v mraziacom priestore, stlačte tlačidlo Freezer °C . Teplotu v mraziacom priestore môžete nastaviť v rozsahu od -16 °C do -24 °C, ako zobrazujú LED kontrolky teploty v mrazničke.

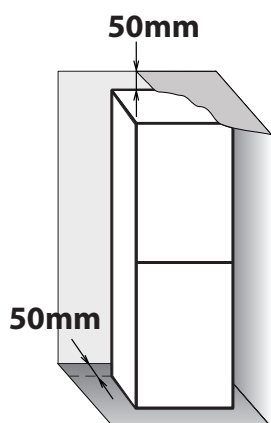
# INŠTALÁCIA

## INŠTALÁCIA JEDNÉHO SPOTREBIČA

Aby ste zabezpečili dostatočné vetranie, na oboch stranách spotrebiča a nad ním ponechajte voľné miesto.

Vzdialenosť medzi zadnou stenou spotrebiča a stenou za ním by mala byť aspoň 50 mm.

Pri menšej vzdialenosti sa zvýši spotreba energie.



## KAŽDODENNÉ POUŽÍVANIE

### AKO ZVÝŠIŤ SKLADOVACIU KAPACITU MRAZNIČKY

- vyťahnutím košíkov, aby sa zmestili rozmernejšie produkty.
  - položením potravín priamo na police mrazničky.
  - vyťahnutím ďalších vyberateľných doplnkov.
- 
- Neblokujte potravinami oblasť výstupu vzduchu (na zadnej stene a spodnej časti vo vnútri produktu).
  - Všetky poličky a vyťahovacie koše sa dajú vybrať.
  - Vnútorne teploty spotrebiča môže ovplyvňovať teplota prostredia, frekvencia otvárania dverí, ako aj umiestnenie spotrebiča. Teplotu treba nastaviť vzhľadom na tieto faktory.
  - Pokiaľ nie je uvedené inak, príslušenstvo spotrebiča sa nesmie umývať v umývačke riadu.



## FUNKCIE

### ZAP./POHOT. REŽ.



Táto funkcia slúži na zapnutie/pohotovostný režim chladničky. Ak chcete zapnúť pohotovostný režim, **stlačte a podržte tlačidlo Zap./Pohot. režim na 3 sekundy.**

Pri aktívnom pohotovostnom režime zhasnú všetky kontrolky okrem podsvietenia ikony Zap./Pohotovostný režim.

Keď je spotrebič v pohotovostnom režime, svetlo v chladiacom priestore nie je v prevádzke.

Je dôležité pamätať si, že týmto spôsobom sa spotrebič neodpojí od napájania z elektrickej siete. Spotrebič znovu zapnete stlačením tlačidla Zap./Pohotovostný režim a jeho podržaním na 3 sekundy.

### INTELIGENTNÝ DISPLEJ

Táto doplnková funkcia umožňuje úsporu energie. Ak si želáte aktivovať/deaktivovať túto funkciu, postupujte podľa pokynov v Príručke na každý deň.

Po aktivácii funkcie „Inteligentný displej“ displej zhasne okrem kontrolky 6th Sense Fresh Control. Pri aktívnom inteligentnom displeji je nutné na úpravu teploty alebo použitie inej funkcie aktivovať displej stlačením ľubovoľného tlačidla.

Ak so spotrebičom približne 15 sekúnd nepracujete, displej sa znovu vypne a ostane svietiť len kontrolka 6th Sense Fresh Control.

Keď sa funkcia dezaktivuje, obnoví sa normálne zobrazenie. Inteligentný displej sa po výpadku napájania automaticky vypne.

Je dôležité pamätať si, že týmto spôsobom sa spotrebič neodpojí od napájania z elektrickej siete, jeho spotreba sa len zníži o spotrebu externého displeja.

Poznámka: Deklarovaná hodnota spotreby elektrickej energie spotrebiča sa vzťahuje na prevádzku so zapnutým inteligentným displejom.

### 6TH SENSE FRESH CONTROL

Táto funkcia automaticky zabezpečuje optimálne podmienky na uchovávanie skladovaných potravín. Ak nastanú výkyvy, 6th Sense Fresh Control ihneď obnoví ideálne podmienky.

Výsledky sú vynikajúce: potraviny si uchovávajú sviežosť až štyrikrát dlhšie.

### RÝCHLE CHLADENIE

Použitie tejto funkcie sa odporúča pri vložení veľmi veľkého množstva potravín do chladiaceho priestoru. Použitie tejto funkcie sa odporúča pri vložení veľmi veľkého množstva potravín do chladiaceho priestoru.

#### Upozornenie:

- **Nekompatibilné s funkciou** „Dovolenka“

V záujme zaistenia optimálneho výkonu funkcií „Dovolenka“ a „Rýchle chladenie“ ich nie je možné používať súčasne.

Preto v prípade, že bola aktivovaná funkcia „Dovolenka“, na zapnutie funkcie „Rýchle chladenie“ ju bude najskôr potrebné vypnúť (a naopak).

**RÝCHLE MRAZENIE** 

Použitie tejto funkcie sa odporúča pri vložení veľmi veľkého množstva potravín do mraziaceho priestoru. 24 hodín pred mrazením čerstvých potravín aktivujte funkciu Rýchle mrazenie stlačením tlačidla funkcie. Kontrolka Rýchle mrazenie sa pri

zapnutí rozsvieti. Po 24 hodinách vložte potraviny, ktoré chcete zmraziť, do strednej časti mraziaceho priestoru. Funkcia sa vypne automaticky po 48 hodinách alebo ju môžete zrušiť manuálne stlačením tlačidla Rýchle mrazenie.

**DOVOLENKOVÝ REŽIM**

Túto funkcia môžete aktivovať s cieľom znížiť spotrebu energie spotrebiča počas dlhšieho časového obdobia. Pred aktiváciou funkcie by ste mali z chladiaceho priestoru odstrániť všetky potraviny, ktoré ľahko podliehajú skaze, a uistiť sa, že sú dvierka správne zatvorené, pretože chladnička bude udržiavať vhodnú teplotu zabraňujúcu tvorbe nepríjemného zápachu (+12 °C). Na zapnutie/vypnutie podržte tlačidlo Dovolenska 3 sekundy. Po zapnutí funkcie sa rozsvieti príslušný symbol. Ak zmeníte nastavenie teploty, funkcia sa automaticky vypne. Mraziaci priestor pracuje správne.

**Upozornenie:**

- **Nekompatibilné s funkciou „Rýchle chladenie“**

V záujme zaistenia optimálneho výkonu funkcií „Dovolenska“ a „Rýchle chladenie“ ich nie je možné používať súčasne.

Preto v prípade, že bola aktivovaná funkcia „Rýchle chladenie“, bude potrebné najskôr ju vypnúť a až potom aktivovať funkciu „Dovolenska“ (a naopak).

**BLOKOVANIE TLAČIDIEL** 

Táto funkcia bráni zmenám nastavenia alebo náhodnému vypnutiu spotrebiča. Ak si želáte zablokovať tlačidlá, stlačte tlačidlo Blokovanie tlačidiel a podržte ho 3 sekundy, kým sa na displeji nezobrazí kontrolka Blokovanie tlačidiel a zvukový signál potvrdí výber tejto funkcie. Po 3 sekundách Kontrolka blokovania tlačidiel zhasne. Ak je táto funkcia zapnutá, stlačenie iného tlačidla (okrem tlačidla Blokovanie tlačidiel) aktivuje zvukový signál a na displeji bliká kontrolka

Blokovanie tlačidiel.

Akýkoľvek alarm môžete vypnúť aj v prípade, že je funkcia Blokovanie tlačidiel aktívna.

Na odblokovanie tlačidiel postupujte podľa rovnakých krokov, kým sa na displeji zobrazí kontrolka Blokovanie tlačidiel a zvukový signál potvrdí vypnutie funkcie.

## REGULÁCIA MRAZENIA



Regulácia mrazenia je pokroková technológia, ktorá znižuje výkyvy teploty v celej mraziacej priehradke na minimum vďaka inováčnemu vzduchovému systému, úplne nezávislému od chladničky. Spálenie mrazom sa zredukuje až do 60 % a jedlo si zachová pôvodnú kvalitu a farbu.

Ak chcete funkciu Ovládanie mrazenia aktivovať/deaktivovať, jednoducho stlačte tlačidlo OVLÁDANIE MRAZENIA.

Funkcia pracuje správne v definovanom rozpätí teplôt: medzi -22 °C a 24 °C. Ak zapnete túto funkciu a teplota v mrazničke je nastavená na vyššiu hodnotu ako 22 °C, teplota sa automaticky prestaví na 22 °C, aby spĺňala kritériá stanoveného rozpätia.

Ak je funkcia zapnutá a teplotu v mrazničke prestavíte na hodnotu mimo stanoveného rozpätia, funkcia sa automaticky vypne.

V prípade, že je aktivované Rýchle mrazenie, funkcia Regulácia mrazenia nie je prístupná, pokiaľ nie je funkcia Rýchle mrazenie vypnutá.

## ALARM PRERUŠENIA DODÁVKY ELEKTRICKEJ ENERGIE



V prípade prerušenia dodávky elektrickej energie spotrebič po obnovení dodávky automaticky monitoruje teplotu mraziaceho priestoru. Ak teplota v mrazničke vystúpi nad úroveň mrazu, rozsvieti sa ikona prerušenia dodávky elektrickej energie, začne blikať kontrolka alarmu a po obnovení napájania zaznie zvukový signál. Aby ste zrušili alarm, jedenkrát stlačte tlačidlo Zastaviť alarm. V prípade alarmu prerušenia dodávky elektrickej energie sa odporúča vykonať tieto kroky:

- Ak sú potraviny v mraziacom priestore rozmrazené, ale ešte stále studené, možno ich premiestniť do chladiaceho priestoru a do 24 hodín skonzumovať.
- Ak sú potraviny v mraziacom priestore zmrazené, znamená to, že sa rozmrazili a po obnovení dodávky

elektrickej energie znovu zmrazili, čo má nepriaznivý vplyv na chuť, kvalitu, nutričnú hodnotu a konzumácia takýchto potravín môže byť nebezpečná. Odporúča sa potraviny nejesť a obsah mrazničky vyhodiť.

Účelom alarmu prerušenia dodávky elektrickej energie je signalizovať možnosť pokazenia potravín v mrazničke počas prerušenia dodávky elektriny.

Tento systém nezaručuje kvalitu alebo bezpečnú konzumáciu potravín a spotrebiteľ sa musí pri hodnotení kvality potravín v mraziacom a chladiacom priestore riadiť vlastným úsudkom.

## ALARM VYSOKEJ TEPLOTY

Alarm sa aktivuje v týchto prípadoch:

- Spotrebič je pripojený k elektrickej sieti po dlhom období nepoužívania.
- Teplota v mraziacom priestore nie je vhodná.
- Množstvo potravín, ktoré ste vložili do mrazničky, je väčšie ako množstvo uvedené na výrobnom štítku.
- Dvere mrazničky ostali dlho otvorené.
- Ak chcete stlmiť alarm, jedenkrát stlačte tlačidlo Stop.

- Kontrolka alarmu sa automaticky vypne, ak teplota v mraziacom priestore klesne pod -10 °C.

## ALARM OTVORENÝCH DVERÍ



Alarm otvorenia dverí sa aktivuje, keď dvere ostanú otvorené dlhšie ako 2 minúty.

Zatvorte dvere alebo stlačte tlačidlo Zastaviť alarm, čím stlmíte zvukový alarm.

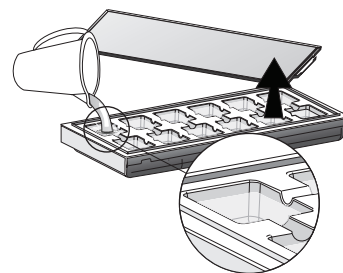
## RÝCHLY ĽAD

## AKO SA VYRÁBAJÚ KOCKY ĽADU

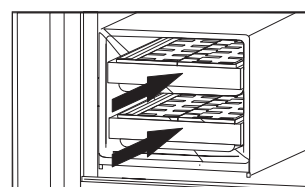
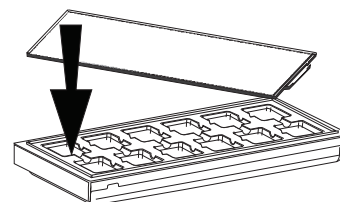
Vložte prázdne misky na ľad do mrazničky 24 hodín pred použitím funkcie „Quick Ice“, aby sa vychladili. Aby ste dosiahli čo najlepší výkon misiek „Quick Ice“, odporúčame ponechať ich nastálo v mrazničke a teplotu udržiavať na  $-18\text{ }^{\circ}\text{C}$  alebo menej. Vyberte misky na ľad potiahnutím k sebe.



Odstráňte vrchnák a misku naplňte pitnou vodou (maximálna hladina = 2/3 celkovej kapacity misky).



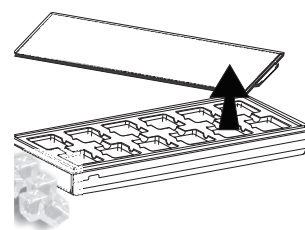
Nasadte vrchnák späť na misku a vložte ju na určené miesto v hornej zásuvke mrazničky. Dávajte pozor, aby ste nerozliali vodu.



Počkajte aspoň 30 minút, kým sa nevytvoria kocky ľadu (tento čas sa môže o niečo predĺžiť, ak použijete misky ihneď po prvom použití).

## AKO SA VYBERAJÚ KOCKY ĽADU

Keď je ľad hotový, otvorte vrchnák a vyberte kocky ľadu.



## PRIEHRADKA ACTIVE 0

Priehradka Active 0 („Nula stupňov“) je špeciálne navrhnutá na udržiavanie nízkej teploty a správnej vlhkosti potrebnej pre dlhšie zachovávanie čerstvosti potravín (napríklad mäsa, rýb, ovocia a zimnej zeleniny).

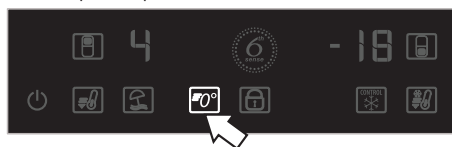
### ZAPÍNANIE A VYPÍNANIE PRIEHRADKY

Ak chcete zapnúť/vypnúť priehradku Active 0, stlačte príslušné tlačidlo na ovládacom paneli (kontrolka na obrázku nižšie).

Priestor „Nula stupňov“ vypnutý: tlačidlo čiastočne podsvietené



Priehradka Active 0 zapnutá: tlačidlo plne podsvietené



Ak je funkcia aktivovaná, svietiaci lišta na priehradke Active 0 sa rozsvieti. Pri aktívnej funkcii je teplota v priehradke/zásuvke približne 0 stupňov.

Pre správne fungovanie tejto priehradky sú dôležité tieto faktory:

- teplota chladiaceho priestoru musí byť v rozsahu od +2 °C do +4 °C,
- priehradka musí byť vložená v spotrebiči, aby bola možná jej aktivácia,
- nemusí byť zvolená nijaká špeciálna funkcia (ako režim Standby, Dovolenský režim – podľa situácie).

Ak bola zvolená jedna z týchto špeciálnych funkcií, z priehradky Active 0 treba čerstvé potraviny vybrať.

Poznámka:

- ak sa po aktivácii priehradky svietiaci lišta a symbol nerozsvietia, ale symbol bliká, skontrolujte, či je priehradka zasunutá správne; Po vložení zásuvky možno funkciu znova aktivovať po niekoľkých sekundách iba stlačením tlačidla. Ak problém pretrváva, obráťte sa na najbližší autorizovaný popredajný servis
- ak je priehradka Active 0 aktívna a zásuvka je otvorená dlhšie ako 2 minúty, funkcia sa automaticky deaktivuje. Po vložení zásuvky možno funkciu znova aktivovať po niekoľkých sekundách iba stlačením tlačidla.

- bez ohľadu na stav priehradky môžete začuť jemný hluk: je to normálne a nevyžaduje nápravu.
- keď priehradka nie je aktívna, teplota vo vnútri závisí od celkovej teploty v chladiacom priestore.

V tomto prípade v nej odporúčame uskladniť ovocie a zeleninu, ktoré nie je citlivé na nízku teplotu (lesné ovocie, jablká, marhule, mrkvu, špenát, hlávkový šalát a pod.).

Dôležité: v prípade aktivovanej funkcie a v prítomnosti s vysokým obsahom vody by na policiach mohla kondenzovať voda.

### Upozornenie:

- **Nekompatibilné s funkciou „Dovolenka“**

V záujme zaistenia optimálneho výkonu funkcie „Dovolenka“ a „Active 0“ nemožno používať súčasne.

Preto v prípade, že bola aktivovaná funkcia „Dovolenka“, bude potrebné najskôr ju vypnúť a až potom aktivovať funkciu „Active 0“ (a naopak).

### VYBRATIE PRIEHRADKY ACTIVE 0

Priehradku Active 0 môžete vybrať a zväčšiť tak priestor v chladničke.

Postupujte nasledovne:

- vypnite priehradku
- vyťahnite zásuvku
- vyťahnite sklenú poličku pod Active 0
- zo sklenej poličky vyberte bielu plastovú izoláciu
- sklenú poličku vložte naspäť.

Poznámka: horná polica a bočné police sa nedajú vybrať.

Na obnovenie činnosti skrinky s priehradkou Active 0 vymeňte bielu plastovú poličku pod skrinkou (so sklenou poličkou vsadenou do plastu), potom zásuvku zasuňte a funkciu znova aktivujte. Priehradka Active 0 spĺňa požiadavky na chladiacu priehradku podľa EN 62552. Priehradku a všetky jej komponenty pravidelne čistite handričkou a vlažnou vodou s prídavkom neutrálneho čistiaceho prostriedku vhodného na čistenie vnútra chladničky (dávajte pozor, aby ste do vody neponorili bielu plastovú poličku **spod zásuvky**).

**Pred čistením oddelenia (aj na vonkajšej strane) bude nevyhnutné vytiahnuť zástrčku zo zásuvky elektrickej siete, aby sa prerušilo napájanie oddelenia.**

Nikdy nepoužívajte abrazívne čistiace prostriedky.





## DIALKOVÉ OVLÁDANIE/ POSTUP NASTAVENIA APLIKÁCIE LIVE

Funkcia LIVE umožňuje obsluhovať a monitorovať chladničku na diaľku externým zariadením. Aby ste mohli ovládať spotrebič na diaľku, najprv musíte úspešne nastaviť pripojenie k sieti. Je to potrebné, aby ste chladničku mohli zaregistrovať a pripojiť k domácej sieti.

Proces nastavenia treba vykonať iba raz. Zopakovať ho musíte iba vtedy, ak zmeníte údaje nastavenia routera (názov siete alebo heslo).

## PRV NEŽ ZAČNETE PROCES NASTAVENIA

1. Aby ste mohli túto funkciu používať, musíte mať:
  - smartfón s operačným systémom Android 4.3 (alebo vyšším) s displejom s rozlíšením 1 280x720 (alebo vyšším) alebo tablet alebo smartfón s operačným systémom iOS 8 (alebo vyšším);
  - Wi-Fi router 2,4 Ghz b/g/n pripojený na internet (overte na svojom smart zariadení, či je signál vašej domácej Wi-Fi siete v blízkosti spotrebiča dostatočne silný).
2. Stiahnite si a nainštalujte bezplatnú aplikáciu LIVE na svoj smartfón s Androidom alebo iPad/iPhone z obchodu. Aplikácia vás krok za krokom prevedie procesom inštalácie.
3. Ak ešte nemáte účet, vytvorte si ho a prihláste sa na odber (právne podmienky) služby, aby ste mohli využívať výhody funkcií poskytovaných prostredníctvom aplikácie.
4. Zaregistrujte svoju chladničku podľa pokynov v aplikácii. K procesu registrácie budete potrebovať identifikačné (SAID) číslo smart spotrebiča, nálepku, ktorá je vo vnútri priehradky na dverách chladničky medzi spodnou a strednou poličkou.

SAID pozostáva z 13 čísel a písmen.



SAID svojho prístroja si môžete poznačiť sem:

SAID ... ..  
... ..

- Pred začiatkom inštaláčného procesu zapnite router a overte si, či Wi-Fi signál dosahuje k spotrebiču. Použite počítač, tablet alebo smartfón, ktorý je pripojený iba k Wi-Fi routeru, a vypnite ostatné dátové pripojenia. Prístroj umiestnite do blízkosti spotrebiča, otvorte hocikáku internetovú stránku v prehliadači a skontrolujte, či sa stiahla dostatočne rýchlo. Ak pripojenie na internet vo vašej domácnosti pracuje správne, ale stránka sa nestiahla, možno bude potrebné, aby ste nainštalovali zariadenie na rozšírenie Wi-Fi siete (nie je dodávané so spotrebičom).
- Ak váš router podporuje WPS 2.0 (alebo vyšší), postupujte podľa krokov automatického nastavenia pre pripojenie vášho spotrebiča k routeru. Ak router nepodporuje WPS, postupujte podľa krokov manuálneho nastavenia.

Pri pripojení spotrebiča k vašej Wi-Fi sieti sa riadte pokynmi v aplikácii nainštalovanej vo vašom smartfóne. V opačnom prípade si prečítajte nasledujúce odseky, kde nájdete informácie o automatickej a manuálnej inštalácii.

**POKYNY PRE  
AUTOMATICKÉ  
NASTAVENIE (prvé  
použitie) – metóda WPS**  
*Tento postup sa dá  
použiť, iba ak váš router  
podporuje WPS 2.0 (alebo  
vyšší)*

1. Na svojom smart spotrebiči:
  - stlačte tlačidlo pripojenia na sieť  na 3 sekundy, čím sa aktivuje spúšťačí proces. Spotrebič sa nastavuje na režim hľadania lokálnej siete. Na používateľskom rozhraní sa zapne ikonka WPS.
  - Tlačidlo pripojenia na sieť začne rýchlo blikať.
2. Na Wi-Fi routeri stlačte tlačidlo WPS , čím vytvoríte spojenie medzi dvoma produktmi. Kontrolka na vašom routeri začne blikať.
3. Keď sa spotrebič úspešne pripojí k lokálnemu routeru, tlačidlo pripojenia k sieti začne pomaly blikať, čo znamená, že pripojenie k routeru je v poriadku. WPS ikonka sa vypne.
4. Spotrebič sa pokúsi pripojiť k backend systému. Tlačidlo pripojenia na sieť svieti trvalo.

**Ak sa váš spotrebič nepripojí**

Ak chladnička nenájde pripojenie k domácej sieti, ktorá používa WPS, ikonka WPS na rozhraní spotrebiča sa vypne.

Spotrebič prejde do režimu „Micro Access Point“, aktivuje sa a 20 minút bude hľadať signál.

Ukáže sa to na rozhraní spotrebiča zoslabením osvetlenia tlačidla pripojenia k sieti.

V takom prípade použite NÁVOD NA MANUÁLNE NASTAVENIE.

**POZNAMKA:**

Ak z routera/backendu príde neplatná spätná väzba alebo vyprší časový limit pripojenia, na používateľskom rozhraní spotrebiča sa zobrazí posledná zvolená teplota oboch priestorov.

Počas režimu Micro AP je možné zopakovať proces WPS.

## NÁVOD NA MANUÁLNE NASTAVENIE (prvé použitie) – metóda uAccess Point

Tento postup používa technológiu Micro Access Point a používa sa, ak váš router nepodporuje WPS

1. Prv než začnete s procesom nastavenia, zapíšte si názov domácej siete (SSID), jej heslo a SAID chladničky. Budete ich potrebovať počas inštalácie.
2. Zapnite router a presvedčte sa, či pripojenie na internet funguje.
3. Na vašom smart spotrebiči:
  - svieti tlačidlo pripojenia k sieti, čo znamená, že váš spotrebič je v režime Access Point, v opačnom prípade zopakujte proces nastavenia , ako je opísaný v bode **“Automatické nastavenie”** metódy WPS.
4. Zapnite smart zariadenie, otvorte nastavenie Wi-Fi siete a pozrite si zoznam dostupných Wi-Fi sietí.
5. V zozname Wi-Fi sietí vyberte váš spotrebič. Chladnička vytvorí Wi-Fi sieť (SSID). Názov siete je vytvorený z predpony „WP\_“, po ktorej nasleduje MAC adresa (napr. WP\_88\_A1\_23\_B3\_66\_C3). Možno budete musieť zoznam sietí obnoviť.
6. Po zvolení SSID budete musieť zadať heslo. Použite SAID (pozri „Prv než začnete proces nastavenia“, bod 3) ako sieť (napr. WPR 444441ABCD), ale bez prvých 3 písmen.

SAID ... ..  
... .. X. X. X.

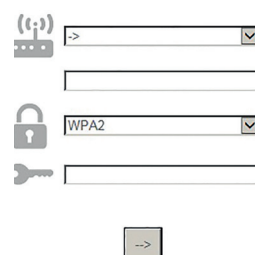
Poznámka: Rozlišujte malé a veľké písmená. Potom sa pripojíte k sieti.

7. Počkajte, kým zariadenie potvrdí, že je pripojené k WP sieti.

8. Otvorte webový prehliadač. Ak sa neukáže nič, **napište „192.168.10.1“** do lišty pre adresu (URL) a stlačte Enter. Prehliadač zobrazí webovú stránku SMART. Je to konfiguračná stránka Wi-Fi rádia vašej chladničky.
9. V rozbaľovacom zozname dostupných sietí zvolte názov vašej domácej Wi-Fi siete.



10. Ak je domáca Wi-Fi sieť skrytá, vyberte „Iná“ (->) a manuálne zadajte jej názov (SSID) a bezpečnostný protokol. Po výzve vložte heslo svojej domácej Wi-Fi siete a odoslite. Nezabúdajte pri takomto hesle rozlišovať malé a veľké písmená.



11. Kliknite na „Odoslať“ a počkajte 15 sekúnd.
12. Kontrolka stavu pripojenia by mala prestať blikať a začne svietiť natrvalo. V opačnom prípade spotrebič odpojte od napájania a znova pripojte a postup zopakujte.
13. Proces nastavenia je dokončený.


VYPNUTIE funkcie Wi-Fi – Keď je spotrebič zaregistrovaný, užívateľ môže túto funkciu vypnúť stlačením tlačidla pripojenia k sieti. Tlačidlo zostane aktívne, ale svieti menej jasne.

ZAPNUTIE funkcie Wi-Fi – Na opätovné aktivovanie pripojenia k sieti znova stlačte tlačidlo pripojenia k sieti. Tlačidlo svieti s normálnou jasnosťou.

## POSTUP RESETOVANIA

Resetovanie treba vykonať, ak zmeníte údaje nastavovania routera (názov siete a heslo) alebo ak chladnička Nie je schopná pripojiť sa ku cloudu.

Na svojom smart spotrebiči:

- stlačte tlačidlo pripojenia k sieti  na 3 sekundy.

Ak chcete znova použiť funkciu Live, musíte zopakovať postup nastavenia.


## DIAĽKOVÉ OVLÁDANIE LIVE / KAŽDODENNÉ POUŽÍVANIE

Režim diaľkového ovládania umožňuje obsluhovať a monitorovať chladničku na smart prístroji.

1. Presvedčte sa, či je router zapnutý a či pripojenie na internet funguje.
2. Presvedčte sa, či kontrolka stavu pripojenia svieti trvale.
3. Pomocou aplikácie Whirlpool môžete ovládať spotrebič na diaľku, aby ste mohli:
  - kontrolovať chladničku a aktivovať možnosti, aj keď nie ste doma,

- riadiť zásoby jedla a nákupný zoznam, prijímať informácie o vypršaní trvanlivosti potravín,
- získať prístup k prídavným funkciám, ako je napríklad smart párty režim,
- optimalizovať spotrebu energie využitím najlepšej tarify za elektrinu,
- získať prístup k ďalším informáciám o najlepšom využití chladničky a návrhy na najlepšie uchovanie potravín,
- prijímať spätnú väzbu o stave chladničky v prípade alarmu.

## RÝCHLA IDENTIFIKÁCIA STAVU PRIPOJENIA NA SPOTREBIČI

Kontrolka stavu pripojenia 	Opis pripojenia
bliká rýchlo	Spotrebič hľadá pripojenie k routeru
bliká pomaly	Spotrebič je spojený s routerom, ale nevie sa pripojiť na server (napr. ADSL nefunguje)
svieti trvale	Spotrebič je pripojený na server a server spoznal spotrebič

## NÁVOD NA RIEŠENIE

<b>Sú nejaké rozdiely medzi používaním smartfónu (alebo tabletu) s Androidom alebo s iOS?</b>	Môžete používať operačný systém, ktorému dávate prednosť, rozdiely v tom nie sú.	
<b>Ktoré Wi-Fi protokoly sú podporované?</b>	Inštalované Wi-Fi rádio podporuje Wi-Fi b/g/n pre európske krajiny.	
<b>Ktorá verzia WPS je podporovaná?</b>	Spotrebič podporuje WPS 2.0 alebo vyšší, overte si dokumentáciu k routeru.	
<b>Aké nastavenia/konfigurácia musia byť nastavené v softvéri routeru?</b>	Hlavné požadované nastavenia routeru:	<ol style="list-style-type: none"> <li>1. 2,4 GHz, WiFi b/g/n</li> <li>2. DHCP a NAT aktivované</li> </ol>
<b>Je možnosť použiť tethering cez mobilné 3G namiesto routeru?</b>	Áno, ale cloudové služby sú určené pre nepretržite pripojené zariadenia.	
<b>Ako môžem overiť, že moje domáce pripojenie na internet funguje a že je zapnutá funkcia Wi-Fi?</b>	Môžete vyhľadať vašu sieť buď pomocou tabletu alebo smartfónu a/alebo počítača – ak je sieť viditeľná – a skontrolovať, či pripojenie funguje.	Prv než to skúsíte, nezabudnite vypnúť všetky ostatné dátové pripojenia (na vašom mobilnom telefóne).
<b>Ako môžem zistiť názov svojej Wi-Fi siete a heslo?</b>	Pozrite sa do zákaznickej dokumentácie routeru. Návrhy: Niekedy sa pomocou „http://IP číslo“ routeru môže zákazník dostať do nastavenia routeru z pripojeného zariadenia.	Na nálepke na routeri sú zvyčajne uvedené prihlasovacie údaje, aby ste sa dostali na stránku nastavenia zariadenia pomocou pripojeného zariadenia (počítača, iPadu alebo tabletu).
<b>Čo mám robiť, ak Wi-Fi kanál používajú v susedstve?</b>	Router rozhodne o kanáli používanom z domácej Wi-Fi (pozri Návod k routeru) a prinúti router použiť želaný kanál.	
<b>Ako si overím, že Wi-Fi funkcia na spotrebiči je zapnutá?</b>	Preverte, či svetielko stavu trvale svieti. Pomocou smart zariadenia skontrolujte aplikáciu Live, či je viditeľná sieť spotrebiča a pripojená ku cloudu.	



<b>Aká má byť vzdialenosť routera od spotrebiča (jedna miestnosť/dve miestnosti)?</b>	Zvyčajne Wi-Fi signál pokrýva niekoľko miestností, ale výrazne závisí od materiálu, z ktorého sú steny.	<ul style="list-style-type: none"> <li>• Ak rádio chladničky nie je zapojené, zákazník môže skontrolovať silu pripojenia iPADom (alebo iným Wi-Fi HAN zariadeniami) v blízkosti spotrebiča (existujú napríklad softvérové nástroje na internete, ktoré vedia preveriť silu signálu).</li> </ul>
<b>Môže niečo brániť signálu, aby sa dostal k spotrebiču?</b>	<ul style="list-style-type: none"> <li>• Overte, či nemáte pripojené nejaké zariadenia, ktoré spolu využívajú celú šírku pásma, a presvedčte sa, či všetky domáce zariadenia pripojené na internet neprekračujú maximálny limit pripojenia na router.</li> </ul>	
<b>Čo mám robiť, ak moje Wi-Fi pripojenia nedosahujú po chladničku?</b>	<ul style="list-style-type: none"> <li>• Môžete použiť špeciálne zariadenia na rozšírenie pokrytia Wi-Fi, ako napr.: Access Point, Wi-Fi opakovače a Power-line adaptér (nedodáva sa s chladničkou).</li> </ul>	
<b>Čo mám urobiť, ak som vymenil router?</b>	Môžete zachovať tie isté nastavovacie údaje (názov siete a heslo) alebo vymazať zo spotrebiča predchádzajúce nastavenie (resetovanie) a urobiť nové nastavenie (pozri „Diaľkové ovládanie/postup nastavenia aplikácie Live“).	

**Čo mám urobiť, ak kontrolka stavu pripojenia naďalej pomaly bliká a nerozsvieti sa natrvalo?**

Ak sa kontrolka stavu pripojenia nerozsvieti natrvalo, chladnička sa úspešne pripojila k routeru, ale nevie sa pripojiť na internet. Aby sa spotrebič pripojil na internet, musíte skontrolovať nastavenia routeru a/alebo nosného kanála. Správne nastavenia routeru: NAT musí byť zapnutý, Firewall a DHCP musia byť správne nastavené. Podporovaná kryptografia hesla: WEP, WPA, WPA2. Overtite si to v návode k routeru.

Nastavenia nosného kanála: Ak váš poskytovateľ internetových služieb určil čísla MAC adresy schopné pripojiť sa na internet, možno nebudete môcť pripojiť chladničku ku cloudu. MAC adresa je jedinečný identifikátor zariadenia, napr. vášho počítača. Spýtajte sa svojho poskytovateľa internetových služieb na postup pripojenia nového zariadenia iného ako počítač (napr. chladničky) na internet.

**Kde nájdem MAC adresu chladničky?**

Na svojom smart spotrebiči:

- otvorte dvere chladničky
- na vnútornej strane dverí medzi spodnou a strednou poličkou je nálepka s SAID a MAC adresou

MAC adresu tvorí kombinácia čísel a písmen.

**Ako nastaviť Wi-Fi pripojenie na vašom spotrebiči?**

Podrobnosti nájdete v Návode na používanie, pri každom spotrebiči existujú 2 možnosti:

1. použite proces WPS (WiFi Protected Setup) pripojenia.

2. AK spotrebič nie je registrovaný, prvých 20 minút po zapnutí spotrebiča je aktívna webová stránka konfigurácie prístupná cez sieť vytvorenú spotrebičom (WP\_„MAC adresa“, napr. WP\_88\_E7\_12\_00\_28\_3C).

**Ako skontrolovať, či sa dáta prenášajú?**

Po nastavení siete vypnite, počkajte 20 sekúnd a zapnite spotrebič, overte, či aplikácia zobrazuje stav používateľského rozhrania spotrebiča. Nastavte MaxIce alebo inú možnosť a overte na

aplikácii stav (POZNÁMKA: trvá niekoľko sekúnd, kým je nastavenie teploty odoslané do aplikácie).

---

# TIPY NA USKLADNENIE POTRAVÍN

---

## PRIEHRADKA CHLADNIČKY

Chladnička je ideálne miesto pre hotové, čerstvé a zavárané jedlá, mliečne produkty, ovocie, zeleninu a nápoje.

---

## VENTILÁCIA VZDUCHU

Prirodzená cirkulácia vzduchu v chladničke má za následok zóny s rôznymi teplotami. Najchladnejšie je hneď nad zásuvkou na ovocie a zeleninu a pri zadnej stene. Najteplejšie je v prednej hornej časti chladničky.

Pri nedostatočnej ventilácii dochádza k zvýšeniu spotreby energie a zníženiu chladiaceho výkonu. Nezakrývajte vzduchové otvory potravinami alebo inými predmetmi – sú optimalizované na správnu cirkuláciu vzduchu a uchovanie potravín.

---

## AKO SKLADOVAŤ ČERSTVÉ POTRAVINY A NÁPOJE

- › Používajte nádoby z recyklovateľného plastu, kovu, hliníka a skla a prilnavú fóliu na zabalenie potravín.
- › Tekutiny a potraviny vydávajúce silný pach alebo náchylné na absorpciu pachov vždy skladujte v uzatvorených nádobách alebo ich prikryte.
- › Potraviny, ktoré vypúšťajú veľké množstvo etylénu, a tie, ktoré sú citlivé na tento plyn, ako je ovocie, zelenina a šalát, by mali byť vždy oddelené alebo zabalené, aby neskracovali trvanlivosť uskladnených potravín; Napríklad neskladujte paradajky spolu s kivi alebo kapustou.

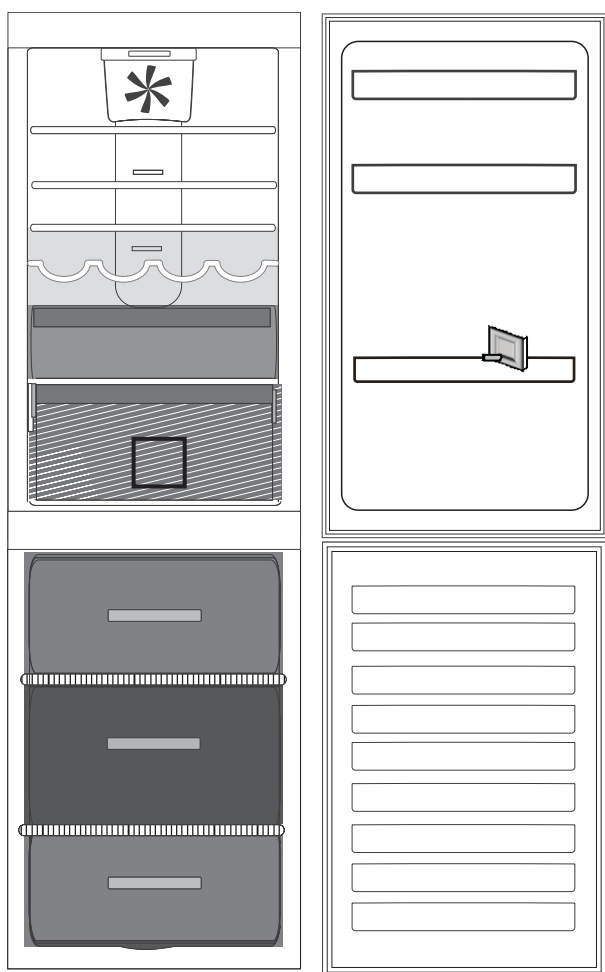
- › Potraviny neskladujte príliš blízko pri sebe, aby sa zabezpečila dostatočná cirkulácia vzduchu.
- › Aby ste sa vyhli prevrhnutiu fliaš, môžete použiť držiak na fľaše.
- › Ak v chladničke skladujete malé množstvo potravín, odporúčame použiť poličku nad zásuvkou na ovocie a zeleninu, pretože je to najchladnejšie miesto v chladničke.
- › Dbajte, aby ste nezakrývali vzduchové otvory potravinami.

---

## KDE SKLADOVAŤ ČERSTVÉ POTRAVINY A NÁPOJE

- › Na policiach chladničky: hotové jedlá, tropické ovocie, syry, lahôdky.
- › V najchladnejšej časti (nad zásuvkou na ovocie a zeleninu): mäso, ryby, studené nárezy, múčniky

- › V zásuvke na ovocie a zeleninu: ovocie, šaláty, zelenina.
- › Vo dverách: maslo, džemy, omáčky, nálevy, konzervy, fľaše, škatule s nápojmi, vajcia.

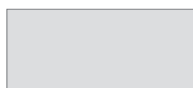


### Legenda



#### MIERNE CHLADNÁ ZÓNA

Odporúča sa na uskladnenie tropického ovocia, plechoviek, nápojov, vajčiek, omáčok, nakladanej zeleniny, masla, džemov.



#### CHLADNÁ ZÓNA

Odporúča sa na skladovanie syra, mlieka, mliečnych výrobkov, lahôdkárskych výrobkov, jogurtov.



#### NAJCHLADNEJŠIA ZÓNA

Odporúča sa na uskladnenie rýb, mäsa, studených nárezov. Keď je funkcia „Nula stupňov“ deaktivovaná, túto zásuvku možno použiť aj na skladovanie iných druhov jedla, aj na zimné ovocie, dezerty.



#### ZÁSUVKA NA OVOCIE A ZELENINU



#### ZÁSUVKA MRAZIACEJ ZÓNY (MAXIMÁLNE CHLADNÁ ZÓNA)

navrhovaná na mrazenie čerstvých/ varených potravín.



#### ZÁSUVKY MRAZNIČKY

#### Poznámka

Sivé sfarbenie v legende sa nezhoduje s farbou zásuviek

---

## PRIEHRADKA MRAZNIČKY

Mraznička je ideálne miesto na uchovávanie mrazených potravín, výrobu kociek ľadu a mrazenie čerstvých potravín v priestore mrazničky. Maximálne množstvo kilogramov čerstvých potravín,

ktoré možno zmraziť počas 24 hodín, je uvedené na výrobnom štítku (...kg/24 h). Ak chcete v mrazničke uložiť malé množstvo potravín, odporúčame použiť najchladnejšiu strednú časť priestoru mrazničky.

---

## TIPY NA MRAZENIE A USKLADNENIE ČERSTVÝCH POTRAVÍN

› Odporúčame každú zmrazenú potravinu označiť názvom a dátumom. Cedulky vám pomôžu pri rozpoznávaní potravín a zistení, dokedy ich treba skonzumovať, kým sa nepokazia. Rozmrazené jedlo znovu nezmrazujte.

› Pred mrazením čerstvé potraviny zabaľte a uzatvorte do: alobalu, príľnavej fólie, vodotesných a vzduchotesných plastových vreciek, polyetylénových nádobiek s vekami alebo nádobiek určených do mrazničky, ktoré sú vhodné na mrazenie čerstvých potravín.

› Potraviny musia byť čerstvé, zrelé a náležitej kvality, aby bolo možné zaručiť vysokú kvalitu mrazeného jedla.

› Najlepšie je čerstvú zeleninu a ovocie mraziť bezprostredne po zbere, aby sa zachovala pôvodná nutričná hodnota, konzistencia, farba a chuť. Niektoré druhy mäsa, najmä divina, by sa mali pred zmrazením zavesiť.

› Pred umiestnením do mrazničky vždy nechajte horúce potraviny vychladnúť.

› Úplne alebo čiastočne rozmrazené potraviny okamžite skonzumujte. Potraviny po rozmrazení nezmrazujte, pokiaľ sa potravina po rozmrazení nevarila. Po uvarení je možné rozmrazenú potravinu opakovane zmraziť.

› Nezmrazujte fľaše s tekutinami.

› Funkciu Fast Cooling (Rýchle chladenie) používajte na urýchlenie procesu chladenia alebo mrazenia (pozri Návod na každodenné použitie).

---

## MRAZENÉ JEDLÁ: TIPY NA NAKUPOVANIE

Pri kúpe zmrazených potravín:

› Skontrolujte, či obal nie je poškodený (mrazené potraviny v poškodenom obale môžu byť pokazené). Ak je balenie vyduté alebo sú jeho časti vlhké, potravina nemusela byť uskladnená v optimálnych podmienkach a mohol už začať proces jej rozmrazovania.

› Zmrazené potraviny nakupujte až ako posledné a prenášajte ich v tepelne izolovaných taškách.

› Po príchode domov mrazené potraviny dajte ihneď do mrazničky.

› Ak sa potravina medzičasom čo i len čiastočne rozmrazila, znova ju nezmrazujte. Spotrebujte do 24 hodín.

› Predchádzajte teplotným výkyvom alebo ich obmedzte na minimum. Dodržiavajte dátum spotreby na obale.

› Vždy dodržiavajte informácie o správnom uskladnení na obale.

**DOBA USKLADNENIA  
MRAZENÝCH POTRAVÍN**

<b>MÄSO</b>	<i>mesiacov</i>	<b>DUSENÉ MÄSO</b>	<i>mesiacov</i>	<b>OVOCIE</b>	<i>mesiacov</i>
Hovädzie	8 – 12	Mäso, hydina	2 – 3	Jablká	12
Bravčové, teľacie	6 – 9	<b>MLIEČNE VÝROBKY</b>		Marhule	8
Jahňacie	6 – 8	Maslo	6	Černice	8 – 12
Králik	4 – 6	Syr	3	Čierne/červené ríbezle	8 – 12
Mleté mäso/vnútornosti	2 – 3	Šľahačka	1 – 2	Čerešne	10
Klobásy	1 – 2	Zmrzlina	2 – 3	Broskyne	10
<b>HYDINA</b>		Vajcia	8	Hrušky	8 – 12
Kura	5 – 7	<b>POLIEVKY A OMÁČKY</b>		Slivky	10
Morka	6	Polievka	2 – 3	Maliny	8 – 12
Drobky	2 – 3	Mäsová omáčka	2 – 3	Jahody	10
<b>KÔROVCE</b>		Paštéta	1	Rebarbora	10
Kraby, homáre	1 – 2	Lečo	8	Ovocné šťavy (pomarančová, citrónová, grepová)	4 – 6
Krab, homár	1 – 2	<b>PEČIVO A CHLIEB</b>		<b>ZELENINA</b>	
<b>MÄKKÝŠE</b>		Chlieb	1 – 2	Špargľa	8 – 10
Ustrice, vylúpnuté	1 – 2	Koláče (obyčajné)	4	Bazalka	6 – 8
<b>RYBY</b>		Torty (pečené)	2 – 3	Fazuľka	12
„mastné ryby“ (losos, sled, makrela)	2 – 3	Palacinky	1 – 2	Artičoky	8 – 10
„chudé ryby“ (treska, morský jazyk)	3 – 4	Nepečené zákusky	2 – 3	Brokolica	8 – 10
		Slaný koláč	1 – 2	Ružičkový kel	8 – 10
		Pizza	1 – 2	Karfiol	8 – 10
				Mrkva	10 – 12
				Zeler	6 – 8
				Huby	8
				Petržlen	6 – 8
				Paprika	10 – 12
				Hrášok	12
				Fazuľové struky	12
				Špenát	12
				Paradajky	8 – 10
				Cuketa	8 – 10



# ODPORÚČANIE V PRÍPADE NEPOUŽÍVANIA SPOTREBIČA

## NEPRÍTOMNOSŤ/DOVOLENKA

V prípade dlhodobejšej neprítomnosti sa odporúča spotrebovať potraviny a spotrebič odpojiť od napájania v záujme úspory energie.

## SŤAHOVANIE

1. Vyberte všetky vnútorné časti.
2. Dobré ich zabalte a spojte dohromady lepiacou páskou, aby do seba nenarážali a nestratili sa.
3. Naskrutkujte nastaviteľné nožičky, aby sa nedotýkali podkladového povrchu.
4. Zavrite a zalepte dvierka lepiacou páskou a opäť lepiacou páskou prilepte napájací kábel k spotrebiču.

## VÝPADOK NAPÁJANIA

V prípade výpadku napájania volajte na linku miestnych elektrární a spýtajte sa, ako dlho bude výpadok trvať.

Poznámka: Pamätajte na to, že úplne plný spotrebič zostane chladný dlhšie ako pri čiastočnom naplnení.

Ak sú na potravinách stále viditeľné ľadové kryštály, je možné ich opakovane zamraziť, hoci tým môže utrpieť ich chuť a vôňa.

Ak zistíte, že potraviny sú v zlom stave, radšej ich vyhodte.

*Pre výpadky napájania trvajúce menej ako 24 hodín.*  
Dvere spotrebiča ponechajte zavreté. Vďaka tomu potraviny uchováte čo najdlhšie v chladnom stave.

*Pre výpadky napájania trvajúce viac ako 24 hodín.*  
Vyprázdňte priestor mrazničky a potraviny umiestnite do prenosnej mrazničky. Ak tento typ mrazničky nemáte k dispozícii a nie sú k dispozícii balíky s umelým ľadom, skúste ako prvé spotrebovať potraviny, ktoré sa najrýchlejšie kazia.

Vyprázdnite zásobník na ľad.

# ČISTENIE A ÚDRŽBA

**Pred akýmkoľvek úkonom údržby alebo čistenia vytiahnite zástrčku zo zásuvky elektrickej siete alebo odpojte prívod elektrickej energie.**

**Nikdy nepoužívajte abrazívne prostriedky. Časti chladničky nikdy nečistite horľavými kvapalinami.**

**Nepoužívajte čistiace zariadenia využívajúce paru.**

**Tlačidlá a displej ovládacieho panela sa nesmú čistiť alkoholom ani látkami s obsahom alkoholu, ale len suchou handričkou.**

› Pravidelne čistite spotrebič handrou a vlažnou vodou s neutrálnym čistiacim prostriedkom špeciálne určeným na umývanie vnútorných častí chladničiek.

› Vonkajšie časti spotrebiča a tesnenie na dverách vyčistite vlhkou handrou a vysušte suchou handrou.

› Kondenzátor umiestnený v zadnej časti spotrebiča je potrebné pravidelne čistiť vysávačom.

### **Dôležité:**

› Tlačidlá a displej ovládacieho panela sa nesmú čistiť alkoholom ani látkami s obsahom alkoholu, ale suchou handričkou.

› Rozvody chladiaceho systému sa nachádzajú v blízkosti odmrazovacej nádoby a môžu byť horúce. Pravidelne ich čistite vysávačom.



# PRÍRUČKA NA RIEŠENIE PROBLÉMOV A POPREDAJNÝ SERVIS

## SKÔR AKO SA OBRÁTITE NA POPREDAJNÝ SERVIS...

Problémy s výkonom sú často dôsledkom drobností, ktoré dokážete odhaliť a napraviť svojpomocne bez akéhokoľvek náradia.

## PREVÁDZKOVÉ ZVUKY

Zvuky vychádzajúce zo spotrebičov sú normálne, pretože sa v nich nachádza viacero ventilátorov a motorov na reguláciu výkonu, ktoré sa zapínajú a vypínajú automaticky.

### NIEKTORÉ PREVÁDZKOVÉ ZVUKY JE MOŽNÉ ZREDUKOVAŤ:

- › Vyrovnaním spotrebiča a jeho inštaláciou na vodorovný podklad.
- › Oddelením a predchádzaním kontaktu medzi spotrebičom a kusmi nábytku.

- › Skontrolovaním, či sú vnútorné komponenty správne umiestnené.
- › Skontrolovaním, či sa fľaše a nádoby navzájom nedotýkajú.

### NIEKTORÉ Z FUNKČNÝCH ZVUKOV, KTORÉ MÔŽETE POČUŤ

Zvuk syčania pri prvom zapnutí spotrebiča alebo po dlhom vyradení z prevádzky.



Zvuk bublania, keď chladivo vstupuje do rozvodov.



Zvuk BRRR vydáva bežiaci kompresor.



Bzukot, keď sa do prevádzky uvedie vodný ventil alebo ventilátor.



Praskavý zvuk pri spúšťaní kompresora.



Kliknutie sa ozýva z termostatu, ktorý upravuje, ako často sa spúšťa kompresor.



# PRÍRUČKA NA RIEŠENIE PROBLÉMOV

<b>Problém</b>	<b>Možná príčina</b>	<b>Riešenie</b>
<b>SPOTREBIČ NEFUNGUJE</b>	Mohol nastať problém s napájaním spotrebiča.	<ul style="list-style-type: none"> <li>› Skontrolujte, či je napájací kábel zapojený do zásuvky pod prúdom so správnou hodnotou napätia.</li> <li>› Skontrolujte ochranné zariadenia a poistky vo vašej domácnosti</li> </ul>
<b>V ODMRAZOVACEJ NÁDOBE JE VODA</b>	Pri horúcom a vlhkom počasí je to normálne. Nádobka môže byť dokonca plná do polovice.	<ul style="list-style-type: none"> <li>› Uistite sa, že spotrebič je vo vodorovnej polohe a že voda nepreteká.</li> </ul>
<b>OKRAJE SKRINE SPOTREBIČA, KTORÉ SA DOTÝKAJÚ TESNENIA DVERÍ, SÚ NA DOTYK TEPLÉ</b>	Nejde o poruchu. Pri horúcom počasí a počas prevádzky kompresora je to normálne.	
<b>SVETLO NEFUNGUJE</b>	Možno treba svetlo vymeniť.  Spotrebič môže byť zapnutý/v pohotovostnom režime	<ul style="list-style-type: none"> <li>› Skontrolujte, či ochranné zariadenia a poistky vo vašej domácnosti fungujú správne.</li> <li>› Skontrolujte, či je napájací kábel zapojený do zásuvky pod prúdom so správnou hodnotou napätia</li> <li>› V prípade, ak sú diódy LED pokazené, používateľ musí kontaktovať servis a požiadať ich o výmenu za rovnaký typ, ktorý majú k dispozícii len strediská popredajného servisu alebo autorizovaní predajcovia.</li> </ul>
<b>ZDÁ, ŽE MOTOR BEŽÍ PRIDLHO</b>	Čas prevádzky motora závisí od nasledujúcich faktorov: frekvencia otvárania dverí, množstvo uskladneného jedla, teplota v miestnosti, nastavenia ovládacích prvkov teploty.	<ul style="list-style-type: none"> <li>› Presvedčte sa, či sú ovládacie prvky spotrebiča nastavené správne.</li> <li>› Skontrolujte, či do spotrebiča nebolo vložené veľké množstvo potravín.</li> <li>› Skontrolujte, či sa dvere neotvárajú príliš často.</li> <li>› Skontrolujte, či sa dvere dajú riadne zatvoriť.</li> </ul>
<b>TEPLOTA SPOTREBIČA JE PRÍLIŠ VYSOKÁ</b>	Príčiny môžu byť rôzne (pozri časť „Riešenia“)	<ul style="list-style-type: none"> <li>› Presvedčte sa, či sa na kondenzátore (zadná časť spotrebiča) nenachádza prach a nečistoty.</li> <li>› Presvedčte sa, či sa dvere dajú riadne zatvoriť.</li> <li>› Presvedčte sa, či tesnenie dverí patrične tesní.</li> <li>› Počas horúcich dní a vo vykúrených miestnostiach motor prirodzene pracuje dlhšie.</li> <li>› Ak boli dvere spotrebiča istý čas otvorené alebo po vložení veľkého množstva potravín bude motor pracovať dlhšie, aby dokázal vychladiť interiér spotrebiča.</li> </ul>
<b>DVERE SA NEOTVÁRAJÚ ALEBO NEZATVÁRAJÚ SPRÁVNE</b>	Príčiny môžu byť rôzne (pozri časť „Riešenia“)	<ul style="list-style-type: none"> <li>› Skontrolujte, či potraviny neblokujú pohyb dverí.</li> <li>› Skontrolujte, či vnútorné časti alebo zariadenie na automatickú výrobu ľadu nie sú vložené v nesprávnej polohe.</li> <li>› Skontrolujte, či tesnenia na dverách nie sú znečistené alebo lepkavé.</li> <li>› Zabezpečte, aby bol spotrebič vo vodorovnej polohe.</li> </ul>

# POPREDAJNÝ SERVIS

---

## PREDTÝM, NEŽ ZAVOLÁTE POPREDAJNÝ SERVIS

1. Zistite, či nedokážete problém vyriešiť sami s pomocou návrhov riešení uvedených v časti **NÁVOD NA ODSTRANOVANIE PROBLÉMOV.**

- 
2. Spotrebič vypnite a opäť zapnite, aby ste skontrolovali, či chyba pretrváva

---

## AK PO KONTROLÁCH UVEDENÝCH VYŠŠIE PORUCHA NAĎALEJ PRETRVÁVA, SPOJTE SA S NAJBLIŽŠÍM AUTORIZOVANÝM SERVISNÝM STREDISKOM

Ak potrebujete pomoc, zavolajte na číslo uvedené v záručnej knižke alebo postupujte podľa pokynov na webovej stránke **www.whirlpool.eu**

Vždy nahláste tieto údaje:

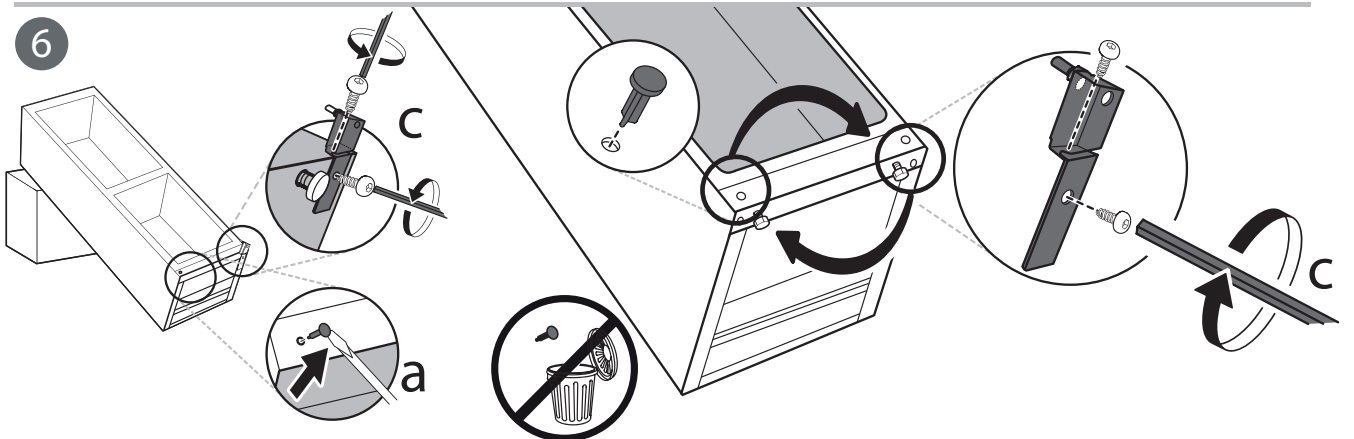
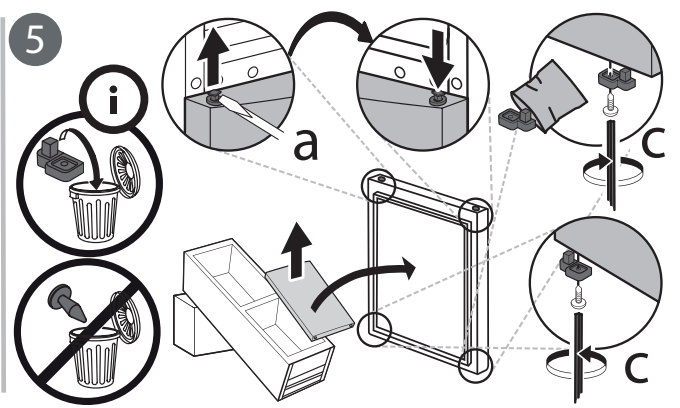
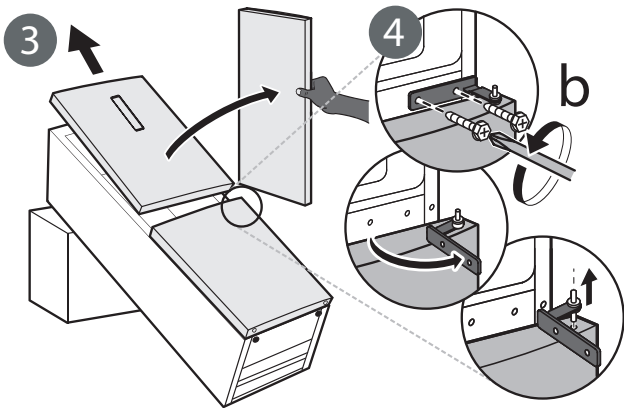
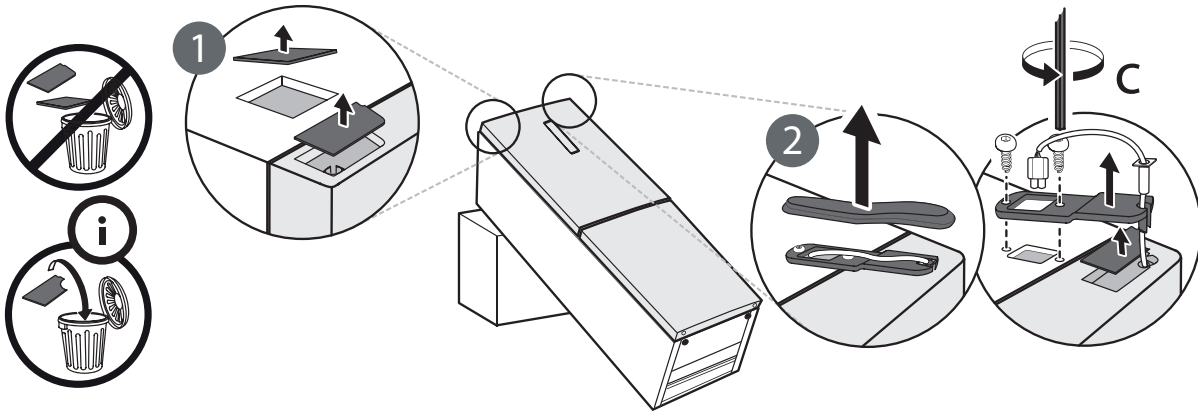
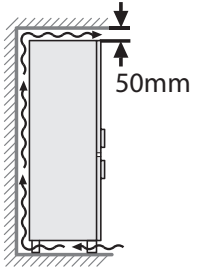
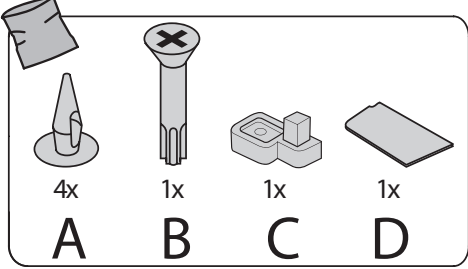
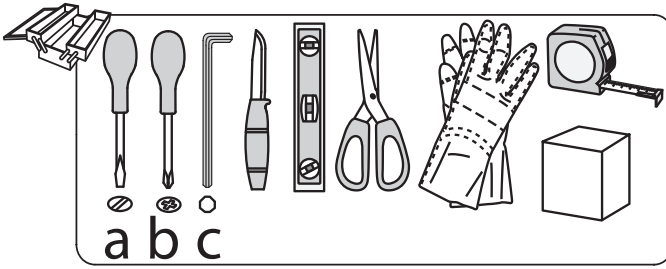
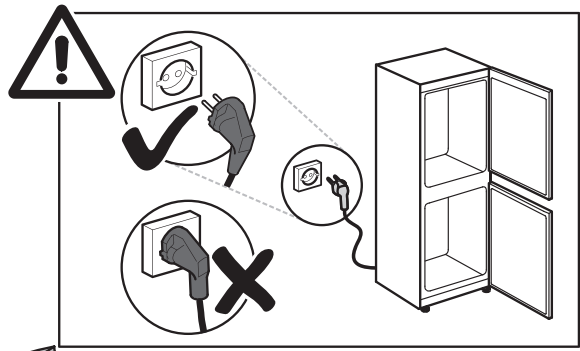
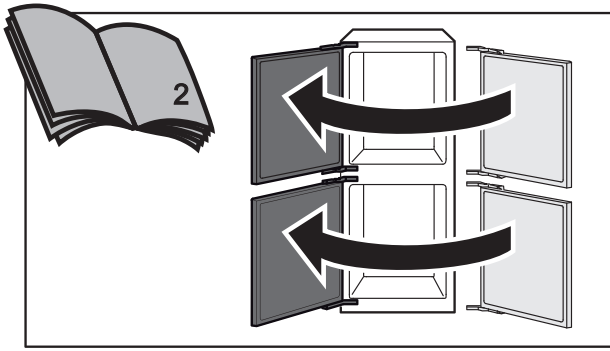
- krátky opis poruchy;
- typ a presný model spotrebiča;
- servisné číslo (číslo uvedené po slove Service na výkonnostnom štítku); servisné číslo je uvedené aj na záručnom liste;
- vašu úplnú adresu;
- vaše telefónne číslo.

**SERVICE** 0000 000 00000

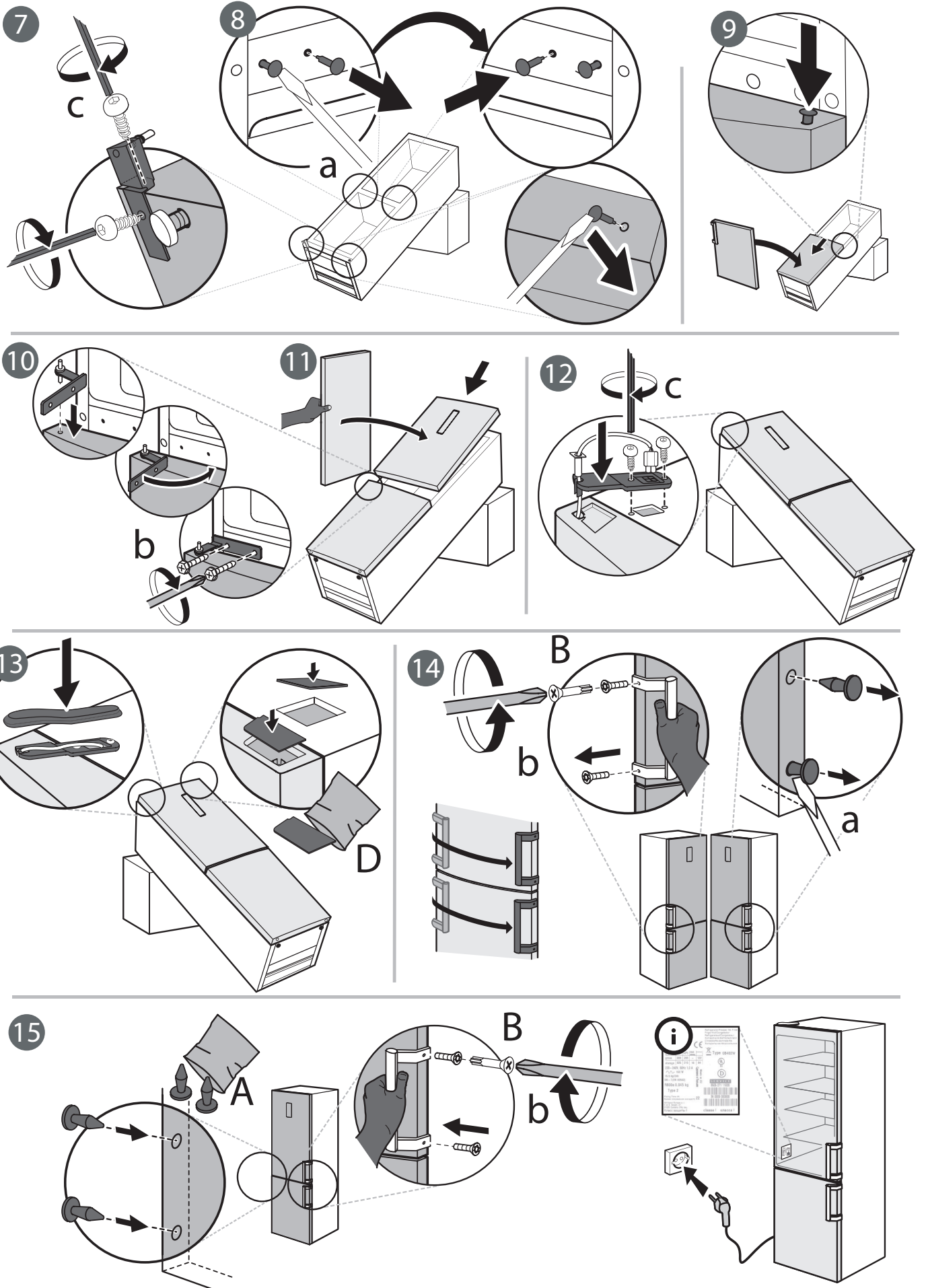


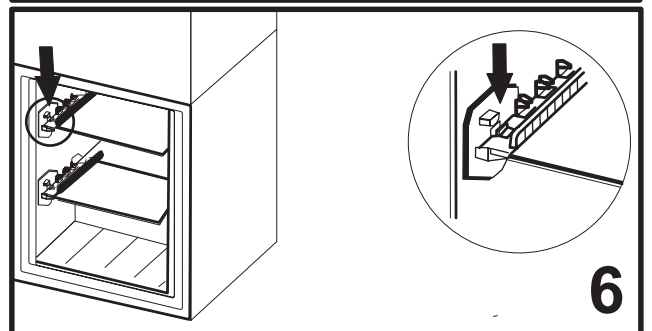
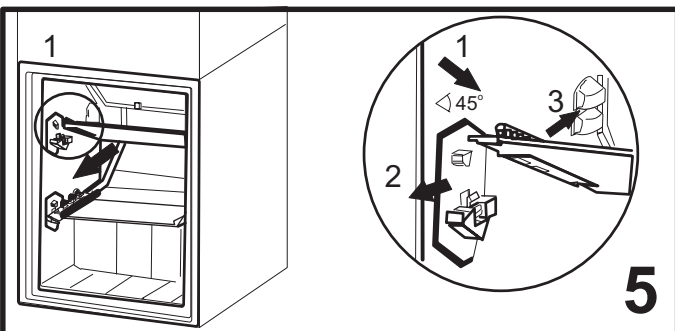
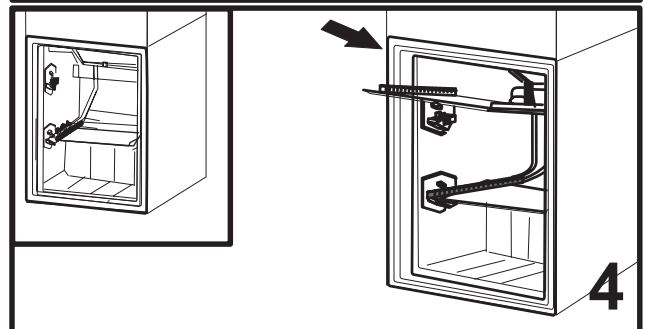
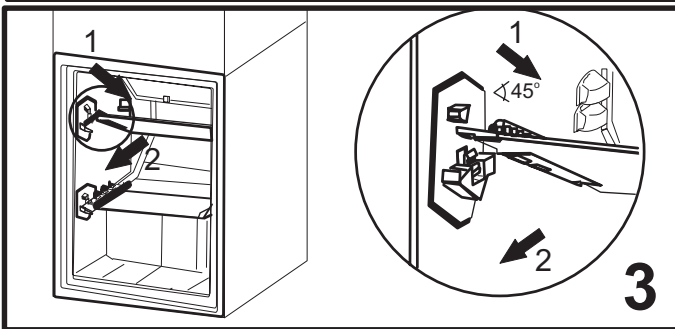
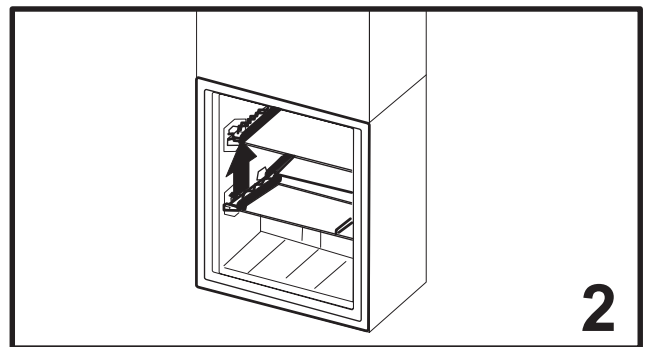
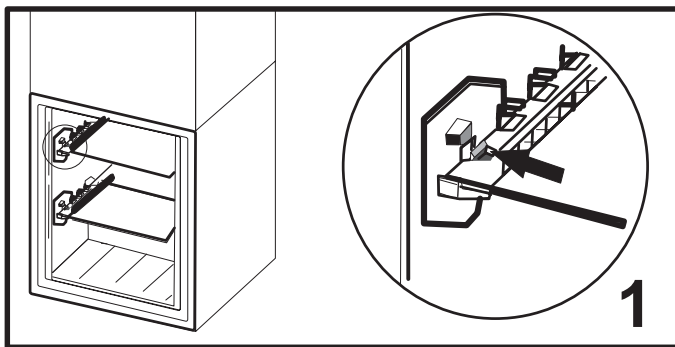
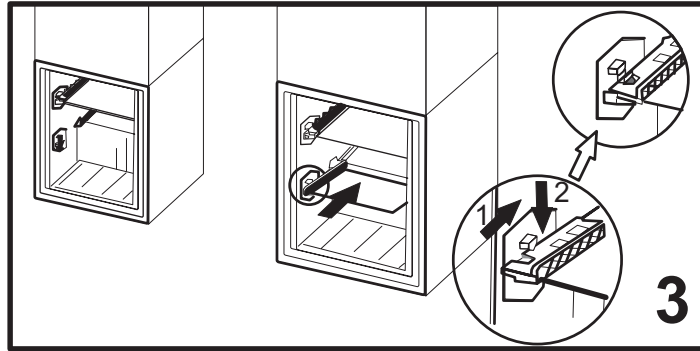
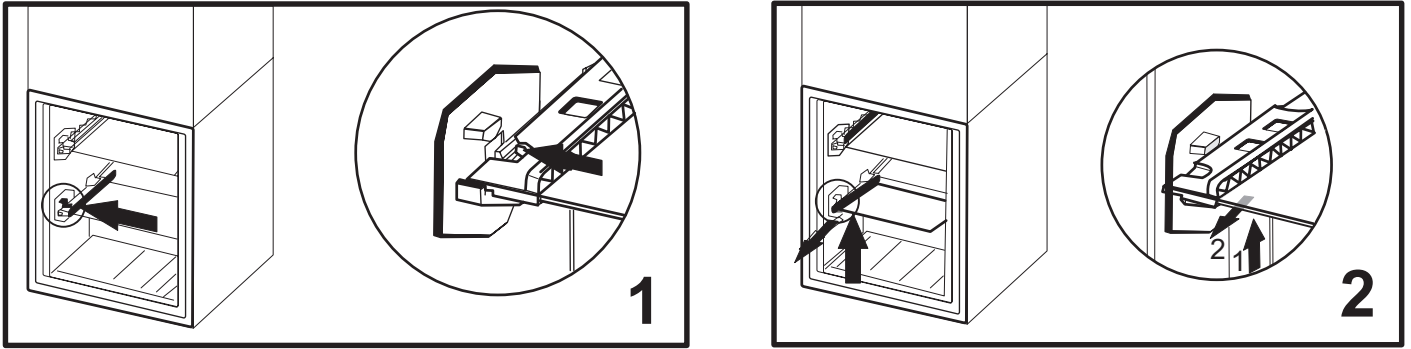
Ak by bolo nevyhnutné spotrebič opraviť, obráťte sa na autorizované servisné stredisko (zaručí sa tým použitie originálnych náhradných dielov a správny postup pri oprave).

Výrobca:  
Whirlpool Europe S.r.l. - Socio Unico  
Viale Guido Borghi 27  
21025 Comerio (VA)  
Italy









400011027319

Vytlačené v Taliansku