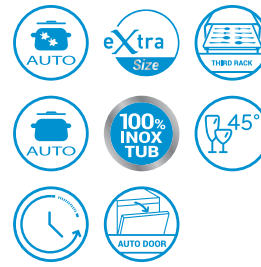


DIO 3T131 A FE X

Vollintegrierbarer Geschirrspüler (60 cm)



TOP 4

- Push&Go – 1 Tastendruck für sauberes und trockenes Geschirr in nur 85 Minuten
- eXtra Programm: Reinigt stark verschmutzte und große Teile in nur einer Stunde
- Auto Door – automatisches Türöffnungssystem (abschaltbar)
- Optische Betriebsanzeige – Lichtpunkt am Boden

Edelstahl

DIO 3T131 A FE X

EAN 80 50147 58878 9

BAUART

- Nicht hocheinbaufähig

AUSSTATTUNG

- Auto Door – automatisches Türöffnungssystem (abschaltbar)
- Übersichtliches Display mit 1 – 12 Std. Startzeitvorwahl
- Optische Betriebsanzeige – Lichtpunkt am Boden
- Spülzyklus-Ende wird angezeigt
- Elektronische Salz- und elektronische Klarspülerauffüllanzeige
- Edelstahl-Innenraum für maximale Hygiene
- Doppelscharnier
- Vollwasserschutz

SPÜLPROGRAMME

- **7 Standardprogramme, 2 Sensorprogramme**
- 4 verschiedene Reinigungstemperaturen
- Spülprogramme: ECO, Kalt Vorspülen, Push&Go, Auto-Intensiv, Auto-Mix, Fast&Clean, Extra Spülgang, Glasprogramm, Hygieneprogramm
- Automatik-Programm – perfekte Reinigungsergebnisse bei effizientem Wasser- und Energieverbrauch
- **Push&Go** – 1 Tastendruck für sauberes und trockenes Geschirr in nur 85 Minuten
- **eXtra Programm**: Reinigt stark verschmutzte und große Teile in nur einer Stunde
- **Fast&Clean 28'** – das effektive Reinigungsprogramm unter 28 Minuten

BETRIEBSARTEN

- automatische Türöffnung
- Option für Spültabs

GESCHIRRKÖRBE

- **Besteckschublade** – flexibel beladbar, auch mit längeren Besteckteilen
- Oberkorb höhenverstellbar
- 4 klappbare Tassenablagen im Oberkorb
- 4 umklappbare Tellersegmente im Unterkorb

VERBRAUCHSWERTE

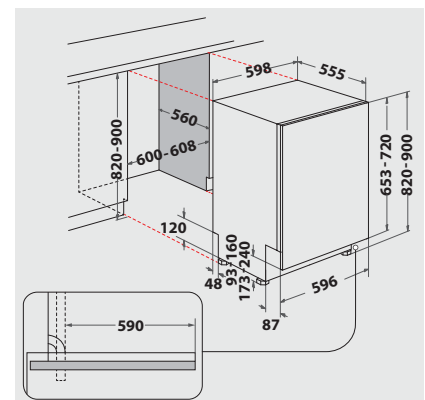
- Energieeffizienzklasse D, Reinigungsleistungsindex 1,13, Trocknungsleistungsindex 1,07¹
- 14 Maßgedecke
- Energieverbrauch des eco-Programms pro 100 Betriebszyklen: 85 kWh Strom
- 9,5 Liter Wasser, 0,848 kWh Strom im eco-Programm pro Betriebszyklus
- Programmdauer des eco-Programms: 3:10 h
- Nur 41 dB(A) re 1 pW Betriebsgeräusch, Luftschallemissionsklasse B

TECHNISCHE DATEN

- 220-240 Volt
- Absicherung 10 Ampere
- Anschlusskabelänge 130 cm
- Geräte Maße (HxTxB): 820x555x595 mm
- Gerätehöhe verstellbar von 820 – 900 mm

WPRO-ZUBEHÖR (OPTIONAL)

- CALBLOCK+ Antikalk-Filter CAL300, EAN 8015250608076
- 3 in 1 Entkalker für Waschmaschinen und Geschirrspüler, 12er Pack DES124, EAN 8015250583267



¹ Energieeffizienzklassen-Spektrum von A bis G