

**HU** Felhasználói és karbantartási útmutató

**Whirlpool**




## FONTOS BIZTONSÁGI TUDNIVALÓK

Ezek az utasítások megtalálhatók weboldalunkon is: docs.whirlpool.eu

### **AZ ÖN ÉS MÁSOK BIZTONSÁGA RENDKÍVÜL FONTOS.**

Mindig olvassa el és tartsa be a kézikönyvben és a készüléken található fontos biztonsági figyelmeztetéseket.


 Ez a szimbólum biztonsággal kapcsolatos figyelemfelhívást jelöl, amely figyelmezteti a felhasználókat az őket és másokat fenyegető lehetséges kockázatokra.

Minden biztonsági figyelmeztetés előtt a figyelemfelhívást jelző szimbólum és a következő kifejezések egyike látható:

 **VESZÉLY:** Olyan veszélyes helyzetet jelez, amely súlyos sérülést okoz, ha nem kerülik el.

 **VIGYÁZAT!** Olyan veszélyes helyzetet jelez, amely súlyos sérülést okozhat, ha nem kerülik el.

Minden biztonsági figyelmeztetésben ismertetjük a szóban forgó lehetséges veszélyt/kockázatot, és jelezzük, hogyan csökkenthető a készülék helytelen használatából eredő sérülés, kár vagy áramütés veszélye. Tartsa be a következőket:

- A készülék beszerelését és karbantartását szakembernek kell végeznie a gyártó utasításaival és a helyi biztonsági előírásokkal összhangban. Csak akkor javítsa meg vagy cserélje ki a készülék egyes alkatrészeit, ha az adott műveletet a felhasználói kézikönyv kifejezetten előírja.
- A készüléket a szerelési műveletek előtt le kell választani az elektromos hálózatról.
- A készülék földelését jogszabály írja elő. (A II. osztályba sorolt,  szimbólummal jelölt elszívók esetén nem kötelező.)
- A tápkábelnek elég hosszúnak kell lennie ahhoz, hogy a készüléket csatlakoztatni lehessen a hálózati aljzathoz.
- Ne a hálózati vezetéknél fogva húzza ki a készüléket az aljzathoz.
- Beszerelés után az elektromos alkatrészek nem lehetnek hozzáférhetők a felhasználó számára.
- Ne érjen a készülékhez nedves testrészsel, és ne használja a készüléket, ha mezítláb van.
- A készüléket legalább 8 éves gyermekek, valamint testi, érzékszervi vagy szellemi fogyatékkal élő, illetve tapasztalat vagy ismeretek hiányában hozzá nem értő személyek is használhatják megfelelő felügyelet mellett vagy a készülék biztonságos használatára vonatkozó tájékoztatást követően, amennyiben megértették a fennálló kockázatokat. Ne engedje, hogy gyermekek játsszanak a készülékkel! Gyermekek kizárólag felnőtt felügyelete mellett végezhetik a készülék tisztítását és karbantartását.
- Csak akkor javítsa meg vagy cserélje ki a készülék egyes alkatrészeit, ha az adott művelet szerepel a felhasználói útmutatóban. A hibás alkatrészeket eredeti alkatrészekre kell cserélni. Minden egyéb karbantartási műveletet szakembernek kell végeznie.

- Gyermekek csak felügyelet mellett tartózkodhatnak a készülék közelében – így biztosítható, hogy nem játszanak a készülékkel.
- Fal vagy plafon fúrásakor ügyeljen az elektromos csatlakozások és/vagy vezetékek épségére.
- A szellőzőcsövek kivezetőnyílásának kültéren kell elhelyezkednie.
- Az elszívott levegő elvezetéséhez ne használja a gázzal vagy más tüzelőanyaggal működő készülékekből származó füst elszívására szolgáló nyílást. Biztosítson külön kimenetet. Tartsa be a füstgázelszívó rendszerekre vonatkozó összes nemzeti szabályozást.
- Ha az elszívót egyéb, gázzal vagy más tüzelőanyaggal működő készülékekkel egy időben használja, a helyiségben uralkodó negatív nyomás nem lehet nagyobb, mint 4 Pa ( $4 \times 10^{-5}$  bar). Ennek érdekében ügyeljen a helyiség megfelelő szellőzésére.
- A gyártó a helytelen vagy szabálytalan használatból származó károkért felelősséget nem vállal.
- A készülék megfelelő működéséhez és jó teljesítményéhez elengedhetetlen a rendszeres tisztítás és karbantartás. A zsír felhalmozódásának elkerülése érdekében rendszeresen tisztítsa meg a szennyezett felületeken keletkező lerakódásokat. Rendszeresen tisztítsa meg vagy cserélje a szűrőket.
- Főzéskor ne használjon nyílt lángot (ne flambírozzon) a készülék alatt. A nyílt láng használata tüzet okozhat.
- Sütéskor ne hagyja felügyelet nélkül a serpenyőt, mivel az olaj kigyulladhat.
- Az elszívó tisztítására és a szűrők cseréjére vonatkozó utasítások be nem tartása esetén tűzveszély állhat fenn.
- Tilos a zsírszűrővel nem felszerelt páraelszívó felnyitása. A készüléket állandó felügyelet alatt kell tartani.
- Az elszívó alatt található gázüzemű készülékek csak az edény égőre helyezése után kapcsolhatók be.
- Ha háromnál több főzőhelyet használ, az elszívót legalább a 2. fokozaton kell működtetni. Így elkerülhető a hő felhalmozódása a készülékben.
- Mielőtt az izzókhoz érne, győződjön meg arról, hogy lehűltek.
- Ne használja és ne hagyja az elszívót megfelelően beszerelt izzók nélkül – fennáll az áramütés veszélye.
- A beszerelési és karbantartási műveletek során viseljen védőkesztyűt.
- A készülék nem használható kültéren.
- A főzőlap működésekor az elszívó elérhető részei felforrósodhatnak.
- Az izzó cseréjekor az útmutató „Karbantartás/Izzók cseréje” c. részében jelzett izzótípust használja.

**ŐRIZZE MEG EZT AZ ÚTMUTATÓT A KÉSŐBBIEKRE**

## Megfelelőségi nyilatkozat

- A készülék tervezése, gyártása és forgalmazása megfelel:
    - a kiefeszültségről szóló 2014/35/EU irányelv biztonsági előírásainak;
    - a 66/2014, 327/2011, 244/2009, 245/2009, 1194/2012, és 2015/1428 európai előírások környezetbarát tervezésre vonatkozó követelményeinek;
    - a 2014/30/EU irányelv védelmi követelményeinek.
- A készülék elektromos szempontból csak akkor biztonságos, ha csatlakoztatása előírászerűen földelt hálózathoz történik.

### Energiatakarékosági tanácsok

- A főzés kezdetekor kapcsolja BE az elszívót a legalacsonyabb fokozaton, és a főzés végeztével hagyja néhány percig bekapcsolva.
- A sebességet csak nagy mennyiségű füst és gőz esetén növelje. A legmagasabb fokozato(ka)t csak a legszükségesebb esetben használja.
- A kellemetlen szagok hatékony eltávolítása érdekében szükség esetén cserélje ki a szénzsűrő(ke)t.
- A hatékony működés érdekében szükség esetén tisztítsa meg a zsírszűrő(ke)t.
- Az optimális hatékonyság és a minimális zajszint érdekében az útmutatóban jelzett legnagyobb átmérőjű vezetékeket használja.

## ÜZEMBE HELYEZÉS

A kicsomagolás után ellenőrizze, hogy nem sérült-e a készülék szállítás közben. Probléma esetén vegye fel a kapcsolatot a kereskedővel vagy a legközelebbi vevőszolgálattal. A károk megelőzése érdekében csak a beszereléskor vegye ki a készüléket a polisztirohabból készült csomagolásból.

### AZ ÜZEMBE HELYEZÉS ELŐKÉSZÍTÉSE



#### VIGYÁZAT!

**Ez a készülék nehéz. Az elszívó mozgatásához és beszereléséhez legalább két ember szükséges.**

A főzőedények tartófelülete (azaz a főzőlap) és az elszívó alja között elektromos főzőlap esetén legalább 50 cm, gáz- vagy vegyes üzemű főzőlap esetén 70 cm távolságot kell hagyni. Beszerelés előtt ellenőrizze a főzőlap útmutatójában jelzett minimális távolságokat is.

Ha a főzőlap útmutatójában nagyobb távolság szerepel a főzőlap és az elszívó között, ezt a távolságot tartsa be.

### ELEKTROMOS CSATLAKOZTATÁS


Győződjön meg arról, hogy a készülék adatlapján megadott feszültség megegyezik-e a hálózati feszültséggel.

Ezek az adatok az elszívó belső részén, a zsírszűrő alatt található.

A (H05 VV-F 3 x 0,75 mm<sup>2</sup> típusú) tápkábel cseréjét szakképzett villanyszerelőnek kell végeznie. Vegye fel a kapcsolatot a hivatalos vevőszolgálattal.

Ha az elszívó elektromos csatlakozóval rendelkezik, a csatlakozódugót a hatályos előírásoknak megfelelő és a beszerelést követően is hozzáférhető aljzatba dugja. Ha a készülék nem rendelkezik csatlakozódugóval (azaz a vezetékét közvetlenül az elektromos hálózatra kell kötni), vagy nincs hozzáférhető hálózati aljzat, az előírásoknak megfelelően szereljen be egy szabványos, kétpólusú hálózati megszakítót: ennek segítségével a készülék teljesen leválasztható a hálózatról III. fokozatú túlfeszültség esetén.

Ha a kábel nem rendelkezik csatlakozódugóval, csatlakoztassa a vezetékeket az alábbi táblázat szerint:

| Hálózati feszültség és frekvencia | Vezetékek  |
|-----------------------------------|--|
| 220-240V<br>50-60 Hz              |  : sárga/zöld<br><b>N</b> : kék<br><b>L</b> : barna |

## **SZELLŐZŐNYÍLÁS (az elszívó változatok esetén)**

Az elszívó és a falon lévő kivezetőnyílások csatlakoztatásakor kövesse a levegőkimeneti nyílás átmérőjét (karimás csökkötés).

Ha a csövek vagy a falon lévő kivezetőnyílások átmérője kisebb, csökken az elszívó teljesítménye, és jelentősen megnő a zajszint.

Ilyen esetben semmilyen felelősséget nem vállalunk.

! A minimális hosszt elérő vezetékét használjon.

! A lehető legkevesebb könyökelemet használja a vezetékhez (a könyök max. szöge: 90°).

! Ne módosítsa jelentősen a vezeték keresztmetszetét.

! Az előírások be nem tartása esetén a vállalat nem vállal felelősséget.

## **SZÜRÉS VAGY ELVEZETÉS?**

! A készülék elszívó üzemmódban is használható.

A készülék szűrés üzemmódban történő használatához be kell szerelni a speciális TARTOZÉKKÉSZLETET.

Ellenőrizze, hogy a TARTOZÉKKÉSZLET a csomag része-e vagy külön kell megvásárolni.

**Megjegyzés:** Ha a csomag része, bizonyos esetekben további aktív szénSzűrő szerelhető az elszívóra.

Az útmutatóban bemutatjuk, hogyan alakítható át a készülék elszívó változatról szűrő változatra.

## **Füstelvezetésre szolgáló változat**

Ebben az esetben a készülék az épületen kívülre vezeti a füstöt egy speciális cső segítségével, melyet az elszívó tetején lévő csatlakozógyűrűvel kell rögzíteni.

**Figyelem!** Az elszívócső nem a csomag része, külön megvásárolható.

Az elszívócső átmérőjének meg kell egyeznie a csatlakozógyűrű átmérőjével.

**Figyelem!** Ha az elszívó aktív szénSzűrővel rendelkezik, azt el kell távolítani.

## **Szűrésre szolgáló változat**

A beszívott levegőt a készülék zsírtalanítja és szagtalanítja, mielőtt visszavezetné a helyiségbe.

Ha az elszívót ebben a változatban kívánja használni, további szűrőrendszert kell beszerezni, amely aktív szén-szűrőt használ.

## **ÁLTALÁNOS AJÁNLÁSOK**

### **Használat előtt**

Távolítsa el a karton védőelemeket, a védőfóliát és az öntapadó címkéket a tartozékokról. Ellenőrizze, hogy nem sérült-e a készülék szállítás közben.

Beszerelekor kizárólag a termékhez mellékelt csavarokat használja. Ha a csomag nem tartalmaz csavarokat, használjon megfelelő típusú csavart. Megfelelő hosszúságú csavart válasszon – ehhez lásd a beszerelési útmutatót.

Késég esetén forduljon a hivatalos vevőszolgálathoz vagy szakképzett személyhez.

**Az elszívó megjelenése eltérhet az útmutatóban található ábrákon jelzett típustól. A használati, karbantartási és beszerelési utasítások ebben az esetben is érvényesek.**


! Ne módosítsa a készülék, illetve az elvezetőcsövek elektromos vagy mechanikai alkatrészeit.

### **Használat alatt**


A sérülések elkerülése érdekében ne helyezzen súlyos tárgyat a készülékre. Ne tegye ki a készüléket légköri hatásoknak.

## **KÖRNYEZETVÉDELMI TANÁCSOK**

### **A csomagolás ártalmatlanítása**

A csomagolóanyag 100%-ban újrahasznosítható, erre az újrahasznosítást jelző szimbólum  utal. A csomagolás különféle részeinek ártalmatlanítását felelősségteljesen és a hulladékok elhelyezését szabályozó helyi rendelkezésekkel teljes összhangban végezze.

### **A termék hulladékkezelése**

- Ez a készülék az elektromos és elektronikus berendezések hulladékairól szóló 2012/19/EK irányelv szerinti jelölésekkel rendelkezik.
- A hulladékká vált termék szabályszerű elhelyezésével Ön segít elkerülni a környezettel és az emberi egészséggel kapcsolatos esetleges negatív következményeket, amelyeket a termék nem megfelelő hulladékkezelése egyébként okozhatna.
- A terméken vagy a kísérő dokumentációban lévő  szimbólum azt jelzi, hogy ezt a terméket nem szabad háztartási hulladékként kezelni, hanem el kell szállítani az elektromos és elektronikus berendezések újrahasznosítását végző megfelelő gyűjtőpontra.

## **A háztartási készülékek leselejtezése**

- Ez a készülék újrahasznosítható vagy újrafelhasználható anyagok felhasználásával készült. Leselejtezéskor a helyi hulladékelhelyezési szabályokkal összhangban járjon el. A kielejtezés előtt az elektromos kábel elvágásával tegye használhatatlanná a terméket.
- Az elektromos háztartási készülékek kezelésére, hasznosítására és újrafeldolgozására vonatkozó további információkért forduljon az illetékes helyi hatósághoz, a háztartási hulladékok begyűjtését végző vállalathoz vagy az üzlethez, ahol a készüléket vásárolta.

## **HIBAELEHÁRÍTÁSI ÚTMUTATÓ**

### **A készülék nem működik:**

- Ellenőrizze, hogy van-e hálózati feszültség, és megtörtént-e a készülék elektromos bekötése.
- A készüléket kapcsolja ki, majd újra be, hogy lássa, fennáll-e még a probléma.

### **Az elszívó beállított fokozata túl gyenge:**

- Ellenőrizze és szükség esetén módosítsa az elszívási fokozatot;
- Ellenőrizze, hogy tiszták-e a szűrők;
- Ellenőrizze, hogy nincs-e elzáródva valamelyik szellőzőnyílás.

### **Nem működik a világítás:**

- Ellenőrizze és szükség esetén cserélje ki az izzót.
- Ellenőrizze, hogy megfelelően szerelték-e be az izzót.

## **VEVŐSZOLGÁLAT**

### **Mielőtt a vevőszolgálatot hívná:**

1. Ellenőrizze, hogy a probléma megoldható-e a „Hibaelhárítási útmutató” című részben ismertetett javaslatok segítségével.
2. Kapcsolja ki, majd ismét be a készüléket, és ellenőrizze, hogy a hiba továbbra is fennáll-e.

### **Ha a fenti ellenőrzés után a probléma továbbra is fennáll, akkor forduljon a legközelebbi vevőszolgálathoz.**

Mindig adja meg:

- a hiba rövid leírását;
- a készülék típusát és pontos modellszámát;
- a szervizszámot, amely a készülék belsejében lévő adattáblán található a „Service” felirat után; a szervizszám a garancialevélen is fel van tüntetve;
- a teljes címét;
- a telefonszámát.

**SERVICE** 0000 000 00000



Ha javításra van szükség, kizárólag a **hivatalos vevőszolgálathoz** forduljon (így biztosítható az eredeti alkatrészek használata és a megfelelő javítás).

## **TISZTÍTÁS**



### **VIGYÁZAT!**

- Soha ne használjon gőzzel tisztító berendezéseket.
- Válassza le a készüléket az áramforrásról.

**FONTOS: Ne használjon maró vagy súroló hatású tisztítószeret. Ha bármely ilyen jellegű termék véletlenül érintkezésbe kerül a készülékkel, nedves ruhával azonnal törölje le.**

- Egy nedves törölkendővel tisztítsa meg a felületeket. Ha a felület erősen szennyezett, adjon néhány csepp mosogatószerrel a vízhez. Száraz ruhával törölje át a megtisztított felületeket.

**FONTOS: Ne használjon dörzsszivacsot, illetve fémkaparót vagy fémsúrolót. Ezek rendszeres használata tönkretelheti a zománCFelületet.**

- A készülék tisztításához arra alkalmas tisztítószeret használjon, és tartsa be a gyártó utasításait.


**FONTOS: Az olaj- és zsímaradványok eltávolítása érdekében a szűrőket legalább havonta egyszer tisztítsa meg.**

## KEZELŐSZERVEK

Világítás: 

a bekapcsoláshoz állítsa a kapcsolót a jobb oldali helyzetbe vagy nyomja meg a gombot.

Elszívási fokozat: 

Az elszívási fokozat növeléséhez (vagy az elektromos retesz kinyitásához) állítsa a kapcsolót a jobb oldali helyzetbe, vagy nyomja meg a következő gombot .

## KARBANTARTÁS

### ZSÍRSZŰRŐK

A szűrő felfogja a főzéssel járó zsírokat.

A zsírszűrő tisztítását havonta egyszer el kell végezni kézzel vagy mosogatógépben alacsony hőfokon és rövid programon, kímélő mosogatószer segítségével.

Mosogatógépben történő tisztítások a zsírszűrő enyhén elszíneződhet, ez azonban nincs hatással a szűrőképességére.

A zsírszűrő eltávolításához húzza meg a rugós kart. 1. ábra

### **Szénszűrő (csak keringtetéssel változat esetén) (2. ábra)**

A szűrő eltávolítja a főzés során keletkező kellemetlen szagokat.

Hosszabb használat után – a főzési szokásoktól és a zsírszűrő tisztításának rendszerességétől függően – az aktív-szén-szűrő eltömődik.

Ettől függetlenül a szűrőbetétet legalább négyhavonta cserélni kell.

A szénszűrő NEM mosható és NEM tisztítható.

Vegye ki a zsírszűrőket.

Illessze a szénszűrőket a motor fölé.

Helyezze az R jelzésű csapokat az S jelzésű nyílásokkal ellátott fedélre, majd fordítsa el a szűrőt az óramutató járásával megegyező irányba, amíg nem rögzül a helyén.

A szénszűrők eltávolításához ismétlje meg a fenti lépéseket fordított sorrendben.

Tegye vissza a zsírszűrőket.


### **Az izzók cseréje (1. ábra)**

Válassza le az elszívót az áramforrásról.

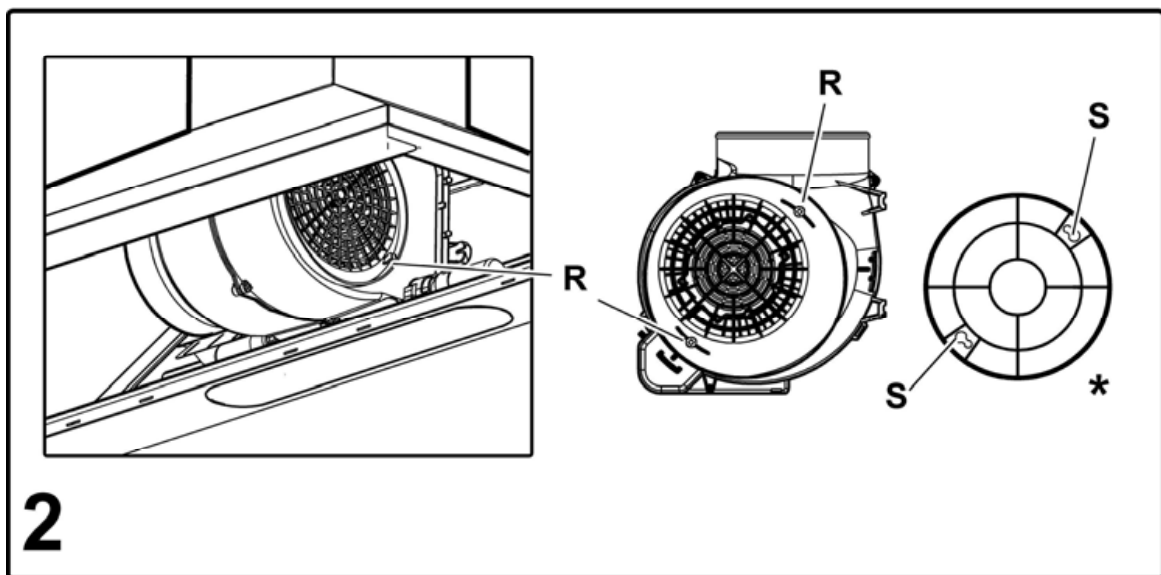
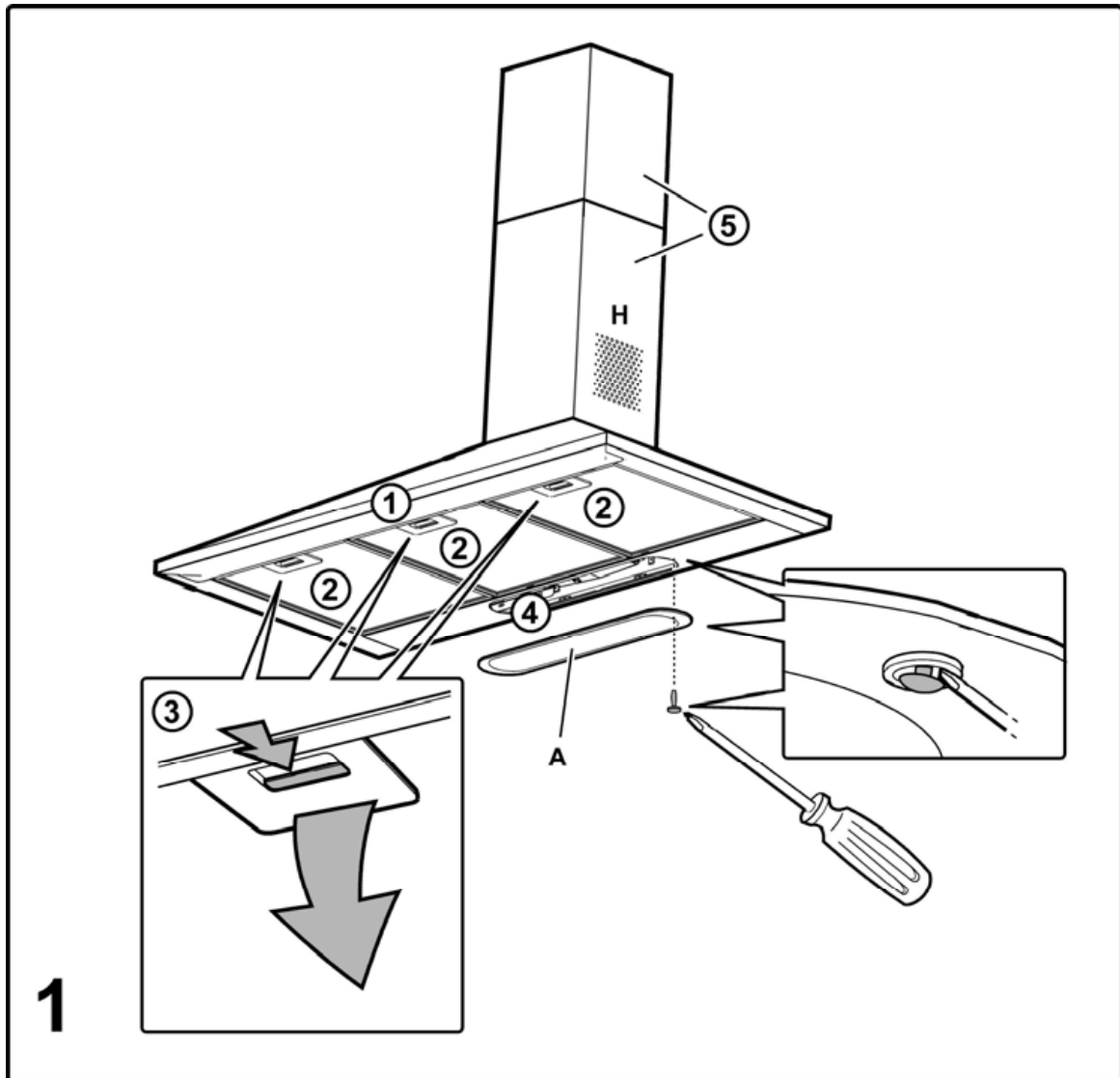
**Figyelem!** Mielőtt az izzókhoz nyúlna, győződjön meg arról, hogy már lehűltek.

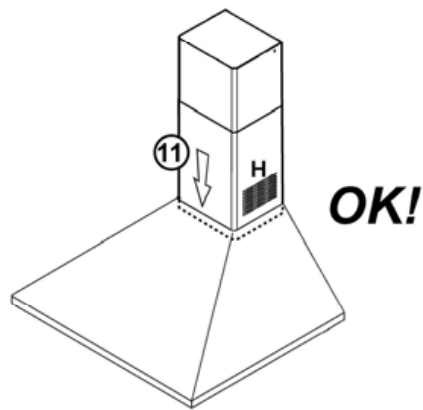
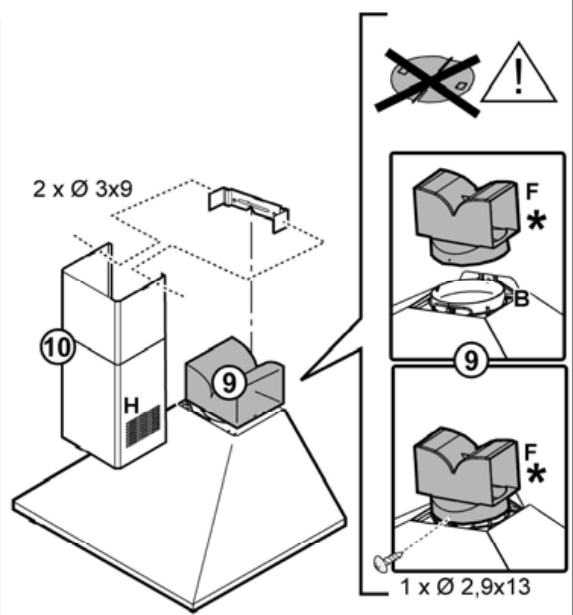
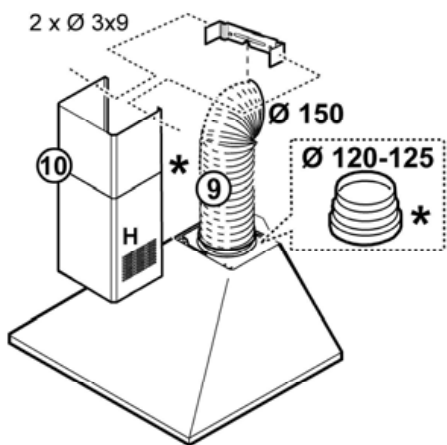
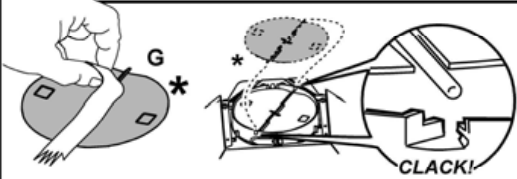
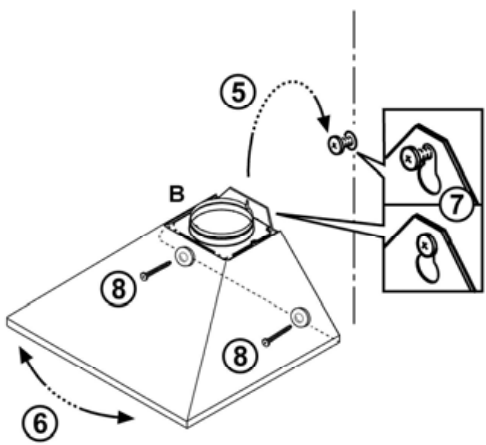
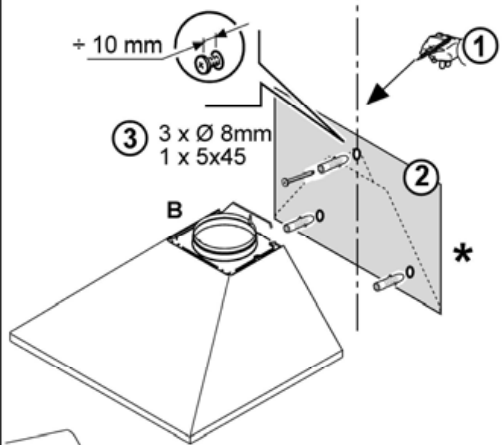
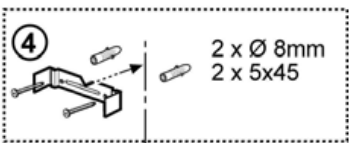
Távolítsa el az A fedelet, hogy hozzáférjen az A izzóburkolathoz.

Ha a világítás nem működik, győződjön meg róla, hogy az izzók megfelelően vannak behelyezve, mielőtt hívná az ügyfélszolgálatot.

| Izzó   | Teljesítmény (W) | Foglalat | Feszültség (V) | Méret (mm)        | ILCOS D kód (az IEC 61231 szabvány szerint) |
|--|------------------|----------|----------------|-------------------|---|
|  | 28               | E14      | 230            | 67 (fénymagasság) | HSGSB/C/UB-28-230-E14-67                    |







**3**





400011103086



Nyomtatva Olaszországban

03/2017

