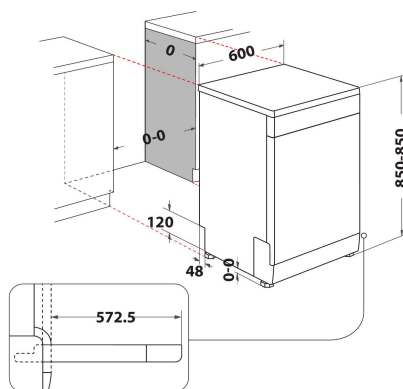


# DFE 1B19 13

12NC: F158938

GTIN (EAN) kód: 8050147589380

 **INDESIT**  
Life proof.



## ZÁKLADNÁ CHARAKTERISTIKA

Typ konštrukcie	Voľne stojaca
Typ inštalácie	Voľne stojaca
Typ ovládania	Elektronický
Typ nastavenia ovládania	-
Odnímateľná pracovná doska	Áno
Dekoratívny panel dverí	N/A
Hlavná farba výrobku	Biela
Hodnota elektrického pripojenia (W)	1900
Prúd (A)	10
Napätie (V)	220-230
Frekvencia (Hz)	50
Dĺžka elektrického prívodného kábla (cm)	130
Typ zástrčky	Schuko
Dĺžka prívodnej hadice (cm)	155
Dĺžka výstupnej hadice (cm)	150
Nastaviteľný podstavec	Nie
Výška odnímateľnej pracovnej dosky (mm)	0
Nastaviteľné nožičky	Áno - všetky
Výška výrobku	850
Šírka výrobku	600
Hĺbka zabaleného výrobku	590
Hĺbka pri otvorených dverách 90 stupňov (mm)	-
Minimálna výška výklenku	0
Maximálna výška výklenku	0
Minimálna šírka výklenku	0
Maximálna šírka výklenku	0
Hĺbka výklenku	590
Čistá hmotnosť (kg)	43.1
Hrubá hmotnosť (kg)	44.9

## TECHNICKÉ VLASTNOSTI

Automatické programy	Áno
Maximálna teplota prívodu vody (°C)	0
Možnosti oneskorenia štartu	Jeden pevný čas
Čas oneskorenia štartu max. (h)	8
Indikátor pokroku	-
Digitálny indikátor odpočítavania	Nie
Svetelný indikátor solí	Áno
Svetelný indikátor pomoci pri oplachovaní	Nie
Bezpečnostné zariadenie	Áno
Nastaviteľný horný kôš	Áno
Najväčší vkladací horný kôš (cm)	0
Najväčší vkladací spodný kôš na riad (cm)	0
Počet prestierania	13

## ENERGETICKÝ ŠTÍTK

Trieda energetickej účinnosti - NOVINKA (2010/30/EÚ)	A+
Ročná spotreba energie (kWh/rok) - NOVINKA (2010/30/EÚ)	296
Trvanie režimu ponechania v zapnutom stave - NOVINKA (2010/30/EÚ)	12
Spotreba energie v režime ponechania v prevádzke - NOVINKA (2010/30/EÚ)	6
Spotreba energie vo vypnutom režime - NOVINKA (2010/30/EÚ)	0.5
Ročná spotreba vody (l/rok) - NOVINKA (2010/30/EÚ)	3360
Úroveň hluku (dB(A) re 1 pW)	49