

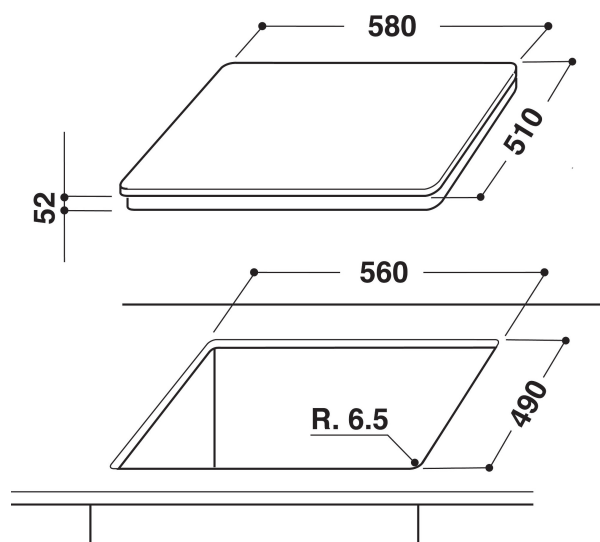
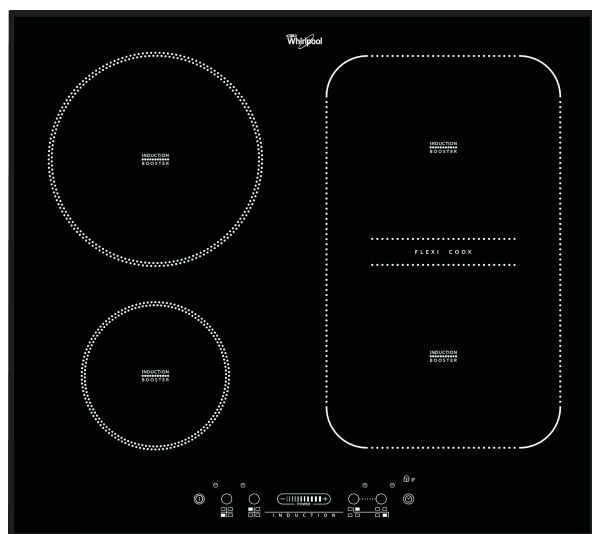
# ACM 816/BA

12NC: 859991007260

EAN-kod: 8003437826023

Whirlpool

SENSING THE DIFFERENCE



- Antal induktionszoner som kan användas samtidigt: 4
- FlexiCook zon, två zoner kan kopplas samman till en stor värmezona
- Restvärmeindikering
- Barnlås
- På/Av-omkopplare
- 60 cm bred
- Timerfunktion
- Touch-slide kontroll
- Black glasspishäll
- Antal zoner med booster: 4
- 3 Indikator för påslagen platta
- Total power declared: 7.2 kW
- Indikator för påslagen ström
- Anslutningskabel medföljer
- Fasettslipade glaskanter
- Produktmått (HxBxD): 56x580x510 mm

## Whirlpool induktionshäll - ACM 816/BA

4 induktionszoner. flexiCook-kokzon, två zoner som enkelt kan ställas om och fungera som en enda stor zon. Touchkontroll med skjutreglage som ger dig exakt kontroll över din matlagning och med vilken du med ett lätt tryck med fingret kan reglera temperaturen. Denna induktionshäll från Whirlpool är utrustad med: Avancerad teknik som värmer upp kastrullen, inte hällen, vilket minskar energispridningen och ger ett utmärkt tillagningresultat. Elektrisk energiförsörjning.



### Touch kontroll med "slider"

Snabb och enkel kontroll. Touchkontrollreglage med slider som ger dig exakt kontroll över din matlagning och med vilken du snabbt, med ett lätt tryck med fingret, kan reglera temperaturen.



### Booster

Njut av supersnabba tillagningstider med boosterhällen.



### Flexibel matlagning

Automatiska effektinställningar. Din spis justerar automatiskt effektnivå i enlighet med vilken matlagningsfunktion du väljer på din touch display.



### FlexiCook

Flexibilitet och funktion. Häll med Flexi-Cook - två zoner enkelt ställas om och fungera som en stor zon med samma temperatur över hela zonen. Gör det möjligt för dig att använda större och avlånga grytor och kastruller.



### Induction technology

Snabbare, energieffektiv matlagning. Induktionshällar värmer snabbt pannan, inte hällen, med minimalt med läckage av värme till ytan eller omgivningen. Detta gör att induktionshällar är mer energieffektiva än traditionella keramiska hällar och gashällar. Förutom att spara tid och energi innebär induktion också mer exakt temperaturstyrning och enklare rengöring.



### Frontplacerad kontrollpanel

Få total kontroll över din matlagning. Upplev smidig matlagning med en kontrollpanel som är praktiskt placerad på hällens framkant och som har ett mycket intuitivt gränssnitt.

# ACM 816/BA

12NC: 859991007260

EAN-kod: 8003437826023

**Whirlpool**

SENSING THE DIFFERENCE

## PRODUKTEGENSKAPER

Produktgrupp	Häll
Konstruktion	Inbyggd
Typ av reglage	Elektronisk
Typ av kontrollinställning och signalenheter	-
Antal gasbrännare	0
Antal tillagningszoner	4
Antal gjutjärnsplattor	0
Antal highlight/strålningszoner	0
Antal halogenzoner	0
Antal induktionszoner	4
Antal varmhållningszoner	0
Placering av reglagen	Front
Material produkt	Glass
Färg	Black
Anslutningseffekt	7200
Gasanslutningseffekt	0
Ström	31,3
Spänning	230
Frekvens	50/60
Nätkabellns längd	120
Elkontakt	No
Gasanslutning	N/A
Bredd	580
Höjd	56
Djup	510
Min inbyggnadshöjd i nisch	30
Min inbyggnadsbredd i nisch	560
Inbyggnadsdjup i nisch	490
Nettovikt	12.5
Automatiska program	Saknas

## TEKNISKA DATA

Kontrollampa på/av	Ja
Kontrollampa platta på/av	3
Typ av effektreglering	Steglös effektreglering
Typ av täcklock	Saknas
Restvärmeindikator	Separat
Huvudströmbrytare	Ja
Säkerhetsanordning	-
Timer	Ja

## ENERGI & PRESTANDA

Energiförsörjning	EI
-------------------	----