

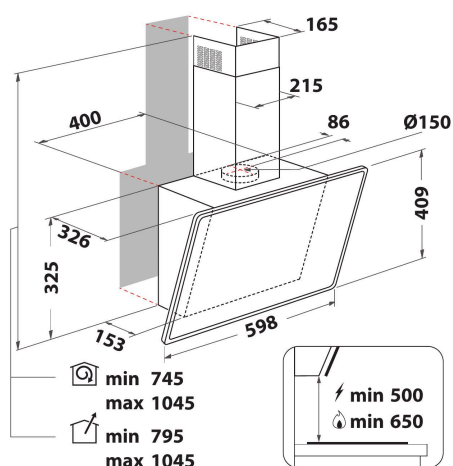
# AKR 65F LM K

12NC: 859991629280

Kod EAN: 8003437621383

Whirlpool

SENSING THE DIFFERENCE



- Maksymalny poziom hałasu 60 dBA
- Przepływ powietrza (min.-maks.): 255, 375 (m3/h)
- Maksymalna prędkość odsysania powietrza: 375 (m3/h)
- Klasa energetyczna D
- Prędkość odsysania/recyrkulacji %Z\_REQ\_MAX\_OUT\_EXTRACTION% / 310 m3/h
- Ustawienia prędkości 3
- Sterowniki zintegrowane
- Żarówki 2 LED, 2 W
- Silnik 1 x 140 W
- Aspiracja obwodowa
- Elektroniczne Buttons
- Filtr 1 Filtr zmywalny aluminium
- Klasa efektywności pochłaniania zanieczyszczeń: E
- Klasa sprawności oświetlenia: A
- Klasa wydajności przepływu dynamicznego: E
- Tryb pracy: Odsysanie powietrza, recyrkulacja powietrza

## Okap kuchenny wolnowiszący Whirlpool - AKR 65F LM K

Cechy okapu kuchennego wolnowiszącego Whirlpool: kolor czarny. Możliwość mycia w zmywarce; zmywalny filtr przeciw tłuszczowy z aluminium. Oświetlenie LED. Wyjątkowy wentylator wyciągowy do kucharki zapewnia świeże, wolne od tłuszczu środowisko gotowania. Urządzenie o szerokości mniejszej niż 60 cm.



### Oświetlenie LED

Zwiększona wydajność energetyczna i ekonomiczność. Oświetlenie LED to 10-krotnie dłuższa żywotność niż w przypadku tradycyjnych żarówek i o 90% mniejsze zużycie energii.



### Sterowanie elektroniczne

Łatwe sterowanie. Okap Whirlpool ma intuicyjny elektroniczny interfejs użytkownika, który zapewnia Ci najprostszą i najwygodniejszą obsługę, jaką kiedykolwiek wymyślono.



### Filtr węglowy w zestawie

Ciesz się bezustannie świeżym powietrzem w swojej kuchni. Okap Whirlpool ma węglowy filtr powietrza, który skutecznie chroni Twoją kuchnię przed nieprzyjemnymi zapachami i tłuszczem.



### 3 prędkości

Wszechstronność. Okap Whirlpool ma trzy prędkości, co daje Ci pełną kontrolę nad jego wydajnością.



### Supercichy

Cicha praca. Okap Whirlpool zaprojektowano tak, aby pracował na niskim poziomie hałasu, dzięki czemu możesz cieszyć się ciszą i spokojem.



### Szklane wzornictwo

Zaprojektowane, by cieszyć. Nowoczesny, gładki i piękny – ten szklany okap będzie przykuwającym wzrok dodatkiem do wystroju Twojego domu.



### Wyjątkowa klasa energetyczna

Doskonała praca, wyjątkowe oszczędności. Okapy Whirlpool stworzono tak, by dawały doskonałe rezultaty, zmniejszając koszty energii.



### Elastyczny montaż

Elastyczne możliwości montażu. Okap Whirlpool może pracować w trybie wywiewowym lub recyrkulacyjnym (wymaga filtra), dzięki czemu urządząc swoją kuchnię, możesz cieszyć się całkowitą swobodą.

# AKR 65F LM K

12NC: 859991629280

Kod EAN: 8003437621383

# Whirlpool

SENSING THE DIFFERENCE

## DANE OGÓLNE

|  |                                      |
|--|--------------------------------------|
| Grupa produktowa                         | Okap                                 |
| Kolor obudowy                            | Czarny                               |
| Materiał z którego wykonana jest obudowa | Metal / glass                        |
| Kolor / materiał okapu                   | Czarny                               |
| Materiał okapu                           | Metal                                |
| Rodzaj                                   | Manualny                             |
| Sposób instalacji                        | Wolnostojące                         |
| Sterowanie                               | Elektroniczne                        |
| Elementy obsługi i sygnalizacji          | -                                    |
| Panel dekoracyjny                        | Nie dotyczy                          |
| Lokalizacja silnika                      | Silnik wbudowany w okap              |
| Tryb pracy                               | Praca w obiegu otwartym i zamkniętym |
| Moc przyłączeniowa                       | 142                                  |
| Natężenie                                | 1,1                                  |
| Napięcie                                 | 220-240                              |
| Częstotliwość                            | 50                                   |
| Długość przewodu zasilającego            | 150                                  |
| Rodzaj wtyczki                           | Schuko                               |
| Chimney height (mm)                      | -                                    |
| Wysokość urządzenia, bez komina          | 325                                  |
| Wysokość urządzenia                      | 360                                  |
| Szerokość urządzenia                     | 598                                  |
| Głębokość urządzenia                     | 326                                  |
| Minimalna wysokość niszy                 | 0                                    |
| Minimalna szerokość niszy                | 0                                    |
| Głębokość niszy                          | 0                                    |
| Waga netto                               | 12                                   |

## DANE TECHNCZNE

| Sterowanie ręczne                 | Buttons                  |
|-----------------------------------|--------------------------|
| Automatyczne elementy sterujące   | -                        |
| Liczba silników                   | 1                        |
| Moc oświetlenia                   | 140                      |
| Liczba ustawień prędkości         | 3                        |
| Boost presence                    | Brak                     |
| Maksymalna wydajność wywiewu      | 375                      |
| Wyciąg powietrza powerBoost       | 0                        |
| Maksymalna wydajność obiegu       | 310                      |
| Obieg powietrza powerBoost        | 0                        |
| Typ lampki kontrolnej             | Wł./Wył                  |
| Liczba lamp                       | 2                        |
| Rodzaj stosowanych żarówek        | LED                      |
| Moc oświetlenia                   | 2                        |
| Średnica rury wylotowej powietrza | 150                      |
| Przepustnica                      | Brak                     |
| Filtr przeciwłuszczywy            | Filtr zmywalny aluminium |
| Filtr przeciwpachowy              | Tak                      |

## EFEKTYWNOŚĆ

|  |    |
|--|----|
| Moc akustyczna przy prędkości min. (2010/30/EU)  | 55 |
| Moc akustyczna przy prędkości maks. (2010/30/EU) | 60 |
| Poziom hałasu przy funkcji boost                 | 0  |

