

Sicherheitshinweise und Installationsanleitung
Health & Safety and Installation guide
Consignes d'installation, utilisation et sécurité
Gezondheid & Veiligheid en Installatiegids

DE DEUTSCH	
<i>Sicherheitshinweise</i>	3
<i>Installationsanleitung</i>	15

EN ENGLISH	
<i>Health and Safety guide</i>	6
<i>Installation guide</i>	15

FR FRANÇAIS	
<i>Guide de santé et sécurité</i>	9
<i>Consignes d'installation</i>	15

NL NEDERLANDS	
<i>Gids voor Gezondheid en Veiligheid</i>	12
<i>Installatiegids</i>	15

SICHERHEITSHINWEISE

DIESE MÜSSEN DURCHGELESEN UND BEACHTET WERDEN

Diese Sicherheitsanweisungen vor dem Gebrauch aufmerksam durchlesen.

Diese Anweisungen griffbereit zum Nachschlagen aufbewahren.

In diesen Anweisungen sowie auf dem Gerät selbst werden wichtige Sicherheitshinweise angegeben, die durchgelesen und stets beachtet werden müssen.

Der Hersteller übernimmt keine Haftung für die Nichtbeachtung dieser Sicherheitshinweise, für unsachgemäße Verwendung des Geräts oder falsche Bedienungseinstellung.

SICHERHEITSHINWEISE

Babys und Kleinkinder (0-3 Jahre) sowie jüngere Kinder (3-8 Jahre) müssen vom Gerät fern gehalten werden, es sei denn, sie werden ständig beaufsichtigt. Dieses Gerät darf von Kindern ab 8 Jahren sowie Personen mit herabgesetzten physischen, sensorischen oder geistigen Fähigkeiten und Mangel an Erfahrung und Kenntnissen nur unter Aufsicht oder nach ausreichender Einweisung durch eine für ihre Sicherheit verantwortliche Person verwendet werden. Kinder dürfen nicht mit dem Gerät spielen. Die Reinigung und Pflege des Geräts darf von Kindern nicht ohne Aufsicht durchgeführt werden.

ZULÄSSIGE NUTZUNG

VORSICHT: Das Gerät ist nicht für den Betrieb mit einem externen Timer oder separatem

Fernbedienungssystem konstruiert.

Dieses Gerät eignet sich ausschließlich für den häuslichen Gebrauch, nicht für den professionellen Einsatz. Verwenden Sie das Gerät nicht im Freien.

Keine explosiven oder brennbaren Stoffe wie Spraydosen lagern und kein Benzin oder andere brennbare Materialien in das Gerät stellen oder in der Nähe des Geräts verwenden: es besteht Brandgefahr, falls das Gerät versehentlich eingeschaltet wird.

Dieses Gerät ist für Haushaltsanwendungen und ähnliche Anwendungen konzipiert, zum Beispiel:

- Mitarbeiterküchen im Einzelhandel, in Büros oder in anderen Arbeitsbereichen;
- Gutshäuser;
- Von Kunden in Hotels, Motels und anderen Wohnumgebungen;
- Pensionen oder Ferienwohnungen.

Das Gerät darf nur zum Waschen von Gebrauchsgeschirr in Übereinstimmung mit den Anweisungen in diesem Handbuch verwendet werden. Am Ende eines jeden Zyklus und vor der Reinigung des Gerätes oder Wartungsarbeiten muss der Wasserzulaufhahn ausgeschaltet und der Stecker von der Stromversorgung getrennt werden.

Trennen Sie das Gerät ebenso im Falle einer Störung.

INSTALLATION

Das Gerät muss von zwei oder mehr Personen gehandhabt und aufgestellt werden. Schutzhandschuhe zum Auspacken und zur Installation des Geräts verwenden.

Installation und Reparatur müssen von einer Fachkraft gemäß den Herstelleranweisungen und gültigen örtlichen Sicherheitsbestimmungen durchgeführt werden.

Reparieren Sie das Gerät nicht selbst und tauschen Sie keine Teile aus, wenn dies vom Bedienungshandbuch nicht ausdrücklich vorgesehen ist.

Kinder sollten keine Installationsarbeiten durchführen. Kinder während der Installation vom Gerät fernhalten. Das Verpackungsmaterial (Kunststoffbeutel, Styropor usw.), während und nach der Installation, nicht in der Reichweite von Kindern aufbewahren.

Prüfen Sie das Gerät nach dem Auspacken auf Transportschäden. Bei auftretenden Problemen wenden Sie sich bitte an Ihren Händler oder den Kundenservice.

Das Gerät vor Installationsarbeiten von der Stromversorgung trennen. Achten Sie während der Installation darauf, das Netzkabel nicht mit dem Gerät selbst zu beschädigen. Das Gerät erst starten, wenn die Installationsarbeiten abgeschlossen sind.

Der Wasseranschluss muss durch einen Fachtechniker im Einklang mit Herstellerangaben und gültigen regionalen Sicherheitsvorschriften durchgeführt werden. Das Gerät muss mit neuen Schlauchsets an die Wasserleitungen angeschlossen werden. Die alten Schlauchsets sollten nicht wiederverwendet werden. Sämtliche Schläuche mit Schellen sichern, damit sie sich während des Betriebs nicht lösen. Besondere Vorschriften des regionalen Wasserwirtschaftsamts beachten. Wasserzulaufdruck 0,05-1.0 MPa. Die Wasserzulauftemperatur ist abhängig von dem Geschirrspülermodell. Wenn der installierte Zulaufschlauch mit "25°C max" markiert ist, ist die maximal zugelassene Wassertemperatur 25°C. Für alle anderen Modelle ist die maximal zugelassene Wassertemperatur 60°C. Die Schläuche nicht schneiden und, bei Geräten mit Wasserstoppsystem das Kunststoffgehäuse mit dem Zulaufschlauch nicht in Wasser tauchen. Den Fachhändler kontaktieren, wenn die Schläuche zu kurz sind. Zu- und Ablaufschlauch knickfrei verlegen. Vor der ersten Verwendung des Geräts den Wasserzulauf und den Ablaufschlauch auf Undichtigkeiten prüfen. Während des Gebrauchs muss der Zugang zur Rückwand an der Wand oder an einem anderen Möbelstück beschränkt werden.

Vergewissern Sie sich bei Installation des Geräts, dass die vier Füße fest auf dem Boden aufliegen. Stellen Sie diese dementsprechend ein. Kontrollieren Sie mit einer Wasserwaage, dass das Gerät vollkommen eben und standfest ist. Wenn das Gerät am Ende einer Reihe von Einheiten installiert wird und die Seitenverkleidung zugänglich gemacht wird, muss der Scharnierbereich abgedeckt sein, um Quetschgefahr zu vermeiden. Für Geschirrspüler mit Entlüftungsschlitzen am Boden, dürfen die Schlitze nicht durch einen Teppich verstopft sein.

HINWEISE ZUR ELEKTRIK

Um die einschlägigen Sicherheitsvorschriften zu erfüllen, muss installationsseitig ein allpoliger Trennschalter mit einer Kontaktöffnung von mindestens 3 mm vorgesehen werden und das Gerät geerdet sein. Beschädigte Netzkabel nur durch identische Kabel ersetzen. Das Netzkabel darf nur gemäß der Installationsanleitung des Herstellers und gemäß den Sicherheitsvorschriften von Fachpersonal ersetzt werden. Wenden Sie sich an eine autorisierte Kundendienststelle. Passt der mitgelieferte Stecker nicht zur Steckdose, einen qualifizierten Techniker kontaktieren. Das Netzkabel muss lang genug sein, um das Gerät nach der Montage im Küchenmöbel an die Hauptstromversorgung anzuschließen. Ziehen Sie nicht am Netzkabel.

Verwenden Sie keine Verlängerungskabel, Mehrfachstecker oder Adapter. Verwenden Sie das Gerät nicht, wenn das Netzkabel oder der Stecker beschädigt sind, wenn es nicht einwandfrei funktioniert, wenn es heruntergefallen ist oder in irgendeiner Weise beschädigt wurde. Halten Sie das Netzkabel fern von heißen Oberflächen. Nach der Installation dürfen Strom führende Teile für den Benutzer nicht mehr zugänglich sein. Berühren Sie das Gerät nicht mit feuchten Händen und verwenden Sie es nicht, wenn Sie barfuß sind.

KORREKTE VERWENDUNG

Das Wasser in der Geschirrspülmaschine ist kein Trinkwasser. Die maximale Anzahl an Geschirr ist auf dem Produktdatenblatt gezeigt. Die Tür sollte nicht in geöffneter Position gelassen werden, da dies eine Stolperfalle aufweisen könnte. Geöffnete Tür nur mit ausgefahrenem Geschirrkorb (und Geschirr) belasten. Nicht als Arbeitsplatte oder Sitzgelegenheit verwenden, nicht darauf stellen. Nur Reinigungsmittel und Klarspüler für automatische Geschirrspüler verwenden. **WARNUNG :** Geschirrspülmittel sind stark alkalisch. Sie können bei Verschlucken äußerst gefährlich sein. Kontakt mit der Haut und den Augen vermeiden und Kinder von dem Geschirrspüler fern halten, wenn die Tür geöffnet ist.

Nach jedem Waschzyklus prüfen, dass das Reinigungsmittelfach leer ist. Reiniger, Klarspüler und Regeneriersalz außerhalb der Reichweite von Kindern aufbewahren.

WARNUNG: Messer und andere Utensilien mit scharfen Spitzen müssen mit der Spitze nach unten in den Korb oder in

horizontaler Position in den Geschirrspüler gelegt werden. Am Ende eines jeden Programms und vor der Reinigung des Geschirrspülers oder Wartungsarbeiten muss der Wasserzulaufhahn ausgeschaltet und der Stecker von der Stromversorgung getrennt werden. Trennen Sie den Geschirrspüler ebenso im Falle einer Störung.

REINIGUNG UND WARTUNG

Verwenden Sie keine Dampfreinigungsgeräte. Zur Reinigung und Wartung Schutzhandschuhe tragen. Das Gerät vor Wartungsarbeiten von der Stromversorgung trennen.

HINWEISE ZUM UMWELTSCHUTZ

ENTSORGUNG VON VERPACKUNGSMATERIALIEN


Das Verpackungsmaterial ist zu 100 % wiederverwertbar und trägt das Recycling-Symbol:



Werfen Sie das Verpackungsmaterial deshalb nicht einfach fort, sondern entsorgen Sie es auf die von den verantwortlichen Stellen festgelegte Weise.

ENTSORGUNG VON ALTGERÄTEN


Das Gerät vor der Entsorgung durch Trennen des Netzkabels unbrauchbar machen und Türen und Ablageflächen (falls vorhanden) entfernen, so dass Kinder nicht einfach

hineinklettern können und darin eingeschlossen bleiben. Dieses Gerät wurde aus recycelbaren  oder wiederverwendbaren Werkstoffen hergestellt. Entsorgen Sie das Gerät im Einklang mit den lokalen Vorschriften zur Abfallbeseitigung.

Genauere Informationen zu Behandlung, Entsorgung und Recycling von elektrischen Haushaltsgeräten erhalten Sie bei der zuständigen kommunalen Behörde, der Müllabfuhr oder dem Händler, bei dem Sie das Gerät gekauft haben.

Dieses Gerät ist gemäß der Europäischen Richtlinie 2012/19/EU für Elektro- und

Elektronik-Altgeräte (WEEE) gekennzeichnet. Durch Ihren Beitrag zur korrekten Entsorgung dieses Produkts schützen Sie die Umwelt und die Gesundheit Ihrer Mitmenschen. Umwelt und Gesundheit werden durch falsches Entsorgen gefährdet.

Das Symbol  auf dem Gerät bzw. auf dem beiliegenden Informationsmaterial weist darauf hin, dass dieses Gerät kein normaler Haushaltsabfall ist, sondern in einer Sammelstelle für Elektro- und Elektronik-Altgeräte entsorgt werden muss.

KONFORMITÄTSERKLÄRUNG

Bei Entwicklung, Herstellung und Verkauf dieses Geräts wurden folgende Richtlinien beachtet: 2006/95/EC, 2004/108/EG, 93/68/EWG und 2011/65/EU (RoHS-Richtlinie).

Dieses Geräts wurde in Übereinstimmung mit Ecodesign und Energieetikettierungsanforderungen der CE - Richtlinien entwickelt, hergestellt und verkauft: 2009/125/EC und 2010/30/EU.

SAFETY INSTRUCTIONS

IMPORTANT TO BE READ AND OBSERVED

Before using the appliance carefully read these safety instructions.

Keep them close at hand for future reference.

These instructions and the appliance itself provide important safety warnings, to be observed at all times.

The manufacturer declines any liability for failure to observe these safety instructions, for inappropriate use of the appliance or incorrect setting of controls.

SAFETY WARNINGS

Very young (0-3 years) and young children (3-8 years) shall be kept away from the appliance unless continuously supervised. Children from 8 years old and above and persons with reduced physical, sensory or mental capabilities or lack of experience and knowledge can use this appliance only if they are supervised or have been given instructions on safe use and understand the hazards involved. Children must not play with the appliance.

Cleaning and user maintenance must not be carried out by children without supervision.

PERMITTED USE

CAUTION: The appliance is not intended to be operated by means of an external timer or separate remote controlled system.

This appliance is solely for domestic, not professional use. Do not use the appliance outdoors.

Do not store explosive or flammable substances such as aerosol cans and do not place or use gasoline or other flammable materials in or near the appliance: a fire may break out if the appliance is inadvertently switched on.

This appliance is intended to be used in household and similar applications such as:

- staff kitchen areas in shops, offices and other working environments;
- farm houses;
- by clients in hotels, motels and other residential type environments;
- bed and breakfast type environments.

The appliance must be used only to wash domestic crockery in accordance with the instructions in this manual.

The water supply tap must be shut off and the plug should be removed from the electrical socket at the end of every cycle and before cleaning the appliance or carrying out any maintenance work.

Disconnect also the appliance in the event of any malfunction.

INSTALLATION

The appliance must be handled and installed by two or more persons. Use protective gloves to unpack and install the appliance.

Installation and repairs must be carried out by a qualified technician, in compliance with the manufacturer's instructions and local safety regulations. Do not repair or replace any part of the appliance unless

specifically stated in the user manual.

Children should not perform installation operations. Keep children away during installation. Keep the packaging materials (plastic bags, polystyrene parts, etc.) out of reach of children, during and after the installation.

After unpacking the appliance, make sure that it has not been damaged during transport. In the event of problems, contact the dealer or your nearest After-sales Service.

The appliance must be disconnected from the power supply before any installation operation.

During installation, make sure the appliance does not damage the power cable.

Only activate the appliance when the installation has been completed.

Connection to the mains water supply must be carried out by a qualified technician in compliance with the manufacturers instructions and applicable local safety regulations.

The appliance is to be connected to the water mains using new hose sets. The old hose-sets should not be reused. All hoses must be securely clamped to prevent them coming loose during operation. All local waterboard regulations must be complied with. Water supply pressure 0.05 - 1.0 MPa.

The inlet water temperature depends on the dishwasher model. If the installed inlet hose is marked "25°C max", the

maximum allowed water temperature is 25°C. For all other models the maximum allowed water temperature is 60°C.

Do not cut hoses and, in the case of appliances fitted with a waterstop system, do not immerse the plastic casing containing the inlet hose in water.

If hoses are not long enough, contact your local dealer.

Make sure the inlet and drain hoses are kink-free and are not crushed. Before using the appliance for the first time, check the water inlet and drain hose for leaks.

During use, the access to the rear wall should be limited in a sustainable manner such as approaching the device to the wall or furniture board.

When installing the appliance make sure that the four feet are stable and resting on the floor, adjusting them as required, and check that the appliance is perfectly levelled using a spirit level.

If installing the appliance at the end of a row of units making the side panel accessible, the hinge area must be covered to prevent risk of crushing.

For dishwashers having ventilation openings in the base, the openings must not be obstructed by a carpet.

ELECTRICAL WARNINGS

For installation to comply with current safety regulations, an omnipolar switch with minimum contact gap of 3mm is required and the appliance must be earthed.

If the power cable is damaged, replace with an identical one. The power cable must only be replaced by a qualified

technician in compliance with the manufacturer instruction and current safety regulations. Contact an authorized service centre. If the fitted plug is not suitable for your socket outlet, contact a qualified technician. The power cable must be long enough to connect the appliance, once fitted in its housing, to the main power supply. Do not pull the power supply cable.

Do not use extension leads, multiple sockets or adapters. Do not operate this appliance if it has a damaged mains cord or plug, if it is not working properly, or if it has been damaged or dropped. Keep the cord away from hot surfaces. The electrical components must not be accessible to the user after installation. Do not touch the appliance with any wet part of the body and do not operate it when barefoot.

CORRECT USE

The water in the dishwasher is not potable.

The maximum number of place settings is shown in the product sheet.

The door should not be left in the open position since this could present a tripping hazard.

The open dishwasher door can only support the weight of the loaded rack when pulled out.

Do not rest objects on the door or sit or stand on it.

Use only detergent and rinse additives designed for an automatic dishwasher.

WARNING: Dishwasher detergents are strongly alkaline. They can be extremely dangerous if swallowed. Avoid contact with the skin and eyes and keep children away from

the dishwasher when the door is open.

Check that the detergent receptacle is empty after completion of the wash cycle. Store the detergent, rinse aid and salt out of reach of children.

WARNING: Knives and other utensils with sharp points must be loaded in the basket with their points down or placed in a horizontal position.

The water supply tap must be shut off and the plug should be removed from the electrical socket at the end of every program and before cleaning the dishwasher or carrying out any maintenance work.

Disconnect also the dishwasher in the event of any malfunction.

CLEANING AND MAINTENANCE

Never use steam cleaning equipment.

Wear protective gloves for cleaning and maintenance.

The appliance must be disconnected from the power supply before any maintenance operation.

SAFEGUARDING THE ENVIRONMENT

DISPOSAL OF PACKAGING MATERIALS

The packaging material is 100% recyclable and is marked with the recycle symbol:




The various parts of the packaging must therefore be disposed of responsibly and in full compliance with local authority regulations governing waste disposal.

SCRAPPING OF HOUSEHOLD APPLIANCES

When scrapping the appliance, make it unusable by cutting off the power cable and removing the doors and shelves (if

present) so that children cannot easily climb inside and become trapped.

This appliance is manufactured with recyclable  or reusable materials. Dispose of it in accordance with local waste disposal regulations.


For further information on the treatment, recovery and recycling of household electrical appliances, contact your competent local authority, the collection service for household waste or the store where you purchase the appliance.

This appliance is marked in compliance with European Directive 2012/19/EU, Waste

Electrical and Electronic Equipment (WEEE).

By ensuring this product is disposed of correctly, you will help prevent potential negative consequences for the environment and human health, which could otherwise be caused by inappropriate waste handling of this product..



The symbol  on the product or on the accompanying documentation indicates that it should not be treated as domestic waste but must be taken to an appropriate collection centre for the recycling of electrical and electronic equipment.

DECLARATION OF CONFORMITY

This appliance has been designed, constructed and distributed in compliance with the safety requirements of EC Directives: 2006/95/EC,

2004/108/EC, 93/68/EEC and 2011/65/EU (RoHS Directive). This appliance has been designed, constructed and distributed in compliance with the Ecodesign and energy

Labelling Requirements of EC Directives: 2009/125/EC and 2010/30/EU.

CONSIGNES DE SÉCURITÉ

IL EST IMPORTANT DE LIRE ET OBSERVER

Lisez attentivement les directives avant d'utiliser l'appareil.

Conservez ces directives à portée de main pour toute consultation ultérieure.

Le présent manuel et l'appareil en question contiennent des consignes de sécurité importantes qui doivent être lues et observées en tout temps.

Le fabricant décline toute responsabilité si vous ne respectez pas ces consignes de sécurité, et en cas de mauvaise utilisation ou d'un mauvais réglage des commandes.

AVERTISSEMENTS DE SÉCURITÉ

Les enfants en bas âge (0-3 ans) et les jeunes enfants (3-8 ans) doivent être tenus à l'écart de l'appareil sauf s'ils sont constamment sous supervision. Les enfants âgés de 8 ans et plus, ainsi que les personnes présentant des capacités physiques, sensorielles ou mentales réduites, ou ne possédant ni l'expérience ni les connaissances requises, peuvent utiliser cet appareil sous la surveillance ou les instructions d'une personne responsable leur ayant expliqué l'utilisation de l'appareil en toute sécurité, ainsi que les dangers potentiels. Les enfants ne doivent pas jouer avec l'appareil. Les enfants ne doivent pas nettoyer, ni procéder à l'entretien de l'appareil sans surveillance.

UTILISATION AUTORISÉE

ATTENTION : Cet appareil n'est pas conçu pour fonctionner à

l'aide d'une minuterie ou d'un système de télécommande.

Cet appareil est conçu uniquement pour une utilisation à des fins domestiques.

Ne pas utiliser l'appareil à l'extérieur.

N'entreposez pas les substances explosives comme les aérosols et ne placez pas ou n'utilisez pas d'essence ou d'autres matériaux inflammables dans ou près de l'appareil : ces produits risqueraient en effet de s'enflammer si le four était mis sous tension par inadvertance. L'appareil a été conçu pour un usage domestique et peut aussi être utilisé :

- cuisines pour le personnel dans les magasins, bureaux et autres environnements de travail ;
- dans les fermes;
- par les clients dans les hôtels, motels, et autres résidences similaires;
- chambres d'hôtes B & B.

L'appareil doit uniquement être utilisé pour laver la vaisselle domestique en suivant les consignes de ce manuel. Le robinet d'eau doit être fermé et la prise de courant débranchée à la fin de chaque programme, ou avant de nettoyer ou effectuer des réparations sur le lave-vaisselle. Débranchez également en cas de défaillance.

INSTALLATION

L'appareil doit être manipulé et installé par au moins deux personnes. Utilisez des gants de protection pour le déballage et l'installation de l'appareil. L'installation et les réparations doivent être réalisées par des techniciens spécialisés, en

conformité avec les instructions du fabricant et les normes locales en vigueur en matière de sécurité. Ne procédez à aucune réparation ni à aucun remplacement de pièce sur l'appareil autres que ceux spécifiquement indiqués dans le guide d'utilisation.

Les enfants ne devraient pas effectuer l'installation.

Maintenez les enfants à distance lors de l'installation.

Ne laissez pas les matériaux d'emballage (sacs en plastique, pièces en polystyrène, etc) à la portée des enfants pendant et après l'installation.

Après avoir déballé l'appareil, assurez-vous qu'il n'a pas été endommagé pendant le transport. En cas de problème, contactez votre revendeur ou le Service Après-Vente le plus proche.

L'appareil ne doit pas être branché à l'alimentation électrique lors de l'installation. Pendant l'installation, assurez-vous que l'appareil n'endommage pas le cordon d'alimentation.

Allumez l'appareil uniquement lorsque l'installation est terminée.

Le branchement au réseau de distribution d'eau doit être effectué par un technicien qualifié suivant les consignes du fabricant et conformément aux réglementations locales en vigueur en matière de sécurité. L'appareil doit être branché à la conduite principale en utilisant de nouveaux tuyaux. Évitez de réutiliser des tuyaux usagés.

Un collier doit être fermement fixé sur tous les tuyaux afin que ces derniers ne se desserrent pas lors du fonctionnement de l'appareil.

Respectez les normes en vigueur de la société locale de distribution d'eau. Pression d'alimentation en eau : 0,05 - 1,0 MPa.

La température d'entrée d'eau dépend du modèle du lave-vaisselle. Si le tuyau d'alimentation indique « max 25°C », la température maximum de l'eau ne doit pas dépasser 25°C. Pour tous les autres modèles, la température de l'eau permise est de 60°C. Ne coupez pas les flexibles et, en présence d'un appareil avec système de coupure de l'arrivée d'eau, ne plongez pas dans l'eau le boîtier en plastique de raccordement au réseau hydrique.

Si les tuyaux sont trop courts, adressez-vous à votre revendeur.

Assurez-vous que les tuyaux d'alimentation et de vidange ne sont ni pliés ni tordus. Avant toute utilisation, vérifiez l'étanchéité des tuyaux d'alimentation et de vidange de l'eau.

Pendant l'utilisation, l'accès au mur arrière doit être limité, notamment en approchant le plus possible l'appareil du mur ou du meuble.

Lors de l'installation de l'appareil, assurez-vous que les quatre supports sont stables et reposent sur le sol, en les ajustant au besoin, et assurez-vous que l'appareil est parfaitement de niveau en utilisant un niveau à bulle.

Si l'appareil est installé à l'extrémité d'une rangée d'unités et que sa paroi latérale est exposée, protégez les charnières pour éviter qu'elle ne soit endommagée.

Pour les lave-vaisselles avec des ouvertures à la base pour la ventilation, les ouvertures ne doivent pas être bloquées par un tapis.

AVERTISSEMENTS ÉLECTRIQUES

Pour que l'installation soit conforme à la réglementation en vigueur en matière de sécurité, un interrupteur omnipolaire avec un intervalle de contact minimum de 3 mm est requis, et la mise à la terre de l'appareil est obligatoire.

Si le câble d'alimentation est endommagé, remplacez-le avec un câble identique. Le câble électrique ne doit être remplacé que par un technicien qualifié conformément aux directives du fabricant et aux normes de sécurité en vigueur.

Adressez-vous à un Service Après-vente agréé. Si la fiche installée n'est pas adaptée pour votre prise, contactez un technicien qualifié.

Une fois l'appareil installé dans son meuble, le câble d'alimentation doit être suffisamment long pour le brancher à l'alimentation électrique principale. Ne tirez pas sur le câble d'alimentation. N'utilisez pas de rallonge, de multiprise, ou d'adaptateurs. N'utilisez en aucun cas cet appareil si le cordon d'alimentation ou la prise de courant est endommagé, si l'appareil ne fonctionne pas correctement ou s'il a été endommagé ou est tombé.

Éloignez le cordon des surfaces chaudes. Une fois l'installation terminée, l'utilisateur ne doit plus pouvoir accéder aux composantes électriques.

Évitez de toucher l'appareil si vous êtes mouillé, et ne l'utilisez pas si vous êtes pieds nus.

UTILISATION CORRECTE

L'eau du lave-vaisselle n'est pas potable.

Le nombre maximum de places est indiqué sur la fiche produit.

La porte ne devrait pas être laissée ouverte; vous pourriez trébucher dessus.

La porte ouverte ne peut porter que le panier à vaisselle (chargé de vaisselle).

N'appuyez pas d'objet sur la porte, ne vous asseyez pas et ne montez pas dessus.

Utilisez uniquement des détergents et des produits de rinçage conçus pour un lave-vaisselle automatique.

AVERTISSEMENT : Les détergents pour lave-vaisselle sont très alcalins. Ils peuvent être très dangereux en cas d'absorption. Évitez tout contact avec la peau et les yeux, et éloignez les enfants du lave-vaisselle lorsque la porte est ouverte.

Assurez-vous que le distributeur de détergent est vide à la fin de chaque cycle de lavage.

Conservez le détergent, le liquide de rinçage, et le sel hors de portée des enfants.

AVERTISSEMENT : Les couteaux et autres ustensiles avec des extrémités pointues doivent être placés dans le panier avec la pointe vers le bas ou être placés à l'horizontale. Le robinet d'eau doit être fermé et la prise de courant débranchée à la fin de chaque programme, ou avant de nettoyer ou effectuer des réparations sur le lave-vaisselle. Débranchez également en cas de défaillance.

NETTOYAGE ET ENTRETIEN

N'utilisez jamais un appareil de nettoyage à la vapeur.

Utilisez des gants de protection pour le nettoyage et l'entretien. L'appareil ne doit pas être branché à l'alimentation électrique lors de l'entretien.

PROTECTION DE L'ENVIRONNEMENT

MISE AU REBUT DES MATÉRIEAUX D'EMBALLAGE

Les matériaux d'emballage sont entièrement recyclables comme l'indique le symbole de recyclage :




Les différentes parties de l'emballage doivent donc être jetées de manière responsable et en totale conformité avec la réglementation des autorités locales régissant la mise au rebut de déchets.

MISE AU REBUT DES APPAREILS ÉLECTROMÉNAGERS

Lors de la mise au rebut de l'appareil, rendez-le inutilisable en coupant le câble électrique et en enlevant les portes et les tablettes (si disponibles) de

sorte que les enfants ne puissent pas facilement monter à l'intérieur et s'y retrouver prisonniers.


Cet appareil est fabriqué à partir de matériaux recyclables  ou réutilisables. Mettez-le au rebut en vous conformant à la réglementation locale en matière d'élimination des déchets.

Pour toute information supplémentaire sur le traitement, la récupération et le recyclage des appareils électroménagers, contactez le service municipal compétent, le service de collecte des déchets ménagers ou le revendeur de l'appareil.

Cet appareil est certifié conforme à la Directive européenne 2012/19/UE relative aux déchets

d'équipements électriques et électroniques (DEEE). En s'assurant que l'appareil est mis au rebut correctement, vous pouvez aider à éviter d'éventuelles conséquences négatives sur l'environnement et la santé humaine, qui pourraient autrement être provoquées par une mise au rebut inappropriée du présent appareil.



Le symbole  figurant sur le produit et sur la documentation qui l'accompagne indique que cet appareil ne doit pas être traité comme un déchet ménager mais doit être remis à un centre de collecte spécialisé dans le recyclage des appareils électriques et électroniques.

DÉCLARATION DE CONFORMITÉ

Cet appareil a été conçu, construit et mis sur le marché conformément aux normes de sécurité prévues dans les directives européennes suivantes : 2006/95/CE, 2004/108/EC, 93/68/EEC et 2011/65/EU (Directive RoHS).

Cet appareil a été conçu, construit et mis sur le marché conformément aux exigences d'étiquetages énergétiques et d'écoconception des directives de la CE : 2009/125/CE et 2010/30/UE.

VEILIGHEIDSVOORSCHRIFTEN

BELANGRIJK MOET WORDEN GELEZEN EN IN ACHT GENOMEN

Lees voordat u het apparaat gaat gebruiken zorgvuldig deze veiligheidsinstructies.

Bewaar ze dicht bij de hand voor toekomstige raadpleging. Deze instructies en het apparaat zelf zijn voorzien van belangrijke veiligheidsaanwijzingen, die te allen tijde moeten worden opgevolgd.

De fabrikant kan niet aansprakelijk gesteld worden voor schade die het gevolg is van het niet opvolgen van deze veiligheidsinstructies, oneigenlijk gebruik of een foute programmering van de regelknoppen.

VEILIGHEIDSWAARSCHUWINGEN

Heel jonge (0-3 jaar) en jonge kinderen (3-8 jaar) dienen op afstand van het apparaat gehouden te worden, tenzij ze onder voortdurend toezicht staan. Kinderen vanaf 8 jaar en personen met verminderde fysieke, sensorische of mentale vermogens of gebrek aan ervaring en kennis, mogen dit apparaat gebruiken indien ze onder toezicht staan of instructies hebben ontvangen over veilig gebruik en de mogelijke gevaren ervan begrijpen. Kinderen mogen niet spelen met het apparaat. De reiniging en het onderhoud mogen niet door kinderen worden uitgevoerd zonder toezicht.

TOEGESTAAN GEBRUIK

VOORZICHTIG: Het apparaat is niet geschikt voor inwerkingstelling met een externe timer of afzonderlijk systeem met afstandsbediening.

Het apparaat is uitsluitend bestemd voor huishoudelijk, niet professioneel gebruik. Gebruik het apparaat niet buitenshuis.

Geen ontplofbare brandbare stoffen zoals spuitbussen opslaan en geen benzine of andere brandbare materialen gebruiken in of in de buurt van het apparaat: er kan brand ontstaan als het apparaat per ongeluk wordt ingeschakeld.

• Dit apparaat is bedoeld voor gebruik in huishoudelijke en gelijkaardige toepassingen zoals:

- personeelskeukens in winkels, kantoren en overige werkomgevingen;
- landbouwbedrijven;
- klanten in hotels, motels en andere residentiële omgevingen;
- bed and breakfast-omgevingen.

Het apparaat mag alleen worden gebruikt voor het wassen van huishoudelijk serviesgoed, overeenkomstig de wasinstructies in deze handleiding.

Aan het einde van elke cyclus en vóór de reiniging van het toestel of het uitvoeren van onderhoudswerkzaamheden moet de waterkraan worden uitgeschakeld en moet de stekker uit het stopcontact worden gehaald.

Koppel het apparaat ook af als zich een storing voordoet.

INSTALLATIE

Het apparaat moet gehanteerd en geïnstalleerd worden door twee of meer personen.

Gebruik beschermende handschoenen bij het uitpakken en installeren van het apparaat.

Installaties en reparaties moeten worden uitgevoerd door een gespecialiseerd monteur, volgens de instructies van de fabrikant en in overeenstemming met de plaatselijke veiligheidsvoorschriften.

Repareer of vervang geen enkel onderdeel van het apparaat, behalve als dit expliciet aangegeven wordt in de gebruikershandleiding.

De installatie mag niet door kinderen worden uitgevoerd. Tijdens het installeren moeten kinderen er vandaan worden gehouden. Houd, tijdens en na de installatie, het verpakkingsmateriaal (plastic zakken, onderdelen van polystyreen, enz.) buiten het bereik van kinderen.

Controleer na het uitpakken van het apparaat of het tijdens het transport geen beschadigingen heeft opgelopen. Neem in geval van twijfel contact op met uw leverancier of de dichtstbijzijnde Whirlpool Consumentenservice.

Het apparaat moet worden losgekoppeld van het elektriciteitsnet voordat u installatiewerkzaamheden uitvoert.

Zorg er tijdens de installatie voor dat het apparaat het netsnoer niet beschadigt. Het apparaat alleen activeren als de installatie is voltooid. De aansluiting op de waterleiding moet worden uitgevoerd door gekwalificeerd personeel conform de aanwijzingen van de fabrikant, en de toepasselijke plaatselijke veiligheidsvoorschriften. Het apparaat moet op de watertoevoer worden aangesloten met een nieuwe set slangen. Gebruik oude sets slangen niet opnieuw. Alle slangen moeten stevig zijn aangesloten om te voorkomen dat deze losraken wanneer het apparaat in bedrijf is. Neem de geldende voorschriften van het waterleidingbedrijf in acht. Watertoevoerdruk 0,05 - 1,0 MPa. De druk van het toevoerwater hangt af van het model afwasmachine. Als de geïnstalleerde toevoerslang is gemarkeerd met "25°C Max" is de maximale toegestane watertemperatuur 25°C. Voor alle andere modellen is de maximale toegestane watertemperatuur is 60°C. De slangen mogen niet worden doorsneden en bij een apparaat met waterstopsysteem mag de kunststof doos voor de aansluiting op het waterleidingnet niet onder water worden gedompeld. Neem contact op met uw leverancier indien slangen niet lang genoeg zijn. Controleer of de watertoevoer- en afvoerslangen niet gevouwen of afgekneld zijn. Controleer voor gebruik of de

toevoer- en afvoerslangen waterdicht zijn. Bij gebruik dient de toegang tot de achterwand op geschikte wijze beperkt worden door bijvoorbeeld het apparaat voor een wand of meubelwand te plaatsen. Controleer bij de installatie van het apparaat of de vier pootjes stevig op de vloer rusten, stel ze naar wens af en controleer of het apparaat exact horizontaal staat en gebruik hiervoor een waterpas. Wanneer het apparaat aan het einde van een reeks apparaten wordt geïnstalleerd waardoor het zijpaneel toegankelijk is, moet het scharnierend gedeelte worden afgedekt om het risico op beknelling te voorkomen. Voor afwasmachines met ventilatieopeningen in de onderkant mogen de openingen niet door een tapijt worden geblokkeerd.

ELEKTRISCHE WAARSCHUWINGEN

Om ervoor te zorgen dat de installatie voldoet aan de geldende veiligheidsvoorschriften moet er een multipolaire schakelaar met een afstand van minstens 3 mm worden gebruikt en moet het apparaat geaard worden. Vervang een beschadigde stroomkabel door een soortgelijk exemplaar. De stroomkabel mag uitsluitend vervangen worden door een gespecialiseerd monteur, volgens de instructies van de fabrikant en in overeenstemming met de geldende veiligheidsvoorschriften. Neem contact op met een erkend

servicecentrum. Als de bijgeleverde stekker niet geschikt is voor uw stopcontact neem dan contact op met een erkende monteur. De stroomkabel moet lang genoeg zijn om het apparaat, nadat dit is ingebouwd in het meubel, te kunnen aansluiten op het stopcontact van de netvoeding. Niet aan de stroomkabel trekken. Gebruik geen verlengkabels, meervoudige stopcontacten of adapters. Gebruik het apparaat niet als het netsnoer of de stekker beschadigd is, als het apparaat niet goed werkt of als het beschadigd of gevallen is. Houd het snoer uit de buurt van hete oppervlakken. Als de installatie voltooid is, mogen de elektrische onderdelen niet meer toegankelijk zijn voor de gebruiker. Raak het apparaat niet aan met vochtige lichaamsdelen en gebruik het niet op blote voeten.

CORRECT GEBRUIK

Het water in de afwasmachine is geen drinkwater. Het maximum aantal couverts staat in het productinformatieblad. Laat de deur niet openstaan, dit verhoogt het gevaar van struikelen. De geopende deur kan alleen het gewicht van het uitgeschoven rek dragen, met inbegrip van het serviesgoed. Leun niet op de deur en ga er niet op zitten of staan. Gebruik alleen wasmiddelen en/of nabehandelingsproducten die speciaal bedoeld zijn voor automatische afwasmachines. **WAARSCHUWING:** Vaatwasmiddelen zijn sterk

alkalinehoudend. Zij zijn uiterst gevaarlijk als deze worden ingeslikt. Vermijd contact met de huid en ogen en houd kinderen uit de buurt van de afwasmachine wanneer de deur open is.

Controleer of het wasmiddelbakje leeg is na afloop van de wascyclus. Bewaar het afwasmiddel, het glansspoelmiddel en het zout buiten het bereik van kinderen.

WAARSCHUWING: Messen en andere gebruiksvoorwerpen

met scherpe punten moeten in de mand worden gezet met de punten naar beneden of in een horizontale positie geplaatst.

Aan het einde van elk programma en vóór de reiniging van de afwasmachine of het uitvoeren van onderhoudswerkzaamheden moet de waterkraan worden uitgeschakeld en moet de stekker uit het stopcontact worden gehaald.

Koppel de afwasmachine ook af als zich een storing voordoet.

REINIGING EN ONDERHOUD

Gebruik nooit stoomreinigers. Draag bij reiniging en onderhoud beschermende handschoenen.

Het apparaat moet worden losgekoppeld van het elektriciteitsnet voordat u onderhoudswerkzaamheden uitvoert.

MILIEUTIPS

VERWERKING VAN DE VERPAKKING

De verpakking kan volledig gerecycled worden, zoals door het recyclingsymbool wordt




aangegeven:

De diverse onderdelen van de verpakking mogen daarom niet bij het gewone huisvuil worden weggegooid, maar moeten worden afgevoerd volgens de plaatselijke voorschriften.

AFVALVERWERKING VAN HUISHOUDELIJKE APPARATEN

Bij het afdanken van het apparaat dient u het onbruikbaar te maken door de stroomkabel af te snijden en de deuren en schappen (indien aanwezig) te verwijderen zodat

kinderen niet in het apparaat kunnen klauteren en vast komen te zitten.

Dit apparaat is vervaardigd van recyclebaar  of herbruikbaar materiaal. Dank het apparaat af in overeenstemming met plaatselijke milieuvorschriften voor afvalverwerking.

Voor meer informatie over behandeling, terugwinning en recycling van dit apparaat kunt u contact opnemen met uw plaatselijke instantie, de vuilnisophaaldienst of de winkel waar u dit product hebt gekocht.

Dit apparaat is voorzien van het merkteken volgens de Europese Richtlijn 2012/19/EU inzake Afdankte elektrische en elektronische apparaten (AEEA).

Door ervoor te zorgen dat dit product op de juiste manier als afval wordt verwerkt helpt u mogelijke schadelijke gevolgen voor het milieu en de volksgezondheid te voorkomen, die veroorzaakt zouden kunnen worden door onjuiste verwerking van dit product als afval.



Het symbool  op het product of op de begeleidende documentatie geeft aan dat dit apparaat niet als huishoudelijk afval behandeld mag worden, maar dat het ingeleverd moet worden bij een speciaal inzamelingscentrum voor de recycling van elektrische en elektronische apparatuur.

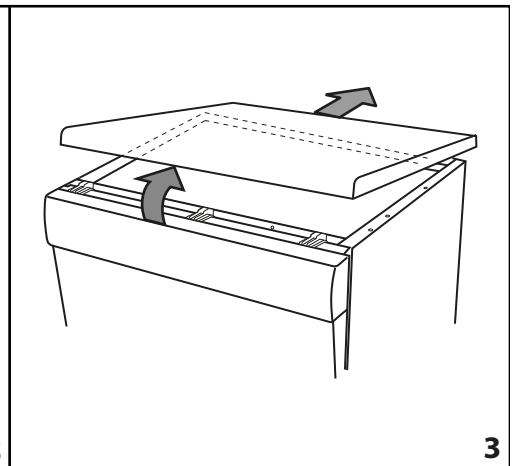
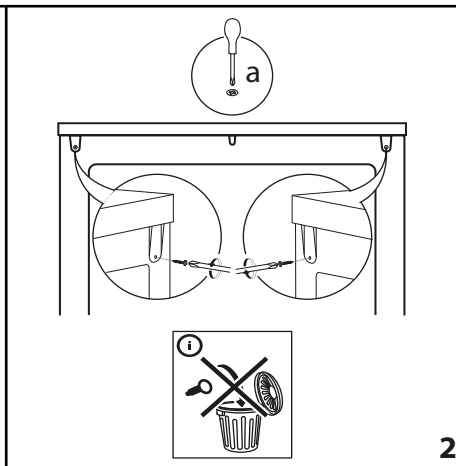
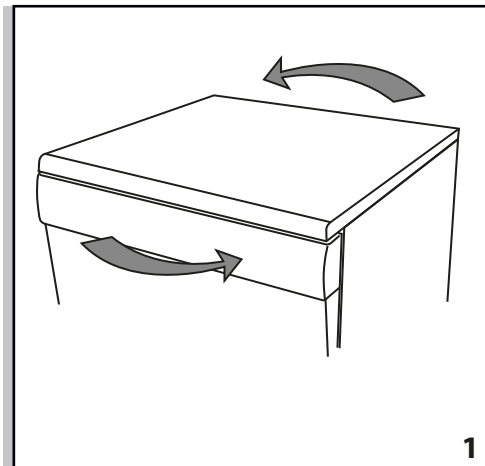
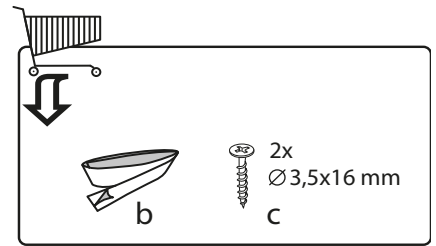
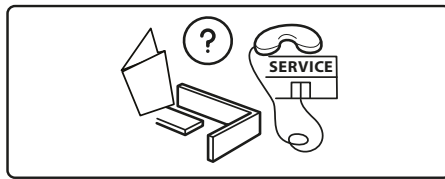
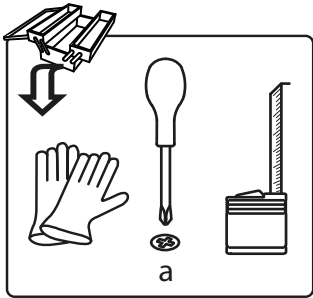
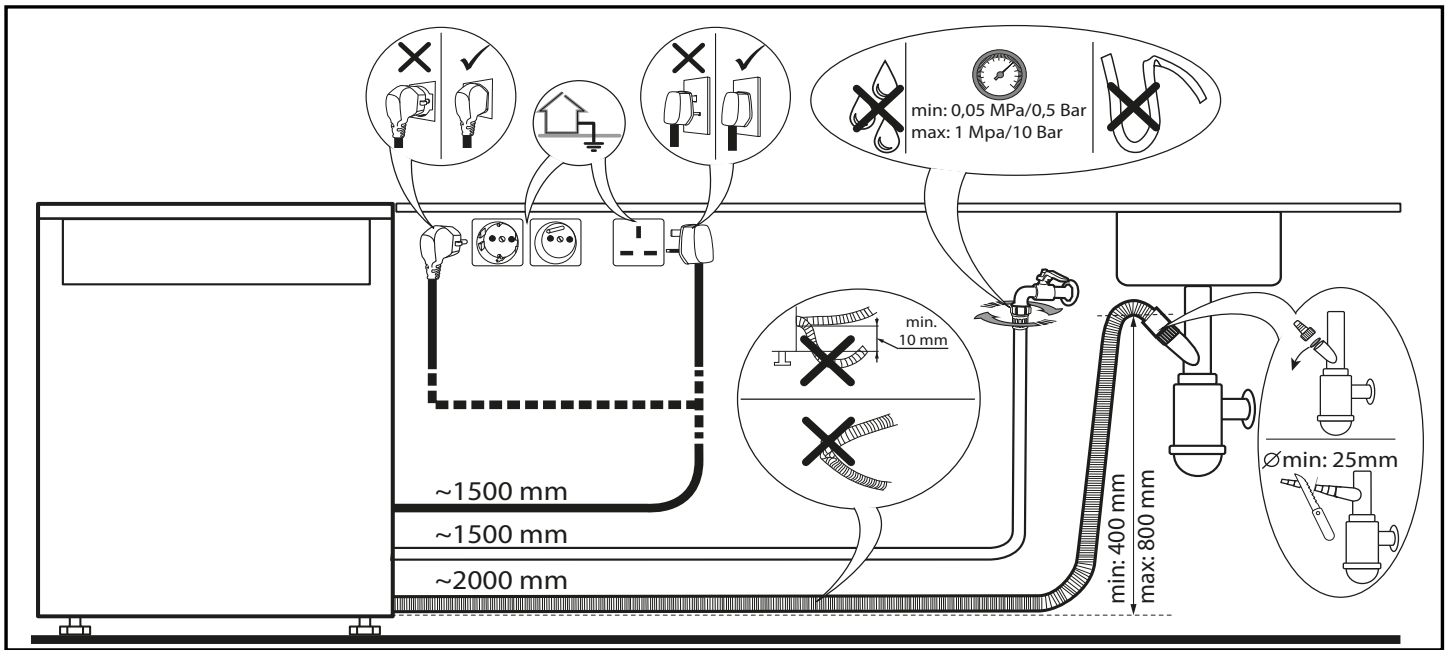
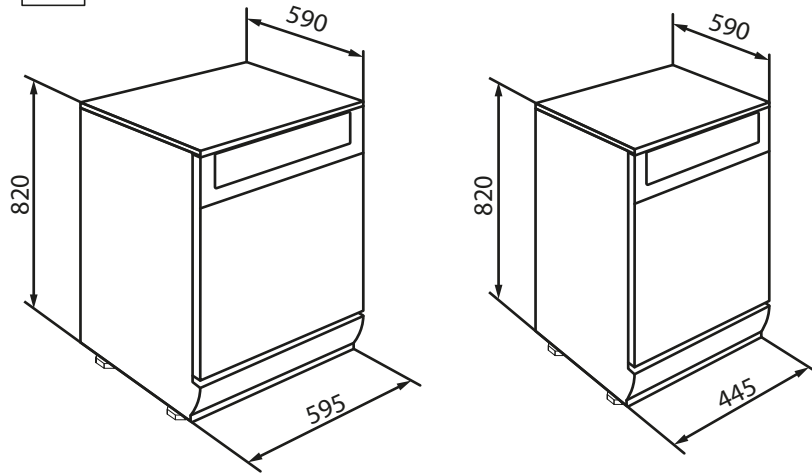
CONFORMITEITSVERKLARING

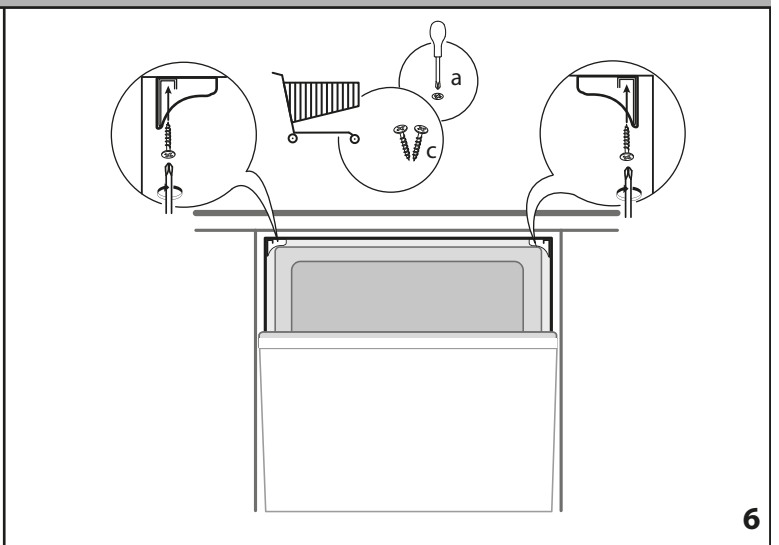
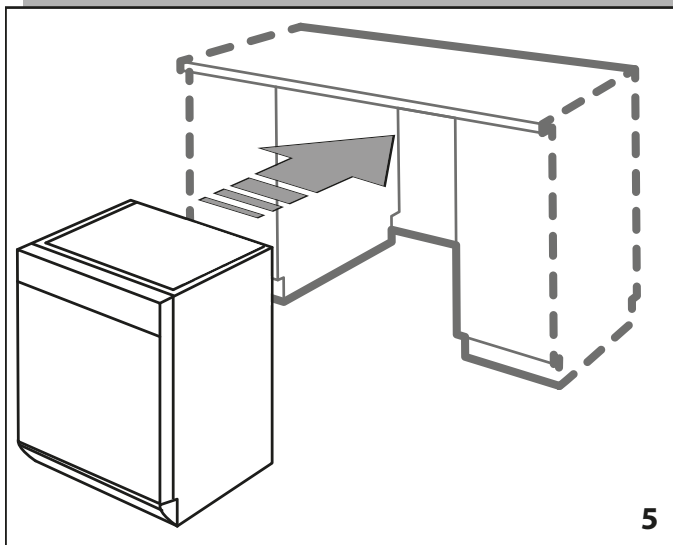
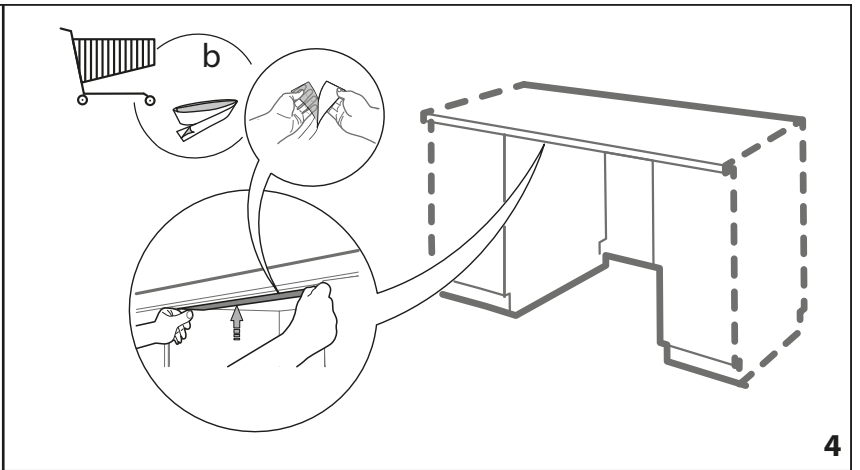
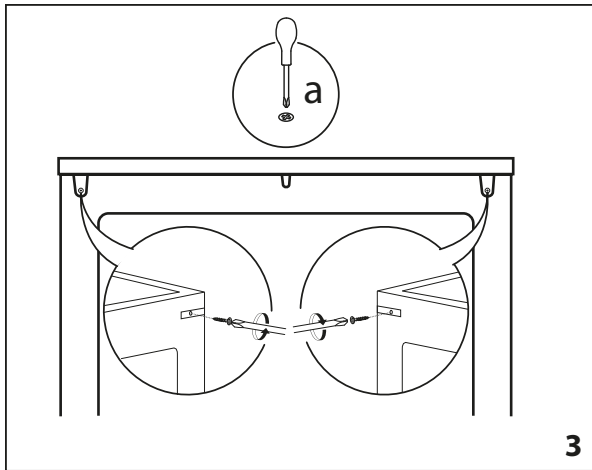
Dit apparaat is ontworpen, vervaardigd en gedistribueerd in overeenstemming met de veiligheidsvoorschriften van de EG-richtlijnen: 2006/95/EG,

2004/108/EG, 93/68/EG en 2011/65/EG (RoHS-richtlijn). Dit apparaat is ontworpen, vervaardigd en gedistribueerd in overeenstemming met de

voorschriften voor Ecodesign en Energielabel van de EG-richtlijnen: 2009/125/EG en 2010/30/EU.

mm





195144432.00
04/2016 - jk. Xerox Fabriano

