

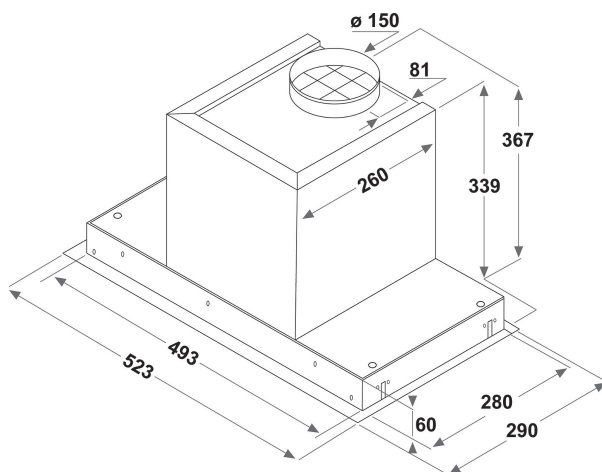
AKR 860 IX

12NC: 857886001000

GTIN (EAN) code: 8003437217876

Whirlpool

SENSING THE DIFFERENCE



ALAPTULAJDONSÁGOK

Termékcsoport	Páraelszívó
Készülékház színe	Nemesacél
Készülékház anyaga	Nemesacél
Kürtő színe	Nemesacél
Kürtő anyaga	Nemesacél
Tipológia	Manuális
Beszereési mód	Beépíthető
Vezérlés módja	Elektronikus
Type of control settings	-
Dekor panel opciók	Nincs adat
Motor helye	Beépített motor a páraelszívó kürtőben
Működési mód	Átváltható/átállítható
Elektromos csatlakozási érték (W)	260
Áramfelvétel (A)	1,1
Feszültség (V)	220-240
Frekvencia (Hz)	50/60
Elektromos csatlakozókábel hossza (cm)	150
Csatlakozódugó típusa	Euro-csatlakozódugó
Chimney height (mm)	340
Termékmagasság, kürtő nélkül (mm)	60
Termékmagasság	60
Termék szélessége	523
Termékmélység	290
Minimális beépítési magasság	0
Minimális beépítési szélesség	0
Beépítési mélység	0
Nettó tömeg (kg)	8

MŰSZAKI ADATOK

Kézi vezérlőeszköz típusa	Háttérvilágított, lágy érintésű gombok
Automatikus vezérlőeszköz típusa	-
Motorok száma	1
Motorok teljes teljesítménye (W)	255
Number of speed settings: boost option availability	3
Boost presence	Nem
Maximum output air extraction (m ³ /h)	601
Boost position air extraction (m ³ /h)	0
Maximum output recirculating air (m ³ /h)	580
Boost position output recirculating (m ³ /h)	0
Világításvezérlés módja	On/Off
Világítások száma	2
Használatos lámpák típusa	LED
Világítólampek teljes teljesítménye (W)	5
Légkivezetés átmérője (mm)	150
Levegő visszacsapó szelep	Nem
Zsírszűrő anyaga	Mosható alumínium
Szagszűrő	Nem

MŰSZAKI TELJESÍTMÉNY

Sound power at min. speed (2010/30/EU)	49
Sound power at max. speed (2010/30/EU)	69
Zajszint intenzív (boost) fokozaton (dB(A) re 1 pW)	0