

TAKK DU HA FOR AT DU HAR KJØPT ET WHIRLPOOL-PRODUKT.

For å få mer omfattende hjelp, registrer maskinen på www.whirlpool.eu/register



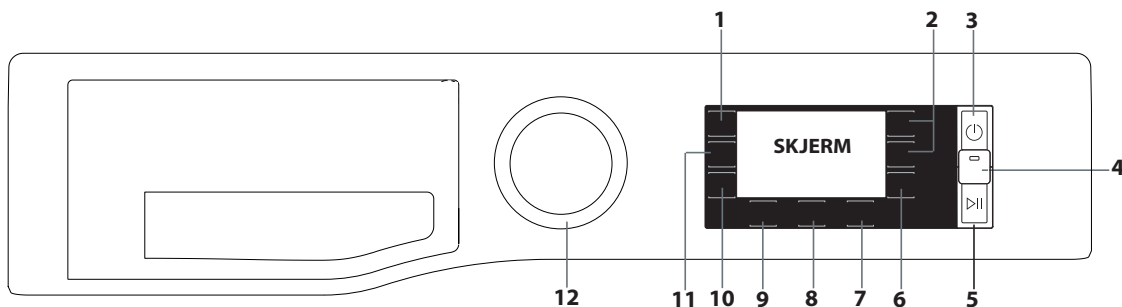
Les veiledningen ang. helse og sikkerhet før maskinen tas i bruk.



Det er absolutt nødvendig å fjerne transportboltene før maskinen tas i bruk. For detaljerte anvisninger om hvordan du tar dem bort, se installasjonsveiledningen.

KONTROLLPANEL

1. Rapid / Green-knapp
2. OPP-/NED-knapper
3. PÅ/AV-knapp
4. ACTIVE CARE-knapp og indikatorlampe
5. START / PAUSE-knapp
6. BEKREFT / KNAPPELÅS-knapp
7. UTSATT START-knapp
8. SENTRIFUGER-knapp
9. TEMPERATUR-knapp
10. ALTERNATIVER / INNSTILLINGER-knapp
11. DAMP HYGIENE / FAVORITTER-knapp
12. VASKESYKLUSVELGER-knapp



VASKESYKLUS-TABELL

Maksimal belastning 8 kg Strømningang i av-modus 0,5 W / i etterlatt på-modus 8 W							ACTIVE CARE	Legg til plagg	Rengjøringsmidler og tilsetningsstoffer			Anbefalt vaskemiddel		Restfuktighet % (***)	Energiforbruk kWh	Vann total l	Vasketemperatur °C
Vaskesyklus		Temperaturer		Maksimal sentrifugeringshastighet (o/min)	Maksimal belastning	Varighet (t:m)			Forvask	Vask	Tøymykner	Pulver	Væske				
		Innstilling	Intervall						1	2	3						
Eco 40-60	Eco 40-60 (1)	40 °C	40 °C	1351	8,0	3:30	-	●	-	●	○	✓	✓	53	0,70	54	33
				1351	4,0	2:45	-	●	-	●	○	✓	✓	53	0,50	48	33
				1351	2,0	2:10	-	●	-	●	○	✓	✓	53	0,40	40	33
	Bomull (2)	40 °C	☀ - 60 °C	1400	8,0	3:55	-	●	-	●	○	✓	✓	49	1,10	97	45
	Syntetisk (3)	40 °C	☀ - 60 °C	1200	4,5	2:55	-	●	●	○	✓	✓	35	0,8	55	43	
	Blandet	40 °C	☀ - 40 °C	1400	8,0	**	●	●	○	-	✓	-	-	-	-	-	
	Finvask	40 °C	☀ - 40 °C	1000	4,5	**	●	●	○	-	✓	-	-	-	-	-	
	Flekkprogram 40°	40 °C	☀ - 40 °C	1000	4,5	**	●	●	○	✓	-	-	-	-	-	-	
	Hurtig 30'	30 °C	☀ - 30 °C	800	4,5	0:30	●	●	○	-	✓	-	-	71	0,18	37	27
Spesial																	
	• Hvitt	40 °C	☀ - 90 °C	1400	8,0	2:00	●	●	●	●	○	✓	✓	55	0,89	89	42
	• Sengetøy og håndklær	60 °C	☀ - 60 °C	1400	8,0	**	●	●	-	●	○	✓	✓	-	-	-	-
	• Skjorter	40 °C	☀ - 40 °C	600	2,0	**	-	●	-	●	○	-	✓	-	-	-	-
	• Business	30 °C	☀ - 30 °C	400	2,0	**	-	●	-	●	○	-	✓	-	-	-	-
	• Baby	40 °C	☀ - 40 °C	800	4,0	**	-	●	-	●	○	-	✓	-	-	-	-
	• Dyner	30 °C	☀ - 30 °C	1000	3,5	**	-	●	-	●	○	-	✓	-	-	-	-
	• Silke Og Gardiner	30 °C	☀ - 30 °C	-	1,0	**	-	●	-	●	○	-	✓	-	-	-	-
	• Jeans	40 °C	☀ - 40 °C	800	4,0	**	-	●	-	●	○	-	✓	-	-	-	-
	• Hurtigvask 15 min	30 °C	☀ - 30 °C	800	4,5	**	-	●	-	●	○	-	✓	-	-	-	-
	• Tøyleker	30 °C	☀ - 30 °C	-	1,0	**	-	●	-	●	-	-	✓	-	-	-	-
	• Sentrifuger og tøm *	-	-	1400	8,0	**	-	-	-	-	-	-	-	-	-	-	-
	• Skylling og sentrifugering	-	-	1400	8,0	**	-	-	-	-	○	-	-	-	-	-	-
	• Damp Oppfriskn	-	-	-	2,0	**	-	-	-	-	-	-	-	-	-	-	-
	• 20 °C	20 °C	☀ - 20 °C	1400	8,0	1:50	-	●	-	●	○	-	✓	55	0,14	78	22
	• Ull	40 °C	☀ - 40 °C	800	2,0	**	-	●	-	●	○	-	✓	-	-	-	-
	• Anti-allergi	60 °C	40 °C - 60 °C	1400	5,0	**	-	●	-	●	○	✓	✓	-	-	-	-
★ Favoritter: gjør det mulig å lagre hvilken som helst vaskesyklus.																	
Eco Bomull (4)	Eco Bomull (4)	60 °C	60 °C	1400	8,0	3:20	-	●	-	●	○	✓	✓	53	0,7	52	-
		40 °C	40 °C	1400	8,0	3:55	-	●	-	●	○	✓	✓	49	1,10	97	-

! Å vri på knappen til posisjon gjør det mulig å få tilgang til menyen for å sette ekstra vaskeprogrammer.

Langden på vaskesyklusen, som angis på skjermen eller i anvisningen, er et overslag basert på standard forhold. Den reelle tiden kan variere, avhengig av mange faktorer, som f.eks. vannets temperatur og trykk i inntaket, romtemperatur, mengde vaskemiddel, mengde og type klær som vaskes, hvordan klærne blir lagt inn, samt hvilke tilleggsfunksjoner du har valgt. Verdiene oppgitt for andre programmer enn Eco 40-60-programmet er kun veiledende.

1) Eco 40-60 - Testvaskeprogram i samsvar med det europeiske økodesigndirektivet 2019/2014. Det mest effektive programmet med hensyn til energi- og vannforbruk ved vasking av normalt skittent tøy.

Merk: Verdiene for sentrifugeringshastighet vist på displayet, kan avvike noe fra verdiene angitt i tabellen.

For alle testinstitutter

- 2) Lang syklus for bomull: sett vaskesyklus med en temperatur på 40 °C.
- 3) Lang syklus for syntetisk: sett vaskesyklus med en temperatur på 40 °C.

* Ved å velge -syklusen og hoppe over sentrifugeringscyklusen, vil vaskemaskinen kun tømmes.

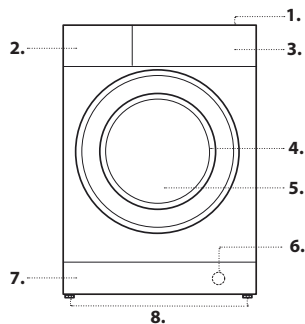
** Vaskesyklusenes varighet kan leses av på skjermen.

*** Etter programslutt og sentrifugering med maksimal valgbar sentrifugeringshastighet, ved default-innstilling av program.

4) Eco Bomull - Testvaskeprogram i samsvar med forordning (EU) 1061/2010. Innstill vaskeprogram på 40 eller 60 °C for å bruke programmet.

PRODUKTBESKRIVELSE

1. Øverst
2. Dispenserskuff til vaskemiddel
3. Kontrollpanel
4. Hendel
5. Luke med glugge i
6. Tømmepumpe (bak sokkelen)
7. Sokkel (flyttbar)
8. Justerbare føtter (2)



DISPENSERSKUFF TIL VASKEMIDDEL

rom 1:Vaskemiddel (i pulverform) til forvask

rom 2:Vaskemiddel for vaskesyklusen (i pulver eller flytende form)

Hvis det brukes flytende vaskemiddel, anbefales det at den flyttbare plastdelen A (følger med) brukes til riktig dosering.

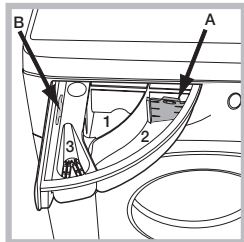
Hvis det brukes vaskemiddel i pulverform, plasser delen i spor B.

rom 3:Tilsetningsstoffer (tøymyknere osv.)

Tøymyknere bør ikke flyte over gitteret.

! Bruk vaskemiddel i pulverform til hvite bomullsklær, forvask og vask ved temperaturer på over 60 °C.

! Følg anvisningene på vaskemiddelemballasjen.



VASKESYKLUSER

Følg anvisningene på symbolene på etiketten for stell av plagget. Verdien som er angitt på symbolet er den maksimale anbefalte temperaturen for vasking av plagget.

Eco 40-60

For vasking av normalt skittent bomullstøy som tåler vask på 40 eller 60 °C i samme program. Dette er standard bomullsprogrammet og det mest effektive med hensyn til vann- og energiforbruk.

Bomull

Vanlige til svært skitne og robuste bomullsplasser.

Syntetisk

Egner seg til vasking av middels skitne plagg laget av syntetiske fibre (for eksempel polyester, polyakryl, viskose osv.) eller blandede syntetiske bomullsfibre.

Blandet

Til vask av lett til normalt skitne elastiske plagg av bomull, lin, syntetiske fibre og blandede fibre.

Finvask

Til vask av svært ømfintlige plagg. Det anbefales å vrenge klærne med insiden ut før de vaskes. For best resultat, bruk flytende vaskemiddel til ømfintlige klær.

Flekkprogram 40°

Programmet er egnet til svært skitne plagg med bestandige farger. Det sikrer en vaskeklasse som er høyere enn standardklassen (A-klasse). Når du kjører programmet, så ikke bland plagg av ulike farger. Vi anbefaler bruk av vaskemiddel i pulverform. Forbehandling med spesielle tilsetningsstoffer anbefales hvis det er ujevne flekker på plaggene.

Hurtig 30'

For å vaske lett skitne klær raskt. Denne syklusen tar kun tretti minutter og sparer tid og strøm.

Spesial

Hvitt

For vask av normalt til veldig skittent vasketøy av elastisk bomull og lin, som håndklær, undertøy, dekke- og sengetøy osv.

Sengetøy og håndklær

For vasking av sengetøy i én enkelt syklus. Det optimaliserer bruk av tøymyknere og gjør det mulig å spare tid og strøm. Vi anbefaler bruk av vaskemiddel i pulverform.

Skjorter

Bruk den spesielle vaskesyklusen til å vaske skjorter av forskjellige stoffer og farger for å sikre at de får best mulig stell.

Business

Program for klær som brukes sjeldent eller bare et litt skitne (ikke bruk på tekstiler som har blitt tørr-rensset). Følg anvisningene av symbolene på etiketten for stell av plagget.

Baby

Bruk den spesielle vaskesyklusen for å fjerne smuss som vanligvis skyldes spedbarn, mens du fjerner alle spor av vaskemiddel fra bleier for å forhindre at den sensible babyhuden lider av allergiske reaksjoner. Syklusen er designet for å redusere mengden bakterier ved å bruke en større mengde vann og optimalisere effekten av spesielle desinfeksjonsadditiver tilsatt til vaskemiddelet.

Dyner

Designet for vasking av dunfylte gjenstander som doble eller enkle dyner, puter og anorakker. Det anbefales å legge slike fylte gjenstander

i trommelen med kantene brettet innover og ikke overskride $\frac{3}{4}$ av trommelens volum. For optimal vask anbefales det å bruke et flytende vaskemiddel.

Silke Og Gardiner

bruk spesiell vaskesyklus for å vaske alle silkeplagg eller gardiner. Vi anbefaler å bruke spesielt rengjøringsmiddel som er utviklet til vask av ømfintlige klær.

For å vaske klær, brett og legg dem i et putevar eller en nettpose.

Jeans

Vrenge plaggene før vask og bruk et flytende vaskemiddel.

Hurtigvask 15 min

for å vaske lett skitne klær på kort tid. Ikke egnet for ull, silke og plagg som skal vaskes for hånd.

Tøyleker

Med dette programmet er det mulig å fjerne støv lettere og vaske kosedyr bedre.

Sentrifuger og tøm

Sentrifugerer vasketøyet og tømmer så maskinen for vann. Til elastiske plagg. Hvis du kutter ut sentrifugeringssyklusen, vil maskinen bare tømmes.

Skylling og sentrifugering

Skyller, for så å sentrifugere. Til elastiske plagg.

Damp Oppfriskn

Klærne vil være fuktige når syklusen er ferdig, så vi anbefaler å henge dem opp til tørt (2 kg, dvs. omtrent tre plagg). Dette programmet frisker opp plaggene ved å fjerne dårlig lukt og roe fibre ned. Legg bare inn tørre plagg (som ikke er skitne) og velg programmet «Damp Oppfriskn». Plaggene vil være litt fuktige når syklusen er over og en kan ta dem på seg etter noen få minutter. «Damp Oppfriskn»-programmet gjør det enklere å stryke plaggene.

! Tilsett ikke mykgjørere eller vaskemidler.

! Anbefales ikke for plagg av ull eller silke.

20°C

For vasking av lett skittent bomullstøy på 20 °C.

Ull - Woolmark Apparel Care - grønn:

«Ull»-vaskesyklusen er godkjent av Woolmark Company for å vaske ullplagg klassifisert som «kan vaskes for hånd», forutsatt at man ved vask overholder anvisningene på plaggets etikett og dem som er angitt av produsenten av denne vaskemaskinen. (M1127)



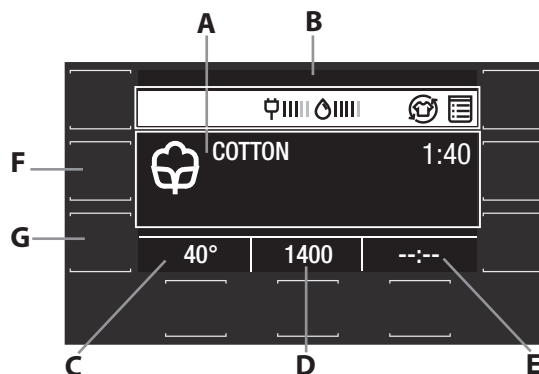
Anti-allergi

Egnet til fjerning av store allergener som pollen, midd og katt- eller hundehår.

! Eco Bomull For vasking av normalt skittent bomullstøy. På 40 og 60°C.

SKJERM

Skjermen er nyttig når du programmerer vaskemaskinen og gir rikelig med informasjon.



Ved å trykke på \triangle - og ∇ -knappene, er det mulig å velge ønsket alternativ og bekrefte det med \checkmark -knappen.

Første gang maskinen er slått på, blir du bedt om å velge språk, og skjermen viser automatisk språkvalgsmenyen.

For å velge ønsket språk, trykk på \triangle - og ∇ -knappene; for å bekrefte valget, trykk på \checkmark -knappen.

Område A vil vise følgende: ikonet og valgt vaskeprogram, vaskefasene og tiden som gjenstår til slutten av vaskeprogrammet.

Område B vil vise: de valgte alternativene, energi- og vannforbruket for den valgte syklusen og knappens låsesymbol.

Område C vil vise standard temperaturverdien på grunnlag av det innstilte programmet; Hvis programmet ikke inkluderer innstillingen av temperaturen, vil området vise "°" -symbolet.

Område D vil vise standard sentrifuge syklus hastighet på grunnlag av det

angitte programmet; hvis programmet ikke inkluderer innstillingen for rotasjonssyklusen, vil området vise "--"-symbolet.

Område **E** vil vise tiden som gjenstår til starten av det valgte programmet hvis funksjonen UTSATT START var satt.

Trykk og hold nede **F**-knappen i 3 sekunder, dette gjør det mulig å huske en eller flere foretrukne vaskesyklusene.

For å bruke de memorerte syklusene, drei knappen til posisjon ☆.

Trykk på **G**-knappen, dette gjør det mulig å få tilgang til menyen for å sette ekstra vaskealternativer.

Trykk og hold nede **G**-knappen i 3 sekunder, slik tillater du tilgang til innstillingsmenyen:

- Språk: ved å trykke på △- og ▽-knappene, kan brukeren velge ønsket språk og bekrefte det med ✓-knappen.

- Lyd: ved å trykke på △- og ▽-knappene, kan brukeren aktivere eller deaktivere lyden av knappene og bekrefte den med ✓-knappen.

- Lysstyrke på skjermen: ved å trykke på △- og ▽-knappene, kan brukeren velge type lysstyrke og bekrefte den med ✓-knappen.

- Gjenopprette fabrikkinnstillingene: Trykk og hold inne ✓-knappen i 2 sekunder for å gjenopprette fabrikkinnstillingene.

! Under en vaskesyklus hvis brukeren ikke aktiverer displayet på 5 minutter, vil SKJERMSPARER aktiveres. For å gå tilbake til forrige vindu, trykk bare på en hvilken som helst knapp.

SKJERMINDIKATORER

Feil: Ring service 📞

Se avsnittet Feilsøking

Feil: Vannfilteret tett 🧼

Vannet kan ikke tømmes; vannfilteret kan være blokkert

Feil: Mangler vann 🚰

Ikke noe eller utilstrekkelig vanninntak.

I tilfelle en eller annen feil skulle oppstå, se avsnittet «Feilsøking».

Knappelås

For å aktivere låsen på kontrollpanelet, trykk og hold nede 🔒-knappen i ca 3 sekunder. Når skjermen viser "TASTSPERRE", er kontrollpanelet låst (unntatt PÅ / AV-knappen ⏸). Dette vil forhindre utilsiktede endringer i vaskesyklusen, spesielt når barn er hjemme. For å deaktivere låsen for kontrollpanelet, trykk og hold 🔒-knappen i ca 3 sekunder. 🗨 **Indikator for låst dør**

Når lampen lyser, indikerer symbolet at døren er låst. For å unngå skade, vent til symbolet slås av før du åpner luken.

For å åpne luken mens en syklus pågår, trykk på START/PAUSE-knappen ▶️; dersom 🗨 symbolet er slukket, kan luken åpnes.

FØRSTEGANGSBRUK

Straks apparatet er installert, og før du bruker det for første gang, kjør en vaskesyklus med vaskemiddel, men uten vasketøy, på vaskesyklus **Hvitt (60°)**.

DAGLIG BRUK

Gjør vasketøyet klart til vask ved å følge forslagene i avsnittet «TIPS OG FORSLAG».

- Trykk PÅ/ AV-knappen ⏸; "WHIRLPOOL" vises på skjermen.

- Åpne døren. Fyll vaskemaskinen med vasketøy, idet du passer på at du ikke overskrider maskimumsmengden som er angitt i vaskesyklustabellen.

- Trekk ut dispenserskuffen til vaskemiddel og hell vaskemiddel opp i de aktuelle rommene, slik som beskrevet i «DISPENSERSKUFF TIL VASKEMIDDEL».

- Lukk døren.

- Maskinen velger automatisk standardtemperatur og sentrifugeringshastighet for det valgte vaskeprogrammet.

- Velg ønsket vaskesyklus.

- Velg ønskede alternativer. - Trykk på START/PAUSE ▶️-knappen for å sette vaskesyklusen i gang; luken vil låses (🗨-symbolet på).

Å SETTE EN SYKLUS PÅ PAUSE

For å sette vaskesyklusen på pause, trykk på START/PAUSE ▶️-knappen på nytt. For å starte opp vaskesyklusen fra der den ble avbrutt, trykk på START/PAUSE ▶️-knappen på nytt.

Å ÅPNE LUKEN OM NØDVENDIG

Straks en syklus settes i gang, vil 🗨-symbolet tennes for å signalisere at luken ikke kan åpnes. Mens en vaskesyklus er i gang, forblir luken stengt. For å åpne luken mens en syklus pågår, for eksempel for å legge til eller ta ut klær, trykk på START/PAUSE ▶️-knappen for å sette syklusen på pause. Dersom 🗨-symbolet ikke er tent, kan luken åpnes. For å fortsette syklusen, trykk på START/PAUSE ▶️-knappen på nytt.

Å LEGGE INN FLERE PLAGG 🧺

Et ikon på displayet vil signalere når ytterligere plagg kan legges inn i vaskemaskinen, uten å redusere vaskeytelsen. For å legge inn nye plagg, stanser du først vaskemaskinen ved å trykke på START/PAUSE ▶️-knappen, så åpner du luken og legger dem inn.

For å starte opp vaskesyklusen fra der den ble avbrutt, trykk på START/PAUSE ▶️-knappen på nytt.

Å ENDRE EN VASKESYKLUS SOM ER I GANG

Hvis du vil endre en vaskesyklus mens den er i gang, sett vaskemaskinen på pause ved hjelp av START/PAUSE ▶️-knappen, velg så ønsket syklus og trykk deretter på START/PAUSE ▶️-knappen igjen. For å avbryte en syklus som allerede er satt i gang, trykk og hold inne PÅ/AV ⏸-knappen. Syklusen stoppes og maskinen slås av.

NÅR VASKESYKLUSEN ER OVER

Dette vil bli angitt med ordet "SYKLUS SLUTT" på displayet; når 🗨 symbolet slås av, kan døren åpnes. Åpne luken, ta ut vasketøyet og slå av maskinen. Dersom du ikke trykker PÅ/AV ⏸-knappen, vil vaskemaskinen slå seg av automatisk etter ca 10 minutter.

ALTERNATIVER

- Hvis det valgte alternativet er inkompatibelt med det innstilte vaskeprogrammet eller med et annet tidligere valgt alternativ, vises i menyen navnet på inkompatibelt alternativ i grå farge og ordlyden "Ikke tilgjengelig" vises på displayet, ledsaget av en summer, alternativet vil ikke bli aktivert.

🌫 **Damp hygiene**

Dette alternativet forbedrer vaskeytelsen ved å generere damp i løpet av vaskesyklusen for å fjerne eventuelle bakterier fra fibrene, som behandles samtidig. Plasser vasken i trommelen, velg et kompatibelt program og velg alternativet Damp hygiene. Dampen som dannes under bruk av vaskemaskinen, kan føre til at luken med glugge i blir dugget.

🕒 **Utsatt start**

For å sette en utsatt start for den valgte syklusen, trykk på den tilsvarende knappen flere ganger til den ønskede utsettelsesperioden er nådd. Når dette alternativet er aktivert, vises de valgte verdiene for utsatt start på skjermen. For å fjerne utsatt start-innstillingen, trykk på knappen til "--:--" vises på skjermen.

🧴 **Active Care**

Vaskemiddelet, blandet med vann på forhånd, skaper en unik emulsjon som bedre kan treng inn i fibrene i plaggene, fjerner flekker ved lave temperaturer, og tar vare på både farger og tekstiltyper. Disse resultatene oppnås også på grunn av trommelens mange forskjellige spesifikke bevegelser som best tar vare på plaggene.

Til dette alternativet anbefales vaskemidler i pulverform eller flytende vaskemidler.

🧺 **Etterbehandling**

Vaskemaskinen vil gjennomføre forsiktig omgang med sakte rotasjoner i trommelen. Etterbehandlingsalternativet starter etter at syklusen er avsluttet med en maksimal varighet på seks timer, og du kan avbryte når som helst ved å trykke på en hvilken som helst knapp på kontrollpanelet eller ved å dreie på knappen.

🚀 **Rapid / Green**

Etter at du har trykket på knappen for første gang, velges alternativet Rapid og syklusens varighet blir redusert.

Ellers, etter at du har trykket for 2. gang, velges alternativet Green, slik at du kan spare mer energi.

🧺 **Skyllenivå**

Ved å velge dette alternativet, vil effektiviteten av skyllingen øke og optimal fjerning av vaskemiddel er garantert. Det er spesielt nyttig for ømfintlig hud. Trykk en gang på knappen, to eller tre ganger for å velge ytterligere 1, 2 eller 3 skyll etter standard syklus skyll og fjern alle spor av vaskemiddel. Trykk på knappen igjen for å gå tilbake til skyllingstypen "Normal skylling".

🧺 **Strykelett**

Ved å velge denne funksjonen vil vask og sentrifugeringsprosedyrer bli endret for å redusere krølling av plaggene.

🧺 **Kaldvask**

Dette alternativet sparer energi ved ikke å varme opp vannet som brukes til vasken din - en fordel både for miljøet og for strømregningen. I stedet sørger økt vaskeaktivitet og vannoptimalisering for gode vaskeresultater i samme gjennomsnittstid for en standard syklus.

For de beste vaskeresultatene anbefaler vi bruk av flytende vaskemiddel.

🧺 **Forvask**

Lar deg utføre en forvask.

Temperatur

Hver vaskesyklus har en forhåndsdefinert temperatur. For å endre temperaturen, trykk på "°C"-knappen. Verdien vil vises på skjermen.

Sentrifugering

Hver vaskesyklus har en forhåndsdefinert sentrifugeringstemperatur. For å endre sentrifugehastigheten, trykk på "🌀"-knappen. Verdien vil vises på skjermen.

AVKALKINGS- OG RENSINGSPROSEDYRE

Et strykejern 🧺 på skjermen vil jevnlig (omtrent hver 50. syklus) minne brukere på om at det er på tide å kjøre en vedlikeholdssyklus for å gjøre vaskemaskinen ren og bekjempe kalkoppbygging og dårlig lukt. For å slette avkalkningsvarselet, skru på knappen eller trykk på en hvilken som helst knapp (inkludert PÅ/AV-knappen).

For optimalt vedlikehold, foreslår vi å bruke WPRO kalk- og fettfjerner, i henhold til anvisningene som står på pakningen. Produktet kan kjøpes ved å kontakte teknisk assistanse eller via nettsiden www.whirlpool.eu.

Whirlpool avviser ethvert ansvar for eventuelle skader på maskinen forårsaket av bruk av andre rengjøringsprodukter for vaskemaskiner som er å få kjøpt på markedet.

TIPS OG FORSLAG

Separer tøyet etter:

Tekstiler (bomull, blandet, syntetisk, ull, håndvask). Farge (separer kulørt tøy fra hvitt Vask kulørt tøy for seg første gang). Finvask (små plagg, som nylonstrømper, plagg med hemper - som f.eks. BH-er - og legg dem i en vaskepose).

Vreng og tøm lommene

Små gjenstander, som mynter og lightere, kan skade vaskemaskinen og trommelen. Kontroller knappene.

Følg anbefalingen for dosering/tilsetningsstoffer

Det gir et bedre vaskeresultat, du unngår irriterende rester av overflødig vaskemiddel i tøyet ditt og det er mer økonomisk fordi du unngår å sløse med vaskemiddel.

Bruk lav temperatur og lenger programvarighet

De mest effektive programmene med hensyn til energiforbruk er vanligvis de programmene med lav temperatur og lenger varighet.

Overhold tøymengden

Fyll maskinen med tøymengden angitt i tabellen "TABELL OVER PROGRAMMER" for å spare vann og energi.

Støy og gjenværende fuktighet

Disse punktene avhenger av sentrifugeringshastigheten: dess høyere sentrifugeringshastighet, dess mer støy og mindre gjenværende fuktighet.

STELL OG VEDLIKEHOLD

Slå av vaskemaskinen og ta ut støpselet før du utfører renhold eller vedlikehold. Bruk ikke lett antenkelig væske for å gjøre ren vaskemaskinen. Rengjør og vedlikehold vaskemaskinen jevnlig (minst 4 ganger i året).

Skru av vann og strømforsyning

Lukk vannkranen etter hver vask. Dette vil begrense slitasje på det hydrauliske systemet inne i vaskemaskinen og bidra til å forhindre lekkasjer.

Trekk ut kontakten til støvsugeren før du skal gjøre den ren og før allslags vedlikeholdsarbeid.

Rengjøring av vaskemaskinen

Maskinens ytre deler og gummikomponenter kan rengjøres med en myk klut dyppet i lunkeståpevann. Bruk ikke løsemidler eller slipemidler.

Rengjøring av vaskemaskinens vaskemiddelskuff

Fjern skuffen ved å løfte og trekke den utover. Vask den under rennende vann; denne prosedyren bør utføres regelmessig.

Stell av døren og trommelen

La alltid døren stå på gløtt for å unngå at det dannes ubehagelig lukt.

Rense pumpen

Vaskemaskinen er utstyrt med en selvrensende pumpe som ikke trenger noe vedlikehold. Små gjenstander (som for eksempel mynter eller knapper) kan noen ganger falle inn i det beskyttende forkammeret som er plassert på undersiden av pumpen.

!Se til at vaskesyklusen er avsluttet og trekk ut stikkkontakten.

Å skaffe seg adgang til forkammeret:

1. Ta av dekslet på forsiden av maskinen ved å sette en skrutrekker inn på midten og sidene av panelet og bruke den som en spake
2. Plasser en liten og bred beholder under vannfilteret for å samle opp gjenværende vann
3. Løsne på dekslet til tømme-pumpen ved å vri på det i retning mot klokken; det er normalt at litt vann renner ut av pumpen
4. Gjør innsiden skikkelig ren
5. Skru dekslet på plass igjen;
6. Sett panelet på plass igjen, og sørg for at krokene smekker på plass før du skyver panelet på maskinen.

Sjekk slangen for vanninntak

Sjekk slangen minst en gang i året. Hvis den er sprukket eller ødelagt, må den byttes ut: Under vaskesyklusen vil høyt vanntrykk plutselig kunne gjøre at slangen sprekker.

!Bruk aldri slanger som allerede er brukt.

ANTIMIKROBIELL TETNING

Tetningen rundt luken med glugge i er laget av en spesiell blanding som sikrer antimikrobiell beskyttelse, og reduserer dermed bakterieoppbygning med opptil 99,99 %.

Tetningen inneholder sinkpyrithion, et biocidholdig stoff som reduserer spredning av skadelige mikrober (*), slik som batterier og mugg som har lett for å forårsake flekker, ubehagelig lukt og forringelse av produktet.

(*) Ifølge tester utført av Universitetet i Perugia, Italia,

på: *Staphylococcus aureus*, *Escherichia coli*, *Pseudomonas aeruginosa*, *Candida albicans*, *Aspergillus niger*, *Penicillium digitatum*

I sjeldne tilfeller kan en allergisk reaksjon skyldes langvarig kontakt mellom tetning og hud.

TILBEHØR

Kontakt vår tekniske assistansetjeneste for å sjekke om følgende tilbehør er tilgjengelige for denne vaskemaskinmodellen.

Stablingssett

Med dette tilbehøret kan du feste tørketrommelen til den øvre delen av vaskemaskinen for å spare plass og gjøre det enklere å fylle tørketrommelen med klær og ta klær ut av den.



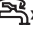




TRANSPORT OG HÅNDBTERING

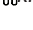
Løft ikke vaskemaskinen ved å gripe fast i den fra den øvre delen.

Trekk ut stikkkontakten til maskinen og steng vannkranen. Se til at luken og dispenserskuffen til vaskemiddelet er lukket ordentlig. Løsne påfyllingsslangen fra vannkranen, og fjern deretter avløpsslangen. Tøm alt vannet som er igjen i slangene og fest sistnevnte, slik at de ikke blir skadet under transport. Sett transportboltene på plass igjen. Gjenta, i omvendt rekkefølge, prosedyren for fjerning av transportbolter som beskrevet i «Anvisninger ang. installering».

FEILSØKING

Det er mulig at din vaskemaskin ikke virker fra tid til annen. Før du kontakter teknisk assistanse, må du kontrollere at problemet ikke lett kan løses ved hjelp av følgende liste.

Unormale tilstander	Mulige årsaker/løsning
Maskinen starter ikke opp.	Kontakten til maskinen er ikke satt i helt eller ikke nok til å oppnå kontakt.
	Det er ikke strøm i huset.
Vaskesyklusen starter ikke opp.	Vaskemaskinens luke er ikke skikkelig lukket.
	Det er ikke trykket på PÅ/AV  -knappen.
	START/PAUSE  -knappen er ikke trykket.
	Vannkranen er ikke åpnet.
	Det er stilt inn på utsatt oppstartstid.
	Demo-modus er aktiv (se nedenfor hvordan du deaktiverer).
Vaskemaskinen fylles ikke med vann («» vises på skjermen).	Slangen for vanninntak er ikke koblet til kranen.
	Slangen er bøyd.
	Vannkranen er ikke åpnet.
	Det er ingen vannforsyning i huset.
	Trykket er for lavt.
	START/PAUSE  -knappen er ikke trykket.
Vaskemaskinen fylles og tømmes med vann kontinuerlig.	Avløpsslangen er ikke montert mellom 65 og 100 cm fra gulvet.
	Den frie enden av slangen er nedsenket i vann.
	Veggdreneringssystemet er ikke utstyrt med et pusterør. Hvis problemet vedvarer, selv etter at disse kontrollene er gjennomført, må du slå av vannkranen, slå av apparatet og ta kontakt med teknisk assistanse. Hvis boligen befinner seg i en av de øverste etasjene i en bygning, kan det oppstå problemer knyttet til bakkemonteringen, noe som fører til at vaskemaskinen fylles med vann og tømmes kontinuerlig. Spesielle antisifonventiler er å få kjøpt i butikker og bidrar til å eliminere denne ulempen.
Vaskemaskinen tømmes ikke og symbolet  (F9E1) vises på skjermen.	Rengjør pumpefilteret (se kapitlet Stell og vedlikehold)
	Avløpsslangen er bøyd.
	Avløpskanalen er tilstoppet.
Vaskemaskinen vibrerer mye under sentrifugeringssyklusen.	Transportboltene er ikke fjernet slik de skal under installasjonen.
	Vaskemaskinen er ikke i vater.
	Vaskemaskinen er klemt mellom skap og veggen.
Vaskemaskinen lekker.	Vanninntaksslangen er ikke skrudd på slik den skal.
	Dispenserskuffen til rengjøringsmiddelet er hindret på et vis.
	Avløpsslangen er ikke skikkelig koblet til.
Dette  symbolet vises og skjermen viser en feilkode (F.eks: F1E1, F4...).	Slå av maskinen og trekk ut støpselet, vent i ca. ett minutt og slå den på igjen. Skulle problemet vare ved, kontakt teknisk assistanse.
Det dannes altfor mye skum.	Vaskemiddelet er ikke egnet for maskinvask (teksten «for vaskemaskiner» eller «hånd- og maskinvask» eller lignende bør vises).
	Det er brukt altfor mye vaskemiddel.
«»-faseikonet blinker, «0» sentrifugeringshastighet vises.	Ubalanse i belastning med vasketøy har - for å beskytte vaskemaskinen - forhindret sentrifugeringssyklusen. Hvis du vil sentrifugere det våte tøyet, legg til flere plagg av ulike størrelser og sett «Sentrifuger og tøm»-programmet i gang. Unngå å ha små mengder vasketøy bestående av noen få store, absorberende klesplagg opp i maskinen / vask plagg av forskjellige størrelser i samme slengen.

Koble ut DEMO-MODUS :Følgende handlinger må utføres i rekkefølge uten pauser. Slå PÅ maskinen og slå den så AV igjen. Trykk på START/PAUSE -knappen til alarmen høres. Slå på maskinen igjen. «DEMO»-indikatoren blinker og slukkes så.



Du kan laste ned Sikkerhetsinstruksene, Produktkortet og Energidata ved:

- besøke vårt nettsted <http://docs.whirlpool.eu>
 - Ved å benytte QR-koden
 - Alternativt, **ta kontakt med vår Ettersalgsservice** (Se telefonnummeret i garantiheftet).
Når du kontakter vår Ettersalgsservice, vennligst oppgi kodene du finner på produktets typeskilt.
- For informasjon om reparasjon og vedlikehold kan brukeren gå inn på www.whirlpool.eu
Finn informasjon om modellen ved å skanne inn QR-koden på energietiketten. På etiketten finnes også modellidentifikatoren som kan vurderes på registreringsportalen <https://eprel.ec.europa.eu>.

