

Montageanweisung - Stand-Modell  
Technische Änderungen vorbehalten

Assembly instructions - Free-standing model  
We reserve the right to make technical modifications

Instructions de montage - Pour le modèle à installation libre  
Sous réserve de modifications techniques

Montage-instructies - Vrijstaand model  
Technische wijzigingen voorbehouden

Instrucciones para el montaje - Modelo de libre colocación  
Reservado el derecho de introducir modificaciones técnicas

Instruções para a montagem - Modelo com instalação livre  
Com reserva de eventuais alterações técnicas

Istruzioni per il montaggio - Modello a libera installazione  
Con riserva di modifiche tecniche

Οδηγίες για το μοντάρισμα - Μοντέλο λύθρης γκατάστασης  
Μ την πιφύλαξη για τχνικές αλλαγές

Monteringsanvisning - Modell för fri installation  
Vi förbehåller oss rätten att göra tekniska ändringar

Monteringsanvisning - Frittstående modell  
Vi forbeholder oss retten til å foreta tekniske endringer

Monteringsvejledning - Fritstående model  
Vi forbeholder os retten til at foretage tekniske ændringer

Asennusohjeet - Vapaasti seisova malli  
Oikeus teknisiin muutoksiin pidätetään

Instrukcja montażu - Model wolnostojący  
Z zastrzeżeniem zmian technicznych

Pokyny k montáži - Model k volné instalaci  
S výhradou technických změn

Montážne pokyny - Voľne stojaci model  
Technické úpravy vyhradené

Szerelési utasítások - Tetszőleges módon üzembe helyezhető típus  
A műszaki módosítások jogának fenntartásával

Указания по монтажу - Свободно стоящая модель  
Фирма оставляет за собой право вносить в прибор технические изменения

Инструкции за монтаж - Модел за свободно поставяне  
Със запазено право за технически модификации

Instrucțiuni de montare - Model cu instalare liberă  
Cu rezerva de a putea aduce modificări de natură tehnică

Kurulum Talimatları - Serbest kurulum modeli  
Teknik değışiklik yapma hakkımız saklıdır

تعليمات لتركيب الجهاز

خاص بالموديلات القائمة والمستقلة  
مع الاحتفاظ بالتعديلات التقنية

הוראות הרכבה

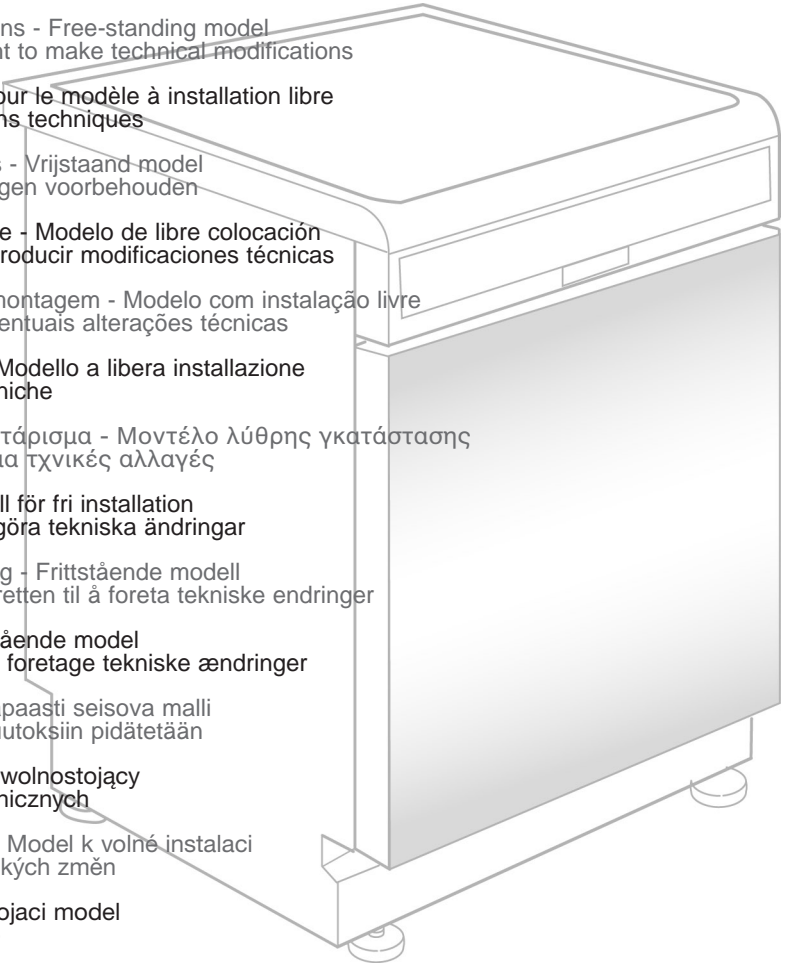
עבור דגם להתקנה חופשית

אנו שומרים את הזכות לערוך שינויים טכניים

설치 설명

프리 스탠딩 모델

기술 변경에 관한 권한은 당사 소유입니다 .



<b>D</b>	Hinweise	Seite	3
	Montageanleitung	Seite	29
<b>GB</b>	Precautions	Page	4
	Assembly instruction	Page	29
<b>F</b>	Avertissements	Page	6
	Instructions de montage	Page	29
<b>NL</b>	Waarschuwingen	Pagina	7
	Montage-instructies	Pagina	29
<b>E</b>	Advertencias	Página	8
	Instrucciones de montaje	Página	29
<b>P</b>	Advertências	Página	9
	Instruções para a montagem	Página	29
<b>I</b>	Avvertenze	Pagina	10
	Istruzioni di montaggio	Pagina	29
<b>GR</b>	Προειδοποιήσεις	Σελίδα	11
	Οδηγίες τοποθέτησης	Σελίδα	29
<b>S</b>	Varningar	Sidan	12
	Monteringsanvisningar	Sidan	29
<b>N</b>	Advarsler	Side	13
	Monteringsanvisning	Side	29
<b>DK</b>	Advarsler	Side	14
	Monteringsvejledning	Side	29
<b>FIN</b>	Varoituksia	Sivu	15
	Asennusohjeet	Sivu	29
<b>PL</b>	Ostrzeżenia	Strona	16
	Instrukcja montażu	Strona	29
<b>CZ</b>	Upozornění	Strana	17
	Návod k instalaci	Strana	29
<b>SK</b>	Upozornenia	Strana	18
	Pokyny na montáž	Strana	29
<b>H</b>	Figyelmeztetés	Oldal	19
	Szerelési utasítások	Oldal	29
<b>RUS</b>	Предупреждение	Страница	20
	Указания по монтажу	Страница	29
<b>BG</b>	Бележки	Страница	21
	Инструкции за монтаж	Страница	29
<b>RO</b>	Măsuri de precauție	Pagina	22
	Instrucțiuni de montare	Pagina	29
<b>HR</b>	Upozorenja	Stranica	23
	Upute za sastavljanje	Stranica	29
<b>TR</b>	Uyarılar	Sayfa	24
	Montaj talimatları	Sayfa	29
<b>Arabic</b>	التحذيرات صفحة	صفحة	25
	تعليمات التركيب صفحة	صفحة	29
<b>Hebrew</b>	עמוד אזהרות	עמוד	26
	הוראות התקנה - עמוד	עמוד	29
<b>KO</b>	안전 주의사항	페이지	27
	조립 주의사항	페이지	29

### 1. Wasseranschlüsse

- Wasseranschlüsse müssen unter Beachtung der Herstellervorschriften und Einhaltung der Sicherheitsvorschriften von einem Fachmann ausgeführt werden.
- Besondere Vorschriften des örtlichen Wasserwerkes beachten. Wassereinlassdruck: 0,03 - 1,0 MPa.
- Zulaufschlauch muss fest und dicht mit Wasserhahn verbunden sein.
- Die Zulaufwassertemperatur hängt vom Modell ab. Zulaufschlauch mit der Aufschrift: "25°C Max": bis zu maximal 25°C. Alle übrigen Modelle: bis zu maximal 60°C.
- Je nach Geräteausführung wird das Magnetventil des Zulaufschlauches durch die Netzspannung ausgelöst (siehe \*\* Montageanleitung).
- Zu- und Ablaufschlauch knickfrei verlegen.
- Ablaufschlauch mit Schelle am Siphon gegen Abrutschen sichern.
- Stellen Sie installationsseitig sicher, dass aus dem Gerät abgepumptes Abwasser frei ablaufen kann (ggf. Spritzhaut am Siphon entfernen).
- Beschädigte oder alte Schläuche dürfen nicht verwendet werden. Verwenden Sie nur die mitgelieferten oder neue, vom Kundendienst erhältliche Schläuche.
- Falls die Schlauchleitungen nicht lang genug sind, wenden Sie sich an Ihren Fachhandel.
- Schneiden Sie keine Schläuche durch und tauchen Sie bei einem Gerät mit Wasserstoppsystem das Kunststoffgehäuse des Wasseranschlusses nicht in Wasser.
- Prüfen Sie vor der ersten Inbetriebnahme den Wasserzu- und -ablauf auf Dichtheit.

### 2. Elektrischer Anschluss

- Besondere Vorschriften des örtlichen Elektrizitätswerkes beachten.
- Angaben zur Spannung finden Sie auf dem Leistungsschild auf der rechten Gerätetürinnenseite.
- Die Erdung des Gerätes ist gesetzlich vorgeschrieben.
- Keine Verlängerungen oder Mehrfachstecker verwenden.
- Eine beschädigte Netzanschlussleitung muss durch eine gleichwertige ersetzt werden. Diese ist beim Kundendienst erhältlich und muss von einem Fachmann ersetzt werden.
- Nach der Aufstellung des Gerätes muss der Netzstecker frei zugänglich sein, um jederzeit gezogen werden zu können.

#### Für Österreich:

Wird ein FI-Schalter dem Gerät vorgeschaltet, muss dieser pulsstromsensitiv sein.

### 3. Montagehinweise

- Während der Montage muss der Netzstecker gezogen sein.
- Beim Einsatz von Elektroschraubern ist ein niedriger Drehmoment einzustellen.
- **Warnhinweis: Beim Tragen bzw. während der Montage des Gerätes unbedingt Handschuhe tragen, sonst besteht die Gefahr, dass die Finger / Hand aufgrund scharfer Kanten / Ecken verletzt können.**
- Vorsicht bei unebenen Aufstellflächen: Regulieren Sie die Höhe der Füße.
- Bei Geräten mit Dekorplatte muss diese vor dem abgerundeten Sockel montiert werden.
- Sollte die Dekorplatte nicht vorliegen, ist sie beim Kundendienst erhältlich.
- Demontage Rundsockel (siehe Seite 34), Montage (siehe Seite 35).

### 4. Allgemeine Hinweise

- Dieses Gerät ist bestimmt für den Hausgebrauch und ähnliche Verwendungen, wie z.B. in Mitarbeiterküchen, landwirtschaftlichen Betrieben, durch Gäste in Beherbergungsbetrieben.
- Geschirrspüler nur im eingebauten Zustand betreiben.
- Geräte mit Transportschäden dürfen nicht betrieben werden. Wenden Sie sich an den Kundendienst oder Fachhandel.
- Vor jeder Reinigungs- und Wartungsarbeit Netzstecker ziehen und Wasserhahn schließen; ebenso wenn Störungen auftreten sollten.
- Keine Scheuermittel oder Alkohol an Bedienungsblenden verwenden.
- Alle Maßangaben in dieser Anleitung in Millimeter.
- Der Inhalt des Beipacks kann je nach Geräteausführung unterschiedlich sein.

### 1. Water connection

- Connection to the mains water supply must be carried out by a qualified technician in compliance with the manufacturer's instructions and applicable local safety regulations.
- All local water board regulations must be complied with. Water supply pressure: 0.03 - 1.0 MPa.
- The inlet hose must be securely clamped to the water tap to prevent leaks.
- The inlet water temperature varies according to the model installed. Inlet hose marked: "25°C Max": up to a maximum of 25°C. Other models: up to a maximum of 60°C.
- Depending on the appliance model, the solenoid valve of the inlet hose will be activated by the mains voltage (see \*\* assembly instructions).
- Make sure the inlet and drain hoses are kink-free and are not crushed.
- Fix the drain hose to the siphon with a clamp to prevent it from coming off during operation.
- When installing the appliance, make sure water can drain freely (remove the siphon plug if necessary).
- Do not use old or damaged hoses. Use only the hoses provided or new ones, which can be requested from the After-Sales Service.
- If hoses are not long enough, contact your local dealer.
- Do not cut hoses and, in the case of appliances fitted with a waterstop system, do not immerse the plastic casing containing the inlet hose in water.
- Before using the appliance for the first time, check the water inlet and drain hose for leaks.

### 2. Electrical Connection

- All local electricity board regulations must be complied with.
- Voltage information is shown on the rating plate mounted inside the door on the right hand side.
- The appliance must be earthed as prescribed by law.
- Do not use extension leads or multiple adapters.
- If the power cable is damaged, replace it with an identical one. The power cable must only be replaced by a qualified technician.
- After appliance installation, the mains plug must be easily accessible so that the appliance can be unplugged if necessary at any time.

#### For Austria:

If a fault current switch is fitted upline of the appliance, this must be pulse current-sensitive.

### 3. Assembly instruction

- During assembly the appliance must be unplugged from the mains.
- Set any electrical screwdrivers to a low torque.
- **Attention: when transporting and assembling the appliance, always wear gloves to protect fingers / hands from sharp edges and corners.**
- Be careful with uneven installation surfaces: regulate the foot height.
- For dishwashers with decor panel, fit the decor panel before the rounded plinth.
- The decor panel, if not supplied, is available from After-Sales Service.
- Removing the rounded plinth (see page 34), fitting (see page 35).

### 4. General indications

- The appliance must only be used in the household and according its purpose.
- Do not use the dishwasher until it has been fully assembled.
- Do not use the dishwasher if it has been damaged in transit. Contact After-Sales Service or your local dealer.
- Before carrying out any cleaning or maintenance operations, unplug the appliance and turn off the water tap. The same applies in the event of a malfunction.
- Do not use abrasive products or alcohol on the control panels.
- All sizes in this installation instruction are given in millimetres.
- Packaging varies according to the dishwasher model.

# ELECTRICAL CONNECTION

## 1) For Great Britain only

**Warning - this appliance must be earthed**

### Fuse replacement

If the mains lead of this appliance is fitted with a BS 1363A 13amp fused plug, to change a fuse in this type of plug use an A.S.T.A. approved fuse to BS 1362 type and proceed as follows:

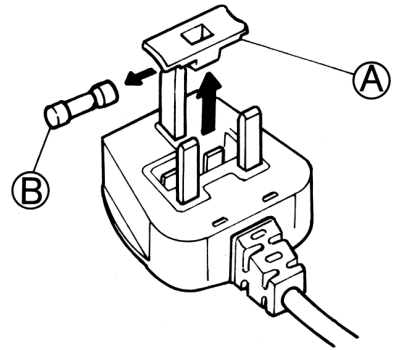
1. Remove the fuse cover (A) and fuse (B).
2. Fit replacement 13A fuse into fuse cover.
3. Refit both into plug.

### Important:

The fuse cover must be refitted when changing a fuse and if the fuse cover is lost the plug must not be used until a correct replacement is fitted.

Correct replacement are identified by the colour insert or the colour embossed in words on the base of the plug.

Replacement fuse covers are available from your local electrical store.



## 2) For the Republic of Ireland only

The information given in respect of Great Britain will frequently apply, but a third type of plug and socket is also used, the 2-pin, side earth type.

## 3) Socket outlet / plug (valid for both countries)

If the fitted plug is not suitable for your socket outlet, please contact Whirlpool Service for further instruction. Please do not attempt to change plug yourself. This procedure needs to be carried out by a qualified Whirlpool technician in compliance with the manufactures instructions and current standard safety regulations.

### 1. Branchements hydriques

- Les branchements au réseau hydrique doivent être effectués par des techniciens qualifiés suivant les consignes du fabricant et conformément aux normes en vigueur en matière de sécurité.
- Respectez les normes en vigueur de la société locale de distribution de l'eau potable. Pression d'alimentation de l'eau : 0,03 - 1,0 MPa.
- Le tuyau d'alimentation doit être vissé à fond sur le robinet d'eau pour assurer l'étanchéité du raccordement.
- La température de l'eau d'alimentation dépend du modèle. Tuyau d'alimentation avec l'indication : "25°C Max" : jusqu'à un maximum de 25°C. Tous les autres modèles : jusqu'à un maximum de 60°C.
- Selon le modèle d'appareil, le clapet électromagnétique du tuyau d'alimentation sera actionné par la tension du réseau (voir \*\* Instructions de montage).
- Assurez-vous que les tuyaux d'alimentation et de vidange ne sont ni pliés ni tordus.
- Accrochez le tuyau de vidange au siphon à l'aide d'un collier pour éviter qu'il ne glisse.
- Au moment de l'installation, assurez-vous que l'eau de vidange s'écoule librement (si nécessaire, retirer le revêtement du siphon).
- N'utilisez pas de flexibles usés ou détériorés. Utilisez exclusivement les flexibles fournis ou des flexibles neufs, disponibles auprès du S.A.V.
- Si les tuyaux ne sont pas suffisamment longs, adressez-vous à votre revendeur.
- Ne coupez pas les flexibles et, en présence d'un appareil avec système de coupure de l'arrivée d'eau, ne plongez pas dans l'eau le boîtier en plastique de raccordement au réseau hydrique.
- Avant toute utilisation, vérifiez l'étanchéité des tuyaux d'alimentation et de vidange de l'eau.

### 2. Branchement électrique

- Respectez les normes en vigueur de la société locale de distribution d'énergie électrique.
- La tension d'alimentation est indiquée sur la plaque signalétique située à l'intérieur de la porte, côté droit.
- La mise à la terre de l'appareil est obligatoire aux termes de la loi.
- N'utilisez ni rallonge, ni adaptateur multiple.
- Lorsqu'il s'avère nécessaire de remplacer le câble d'alimentation, utilisez un câble du même type que vous trouverez auprès d'un centre agréé de Service Après-vente. Le câble devra être remplacé par un technicien spécialisé
- L'accès à la fiche de raccordement au réseau doit toujours être garanti après que l'appareil a été installé.

#### Pour l'Autriche :

si un disjoncteur différentiel est monté en amont de l'appareil, assurez-vous que ce dernier est sensible au courant alternatif.

### 3. Instructions de montage

- Pendant le montage, la fiche doit être débranchée du secteur.
- Si vous utilisez un tournevis électrique, la vitesse de rotation doit être réglée sur un nombre de tours peu élevé.
- **Avertissement : pendant le transport et le montage de l'appareil, portez toujours des gants pour ne pas risquer de vous blesser les doigts/mains à cause des bords/angles tranchants.**
- Faites attention en cas de surfaces d'installation irrégulières : régler la hauteur des pieds.
- Le panneau de finition - si votre lave-vaisselle en est équipé - doit être installé devant le profil arrondi du socle.
- Si le panneau n'est pas compris, il est disponible auprès de l'assistance après-vente.
- Pour le démontage et le montage du socle arrondi, consultez respectivement les informations fournies aux pages 34 et 35.

### 4. Consignes générales

- L'appareil est exclusivement destiné à un usage domestique et pour les applications prévues.
- Cet appareil est exclusivement destiné à un usage domestique et à des applications analogues. Par exemple, il peut être utilisé dans une cuisine d'entreprise ou d'exploitation agricole, ou encore par des hôtes dans une structure hôtelière.
- Actionnez le lave-vaisselle uniquement une fois le montage terminé.
- Ne mettez pas le lave-vaisselle en marche s'il a été endommagé pendant le transport. Adressez-vous au Service Après-vente ou à votre Revendeur.
- Avant toute opération de nettoyage ou d'entretien, de même qu'en cas de panne, éteignez l'appareil, débranchez-le et fermez le robinet d'eau.
- N'utilisez jamais de substances abrasives ni d'alcool pour nettoyer le bandeau de commande.
- Toutes les dimensions indiquées dans cette notice de montage et d'entretien sont exprimées en millimètres.
- Le contenu de l'emballage peut être différent en fonction du modèle de lave-vaisselle.

### 1. Aansluiting op de waterleiding

- De aansluiting op de waterleiding moet worden uitgevoerd door gekwalificeerd personeel aan de hand van de aanwijzingen van de fabrikant en conform de veiligheidsvoorschriften.
- Neem de geldende voorschriften van het waterleidingbedrijf in acht. Toevoerdruk van het water: 0,03 - 1,0 MPa.
- De toevoerslang moet veilig en hermetisch op de waterkraan worden aangesloten.
- De temperatuur van het toevoerwater is afhankelijk van het model. Toevoerslang met de aanduiding: "25°C Max": tot maximaal 25°C. Alle andere modellen: tot maximaal 60°C.
- Afhangelijk van het model van het apparaat wordt de elektromagnetische klep van de toevoerslang bediend door de netspanning (zie \*\* de Montage-instructies).
- Controleer of de watertoevoer- en afvoerslangen niet gevouwen of afgeknelnd zijn.
- Bevestig de afvoerslang aan de sifon met een klembandje, zodat hij niet los kan raken.
- Controleer tijdens de installatie of het afvoerwater ongehinderd weg kan stromen (verwijder zo nodig de bekleding van de sifon).
- Gebruik geen oude of beschadigde slangen. Gebruik alleen meegeleverde of nieuwe slangen, die verkrijgbaar zijn bij de servicedienst.
- Wend u tot uw leverancier als de slangen niet lang genoeg zijn.
- De slangen mogen niet worden doorgesneden en bij een apparaat met waterstopsysteem mag de kunststof doos voor de aansluiting op het waterleidingnet niet onder water worden gedompeld.
- Controleer voor gebruik of de toevoer- en afvoerslangen waterdicht zijn.

### 2. Elektrische aansluiting

- Neem de geldende normen van het elektriciteitsbedrijf in acht.
- De voedingsspanning staat vermeld op het plaatje dat rechts op de binnenkant van de deur is aangebracht.
- De aarding van het apparaat is wettelijk verplicht.
- Gebruik geen verlengsnoeren of meervoudige adapters.
- Vervang een beschadigd netsnoer door een soortgelijk exemplaar. De kabel dient te worden vervangen door een gespecialiseerd technicus.
- De stekker moet na de installatie van het apparaat gemakkelijk toegankelijk zijn, zodat deze op elk moment kan worden losgekoppeld.

#### Voor Oostenrijk:

Als er een lekstroomschakelaar bovenstrooms van het apparaat wordt gemonteerd, moet deze gevoelig zijn voor pulserende stroom.

### 3. Aanwijzingen voor de montage

- Tijdens de montage moet de stekker uit het stopcontact zijn getrokken.
- Als er een elektrische schroevendraaier wordt gebruikt, moet deze op een laag toerental worden ingesteld.
- **Let op: draag tijdens het transport en de montage altijd handschoenen, omdat u anders uw vingers / handen kunt verwonden aan scherpe randen / hoeken.**
- Let op bij ongelijke installatieoppervlakken: stel de hoogte van de voetjes af.
- Bij afwasmachines met decoratief paneel, moet dit voor de afgeronde sokkel worden gemonteerd.
- Als het niet is bijgeleverd, is het decoratieve paneel verkrijgbaar bij de servicedienst.
- Demontage afgeronde sokkel (zie pagina 34), montage (zie pagina 35).

### 4. Algemene aanwijzingen

- Dit apparaat is bedoeld voor huishoudelijk gebruik en voor vergelijkbaar gebruik, b.v. in bedrijfskantines, op boerderijen of in vakantiehuisjes.
- Gebruik de afwasmachine pas nadat de montage voltooid is.
- Gebruik de afwasmachine niet als zij beschadigd is tijdens het transport. Wend u tot de Servicedienst of tot de verkoper.
- Trek altijd de stekker uit het stopcontact voor reinigings- of onderhoudswerkzaamheden en draai de waterkraan dicht, ook als er storingsverschijnselen optreden.
- Gebruik geen schuurmiddelen of alcohol op de bedieningspanelen.
- Alle maten zijn in deze handleiding aangegeven in millimeter.
- De inhoud van de verpakking kan verschillen al naargelang het model van de afwasmachine.

### 1. Conexiones hidráulicas

- Las conexiones a la red hídrica deben ser efectuadas por un técnico cualificado de conformidad con las instrucciones del fabricante y las normas de seguridad.
- Respete las normas de la empresa suministradora de agua potable. Presión de alimentación del agua: 0,03 - 1,0 MPa.
- La conexión del tubo de entrada de agua con el grifo debe ser firme y perfectamente estanca.
- La temperatura del agua de carga depende del modelo. Si el tubo de alimentación reza: "25°C máx.": hasta un máximo de 25°C. Para todos los demás modelos: hasta un máximo de 60°C.
- La tensión de red acciona la válvula electromagnética del tubo de alimentación según el modelo de aparato (véanse las \*\* Instrucciones de montaje).
- Los tubos de entrada y salida del agua no deben estar doblados ni estrangulados.
- Sujete el tubo de desagüe al sifón con una abrazadera.
- Al hacer la instalación, compruebe que el agua de descarga fluya libremente. Si es necesario, quite la membrana del sifón.
- No utilice tubos flexibles viejos ni dañados. Utilice exclusivamente los tubos en dotación o tubos nuevos suministrados por el servicio de asistencia.
- Si la longitud de los tubos no es suficiente, diríjase al distribuidor.
- Si el aparato posee sistema antiderrame, no sumerja la caja de plástico del tubo de conexión en el agua.
- Antes de utilizar el aparato por primera vez, controle la estanqueidad de los tubos de alimentación y desagüe.

### 2. Conexión eléctrica

- Respete las normas de la empresa suministradora de electricidad.
- La tensión de alimentación figura en la placa situada en la parte interna de la puerta, a la derecha.
- La puesta a tierra del aparato es obligatoria por ley.
- No utilice alargadores ni adaptadores múltiples.
- Si el cable de conexión a la red está dañado, deberá sustituirse por otro igual. La sustitución debe ser efectuada por un técnico especializado.
- Después de la instalación del aparato, el enchufe debe ser accesible fácilmente para poder desconectarlo cuando sea necesario.

#### Para Austria:

Si línea arriba del aparato se conecta un interruptor de seguridad por corriente de fallo, éste tiene que ser sensible a la corriente pulsatoria.

### 3. Instrucciones de montaje

- Antes de iniciar el montaje desconecte el enchufe.
- Si trabaja con un destornillador eléctrico, seleccione un número bajo de revoluciones.
- **Advertencia: Utilice siempre guantes de protección durante las operaciones de transporte e instalación del aparato, para evitar el riesgo de lesiones en dedos y manos que pueden causar los bordes y las esquinas cortantes.**
- Ponga atención cuando las superficies de instalación sean irregulares: regular la altura de los pies.
- Hay que montar el panel decorativo (si se incluye) delante del zócalo redondeado.
- Si el aparato no incluye panel decorativo, puede adquirirlo poniéndose en contacto con el servicio de asistencia posventa.
- Para desmontar el zócalo, consulte la página 34; para el montaje, consulte la página 35.

### 4. Información general

- Este aparato está destinado al uso en ambiente doméstico y similares, por ejemplo, cocinas de empresa, empresas agrícolas o por huéspedes de estructuras hoteleras.
- No ponga el lavavajillas en funcionamiento antes de completar el montaje.
- No ponga el lavavajillas en marcha si se ha dañado durante el transporte. Diríjase al Servicio de Asistencia o al revendedor.
- Antes de efectuar cualquier operación de mantenimiento, limpieza o en caso de avería, desconecte el enchufe y cierre el grifo del agua.
- No utilice productos abrasivos ni alcohol para limpiar el panel de mandos.
- Todas las medias que figuran en estas instrucciones se indican en milímetros.
- El contenido del embalaje varía en función del modelo de lavavajillas.



### 1. Ligações à rede hídrica

- As ligações à rede hídrica devem ser efectuadas por um técnico qualificado, de acordo com as instruções fornecidas pelo fabricante e no pleno respeito das normas de segurança.
- Cumpra as normas em vigor promulgadas pela entidade distribuidora de água potável. Pressão de alimentação da água: 0,03 - 1,0 MPa.
- O tubo de alimentação deve ser ligado à torneira da água de forma segura e perfeitamente estanque.
- A temperatura da água de alimentação depende do modelo. Tubo de alimentação com a indicação: "25°C máx.": até um máximo de 25°C. Todos os outros modelos: até um máximo de 60°C.
- Segundo o modelo do aparelho, a electroválvula do tubo de alimentação será accionada com a tensão de rede (consulte as \*\* Instruções de montagem).
- Certifique-se de que os tubos de alimentação e descarga da água não estão dobrados nem obstruídos.
- Fixe o tubo de descarga ao sifão com uma braçadeira, de modo que não possa desprender-se.
- Aquando da instalação, certifique-se de que a água de descarga pode fluir livremente (se necessário, retire o revestimento do sifão).
- Não utilize tubos estragados ou velhos. Utilize apenas tubos novos ou os fornecidos, disponíveis junto do Serviço de Assistência.
- Se os tubos não forem suficientemente compridos, contacte o seu revendedor especializado.
- Não corte os tubos e, no caso de um aparelho com sistema de paragem da água, não coloque dentro de água a caixa de plástico do tubo de ligação.
- Antes da primeira utilização, verifique a vedação do tubo de alimentação e descarga.

### 2. Ligação eléctrica

- Cumpra as normas em vigor promulgadas pela entidade distribuidora de energia eléctrica local.
- A tensão de alimentação está indicada no interior da porta, à direita.
- A ligação à terra do aparelho é obrigatória por lei.
- Não utilize extensões ou tomadas múltiplas.
- Substitua um cabo de ligação à rede danificado por outro equivalente. A substituição deve ser efectuada por um técnico qualificado.
- Após a instalação do aparelho, a ficha de alimentação deve estar facilmente acessível, de modo a poder ser desligada a qualquer momento.

#### Para a Áustria:

Se a montante do aparelho for montado um interruptor de segurança para correntes de avaria, este deve ser sensível à corrente pulsada.

### 3. Instruções para a montagem

- Durante a montagem, retire a ficha da tomada.
- Em caso de utilização de chaves de fendas eléctricas, utilize um momento de torção baixo.
- **Atenção: Durante o transporte e a montagem do aparelho, calce luvas, caso contrário existe o risco de se ferir nas mãos ou nos dedos por causa das arestas/rebordos cortantes.**
- Preste atenção no caso de superfícies de instalação irregulares: regule a altura dos pés.
- Nas máquinas de lavar loiça com painel decorativo, este deve ser montado à frente do rodapé arredondado.
- Se o painel decorativo não estiver incluído, está disponível junto do Serviço Pós-Venda.
- Desmontagem do rodapé arredondado (consulte a página 34), montagem (consulte a página 35).

### 4. Indicações gerais

- Este aparelho destina-se a uma utilização doméstica e a fins análogos como, por exemplo, em cozinhas de empresas, em explorações agrícolas, por hóspedes em estruturas hoteleiras.
- Ligue a máquina de lavar loiça só depois de concluída a montagem.
- Não ligue a máquina de lavar loiça caso se verifiquem danos resultantes do seu transporte. Contacte o Serviço Pós-Venda ou o revendedor.
- Antes de qualquer operação de limpeza ou de manutenção, desligue o aparelho e feche a torneira da água.
- Antes de qualquer operação de manutenção e limpeza, retire a ficha da tomada e feche a torneira da água, mesmo no caso de ocorrência de avarias.
- Não utilize produtos abrasivos ou álcool nos painéis de comandos.,
- Todas as dimensões indicadas neste manual de instruções são fornecidas em milímetros.
- O conteúdo da embalagem pode variar segundo o modelo da máquina de lavar loiça.

### 1. Allacciamenti alla rete idrica

- Gli allacciamenti alla rete idrica devono essere eseguiti secondo le disposizioni del costruttore e nel rispetto delle norme di sicurezza ad opera di un tecnico qualificato.
- Osservare le norme vigenti emanate dall'Ente erogatore dell'acqua potabile. Pressione di alimentazione dell'acqua: 0,03 - 1,0 MPa.
- Il tubo di alimentazione deve essere collegato saldamente e a tenuta con il rubinetto dell'acqua
- La temperatura dell'acqua di alimentazione dipende dal modello. Tubo di alimentazione con la dicitura: "25°C Max": fino a massimo 25°C. Tutti gli altri modelli: fino a massimo 60°C.
- A seconda del modello dell'apparecchio l'elettrovalvola del tubo di alimentazione viene attivata dalla tensione di rete (vedere \*\* Istruzioni di montaggio).
- Assicurarsi che i tubi di alimentazione e scarico acqua non presentino pieghe o strozzature.
- Fissare il tubo di scarico al sifone con una fascetta, in modo che non possa staccarsi.
- Al momento dell'installazione, assicurarsi che l'acqua di scarico possa defluire liberamente (se necessario, rimuovere la membrana sul sifone).
- Non utilizzare tubi danneggiati o vecchi. Utilizzare solo i tubi nuovi o in dotazione, disponibili presso il Servizio Assistenza.
- Se i tubi non sono sufficientemente lunghi, rivolgersi al proprio rivenditore specializzato.
- Non tagliare i tubi e in presenza di un apparecchio dotato del sistema di arresto dell'acqua non immergere in acqua la scatola di plastica del tubo di allacciamento.
- Verificare la tenuta del tubo di alimentazione e di scarico prima della prima messa in funzione.

### 2. Collegamento elettrico

- Osservare le norme vigenti emanate dall'ente erogatore dell'energia elettrica locale.
- La tensione di alimentazione è indicata sulla targhetta situata sulla parte interna della porta sul lato destro.
- La messa a terra dell'apparecchio è prescritta dalla legge.
- Non utilizzare prolunghe o prese multiple.
- Sostituire un cavo di allacciamento alla rete danneggiato con uno equivalente. La sostituzione deve essere effettuata da un tecnico specializzato.
- Dopo l'installazione dell'apparecchio, la spina della presa di corrente deve essere facilmente accessibile per poter essere sfilata in qualsiasi momento.

#### Per l'Austria:

Se a monte dell'apparecchio viene montato un interruttore di sicurezza per correnti di guasto, questo deve essere sensibile a corrente pulsata.

### 3. Istruzioni per il montaggio

- Durante il montaggio sfilare la spina di rete.
- In caso di impiego di elettroavvitatori utilizzare un momento torcente basso.
- **Avvertenza: durante il trasporto e il montaggio dell'apparecchio indossare guanti, altrimenti sussiste il pericolo di ferirsi a mani / dita a causa di spigoli / bordi taglienti.**
- Fare attenzione nel caso di superfici di installazione irregolari: regolare l'altezza dei piedini.
- Nelle lavastoviglie con pannello decorativo questo deve essere montato anteriormente allo zoccolo arrotondato.
- Se il pannello decorativo non è incluso, è disponibile presso l'assistenza post-vendita.
- Smontaggio zoccolo arrotondato (vedere pagina 34), montaggio (vedere pagina 35).

### 4. Indicazioni generali

- Questo apparecchio è destinato all'uso domestico e a impieghi analoghi, ad es. in cucine aziendali, in aziende agricole, da parte di ospiti in strutture alberghiere.
- Azionare la lavastoviglie solo a montaggio completato.
- Non azionare la lavastoviglie se sono presenti danni causati dal trasporto. Rivolgersi al Servizio Assistenza o al rivenditore.
- Prima di avviare qualsiasi operazione di manutenzione e di pulizia, togliere la spina dalla presa di corrente e chiudere il rubinetto dell'acqua, anche nel caso in cui dovessero verificarsi dei guasti.
- Non utilizzare prodotti abrasivi o alcool sui pannelli comandi.
- Tutte le dimensioni indicate nelle presenti istruzioni sono fornite in millimetri.
- Il contenuto dell'imballo può essere diverso a seconda del modello della lavastoviglie.

### 1. Συνδέσεις στο δίκτυο ύδρευσης

- Οι συνδέσεις στο δίκτυο ύδρευσης πρέπει να εκτελούνται σύμφωνα με τις οδηγίες του κατασκευαστή και τους κανονισμούς ασφαλείας από εξειδικευμένο τεχνικό προσωπικό.
- Τηρείτε τους ισχύοντες κανονισμούς που καθορίζονται από τον Οργανισμό ύδρευσης. Πίεση παροχής νερού: 0,03 - 1,0 MPa.
- Ο σωλήνας παροχής πρέπει να συνδέεται με ασφαλή και στεγανό τρόπο στη βάνα νερού.
- Η θερμοκρασία του νερού παροχής εξαρτάται από το μοντέλο. Σωλήνας παροχής με την ένδειξη: "25°C Max": έως 25°C το μέγ. Όλα τα άλλα μοντέλα: έως 60°C το μέγ.
- Ανάλογα με το μοντέλο της συσκευής, η ηλεκτρομαγνητική βαλβίδα του σωλήνα παροχής ενεργοποιείται από την τάση του δικτύου (βλ. \*\* οδηγίες τοποθέτησης).
- Βεβαιωθείτε ότι οι σωλήνες παροχής και αποχέτευσης δεν είναι τσακισμένοι ή συμπιεσμένοι.
- Στερεώστε το σωλήνα αποχέτευσης στο σιφόνι με ένα σφιγκτήρα, ώστε να μην μπορεί να αποσυνδεθεί.
- Κατά την εγκατάσταση, βεβαιωθείτε ότι το νερό αποχέτευσης ρέει ελεύθερα (εάν απαιτείται, αφαιρέστε την επένδυση του σιφονιού).
- Μη χρησιμοποιείτε φθαρμένους ή παλιούς σωλήνες. Χρησιμοποιείτε μόνο τους παρεχόμενους σωλήνες ή νέους σωλήνες που διατίθενται από το Σέρβις.
- Αν το μήκος των σωλήνων δεν είναι αρκετό, απευθυνθείτε στον εξειδικευμένο προμηθευτή.
- Μην κόβετε τους σωλήνες και, σε περίπτωση συσκευών με σύστημα διακοπής νερού, μη βυθίζετε στο νερό το πλαστικό κουτί του σωλήνα σύνδεσης.
- Πριν από την πρώτη χρήση, ελέγξτε τη στεγανότητα των σωλήνων παροχής και αποχέτευσης.

### 2. Σύνδεση στο δίκτυο ηλεκτροδότησης

- Τηρείτε τους ισχύοντες κανονισμούς που καθορίζονται από τον τοπική επιχείρηση ηλεκτρισμού.
- Η τάση παροχής αναγράφεται στην πινακίδα που βρίσκεται στο εσωτερικό της πόρτας στη δεξιά πλευρά.
- Η γείωση της συσκευής είναι υποχρεωτική από το νόμο
- Μη χρησιμοποιείτε προεκτάσεις ή πολύπριζα.
- Εάν το καλώδιο σύνδεσης στο δίκτυο έχει φθαρεί, αντικαταστήστε με άλλο αντίστοιχο καλώδιο. Η αντικατάσταση πρέπει να εκτελείται από εξειδικευμένο τεχνικό προσωπικό.
- Μετά την εγκατάσταση της συσκευής, η πρίζα τροφοδοσίας πρέπει να είναι προσπελάσιμη, προκειμένου να υπάρχει η δυνατότητα αποσύνδεσης σε οποιαδήποτε στιγμή.
- Μετά την εγκατάσταση της συσκευής, η πρόσβαση στο φως πρέπει να είναι ελεύθερη, ώστε να μπορεί να αποσυνδεθεί ανά πάσα στιγμή.

#### Για την Αυστρία:

Αν στη συσκευή συνδεθεί σε σειρά ένας διακόπτης ασφαλείας για ρεύμα σφάλματος, ο διακόπτης αυτός πρέπει να είναι ευαίσθητος στο παλμικό ρεύμα.

### 3. Οδηγίες τοποθέτησης

- Κατά τη διάρκεια της τοποθέτησης, αποσυνδέστε το φως δικτύου.
- Αν χρησιμοποιούνται ηλεκτρικά καταβίδια, επιλέξτε χαμηλή τιμή ροπής στρέψης.
- **Προειδοποίηση: κατά τη μεταφορά και την τοποθέτηση της συσκευής, πρέπει να φοράτε γάντια, διαφορετικά υπάρχει κίνδυνος τραυματισμού των δακτύλων / χεριών λόγω των αιχμηρών άκρων / γωνιών.**
- Δώστε προσοχή σε περίπτωση ανώμαλων επιφανειών εγκατάστασης: ρυθμίστε το ύψος από τα ποδαράκια.
- Στα πλυντήρια πιάτων με διακοσμητικό καπάκι, το τελευταίο πρέπει να τοποθετείτε μπροστά από τη στρογγυλή βάση.
- Αν το διακοσμητικό καπάκι δεν περιλαμβάνεται, διατίθεται από την υπηρεσία υποστήριξης μετά την πώληση.
- Αποσυναρμολόγηση στρογγυλής βάσης (δείτε στη σελίδα 34), συναρμολόγηση (δείτε στη σελίδα 35).

### 4. Γενικές ενδείξεις

- Η συσκευή αυτή προορίζεται για οικιακή ή άλλη παρόμοια χρήση, π.χ. σε επαγγελματικές κουζίνες, αγροτικές επιχειρήσεις, ξενοδοχειακές εγκαταστάσεις.
- Θέστε σε λειτουργία το πλυντήριο πιάτων μόνο μετά την τοποθέτηση.
- Μη χρησιμοποιείτε το πλυντήριο πιάτων, αν έχει υποστεί ζημιά κατά τη μεταφορά. Απευθυνθείτε στο Σέρβις ή στον προμηθευτή.
- Πριν από οποιαδήποτε επέμβαση καθαρισμού και συντήρησης, σβήστε τη συσκευή και κλείστε τη βρύση του νερού.
- Πριν από οποιαδήποτε εργασία συντήρησης και καθαρισμού, αποσυνδέστε το φως και κλείστε τη βάνα νερού, ακόμη και στην περίπτωση ελέγχου για βλάβες.
- Μη χρησιμοποιείτε αποξεστικά προϊόντα ή οινόπνευμα στους πίνακες διακοπών.
- Όλες οι διαστάσεις που αναφέρονται στις παρούσες οδηγίες παρέχονται σε χιλιοστά.
- Το περιεχόμενο της συσκευασίας ενδέχεται να διαφέρει ανάλογα με το μοντέλο του πλυντηρίου πιάτων.

### 1. Anslutning till vattenledning

- Vattenanslutningar måste utföras av en utbildad fackman i enlighet med tillverkarens anvisningar och i full respekt för gällande säkerhetsbestämmelser.
- Beakta samtliga gällande normer som utfärdats av Vattenverket. Vattentryck på det intagna vattnet: 0,03 - 1,0 MPa.
- Tilloppsslangen måste kopplas till vattenkranen på säkert sätt så att inget vatten kan läcka ut.
- Hur varmt tilloppsvattnet får vara beror på vilken modell du har. Om vattenslangen är märkt: "25°C Max": max 25°C. Alla andra modeller: max 60°C.
- På vissa modeller aktiveras den elektromagnetiska ventilen i inloppsslangen av nätspänningen (se\*\* monteringsanvisningarna).
- Försäkra dig om att tillopps- och avloppsslangarna inte är vikta eller igentäppta.
- Fäst avloppsslangen vid häverten med en slangklämma och se till att den inte kan lossna.
- Kontrollera att det inte finns något hinder för avloppsvattnet i samband med installationen av maskinen (avlägsna nätet i handfatets hävert om det är nödvändigt).
- Använd inte gamla eller skadade slangar. Använd endast de slangar som medföljer maskinen eller nya slangar som kan köpas från kundservice.
- Vänd dig till en återförsäljare om slangarna inte är tillräckligt långa.
- Kapa aldrig slangarna. Doppa aldrig plastlådan innehållande vattenstoppsystemet i vatten på maskiner med vattenstoppsystem.
- Kontrollera att vatten- och avloppsslangarna är täta innan maskinen används första gången.

### 2. Elektrisk anslutning

- Följ gällande föreskrifter utfärdade av den lokala kraftleverantören.
- Nätspänning anges på typskylten som sitter på insidan av luckan, till höger.
- Enligt lag är det obligatoriskt att ansluta maskinen till jord.
- Använd inte förlängningsladdar eller grenade uttag.
- Byt ut elsladden mot en likadan sladd. Elsladden måste bytas av en behörig fackman.
- Efter installationen skall det alltid vara möjligt att komma åt stickkontakten efter att apparaten ställts på plats, så att den kan tas ur vid behov.

#### För Österrike:

Om en felströmbrytare monteras uppströms till enheten ska denna vara känslig för pulserande ström.

### 3. Monteringsanvisningar

- Under monteringen skall stickkontakten vara utdragen ur vägguttaget.
- Om du använder enskruvdragare skall den vara inställd till låg momentåtdragning.
- **Viktigt: Bär alltid handskar under transport och montering av maskinen. I annat fall finns risk att du skadar fingrar eller händer på apparatens vassa kanter och hörn.**
- Se upp om maskinen skall placeras på en ojämn yta: Reglera höjden med fötterna.
- På diskmaskiner med dekorpanel skall dekorpanelen monteras framför den avrundade sockelprofilen.
- Om dekorlist inte medföljer kan den beställas från Kundtjänst.
- Demontering av avrundad sockel (se sidan 34), montering (se sidan 35).

### 4. Allmänna anvisningar

- Denna apparat är avsedd för användning i hushållet och liknande, t ex i företagskök, på lantbruk, för gästerna på hotell.
- Sätt inte igång diskmaskinen förrän monteringen har avslutats.
- Starta inte diskmaskinen om den skadats under transporten. Vänd dig till service eller din återförsäljare.
- Stäng alltid av maskinen och stäng vattenkranen innan någon typ av rengöring eller underhåll utförs - även då fel uppstår.
- Använd inte slipande produkter eller alkohol på kontrollpanelen.
- Alla mått i dessa anvisningar anges i millimeter.
- Innehållet i emballaget kan variera beroende på modell.

### 1. Tilkobling til vannettet

- Tilkobling til vann skal utføres av en kvalifisert rørlegger ifølge produsentens anvisninger og gjeldende sikkerhetsforskrifter.
- Vennligst følg gjeldende forskrifter fra det lokale vannverket. Vanntilførselstrykk: 0,03 - 1,0 MPa.
- Vanntilførselsslengen må skrues godt fast til vannkranen for å unngå lekkasjer.
- Temperaturen på vanntilførselen varierer fra modell til modell. Tilførselsslange merket: "25°C Max": inntil maks. 25°C. Alle andre modeller: inntil maks. 60°C.
- Avhengig av apparatmodell blir elektroventilen på tilførselsslengen aktivert av nettspenningen (se\*\* monteringsanvisningen).
- Sørg for at slangene for vanntilførsel og vannavløp er uten krøll eller buker.
- Avløpsslangen må festes til vannlåsen med en klemme, slik at den ikke faller av.
- Når du installerer maskinen, må du forsikre deg om at avløpsvannet tømmes på riktig måte (om nødvendig kan du fjerne nettingfilteret i vannlåsen).
- Bruk ikke gamle eller skadde slanger. Bruk kun medfølgende slanger eller nye, som fås fra servicesenteret.
- Dersom slangene ikke er lange nok, ta kontakt med Service eller forhandleren din.
- Kutt aldri slangene. På apparater med vannstoppsystem må heller ikke plastboksen på vanntilførselsslengen dyppes i vann.
- Kontroller at vanntilførsels- og avløpsslangen er helt vanntette.

### 2. Elektrisk tilkobling

- Overhold nøye lokale forskrifter for elektrisk montering.
- Nettspenningen er oppgitt på typeplaten, som er plassert på innsiden av døren, til høyre.
- Det er påbudt å jorde apparatet.
- Benytt ikke skjøteledninger eller stikkontakt-padder.
- Skift ut nettleddingene med en av samme slag. Nettleddingen må kun skiftes av en autorisert elektriker.
- Det må alltid være tilgang til stikkontakten med apparatets støpsel etter installasjon av apparatet.

#### For Østerrike:

Dersom det ovenfor apparatet blir montert en sikkerhetsbryter med støtstrøm, må denne være følsom overfor pulserende strøm.

### 3. Monteringsanvisning

- Under monteringen må støpslet være tatt ut av stikkontakten.
- Dersom det benyttes elektriske skrutrekkere, må det velges en lav omdreiningshastighet.
- Ved bruk av elektrisk skrutrekker anvendes et lavt skrumoment.
- **Advarsel: under transport og håndtering av apparatet skal man alltid ha på seg arbeidshansker. Ellers kan man skade fingre og hender på skarpe kanter og fremspring.**
- Vær forsiktig hvis gulvet er ujevnt: reguler føttene.
- På oppvaskmaskiner med pyntepanel skal dette monteres på forsiden av den avrundede sokkelen.
- Hvis ikke pyntepanelet følger med, kan det fås fra service-avdelingen.
- Avmontering av avrundet sokkel (se side 34), montering (se side 35).

### 4. Generelle råd

- Dette apparatet er beregnet for bruk i husholdninger og lignende, f.eks. i bedriftskjøkken, i landbruksbedrifter, av gjester i hotellkompleks.
- Sett ikke igang oppvaskmaskinen før monteringen er avsluttet.
- Sett ikke i gang oppvaskmaskinen dersom den er blitt skadet under transport. Kontakt Service eller forhandleren.
- Før enhver form for rengjøring eller vedlikehold må maskinen slås av og vanntilførselen stenges.
- Før enhver form for rengjøring eller vedlikehold må maskinen slås av og vannkranen stenges, også i tilfelle det er oppstått en feil.
- Ikke bruk skuremidler eller alkohol på betjeningspanelene.
- Alle dimensjonene i denne bruksanvisningen er oppgitt i millimeter.
- Innholdet i emballasjen kan variere avhengig av oppvaskmaskinmodell.

1. Tilslutninger til vandforsyningen
  - Tilslutningen til vandforsyningen skal udføres af en autoriseret servicetekniker i henhold til producentens anvisninger og under overholdelse af gældende sikkerhedsforskrifter.
  - Gældende regler fra det lokale vandværks skal overholdes. Vandets forsyningstryk: 0,03 - 1,0 MPa.
  - Tilløbsslangen skal forbindes sikkert og tæt til vandhanen.
  - Den maks. tilladte vandtemperatur afhænger af modellen. Tilløbsslange med angivelsen: "25°C Max": indtil maks. 25°C. For alle andre modeller: indtil maks. 60°C.
  - Afhængigt af modellen vil tilløbsslansens magnetventil blive aktiveret af netspændingen (se\*\* Monteringsvejledning).
  - Sørg for, at tilløbs- og afløbsslangerne ikke er bøjedede eller klemte.
  - Fastgør afløbsslangen til vandlåsen med et spændebånd, så den ikke kan gå løs.
  - På installationstidspunktet skal det sikres, at afløbsvandet kan løbe frit ud (om nødvendigt fjernes den membran, der sidder i vandlåsen).
  - Brug ikke gamle eller beskadigede slanger. Brug kun medfølgende slanger eller nye slanger, der kan fås hos servicecenteret
  - Hvis slangerne ikke er lange nok, skal man henvende sig til forhandleren.
  - Skær ikke slangerne, og hvis apparatet er forsynet med stopsystem for vand, må plastdåsen for tilslutning til vand ikke sænkes ned i vandet.
  - Skær ikke slangerne over, og hvis maskinen er forsynet med et aquastopsystem, må plastdåsen for tilslutning til vand ikke sænkes ned i vandet.
  - Kontrollér, at tilførsels- og afløbsslangerne er tætte, inden første gangs brug.
2. Eltilslutning
  - Overhold gældende regler fra det lokale elseskab.
  - Forsyningsspændingen er anført på typepladen, der er anbragt på indersiden af lågen til højre.
  - Denne maskine skal ekstrabeskyttes jvnf. STÆRKSTRØMSREGLEMENTET.
  - Der må ikke anvendes forlængerledninger eller multistikdåser.
  - Udskift et beskadiget netkabel med et tilsvarende kabel. Udskiftningen skal udføres af en autoriseret servicetekniker.
  - Efter installationen af maskinen skal der altid være let adgang til at trække stikket ud af stikkontakten.

For Østrig:  
Hvis der før apparatet monteres en fejlstrømsafbryder, skal den være følsom over for pulserende strøm.
3. Monteringsvejledning
  - Under monteringen må stikket ikke sidde i stikkontakten.
  - I tilfælde af brug af elskruetrækkere skal der anvendes et lavt spændningsmoment.
  - **Advarsel: Under transporten og monteringen af maskinen bør man altid tage handsker på, da der ellers er risiko for at skære fingrene / hænderne på skarpe kanter / hjørner.**
  - Vær omhyggelig med ujævne monteringsoverflader: Justér benenes højde.
  - På opvaskemaskiner med dekorationspanel skal dette monteres foran sokkelens afrundede profil.
  - Hvis dekorationspanelet ikke medfølger, kan det fås ved henvendelse til eftersalgsservice.
  - Afmontering af den afrundede sokkel (se side 34), montering (se side 35).
4. Generelle anvisninger
  - Denne maskine er beregnet til husholdningsbrug og lignende, f.eks. i virksomhedskøkkener, i landbrugskøkkener og af gæsterne på hoteller og lignende.
  - Start først opvaskemaskinen, når monteringen er afsluttet.
  - Opvaskemaskinen må ikke sættes i gang, hvis den har transportskader. Ret henvendelse til serviceafdelingen eller forhandleren.
  - Før enhver form for rengøring eller vedligeholdelse skal der slukkes for opvaskemaskinen og lukkes for vandet.
  - Før enhver form for rengøring eller vedligeholdelse skal der slukkes for strømmen og lukkes for vandet, det samme gælder, hvis der opdages fejl på maskinen.
  - Brug aldrig slibemidler eller alkohol på betjeningspanelerne.
  - Alle mål i denne brugervejledning er angivet i millimeter.
  - Indholdet i pakningerne kan være forskelligt afhængigt af opvaskemaskinemodellen.

### 1. Liitäntä vesijohtoverkkoon

- Vesiliitäntä on annettava ammattitaitoisen henkilöstön tehtäväksi, ja liitännässä on noudatettava valmistajan ohjeita sekä voimassa olevia turvallisuusmääräyksiä.
- Noudata paikallisen vesilaitoksen määräyksiä. Vesijohtoverkon paine: 0,03-1,0 MPa.
- Vedenottoletku on liitettävä vesihanaan varmasti ja tiiviisti.
- Vedenottoletku, jossa on merkintä 25°C Max: korkeintaan 25°C. Kaikki muut mallit: korkeintaan 60°C.
- Laitteen mallista riippuen vedenottoletkun magneettiventtiili aktivoituu verkkojännitteen vaikutuksesta (katso \*\* asennusohjeet).
- Varmista, että vedenotto- ja tyhjennysletkut eivät ole mutkalla tai litistyneet.
- Kiinnitä tyhjennysletku poistoaukkoon kiinnikkeen avulla siten, että se ei pääse irtoamaan.
- Varmista asennuksen yhteydessä, että tyhjennysvesi pääsee poistumaan vapaasti (poista tarvittaessa myös poistoaukossa oleva kalvo).
- Älä käytä vaurioituneita tai vanhoja letkuja. Käytä ainoastaan laitteen mukana toimitettuja tai uusia letkuja, joita on saatavana valtuutetusta huoltoliikkeestä.
- Jos letkujen pituus ei riitä, ota yhteys jälleenmyyjään.
- Letkuja ei saa lyhentää katkaisemalla. Vesivahinkosuojauksella varustetuissa laitteissa olevaa vesiliitännän muovirasiaa ei saa upottaa veteen.
- Tarkista vedenottoletkun ja tyhjennysletkun tiiveys ennen laitteen käyttöönottoa.

### 2. Sähköliitäntä

- Noudata paikallisen sähkölaitoksen voimassaolevia määräyksiä.
- Syöttöjännitetiedot on merkitty luukun sisäpuolella oikealla sijaitsevaan kilpeen.
- Laite on lain määräysten mukaisesti kytkettävä maadoitettuun pistorasiaan.
- Älä käytä jatkojohtoja tai jakorasioita.
- Vaihda vaurioituneen verkkovirtajohdon tilalle vastaavanlainen virtajohto. Verkkovirtajohdon saa vaihtaa vain ammattitaitoinen sähköasentaja.
- Kun laite on asennettu paikalleen, pistokkeen ja pistorasian on oltava helposti ulottuvilla siten, että pistokkeen voi irrottaa millä hetkellä tahansa.

#### Itävalta:

Jos laitteen edelle kytketään suojakytkin, kytkimen tulee pystyä tunnistamaan sykevirta.

### 3. Asennusohjeet

- Asennuksen aikana pistokkeen on oltava irti pistorasiasta.
- Jos käytät sähkötoimista ruuvinväännintä, käytä alhaista vääntömomenttia.
- **Varoitus: Käytä suojakäsineitä laitteen kuljetuksen ja asennuksen yhteydessä. Muussa tapauksessa voit saada haavoja käsiisi laitteen terävistä reunoista tai kulumista.**
- Jos asennat astianpesukoneen epätasaiselle alustalle: säädä jalkojen korkeutta.
- Jos astianpesukoneessa on koristepaneeli, se asennetaan pyöristetyn jalkalistan eteen.
- Jos koristepaneelia ei ole toimitettu, se on saatavissa huoltopalvelusta.
- Pyöristetyn jalustan irrottaminen (katso sivu 34), asennus (katso sivu 35).

### 4. Yleisohjeita

- Tämä laite on tarkoitettu kotitalous- ja vastaavanlaiseen käyttöön, esimerkiksi yritysten, maatalousyritysten ja hotellivieraille tarkoitettuihin keittiöihin.
- Kytke astianpesukone toimintaan vasta, kun asennus on täysin valmis.
- Älä käytä astianpesukonetta, jos se on vaurioitunut kuljetuksen yhteydessä. Ota yhteys valtuutettuun huoltoliikkeeseen tai jälleenmyyjään.
- Irrota pistoke pistorasiasta ja sulje vesihana ennen kuin aloitat minkäänlaisia huolto- tai puhdistustöitä. Tee näin myös, jos laitteessa esiintyy jokin toimintahäiriö.
- Älä puhdista ohjauspaneelia hankaavilla aineilla tai alkoholilla.
- Kaikki näissä ohjeissa mainitut mitat on annettu millimetreinä.
- Pakkauksen sisältö vaihtelee astianpesukoneen mallista riippuen.

### 1. Podłączenie do sieci wodociągowej

- Podłączenia do sieci wodociągowej powinien wykonać wykwalifikowany technik zgodnie z instrukcjami producenta oraz przepisami bezpieczeństwa.
- Urządzenie należy zainstalować zgodnie z wymogami zakładu wodociągowego. Ciśnienie zasilające wody: 0,03 - 1,0 MPa.
- Wąż dopływowy wody powinien być podłączony do zaworu w sposób pewny i gwarantujący szczelność.
- Dopuszczalna temperatura wody zasilającej zależy od modelu. Wąż dopływowy z oznaczeniem: "25°C Max": do maks. 25°C. Wszystkie inne modele: do maks. 60°C.
- W zależności od modelu urządzenia zawór elektromagnetyczny przewodu doprowadzającego będzie uruchamiany dzięki ciśnieniu z sieci (patrz \*\* instrukcja montażu).
- Upewnić się, czy wąż dopływowy i spustowy nie są zagięte ani ściśnięte.
- Zamocować wąż spustowy do zlewu za pomocą opaski tak, aby nie mógł się odłączyć.
- Po zainstalowaniu sprawdzić, czy woda spustowa może swobodnie odpłynąć (w razie konieczności usunąć zabudowę syfonu).
- Nie stosować starych ani uszkodzonych węży. Stosować jedynie węże dołączone w komplecie lub nowe węże dostępne w zakładzie serwisowym.
- Jeśli węże nie są wystarczająco długie, zwrócić się do sprzedawcy.
- Nie obcinać węży. Jeżeli urządzenie posiada system Aquastop, nie wolno zanurzać w wodzie plastikowej obudowy zaworu na wężu dopływowym.
- Przed pierwszym użyciem sprawdzić szczelność węża doprowadzającego i odprowadzającego wodę.

### 2. Podłączenie do sieci elektrycznej

- Należy przestrzegać obowiązujących lokalnych przepisów zakładu energetycznego.
- Napięcie zasilania jest podane na tabliczce znamionowej znajdującej się po wewnętrznej, prawej stronie drzwi.
- Zgodnie z przepisami uziemienie urządzenia jest obowiązkowe.
- Nie należy używać przedłużaczy ani rozdzielaczy.
- Jeżeli zajdzie potrzeba wymiany przewodu zasilającego, należy go wymienić na identyczny. Wymiana powinna być wykonana przez wykwalifikowanego technika.
- Po zainstalowaniu urządzenia wtyczka przewodu zasilającego musi być umieszczona w łatwo dostępnym miejscu tak, by zapewnić możliwość odłączenia w dowolnym czasie.

#### Dla Austrii:

Jeżeli urządzenie zostanie podłączone szeregowo z wyłącznikiem prądu zwarcowego, musi to być wyłącznik reagujący na prąd zmienny.

### 3. Instrukcja montażu

- Podczas montażu wtyczka powinna być wyjęta z gniazdka zasilającego.
- Jeżeli do montażu stosowany jest wkrętak elektryczny, należy nastawić go na niską liczbę obrotów.
- **Uwaga: Podczas transportu oraz montażu urządzenia należy nosić rękawice, aby nie dopuścić do urazów palców / dłoni spowodowanych ostrymi krawędziami.**
- Uważać na nierówne powierzchnie montażowe: wyregulować wysokość nóżek.
- W modelach wyposażonych w panel dekoracyjny należy najpierw zamontować panel, a następnie cokoł zaokrąglony.
- Panel dekoracyjny, jeżeli nie ma go w wyposażeniu, dostępny jest w Centrum Serwisowym.
- Demontaż cokołu zaokrąglonego (patrz str. 34), montaż (patrz str. 35).

### 4. Wskazówki ogólne

- Urządzenie jest przeznaczone wyłącznie do zastosowań w gospodarstwie domowym oraz analogicznych, np. w kuchniach firmowych, w gospodarstwach rolnych, przez gości w hotelach.
- Zmywarkę można uruchomić dopiero po zakończeniu montażu.
- Jeśli zmywarka wykazuje uszkodzenia powstałe podczas transportu, nie należy jej uruchamiać. Należy się zwrócić do serwisu lub sprzedawcy.
- Przed przystąpieniem do jakichkolwiek czynności czyszczenia lub konserwacji, a także w razie pojawienia się usterek należy wyjąć wtyczkę urządzenia z gniazdka i zakręcić zawór wody.
- Nie stosować środków ściernych ani alkoholi na panelach sterowania.
- Wszystkie wymiary w niniejszej instrukcji montażu są podane w milimetrach.
- Zawartość opakowania może różnić się w zależności od modelu zmywarki.



### 1. Připojení k vodovodní síti

- Připojení k vodovodní síti musí provést kvalifikovaný technik na základě pokynů dodaných výrobcem a v naprostém souladu s bezpečnostními předpisy.
- Dodržujte platné předpisy vydané dodavatelem pitné vody. Tlak přiváděné vody: 0,03 - 1,0 MPa.
- Přívodní hadice musí být připojena k přívodu vody pevně a vodotěsně.
- Teplota přiváděné vody se liší podle jednotlivých modelů. Přívodní hadice s označením: "25°C Max": až domaximálně 25°C. Všechny další modely: až do maximálně 60°C.
- Podle modelu spotřebiče je elektromagnetický ventil přívodní hadice aktivován síťovým napětím (viz \*\* Pokyny k montáži).
- Přesvědčte se, že přívodní ani vypouštěcí hadice nejsou ohnuté nebo zaškrncené.
- Vypouštěcí hadici upevněte kroužkem na sifon tak, aby se nemohla uvolnit.
- Při instalaci zkontrolujte, zda může vypouštěná voda volně odtékat (je-li to nutné, vyjměte vložku sifonu).
- Nepoužívejte staré nebo poškozené hadice. Používejte pouze hadice dodané spolu se spotřebičem nebo nové, které zakoupíte v servisním středisku.
- Jsou-li hadice příliš krátké, obraťte se na specializovaného prodejce.
- Hadice neřežte a v případě spotřebiče se systémem k zastavení vody neponořujte do vody plastovou krabici přívodní hadice.
- Před prvním použitím zkontrolujte, zda jsou přívodní a vypouštěcí hadice dokonale vodotěsné.

### 2. Připojení k elektrické síti

- Dodržujte platné předpisy vydané dodavatelem elektrické energie.
- Přívodní napětí je uvedeno na typovém štítku umístěném na vnitřní straně dveří vpravo.
- Uzemnění spotřebiče je podle zákona povinné.
- Nepoužívejte prodlužovací kabely ani sdružené zásuvky.
- V případě nutnosti vyměňte napájecí kabel za nový stejného typu. Výměnu musí provést kvalifikovaný odborník.
- Po instalaci spotřebiče musí být zástrčka napájecího kabelu volně přístupná, aby ji bylo možné kdykoli odpojit.

#### Pro Rakousko:

Je-li před spotřebičem instalován vypínač na poruchový proud, musí tento vypínač reagovat na tepavý proud.

### 3. Pokyny k instalaci

- Při instalaci musí být zástrčka odpojena od síťového napájení.
- Při použití elektrických šroubováků nastavte nízkou rychlost otáček.
- **Upozornění: během přepravy a instalace spotřebiče používejte ochranné rukavice, jinak byste si mohli poranit prsty nebo ruce o ostré okraje nebo hrany.**
- Dejte pozor v případě nepravidelných instalačních ploch: seřídte výšku nožiček.
- U myček s dekorativním panelem je nutné namontovat tento panel zepředu na zakulacený profil podstavce.
- Jestliže dekorativní panel není součástí vybavení, můžete ho zakoupit v poprodejním servisu.
- Demontáž zakulaceného podstavce (viz strana 34), montáž (viz strana 35).

### 4. Všeobecné pokyny

- Tento spotřebič je určen k domácímu použití a podobným účelům, např. v podnikových kuchyních, na farmách, v kuchyňkách pro hosty v penzionech.
- Myčku zapněte až po úplném dokončení instalace.
- Myčku, která byla poškozená při přepravě, nepoužívejte. Obraťte se na servisní středisko nebo na prodejce.
- Před každým čištěním nebo údržbou myčku vypněte a zavřete přívod vody
- Před každou údržbou nebo čištěním spotřebiče vytáhněte zástrčku kabelu ze zásuvky a zavřete vodovodní kohout, takto postupujte i v případě závady.
- Ovládací panel nečistěte abrazivními prostředky nebo alkoholem.
- Všechny rozměry uvedené v tomto návodu k instalaci a údržbě jsou uvedeny v milimetrech.
- Obsah balení se může lišit podle modelu myčky.

### 1. Prípojky ku vodovodnej sieti

- Všetky prípojky ku vodovodnej sieti sa musia vykonať podľa pokynov výrobcu a v súlade s bezpečnostnými predpismi, pričom ich musí urobiť kvalifikovaný technik.
- Postupujte podľa platných noriem STN. Tlak dodávanej vody: 0,03 - 1,0 MPa.
- Prívodnú hadicu treba pevne namontovať na vodovodný ventil, aby nedochádzalo k únikom vody.
- Teplota privádzanej vody závisí od modelu. Prívodná hadica s označením: "25°C Max": je určená pre teplotu maximálne 25°C. Všetky ostatné modely: až po maximálnu teplotu 60°C.
- V závislosti od modelu spotrebiča bude elektromagnetický ventil napájacej hadice aktivovaný napätím siete (pozrite \*\* si pokyny na montáž).
- Skontrolujte, či hadice na prívod a odtok vody nie sú stlačené alebo zalomené.
- Hadicu upevnite k sifonu páskou tak, aby sa nemohla uvoľniť.
- Pri inštalácii sa presvedčte, že odtekajúca voda môže voľne odtekať (ak je to nevyhnutné, odstráňte aj membránu zo sifónu).
- Nepoužívajte staré ani poškodené hadice. Používajte iba nové alebo dodané hadice, ktoré dostanete v servisnom stredisku.
- Ak hadice nie sú dostatočne dlhé, obráťte sa na špecializovanú predajňu.
- Hadice neskracujte a v prípade spotrebiča vybaveného systémom proti vytopeniu, neponárajte plastovú škatuľu prívodnej hadice do vody.
- Skontrolujte tesnosť hadíc na prívod a odtok vody ešte pred uvedením do prevádzky.

### 2. Elektrické zapojenie

- Postupujte podľa platných noriem STN.
- Údaje o napätí elektrickej siete sú uvedené na štítku umiestnenom na vnútornej strane dvierok vpravo.
- Podľa noriem STN musí byť spotrebič uzemnený.
- Nepoužívajte predlžovacie káble alebo rozdvojky.
- Poškodený prívodný elektrický kábel vymeňte za nový s rovnakými charakteristikami. Výmenu musí urobiť špecializovaný technik.
- Po inštalácii spotrebiča musia byť elektrická zástrčka a zásuvka ľahko prístupné, aby sa dala zástrčka kedykoľvek vytiahnuť.

#### Pre Rakúsko:

Ak sa medzi zásuvku elektrickej siete a spotrebič namontuje bezpečnostný vypínač na ochranu pred poruchami prúdu, tento musí byť citlivý na výkyvy prúdu.

### 3. Pokyny na montáž

- Počas montáže vytiahnite zástrčku zo zásuvky elektrickej siete.
- V prípade použitia elektrických skrutkovačov používajte nízky počet otáčok.
- **Upozornenie: Počas prepravy a počas montáže spotrebiča si vždy navlečte rukavice, v opačnom prípade hrozí nebezpečenstvo poranenia rúk / prstov na ostrých hranách a rohoch.**
- V prípade inštalácie s nepravidelným povrchom dávajte pozor: nastavte vyrovnávacie nožičky.
- U umývačiek riadu s dekoratívnym panelom, musíte tento panel namontovať pred zaoblený profil sokla.
- Ak dekoratívny panel nie je súčasťou výbavy, môžete si ho kúpiť v servisnej predajni.
- Odmontovanie zaobleného sokla (pozrite stranu 34), montáž (pozrite stranu 35).

### 4. Všeobecné pokyny

- Tento spotrebič je určený na používanie v domácnosti a podobné účely, napr. v kuchynkách podnikov, v poľnohospodárskych budovách, hosťami v ubytovniach.
- Umývačku riadu zapnite až po ukončení montáže.
- Umývačku riadu nepoužívajte, ak sa poškodila počas prepravy. Zavolajte Servis alebo predajcu.
- Pred akýmkoľvek úkonom údržby a čistenia vytiahnite zástrčku zo zásuvky elektrickej siete a zatvorte vodovodný ventil, aj keby ste zistili poruchy.
- Na čistenie ovládacích panelov nikdy nepoužívajte abrazívne čistiace prostriedky.
- Všetky rozmery uvedené v pokynoch sa udávajú v milimetroch.
- Obsah balenia sa môže líšiť v závislosti od modelu umývačky riadu.

### 1. Csatlakoztatás a vízhálózatához

- A készüléket csak szakember kötheti be a vízhálózatba, figyelembe véve a gyártó által mellékelt utasításokat és a biztonsági normákat.
- Az ivóvízellátásért felelős helyi társaság előírásait szigorúan be kell tartani. A tápvíz nyomása: 0,03 - 1,0 MPa.
- A vízbevezető tömlőt biztonságos módon és tökéletesen szigetelve kell a vízcsaphoz csatlakoztatni.
- A tápvíz hőmérséklete a típustól függ. A vízbevezető tömlő felirata: "25°C max.": maximális hőmérséklet 25°C. Minden más típus esetén: maximális hőmérséklet 60°C.
- A készülék típusától függően a vízbevezető tömlő mágnesszelepét a vezetékben uralkodó hálózati víznyomás hozza működésbe (lásd \*\* Szerelési útmutató).
- Fontos, hogy a vízbevezető és elvezető tömlők meghajlítás-, illetve törésmentesek legyenek.
- A vízbevezető tömlőt tömlőrögzítő bilincssel kell a szifonon biztosítani a lecsúszás ellen.
- Az üzembe helyezéskor győződjön meg arról, hogy az elvezetett víz szabadon tud-e elfolytani (szükség esetén vegye le a szifon membránját).
- Ne használjon régi vagy sérült tömlőket. Csak a tartozékként adott vagy a vevőszolgálatnál beszerezhető új tömlőket használja.
- Ha a tömlők nem elég hosszúak, forduljon a hivatalos márkakereskedőhöz
- Ne vágja el a hajlékony tömlőket, és - vízstop rendszerű készülék esetén - ne engedje bele a vízbe a vízhálózatba való bekötéshez szükséges műanyag dobozt.
- Az első üzembe helyezésnél ellenőrizze a vízbevezető és a vízbevezető tömlő szigetelését.

### 2. Elektromos csatlakoztatás

- A helyi elektromos művek előírásait szigorúan be kell tartani.
- A tápfeszültség az ajtóbelső jobb oldalán elhelyezett táblán van feltüntetve.
- A törvény értelmében kötelező a készülék földelése.
- Nem ajánlott a hosszabbítók és az elosztók használata.
- Szükség esetén a hálózati csatlakozószinórt az eredetivel megegyező zsinórral kell kicserélni. A cserét csak szakember végezheti.
- A készülék üzembe helyezését követően biztosítani kell a hálózati dugaszhoz való könnyű hozzáférést, hogy a készüléket bármikor le lehessen csatlakoztatni a hálózatról.

#### Ausztria:

Ha a készülék elé hibaáram-megszakító kerül bekötésre, akkor a megszakítóknak a lüktetőáramot is érzékelnie kell.

### 3. Szerelési utasítások

- A szerelés időtartamára a hálózati csatlakozót ki kell húzni a konnektorból.
- Elektromos csavarhúzó alkalmazása esetén alacsony fordulatszámot kell beállítani.
- **Figyelmeztetés: A készülék szállítása és beszerelése közben mindig viseljen kesztyűt, mert egyébként az éles szélék / peremek miatt fennáll az ujjak /kezek sérülésének a veszélye.**
- Figyeljen oda, ha az üzembe helyezés szabálytalan felületen történik: állítsa be a lábak magasságát.
- A dekorációs panellel ellátott mosogatógépeknél a panelt a lekerekített lábazat elé kell felszerelni.
- Ha nincs a csomagolásban dekorációs panel, akkor az a vevőszolgálatnál szerezhető be.
- A lekerekített lábazat leszerelése (lásd a 34. oldalon), felszerelése (lásd a 35. oldalon).

### 4. Általános előírások

- A készülék rendeltetése a háztartási és hasonló célú használat, például üzemi konyhákban, mezőgazdasági telepeken, illetve szállóvendégek által.
- A mosogatógépet csak a felszerelés befejezése után szabad elindítani.
- A mosogatógépet ne helyezze üzembe akkor, ha az a szállítás során valamilyen kárt szenvedett. Forduljon a vevőszolgálathoz vagy a kereskedőhöz.
- Minden tisztítási vagy karbantartási műveletet megelőzően húzza ki a hálózati csatlakozót a konnektorból, és zárja el a vízcsapot, még meghibásodás esetén is.
- A kezelőlapok tisztításához tilos alkoholt vagy dörzshatású anyagokat használni.
- A jelen útmutatóban feltüntetett valamennyi méret milliméterben értendő.
- A csomagolás tartalma a készülék típusától függően eltérő lehet.

#### 1. Подключение к водопроводной сети

- Подключения к водопроводной сети должны выполняться квалифицированным специалистом в соответствии с указаниями изготовителя и при соблюдении норм безопасности.
- Соблюдайте действующие нормы службы водоснабжения. Давление подачи воды: 0,03 - 1,0 МПа.
- Наливной шланг должен быть надежно и герметично соединен с краном подачи воды.
- Температура подачи воды зависит от модели. Наливной шланг с указанием "25°C Max": температура не должна превышать 25°C. Все другие модели: температура не должна превышать 60°C.
- В зависимости от модели машины электромагнитный клапан наливного шланга управляется напряжением сети (см. \*\* Указания по монтажу).
- Проверьте, чтобы наливной и сливной шланги не были согнуты или пережаты.
- Надежно закрепите сливной шланг на сифоне с помощью хомута.
- В момент установки убедитесь в том, что вода свободно сливается из машины (если нужно, выньте мембрану из сифона).
- Не используйте старые или поврежденные шланги. Используйте только шланги, поставленные в комплекте с машиной, или новые шланги, приобретенные в сервисном центре.
- Если длина шлангов недостаточна, обратитесь к своему дилеру.
- Не разрезайте шланги; в случае, если машина оснащена системой прекращения подачи воды при утечке, не погружайте в воду пластиковую коробку, служащую для подключения к водопроводу.
- Перед первым использованием машины убедитесь в отсутствии утечек в наливном и сливном шлангах.

#### 2. Подключение к электрической сети

- Соблюдайте действующие нормы местной службы энергоснабжения.
- Напряжение питания указано на табличке, находящейся с внутренней стороны дверцы справа.
- Заземление прибора обязательно по закону.
- Не пользуйтесь удлинителями или разветвителями.
- Поврежденный сетевой шнур следует заменить шнуром такого же типа. Замена должна выполняться квалифицированным специалистом.
- После установки прибора вилка сетевого шнура должна иметь удобный доступ для того, чтобы в любой момент можно было отключить машину от электрической сети.

#### Для Австрии:

если последовательно с прибором устанавливается предохранительный выключатель, он должен быть чувствителен к пульсирующему току.

#### 3. Указания по монтажу

- На время монтажа вилка сетевого шнура должна быть отсоединена от розетки электропитания.
- При использовании электрических отверток отрегулируйте их на малую величину момента затяжки.
- **Внимание: При выполнении транспортировки и монтажа машины всегда надевайте перчатки во избежание порезов пальцев/рук о ее края / острые кромки.**
- Будьте внимательны в случае установки машины на неровную поверхность: отрегулируйте в этом случае ножки по высоте.
- В посудомоечных машинах с декоративной панелью ее следует монтировать спереди закругленного цоколя.
- Если декоративная панель не включена в комплект поставки, то ее можно приобрести в соответствующем сервисном центре.
- Снятие закругленного цоколя (см. стр. 34), установка (см. стр. 35).

#### 4. Общие указания

- Данный прибор предназначен для бытового и аналогичного применения, например, для использования на заводских кухнях, сельскохозяйственных предприятиях, в гостиницах.
- Включайте посудомоечную машину только после полного завершения монтажа.
- Не включайте посудомоечную машину, если она повреждена во время перевозки. В этом случае обратитесь в сервисный центр или к дилеру.
- Перед тем как приступить к выполнению любой операции по чистке и обслуживанию машины, выньте вилку сетевого шнура из розетки и закройте кран подачи воды; аналогично следует поступать и в случае неисправностей.
- Не пользуйтесь абразивными или спиртосодержащими средствами для чистки панели управления.
- Все размеры, приведенные в настоящем руководстве, указаны в миллиметрах.
- Содержимое упаковки может отличаться в зависимости от модели посудомоечной машины.

### 1. Свързвания към водопроводната мрежа

- Свързването към водопроводната мрежа трябва да се извърши въз основа на инструкциите, дадени от производителя, и при пълно спазване на действащата нормативна уредба за безопасност от квалифициран техник.
- Съблюдавайте действащите норми, издадени от водоснабдителната компания. Налягане на подаваната вода: 0,03 - 1,0 МРа
- Маркучът за подаване на вода трябва да бъде свързан към водопроводния кран по сигурен начин и да не пропуска вода.
- Температурата на подаваната вода зависи от модела. Маркуч за подаване с означение: "25°C Max": до максимум 25°C. Всички други модели: до максимум 60°C.
- В зависимост от модела на уреда, електромагнитният вентил на маркуча за подаване ще се задейства от напрежението в мрежата (вж. \*\* инструкциите за монтаж).
- Уверете се, че маркучите за подаване и изпускане на водата не са прегънати или запушени.
- Закрепете маркуча за мръсната вода за сифона със скоба, така че да не може да се откачи.
- При инсталирането се уверете, че източваната вода може да се излива свободно (ако е необходимо, свалете мембраната на сифона).
- Не използвайте повредени или стари маркучи. Използвайте само маркучите, приложени в комплекта, или нови, които се предлагат от сервиза за поддръжка.
- Ако дължината на маркучите не е достатъчна, обърнете се към съответния специализиран доставчик.
- Не режете маркучите, а в случай на уред със система за задържане на водата, не потапяйте във водата пластмасовата кутия за свързване към водопроводната мрежа.
- Преди първото използване, проверете дали маркучите за подаване и източване на водата не пропускат вода.
- При първото включване в действие проверете херметичността на тръбата за подаване и източване на водата.

### 2. Свързване към електрическата мрежа

- Съблюдавайте действащите норми, издадени от местната електроснабдителна компания.
- Напрежението на електрозахранването е показано на табелката, поставена на вътрешната страна на вратичката отдясно.
- Заземяването на уреда е задължително по закон.
- Не използвайте удължители и разклонители.
- Заменяйте повреден захранващ кабел с равностоен такъв. Смяната трябва да се извърши от техник специалист.
- След инсталирането на уреда, щепселът на захранващия кабел, трябва да бъде лесно достъпен, за да може да се изключва във всеки момент.

#### За Австрия:

Ако уредът е свързан последователно с предпазен прекъсвач за дефектно-токова защита, той трябва да е чувствителен към пулсиращ ток.

### 3. Инструкции за монтаж

- При монтажа изключете щепсела от контакта.
- В случай на прилагане на уреди за автоматично завинтване, прилагайте нисък въртящ момент.
- **Внимание: При транспортиране и по време на монтажа на уреда винаги носете ръкавици, защото в противен случай съществува риск да нараните ръцете или пръстите си от острите ръбове.**
- Бъдете внимателни в случай на неравни повърхности за инсталация: регулирайте височината на крачетата.
- При съдомиялни машини с декоративен панел, той трябва да се монтира пред закръгления перваз.
- Ако декоративният панел не е включен, той се предлага в магазините за резервни части.
- Разглобяване на закръгления перваз (вж. стр. 34), сглобяване (вж. стр. 35).

### 4. Общи указания

- Този уред е предназначен за домашна и сходна употреба, напр. в кухни на предприятия, стопанства, в помещения за гости в хотелски сгради.
- Включете в действие съдомиялната машина само след завършване на монтажа.
- Не включвайте съдомиялната машина, ако се установят повреди, причинени при транспортирането. Обърнете се към Сервиза за поддръжка или към доставчика.
- Преди каквито и да било операции по поддръжка и почистване, извадете щепсела от контакта и затворете крана на водата, както и в случай когато трябва да се установява наличието на неизправности.
- Не използвайте абразивни продукти или спирт за командните табла.
- Всички размери, посочени в настоящите инструкции са дадени в милиметри.
- Съдържанието на опаковката може да е различно в зависимост от модела на съдомиялната машина.

### 1. Racordările la rețeaua de apă

- Racordările la rețeaua de apă trebuie să fie realizate conform dispozițiilor fabricantului și respectându-se normele de siguranță, de către un tehnician calificat.
- Respectați normele în vigoare emise de către Compania locală de furnizare a apei potabile. Presiunea de alimentare a apei: 0,03 - 1,0 MPa.
- Furtunul de alimentare trebuie să fie racordat la robinetul de apă în mod sigur și perfect etanș.
- Temperatura apei de alimentare depinde de model. Furtun de alimentare cu indicația: "25°C Max": până la maxim 25°C. Toate celelalte modele: până la maxim 60°C.
- În funcție de modelul aparatului, electrovalva tubului de alimentare este activată de tensiunea din rețea (vezi \*\* Instrucțiunile de montare).
- Verificați ca furtunurile de alimentare și de evacuare a apei să nu prezinte îndoituri sau crăpături.
- Fixați furtunul de evacuare la sifon, cu o clemă, în așa fel încât să nu se poată desprinde.
- În momentul instalării, asigurați-vă că apa evacuată se poate scurge liber (dacă este necesar, scoateți membrana de pe sifon).
- Nu folosiți furtunuri deteriorate sau vechi. Folosiți numai furtunuri noi sau furnizate în dotare, disponibile de la Serviciul de Asistență.
- Dacă furtunurile nu sunt suficient de lungi, adresați-vă dealerului specializat.
- Nu tăiați furtunurile și, în cazul unui aparat dotat cu sistem de oprire a apei, nu introduceți în apă cutia de plastic a tubului de racordare.
- Controlați etanșeitatea furtunului de alimentare și de evacuare a apei înainte de prima punere în funcțiune.

### 2. Conexiunea electrică

- Respectați normele în vigoare emise de către Compania de furnizare a energiei electrice.
- Tensiunea de alimentare este indicată pe plăcuța cu datele tehnice situată pe partea interioară a ușii, în dreapta.
- Împământarea aparatului este prevăzută de lege.
- Nu utilizați prelungitoare sau prize multiple.
- În cazul în care cablul de racordare la rețea este deteriorat, înlocuiți-l cu unul echivalent. Înlocuirea va trebui să fie efectuată doar de către un tehnician specializat.
- După instalarea aparatului, ștecherul de alimentare trebuie să fie ușor accesibil, astfel încât să poată fi deconectat în orice moment.

#### Pentru Austria:

Dacă înainte de aparat este montat un întrerupător de siguranță pentru curent de defect, acesta trebuie să fie sensibil la curentul de impuls.

### 3. Instrucțiuni de montare

- În timpul montării ștecherul trebuie să fie scos din priză.
- În cazul utilizării unei șurubelnițe electrice, folosiți un moment de torsiune scăzut.
- **Atenție: În timpul transportului și al montării aparatului purtați mănuși de protecție, în caz contrar există riscul de a vă răni la mâini / degete din cauza muchiilor sau a colțurilor ascuțite.**
- Aveți grijă atunci când suprafața de instalare este neregulată: reglați înălțimea picioarelor.
- La mașinile de spălat vase cu panou decorativ, acesta trebuie să fie montat în fața soclului rotunjit.
- Dacă panoul decorativ nu este inclus, este disponibil la Serviciul de Asistență post-vânzare.
- Demontarea soclului rotunjit (vezi pagina 34), montarea (vezi pagina 35).

### 4. Indicații generale

- Acest aparat este destinat pentru uzul casnic și pentru utilizări similare, de ex. în bucătăriile întreprinderilor, în ferme agricole, la dispoziția oaspeților în structuri hoteliere.
- Puneți în funcțiune mașina de spălat vase doar după terminarea montării.
- Nu puneți în funcțiune mașina de spălat vase dacă s-a deteriorat în timpul transportului. Adresați-vă Serviciului de Asistență sau vânzătorului.
- Înainte de a efectua orice operație de curățare sau de întreținere, scoateți ștecherul din priză și închideți robinetul de apă, pentru a evita problemele în caz că se produc defectuni.
- Nu folosiți produse abrazive sau alcool pentru panoul de comandă.
- Toate dimensiunile indicate în aceste instrucțiuni sunt date în milimetri.
- Conținutul ambalajului poate fi diferit, în funcție de modelul de mașină de spălat vase.

### 1. Spajanje na vodovodnu mrežu

- Sve spojeve vode mora izvesti kvalificirani tehničar u skladu s uputama proizvođača i važećim lokalnim sigurnosnim propisima.
- Strogo se pridržavajte propisa lokalnog vodoopskrbnog poduzeća. Tlak dovodne vode: 0,03 - 1,0 MPa.
- Dovodnu cijev dobro pričvrstite na slavinu da spriječite propuštanje.
- Temperatura dovodne vode ovisi o postavljenom modelu. Dovodna cijev s oznakom: "25°C max": do max 25°C. Svi ostali modeli: do max 60°C.
- Ovisno o modelu uređaja, elektromagnetski ventil dovodne cijevi bit će aktiviran mrežnim naponom (vidi \*\* Upute za montažu).
- Provjerite da dovodna i odvodna cijev nisu presavijene ili nagnječene.
- Pričvrstite odvodnu cijev na priključak tako da se ne odvoji tijekom rada.
- Prilikom postavljanja perilice, provjerite da se odvodna voda ispravno prazni (ako je potrebno skinite membranu sa sifona).
- Nemojte koristiti stare ili oštećene cijevi. Koristite samo isporučene cijevi ili nove, dostupne u našem Post- prodajnom servisu.
- Ako cijevi nisu dovoljno duge, molimo kontaktirajte vašu lokalnu specijaliziranu trgovinu.
- Nemojte rezati cijevi i, ako uređaj ima sustav za zaustavljanje vode, nemojte uranjati u vodu plastičnu kutiju spojne cijevi.
- Provjerite nepropusnost dovodne i odvodne cijevi prije prvog korištenja uređaja.

### 2. Električno spajanje

- Strogo se pridržavajte propisa lokalnog elektroopskrbnog poduzeća.
- Podaci o naponu nalaze se na nazivnoj pločici koja se nalazi na unutrašnjem desnom rubu vrata.
- Uređaj mora biti uzemljen kao što je propisano zakonom.
- Nemojte koristiti produžne kabele ni višestruke utičnice.
- Zamijenite oštećeni strujni kabel s istom vrstom kabela. Zamjenu mora izvršiti ovlašteni tehničar.
- Nakon postavljanja uređaja, utikač u utičnici mora biti uvijek lako dostupan.

#### Za Austriju:

Ako uzvodno od uređaja montirate zaštitnu strujnu sklopku, ona mora biti osjetljiva na pulsirajuću struju.

### 3. Upute za sastavljanje

- Tijekom sastavljanja, utikač mora biti izvađen iz utičnice mrežnog napajanja.
- Ako koristite električni odvijač, upotrijebite ga na niskom broju okretaja.
- **Pozor: Tijekom prijevoza i sastavljanja uređaja nosite rukavice, u suprotnome postoji opasnost od ozljeđivanja ruku/ prstiju zbog oštih kutova /bridova.**
- Pazite u slučaju nepravilnih površina za postavljanje: podesite visinu nožica.
- Kod perilice posuđa s ukrasnom pločom, nju treba postaviti prije nego zaobljeno podnožje.
- Ako ukrasna ploča nije u dostavi, možete je nabaviti u post-prodajnoj službi.
- Rasklapanje zaobljenog podnožja (vidi stranicu 34), sklapanje (vidi stranicu 35).

### 4. Opće upute

- Ovaj je uređaj namijenjen uporabi u domaćinstvu i sličnim uporabama, npr, u kuhinjama unutar poduzeća, u agroturizmu, od strane gostiju u hotelskim strukturama.
- Nemojte koristiti perilicu posuđa dok nije potpuno sastavljena.
- Nemojte koristiti perilicu posuđa ako je bila oštećena prilikom prijenosa. Obratite se Post-prodajnom servisu ili vašoj lokalnoj trgovini.
- Prije bilo kakvog održavanja i čišćenja izvadite utikač iz utičnice i zatvorite slavinu vodu, čak i u slučaju kvara.
- Nemojte koristiti abrazivne proizvode ili alkohol na upravljačkoj ploči.
- Sve veličine u ovim uputama izražene su u milimetrima.
- Sadržaj ambalaže može biti različit ovisno o modelu perilice posuđa.

### 1. Su şebekesine bağlantılar

- Bütün su bağlantıları üreticinin talimatlarına ve güvenlik düzenlemelerine uygun olarak yetkili bir elektryki tarafından yapılmalıdır.
- Sular İdaresi tarafından belirlenen düzenlemelere uyun. Şebeke suyu basıncı: 0,03 - 1,0 MPa.
- Kaçakları önlemek için su giriş hortumu, su musluğuна iyice sabitlenmelidir.
- Giriş suyu sıcaklığı, modele göre farklılık gösterecektir. Göstergeli besleme hortumu: "25°C Max": maksimum 25°C'ye kadar. Diğer bütün modeller: maksimum 60°C'ye kadar.
- Cihazın modeline göre besleme hortumunun elektrovalfi şebeke gerilimi ile çalıştırılır (Montaj talimatlarına bakınız \*\*).
- Giriş ve tahliye hortumlarının bükülmediğinden ve ezilmediğinden emin olun.
- Çalışma sırasında ayrılmasını önlemek için, tahliye hortumunu bir kelepçe yardımıyla atık su çıkışıна sabitleyin.
- Cihazı yerleştirdikten sonra, tahliye hortumunun suyu düzgün bir şekilde boşalttığından emin olun (gerekirse, sifonu üzerindeki membranı çıkartın).
- Eski veya hasarlı hortumları kullanmayın. Sadece ürünle birlikte verilen veya yetkili servisten tedarik edebileceğiniz yeni hortumları kullanın.
- Eğer hortumlar yeterince uzun değilse, satın aldığınız yetkili bayie başvurun.
- Hortumları kesmeyin ve su kesme sistemli bir cihazın mevcut olması halinde bağlantı hortumunun plastik kutusunu suya batırmayın.
- İlk kez çalıştırmadan önce besleme ve tahliye hortumunun sızdırmazlığını kontrol edin.

### 2. Elektrik bağlantısı

- Yerel elektrik düzenlemelerine harfiyen uyun.
- Voltaj bilgileri, kapağın sağ iç tarafına yapıştırılan bilgi etiketinde belirtilmiştir.
- Cihazın yasalara uygun olarak topraklanması gerekir.
- Uzatma kablolarını veya üçlü prizleri kullanmayın.
- Gerekirse elektrik kablosu, Yetkili Servisimizden temin edeceğiniz benzer bir kablo ile değiştirilebilir. Elektrik kablosu sadece yetkili bir elektrikçi tarafından değiştirilmelidir.
- Şebekedeki hasarlı bir bağlantı kablosunu eşdeğer bir yenisiyle değiştirin. Elektrik kablosu sadece yetkili bir elektrikçi tarafından değiştirilmelidir.
- Cihazın kurulumundan sonra, elektrik prizinin fişinin her an çekilebilmesi için kolay erişilebilir bir yerde olmalıdır.

### Avusturya için:

Cihazın montajı esnasında bir akım kesme emniyet şalterinin takılması halinde bu bağlantı pals (itme) akımlarınakarşı hassas olmalıdır.

### 3. Montaj talimatları

- Montaj esnasında fişi elektrik prizinden çekiniz.
- Elektrikli tornavidaların kullanılması halinde düşük bir tork momenti kullanınız.
- **Uyarı: Cihazın nakliye ve montajı esnasında eldiven giyiniz, aksi takdirde keskin kenarların / uçların ellerinizi / parmaklarınızı kesme tehlikesi söz konusudur.**
- Kurulum yüzeyinin düz olmaması halinde: ayakların yüksekliğini ayarlamaya dikkat ediniz.
- Dekoratif panelli bulaşık makinelerinde, bu panel oval kaidenin ön kısmına monte edilmelidir.
- Eğer bu dekoratif panel ürünle birlikte verilmiyorsa, size en yakın satış-sonrası servis merkezinden edinebilirsiniz.
- Kaideyi sökmek için sayfa 34'e, montajı için ise sayfa 35'e bakınız.

### 4. Genel uyarılar

- Bu cihaz ev-içi kullanım ve benzeri uygulamalar için tasarlanmıştır, örn. iş yeri mutfaklarında, çiftlik mutfaklarında, otel türü yapılarda misafirler tarafından.
- Bulaşık makinesini, montajı tamamlanmadan çalıştırmayın.
- Nakliye sırasında hasar görmüş bulaşık makinesini kullanmayın. Yetkili Servise veya en yakın bayie başvurun.
- Herhangi bir temizlik ve bakım işleminden önce ve bir arıza durumunda, elektrik fişini prizden çekin ve su musluğunu kapatın.
- Kontrol panellerinin üzerinde aşındırıcı ürünler ve alkol kullanmayın.
- Bu montaj talimatlarında belirtilen ölçülerin tümü milimetre cinsinden verilmiştir.
- Ambalajın muhtevası, bulaşık makinesinin modeline göre farklılık gösterebilir.



1. **وصلة الماء**
  - يجب عمل التوصيلات الكهربائية بواسطة فني مؤهل وفقاً لإرشادات جهة الصنع ولوائح السلامة المحلية المعمول بها.
  - يجب الالتزام بجميع لوائح إدارات المياه المحلية. ضغط مصدر المياه: 0.03 - 1.0 MPa.
  - يجب تثبيت خرطوم الدخول بإحكام في صنبور المياه لمنع التسرب.
  - تختلف درجة حرارة الماء الداخل حسب الموديل المثبت. خرطوم دخول الماء مميز بـ "25" م بحد أقصى": حتى 25 م بحد أقصى. الموديلات الأخرى: حتى 60 م بحد أقصى.
  - الملف اللولبي لخرطوم دخول الماء سيتم تشغيله بواسطة فولتية التيار الرئيسي، ويتوقف ذلك على موديل الجهاز (انظر\*\* تعليمات التركيب).
  - تأكد أن خرطوم دخول الماء وخرطوم التصريف ليس بهما التواءات أو أجزاء تالفة.
  - قم بتثبيت خرطوم التصريف في السيفون بمشبك لمنعه من ترحله من مكانه أثناء التشغيل.
  - عند تثبيت الجهاز، تأكد من إمكانية تصريف الماء بحرية (اخلع سدادة السيفون إذا لزم الأمر).
  - لا تستخدم الخراطيم القديمة أو التالفة. لا تستخدم إلا الخراطيم المرفقة مع الجهاز أو الخراطيم الجديدة، والتي يمكن طلبها من خدمة ما بعد البيع.
  - إذا لم تكن الخراطيم بالطول المناسب اتصال بالبايع المحلي.
  - لا تقطع الخراطيم، وفي حالة الأجهزة المزودة بنظام لإيقاف الماء لا تغمر في الماء الغلاف البلاستيكي المحتوي على خرطوم دخول الماء.
  - قبل استخدام الجهاز للمرة الأولى، افحص خرطوم دخول الماء وخرطوم التصريف للتأكد من عدم التسريب.
2. **التوصيلات الكهربائية**
  - يجب الالتزام بجميع لوائح إدارة الكهرباء المحلية.
  - معلومات الفولتية مبنية على لوحة المعايرة المثبتة داخل الباب على الجهة اليمنى.
  - يجب توصيل الجهاز أرضياً كما هو محدد بموجب القانون.
  - لا تستخدم أسلاك الإطالة أو المهابيات المتعددة.
  - إذا كان كبل الطاقة تالفاً، استبدله بكبل من نفس النوع. ويجب تبديل الكبل الكهربائي فقط بواسطة فني مؤهل.
  - بعد تثبيت الجهاز، يجب أن يكون قابس التيار سهل الوصول إليه حتى يمكن فصل الجهاز عن التيار الكهربائي في أي وقت إذا لزم الأمر

**بالنسبة للنمسا:**

  - إذا كان هناك مفتاح لقطع التيار في حالة الأعطال مثبتاً أعلى الجهاز فإنه يجب أن يكون حساساً للتيار بالنبض.
3. **تعليمات التجميع**
  - أثناء تجميع الجهاز يجب فصل الجهاز عن التيار الكهربائي.
  - اضبط أي مفكات كهربية على العزم المنخفض.
  - **ملاحظة:** عند نقل وتركيب الجهاز يجب دائماً ارتداء قفازات لحماية الأصابع/الأيدي من الحافات والزوايا الحادة.
  - يجب توخي العناية مع أسطح التثبيت غير المستوية. اضبط ارتفاع القدم.
  - بالنسبة لغسالات الأطباق التي بها لوحة ديكور، قم بتركيب لوحة الديكور قبل القاعدة المستديرة .
  - إذا لم تكن لوحة الديكور مرفقة، فإنه يمكن الحصول عليها من خدمة ما بعد البيع.
  - خلع القاعدة المستديرة (انظر صفحة 34)، التركيب (انظر صفحة 35).
4. **مؤشرات عامة**
  - يجب استعمال الجهاز فقط كجهاز منزلي وللأغراض التي صنع من أجلها.
  - لا تستخدم غسالة الأطباق حتى يتم تجميعها بالكامل.
  - لا تستخدم غسالة الأطباق إذا تعرضت للتلف أثناء النقل. اتصل بخدمة ما بعد البيع أو بالوكيل المحلي.
  - قبل القيام بأي عمليات تنظيف أو صيانة أفضل الجهاز عن مصدر التيار وأغلق صنبور المياه. يسري ذلك أيضاً في حالة وجود خلل.
  - لا تستخدم الكحول أو المنتجات الحادة على لوحات التحكم.
  - جميع الأحجام التي في كتيب التعليمات هذا بالمليمتر .
  - يختلف التغليف حسب موديل الغسالة .

**1. חיבור מים**

- חיבור המים חייב להיות מבוצע בידי טכנאי מוסמך, בהתאם להנחיות היצרן ולתקנות הבטיחות המקומיות הרלוונטיות.
- חובה למלא אחר כל תקנות רשות המים המקומית. לחץ אספקת המים: בין 0.03 ל-1.0 MPa.
- יש להדק את צינור כניסת המים בחוזקה לברז אספקת המים כדי למנוע נזילות.
- טמפרטורת כניסת המים משתנה בהתאם לדגם. כאשר על צינור כניסת מים מסומן "25°C Max", הטמפרטורה המירבית של המים צריכה להיות 25°C. בכל הדגמים האחרים, הטמפרטורה המירבית היא 60°C.
- בהתאם לדגם במדיח, השסתום המגנטי (סולנואיד) של צינור כניסת המים מופעל באמצעות זרם החשמל (ראו \*\*הוראות הרכבה)
- וודאו שאין עיקולים חזקים בצינורות כניסת ויציאת המים וכי הצינורות אינם מעוכים.
- הדקו את צינור הניקוז לפתח הסיפון עם הדק כדי למנוע נפילתו בעת הפעלת המדיח.
- בעת התקנת המדיח, וודאו שצינור הניקוז מנקז כראוי. (במידת הצורך הסירו את המכסה מפתח הניקוז של הסיפון).
- אין להשתמש בצינורות ישנים או פגומים. השתמשו רק בצינורות אשר סופקו עם המדיח, או בצינורות חדשים, אותם ניתן לבקש משירות לאחר מכירה.
- במידה והצינורות קצרים מדי, צרו קשר עם המשווק.
- אין לחתוך צינורות, ובמקרה של מדיח עם מנגנון עצירת מים, אין לטבול במים את מארז הפלסטיק המכיל את החיבור לברז המים.
- לפני השימוש הראשון במדיח, וודאו שאין דליפות מצינורות כניסת וניקוז המים.

**2. חיבור לרשת החשמל**

- חובה למלא אחר כל תקנות חברת החשמל.
- מידע בנוגע למתח מצויין על לוחית המפרט הטכני שבצד הפנימי של הדלת, מימין.
- המדיח חייב בהארקה על פי החוק.
- אין להשתמש בכבלים מאריכים, או במתאמים רבי-שקעים.
- אם כבל החשמל ניזוק, ניתן להחליפו בכבל זהה. את כבל החשמל רשאי להחליף אך ורק טכנאי מוסמך.
- לאחר ההתקנה, חייבת להיות גישה קלה לחיבור החשמל כדי שניתן יהיה לנתק את השקע מהתקע בכל עת, במידת הצורך.

**להתקנות באוסטריה:**

- במידה ובקו החשמל עליו מחובר המדיח מותקן מתג זיהוי תקלות זרם, על המתג להיות רגיש לפעילות זרם.

**3. הוראות הרכבה**

- במהלך ההתקנה, המדיח חייב להיות מנותק מזרם החשמל.
- אם אתם משתמשים במברגה חשמלית, כוונו אותה לסיבובים חלשים.
- **שימו לב! בעת הובלת המדיח והרכבתו, חובה להשתמש בכפפות כדי להגן על האצבעות והידיים מפינוות וקצוות חדים.**
- שימו לב כאשר הרצפה אינה ישרה: התאימו את גובה הרגליות.
- למדיחים עם פנל דקורטיבי, התקינו את הפנל לפני המסד המעוגל.
- במידה והפנל הדקורטיבי לא סופק, ניתן להשיג אותו דרך שירות לאחר-מכירה.
- הוראות התקנת המסד המעוגל (ראו עמ' 34), התקנה (ראו עמ' 35)

**4. הנחיות כלליות**

- המדיח מתאים רק לשימוש ביתי ולמטרות הייעודיות שלו.
- אין להשתמש במדיח לפני הרכבתו המלאה.
- במידה והמדיח ניזוק בהובלה, אסור להשתמש בו. צרו קשר עם שירות לאחר מכירה או עם המשווק.
- לפני ניקוי המדיח או ביצוע עבודות תחזוקה, כבו אותו וסגרו את ברז המים. כך גם במקרה של תקלה.
- אין להשתמש במוצרי ניקוי שורטים או באלכוהול לניקוי לוח ההפעלה.
- כל המידות בהוראות ההתקנה הן במילימטרים.
- האריזה משתנה בהתאם לדגם המדיח.

### 1. 수도 연결

- 수도 연결은 자격을 갖춘 기술자가 제조업체의 지침과 해당 지역의 안전 규정에 따라 수행해야 합니다.
- 해당 지역의 모든 수도 관련 규정을 준수해야 합니다. 급수 압력은 0.03 – 1.0 MPa입니다.
- 급수 호스는 수도꼭지에 안전하게 클램프로 조여서 물이 새지 않도록 해야 합니다.
- 급수 온도는 설치된 모델에 따라 다릅니다. 급수 호스 표시: '25°C Max': 최대 25°C입니다. 다른 모델: 최대 60°C입니다.
- 식기 세척기 모델에 따라 급수 호스의 솔레노이드 밸브는 주 전압에 의해 작동합니다(조립 지침 참조).
- 급수 호스와 배수 호스가 꼬이거나 눌리지 않도록 하십시오.
- 배수 호스를 사이폰에 클램프로 고정하여 사용 시 이탈되지 않도록 하십시오.
- 식기 세척기를 설치할 때 물이 잘 배출되도록 하십시오(필요한 경우 사이폰 플러그 제거).
- 오래 되었거나 손상된 호스는 사용하지 마십시오. A/S 센터에서 구할 수 있는 제공된 호스 또는 새 호스만 사용하십시오.
- 호스가 짧은 경우 가까운 대리점에 문의하십시오.
- 호스를 자르지 말고, 식기 세척기에 급수 차단 시스템이 장착된 경우 급수 호스가 들어 있는 플라스틱 케이스를 물에 담그지 마십시오.
- 맨 처음 식기 세척기를 사용하기 전에 급수 호스와 배수 호스에 물이 새지 않는지 확인하십시오.

### 2. 전기 연결

- 해당 지역의 모든 전기 관련 규정을 준수해야 합니다.
- 전압 정보는 오른쪽의 문 안쪽에 붙어 있는 명판에 기재되어 있습니다.
- 법률에서 정한 대로 식기 세척기에 접지를 해야 합니다.
- 연장선이나 여러 개의 어댑터를 사용하지 마십시오.
- 전원 케이블이 손상된 경우 동일한 것으로 교환하십시오. 전원 케이블은 자격을 갖춘 기술자만 교환할 수 있습니다.
- 식기 세척기를 설치한 후 필요하다면 언제든지 식기 세척기 플러그를 뽑을 수 있도록 주 전원 플러그를 쉽게 손이 닿는 곳에 배치해야 합니다.

#### 오스트리아의 경우:

식기 세척기의 업라인에 고장 전류 스위치가 설치된 경우 펄스 전류 감지형이어야 합니다.

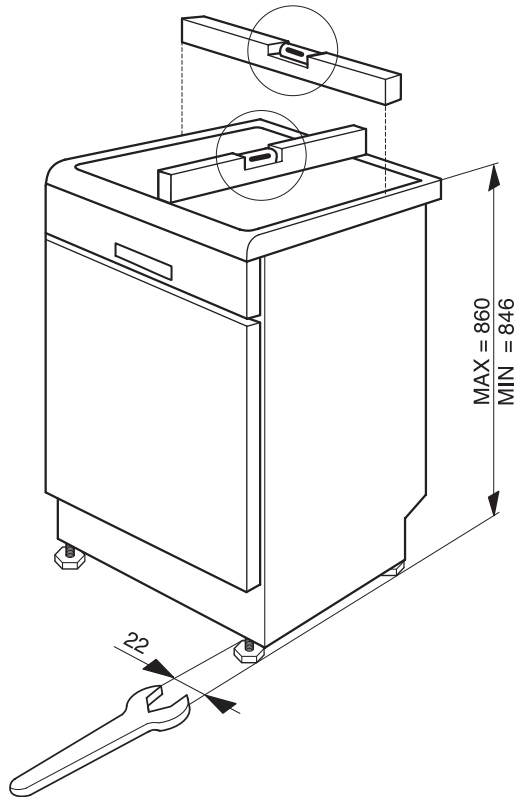
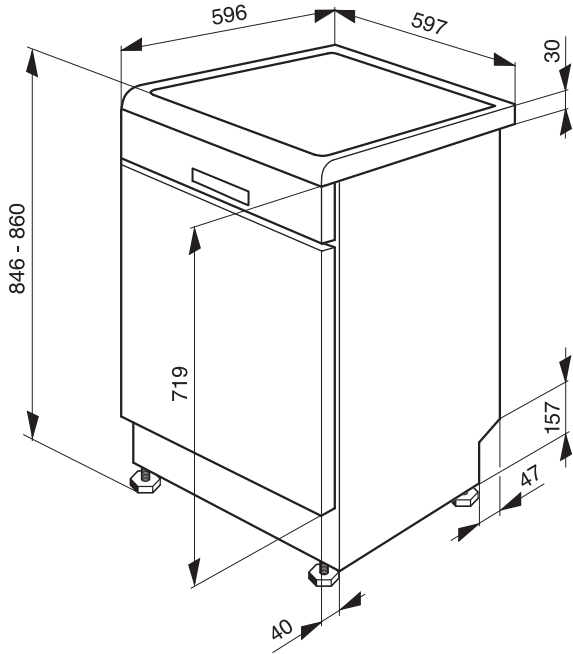
### 3. 조립 지침

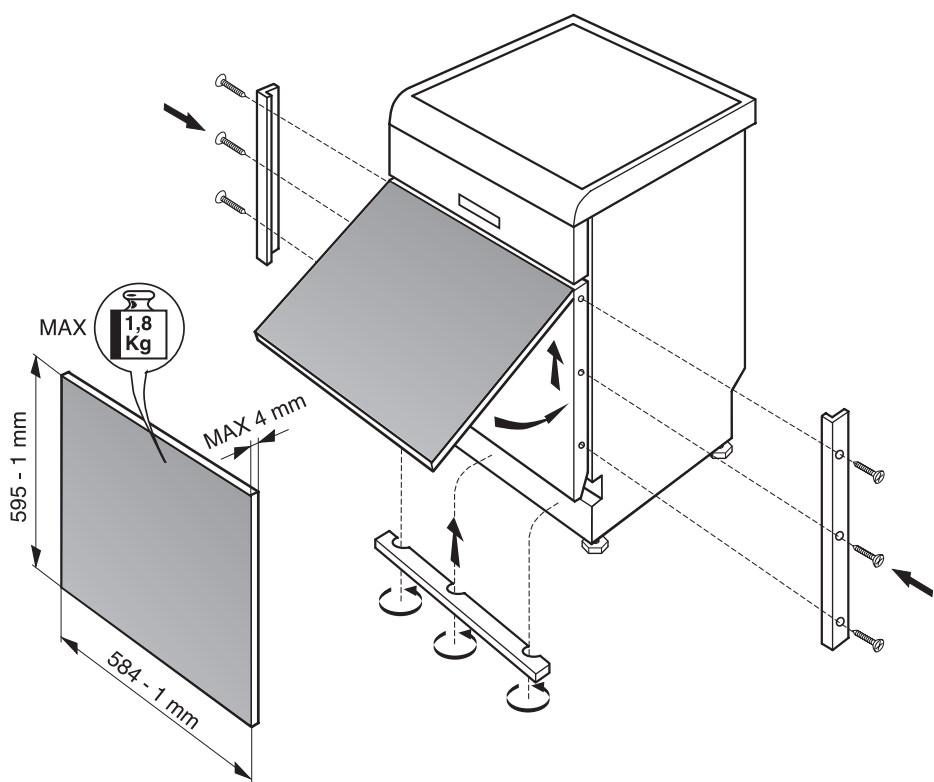
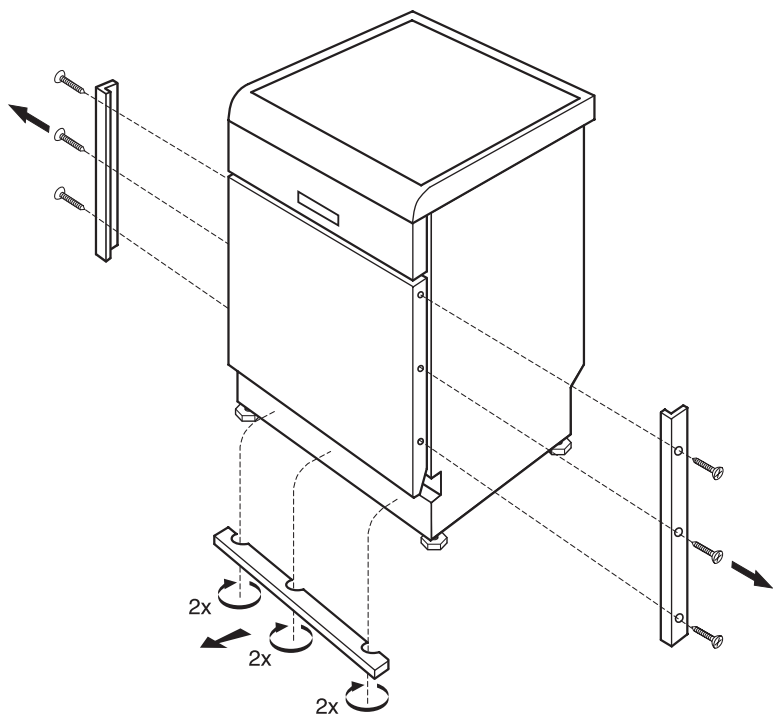
- 조립 시 식기 세척기에서 전원 연결을 끊어야 합니다.
- 모든 전기 작업용 드라이버를 토크가 낮게 설정하십시오.
- 주의: 식기 세척기를 옮기고 조립할 때 뾰족한 가장자리나 모서리에 손가락/손이 다치지 않도록 항상 보호 장갑을 착용하십시오.
- 설치 표면이 고르지 않을 때 발 높이를 조절하십시오.
- 장식 패널이 있는 식기 세척기의 경우 둥근 받침대 앞에 장식 패널을 장착하십시오.
- 장식 패널이 제공되지 않은 경우 A/S 센터에서 구할 수 있습니다.
- 둥근 받침대 제거(34페이지 참조), 설치(35페이지 참조)

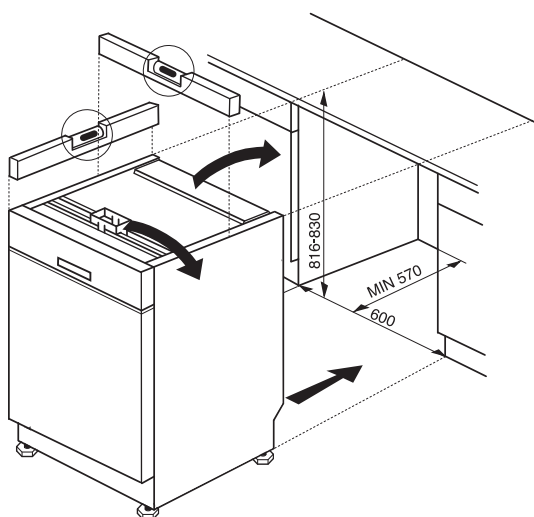
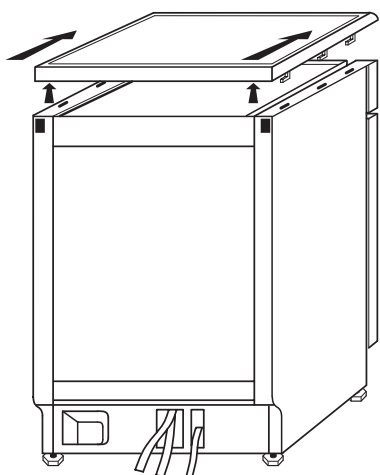
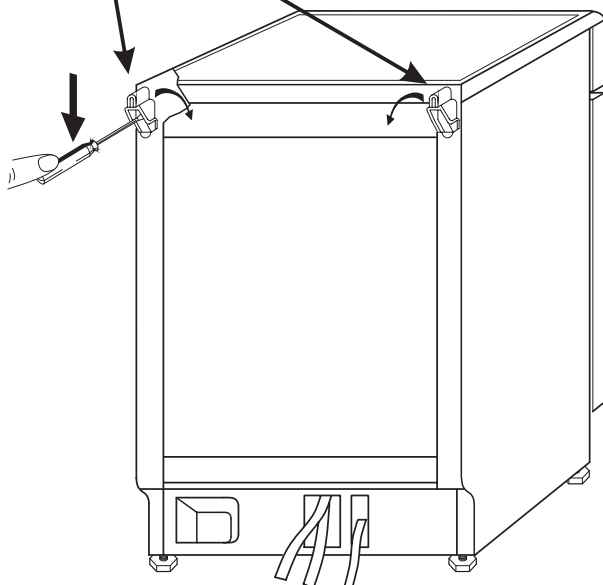
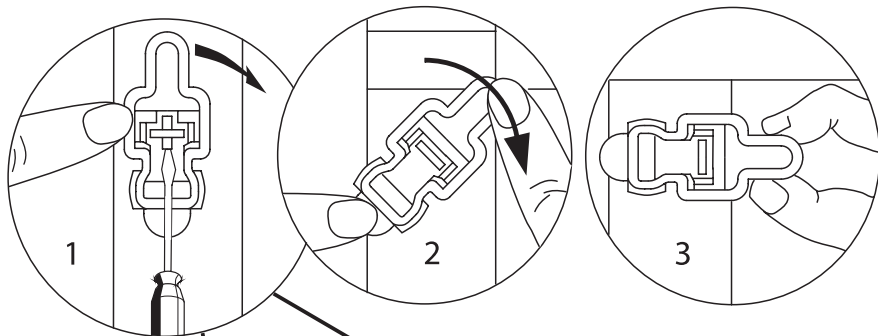
### 4. 일반 지침

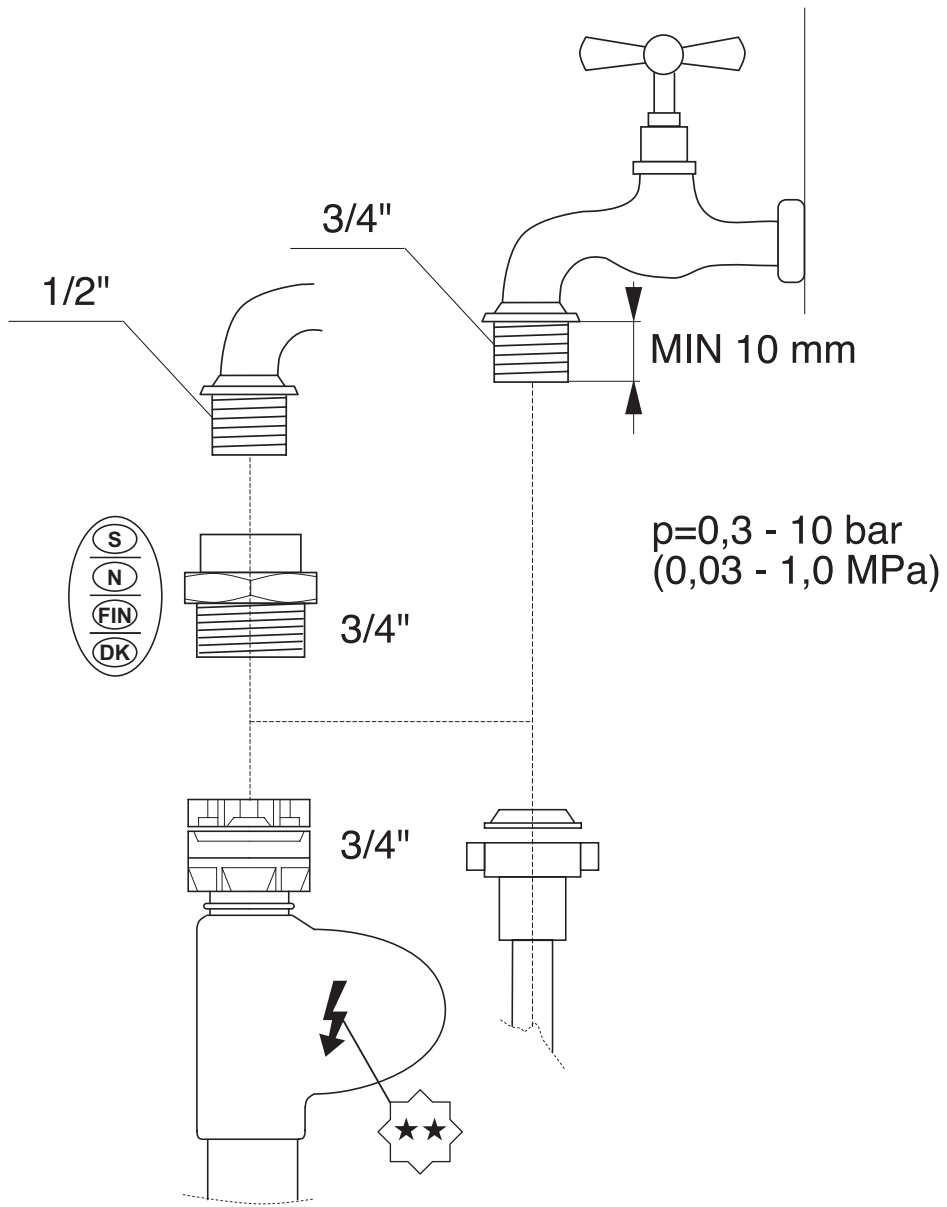
- 이 식기 세척기는 원래의 용도로 가정에서만 사용해야 합니다.
- 완전히 조립하기 전에는 식기 세척기를 사용하지 마십시오.
- 식기 세척기가 운송 중에 손상된 경우 사용하지 마십시오. A/S 센터나 가까운 대리점에 문의하십시오.
- 청소나 유지보수 작업을 하기 전에 플러그를 뽑고 수도꼭지를 잠그십시오. 결함이 있는 경우에도 마찬가지입니다.
- 제어판에 연마성 제품이나 알코올을 사용하지 마십시오.
- 이 설치 지침에 나와 있는 모든 규격의 단위는 mm입니다.
- 포장은 식기 세척기 모델에 따라 다릅니다. ★



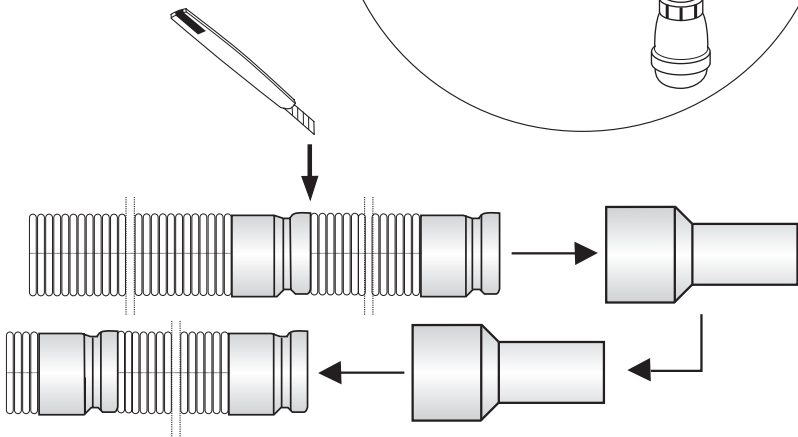
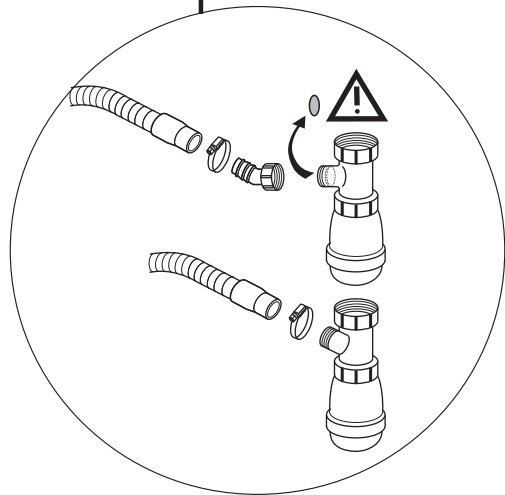
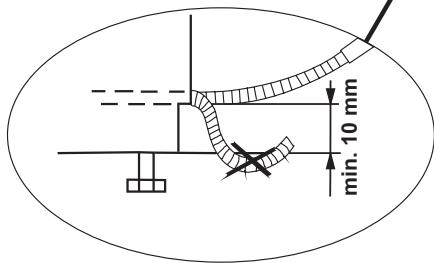
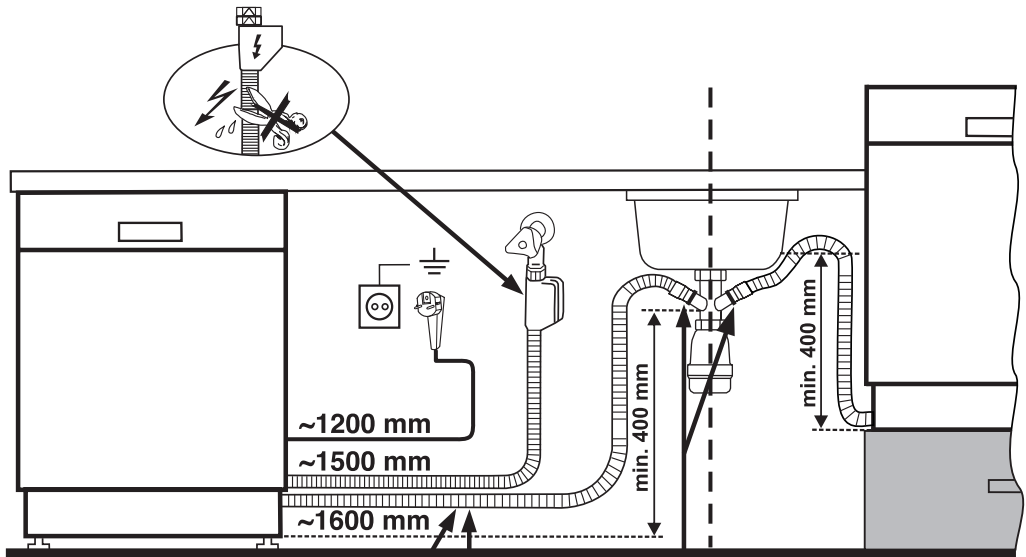


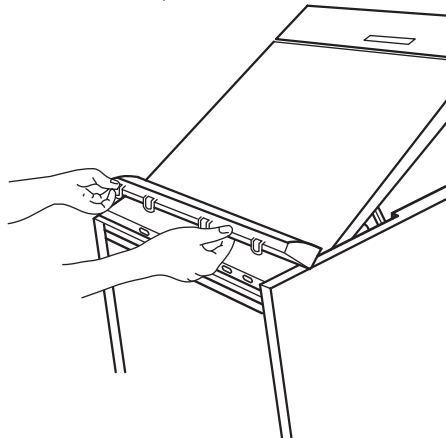
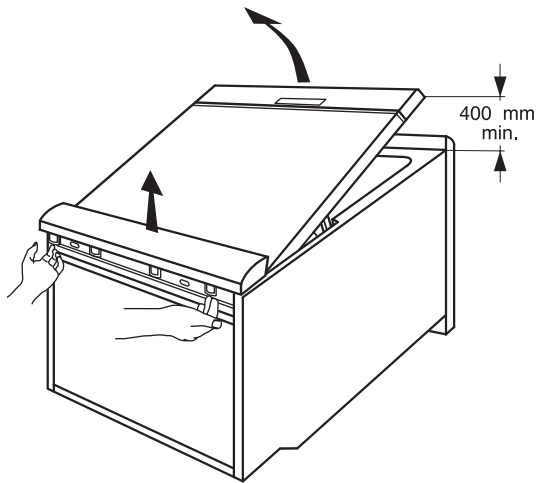
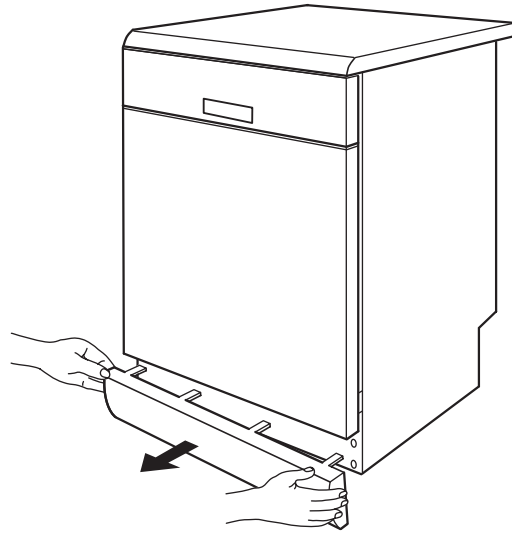


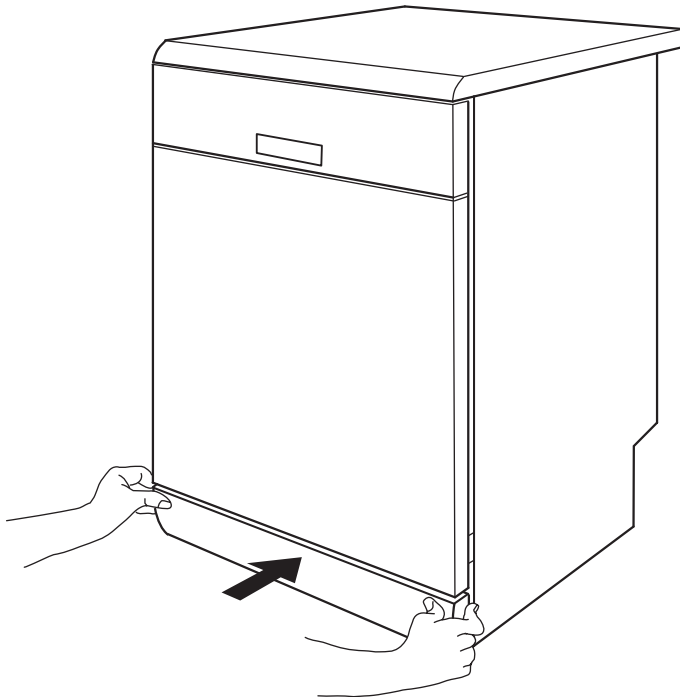
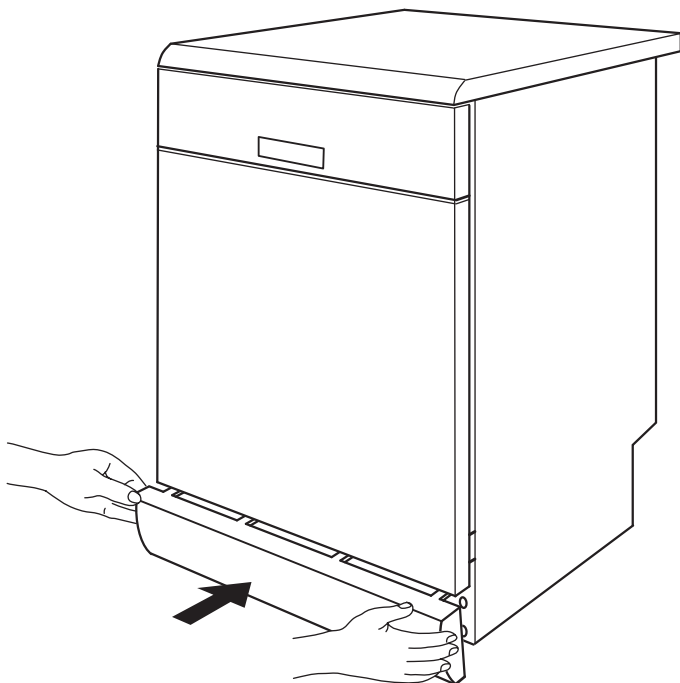














Printed in Poland 04/2010



5019 102 00482/B