

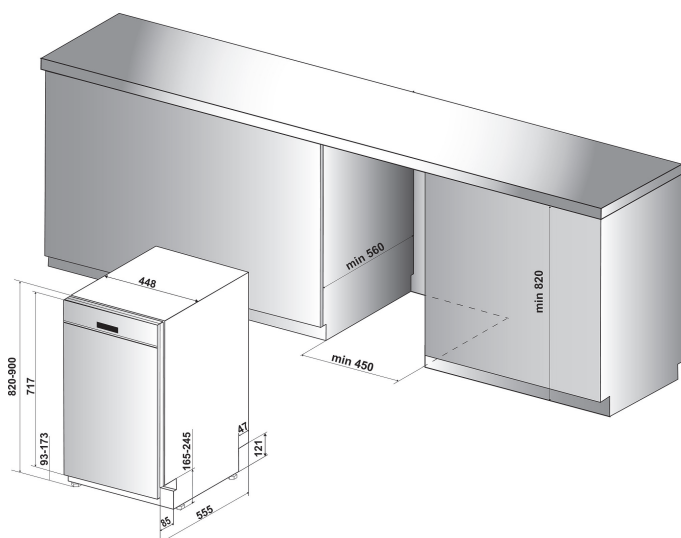
WSUO 3T223 P

12NC: 859991553090

EAN-kode: 8003437233470

Whirlpool

SENSING THE DIFFERENCE



- Installasjonstype: Innebygd under
- EnergiklasseA++
- 10 kupper
- Smal maskin, bare 45 cm bred
- 6TH SENSE-sensorteknologi
- Lydnivå 43 dB(A)
- Vannforbruk 9 l per vask (2520 l Årlig vannforbruk)
- PowerCleanPRO-funksjon, intensiv vask med jetstråler
- PowerCleanPRO-funksjon, jetstråler tar den mest gjenstridige skitten
- Selvrensende filter
- Utsatt start 1-24 timer
- FlexiSpace
- Høydejusterbar overkurv
- Multizone-funksjon for oppvask bare i over- eller underkurven
- Bestikkurv

Whirlpool oppvaskmaskin: farge hvit, 45 cm - WSUO 3T223 P

Denne oppvaskmaskinen fra Whirlpool har følgende funksjoner: hvit farge Glimrende energiklassifisering, A++, for redusert strømforbruk. Justerbare føtter, som gir perfekt stabilitet på ujevne gulv og overflater. Praktisk digital nedtellingsfunksjon, for å informere deg om når vaskeprogrammet er fullført. Innovativ teknologi sikrer en svært stillegående maskin.



Forsinket start

Skreddersydd for deg. Forsinket-start-funksjonen lar deg stille inn oppvaskmaskin å begynne syklusen når det er mest praktisk for deg, slik at du sparer både tid og energi.



Enkeltkurv-alternativet

Enestående vanneffektivitet. Enkeltkurv-alternativet lar deg vaske en liten mengde kopper, uten å måtte fylle oppvaskmaskinen. Nyt perfekt resultat og lavt vannforbruk.



Avtagbar øvre kurv

Avtagbar øvre kurv. Den avtagbare øvre kurven på oppvaskmaskinen gir deg ekstra plass når du trenger det, og plasserer gjenstander med uvanlig form uten problemer.



10 kupper

All den plassen du trenger. Denne oppvaskmaskinen fra Whirlpool garanterer 10 allsidige kupper, så du får all den plassen du trenger, til enhver tid.



9 l vannforbruk

Miljøvennlig effektivitet. Innovativ teknologi sikrer at din Whirlpool oppvaskmaskin gir ideelle resultater med bare 9 liter vann per syklus.



PowerClean Pro

Kraftig jetstråler på baksiden av maskinen gir overlegne rengjøringsresultater på den mest skitne oppvask. De intelligente sensorene registrerer hvor skittent serviset er, og justerer vannet for å få det beste resultat.



Flexible vaskeløsninger

Ideell plassorganisering. Legg til, fjern eller tilpasse plassen inne i oppvaskmaskinen som du selv vil, takket være modulære stativer og sammenleggbare beholdere.

WSUO 3T223 P

12NC: 859991553090

EAN-kode: 8003437233470

Whirlpool

SENSING THE DIFFERENCE

PRODUKTINFORMASJON

Konstruksjonstype	Frittstående
Installasjonstype	Bygg-under
Betjeningstype	Elektronisk
Type betjeningsinnstillinger og varselenheter	-
Avtakbar topplate	Ja
Møbeldør/dekordør	I/t
Hovedfarge på produktet	Hvit
Tilkoblingseffekt	1900
Strøm	10
Spenning	220-240
Frekvens	50
Lengden på strømledningen	130
Støpseltype	Schuko
Lengden på inntaksslangen	155
Lengden på avløpslangen	150
Justerbar sokkel	Nei
Høyde på avtakbar topplate	0
Justerbare føtter	Ja - alle
Høyde på produktet	820
Bredde på produktet	448
Dybde på produktet	590
Dybde med 90 graders åpen dør	-
Minste nisjehøyde	820
Maksimal nisjehøyde	900
Minste nisjebredde	450
Maksimal nisjebredde	600
Nisjedybde	590
Nettovekt	39.5
Bruttovekt	41.5

TEKNISKE SPESIFIKASJONER

Automatiske programmer	Ja
Maksimal temperatur for vanninntak	60
Mulige startforsinkelser	Kontinuerlig
Startforsinkelse maks.	24
Fremdriftsindikator	-
Digital nedtellingsindikator	Ja
Lysindikator for salt	Ja
Lysindikator for skyllemiddel	Ja
Sikkerhetsinnretning	Ja
Justerbar øvre kurv	Ja
Største tallerken i overkurv	0
Største tallerken i underkurv	0
Antall kuverter	10

FORBRUK

Energieffektivitetsklasse - NY (2010/30/EU)	A++
Årlig energiforbruk - NY (2010/30/EU)	212
Varighet til på-modus - NY (2010/30/EU)	12
Strømforbruk i på-modus - NY (2010/30/EU)	5
Strømforbruk i av-modus - NY (2010/30/EU)	0.5
Årlig vannforbruk - NY (2010/30/EU)	2520
Støynivå	43

The image shows a standard European energy label for a Whirlpool dishwasher. At the top, it features the EU flag and the word 'ENERG' in large letters, with 'енергия' (Russian), 'ενεργεια' (Greek), 'IE' (Irish), and 'IA' (Italian) below it. The Whirlpool logo and model number 'WSUO 3T223 P' are prominently displayed. A vertical bar on the left shows energy efficiency classes from A+++ (green) to D (red), with a black arrow pointing to the 'A++' class. Below this, the energy consumption is listed as '212 kWh/annum'. At the bottom, there are four icons: a water tap for water consumption (2520 L/annum), a power button for energy consumption (X 10), a speaker for noise level (43 dB), and a recycling symbol with the number 2010/1059.