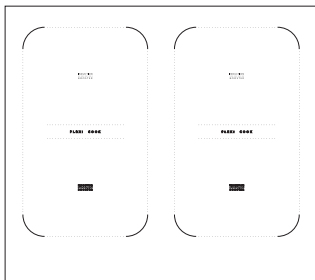
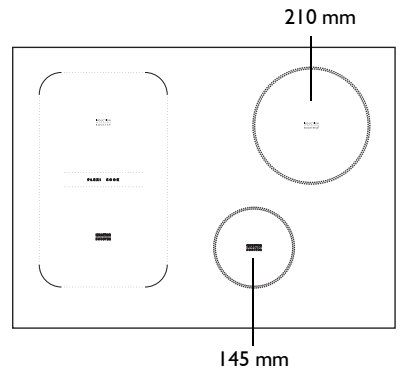
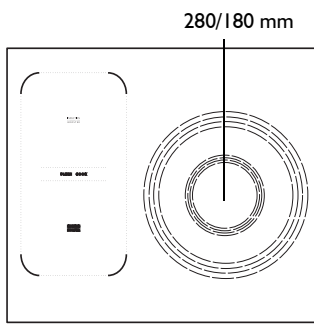
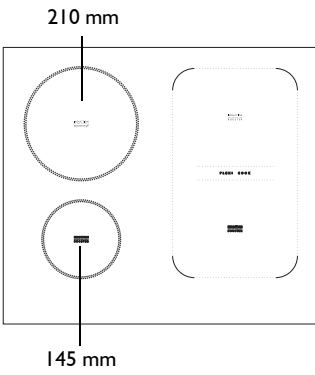
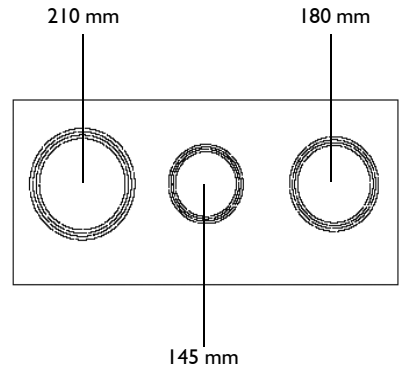
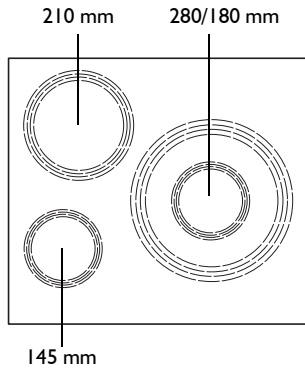
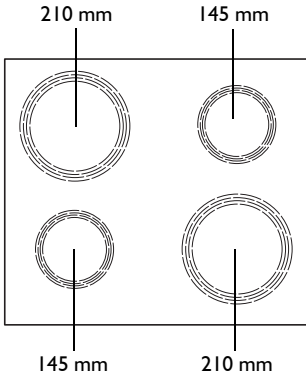
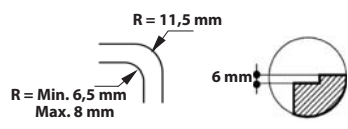
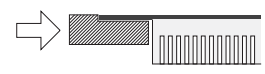
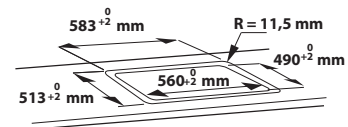
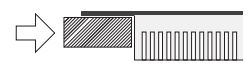
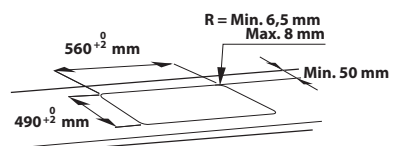
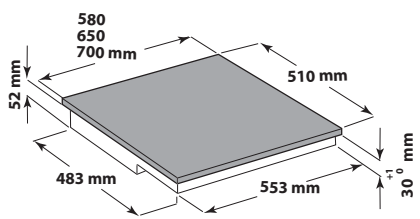
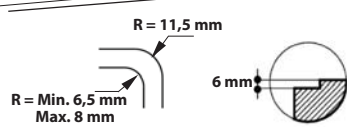
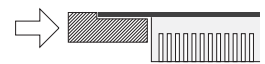
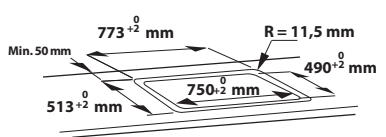
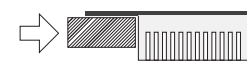
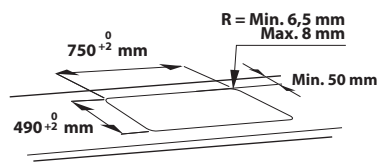
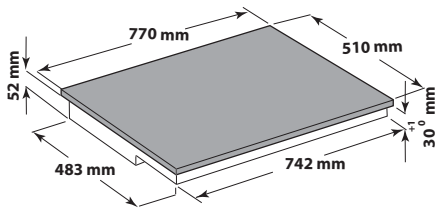
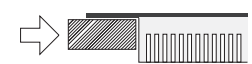
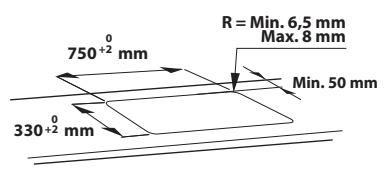
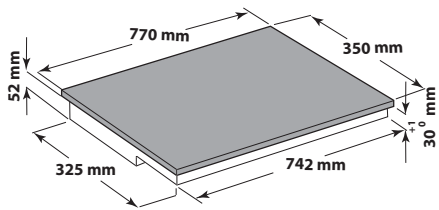
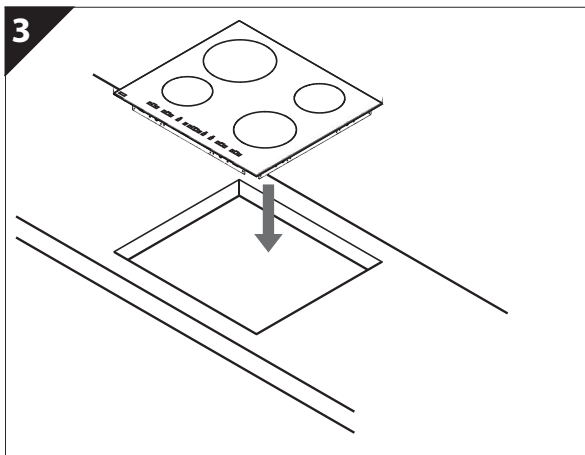
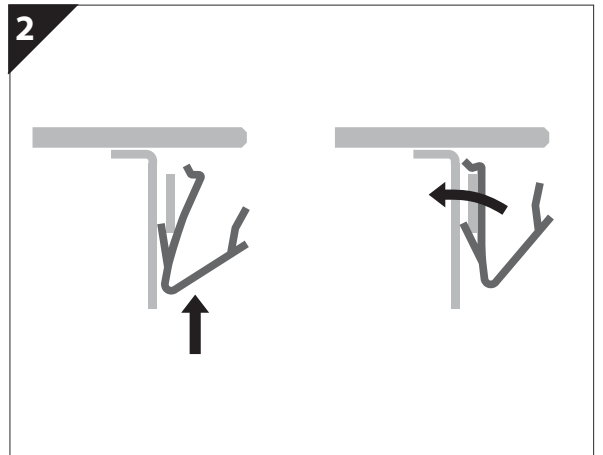
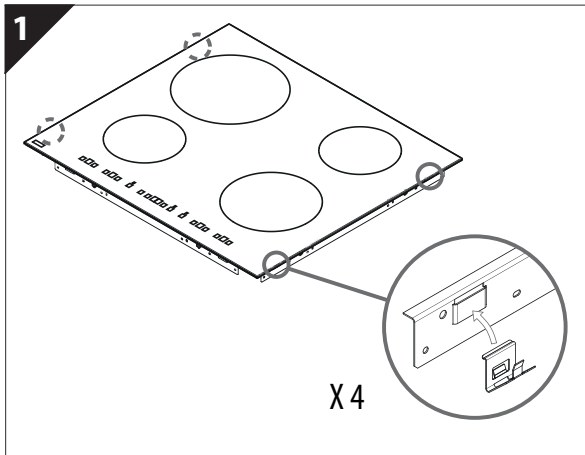
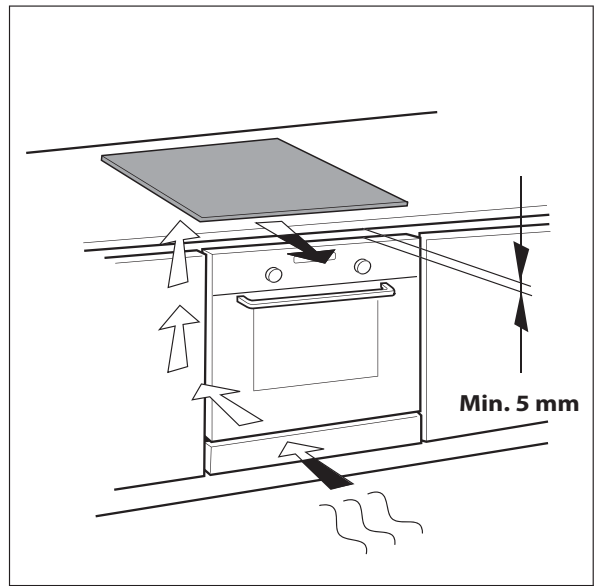
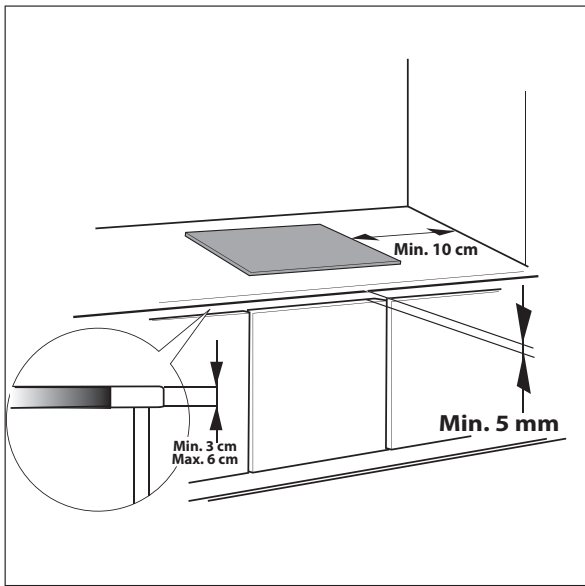




SENSING THE DIFFERENCE



A**B****C**




INSTRUCCIONES IMPORTANTES PARA LA SEGURIDAD

Estas instrucciones también estarán disponibles en el sitio web: www.whirlpool.eu

SU SEGURIDAD Y LA DE LOS DEMÁS SON SUMAMENTE IMPORTANTES

Tanto el manual como el aparato tienen importantes mensajes de seguridad que hay que leer y respetar siempre.

 Símbolo de peligro que advierte sobre riesgos posibles para el usuario y las demás personas.

Todos los mensajes de seguridad están precedidos del símbolo de peligro y de los siguientes términos:

PELIGRO

Indica una situación peligrosa que, en caso de no evitarse, provoca lesiones graves.

ADVERTENCIA

Indica una situación peligrosa que, en caso de no evitarse, podría provocar lesiones graves.


Todos los mensajes de seguridad especifican el peligro al que se refieren e indican cómo reducir el riesgo de lesiones, daños y descargas eléctricas resultantes de un uso no correcto del aparato. Atenerse estrictamente a las siguientes instrucciones:

- Utilice guantes de protección para realizar todas las operaciones de desembalaje e instalación.
- El aparato se debe desconectar de la red eléctrica antes de efectuar cualquier trabajo de instalación.
- La instalación y el mantenimiento deben ser ejecutados por un técnico especializado según las instrucciones del fabricante y de conformidad con las normas locales vigentes en materia de seguridad. No realizar reparaciones o sustituciones de partes del aparato no indicadas específicamente en el manual de uso.
- La puesta a tierra del aparato es obligatoria.
- El cable de alimentación debe ser suficientemente largo para permitir la conexión del aparato, empotrado en el mueble, a la red eléctrica.
- Para que la instalación sea conforme a las normas de seguridad vigentes, es necesario un interruptor omnipolar con una distancia mínima de 3 mm entre los contactos.
- No utilizar tomas múltiples ni prolongadores.
- No tirar del cable de alimentación del aparato.
- Una vez terminada la instalación, los componentes eléctricos no deberán quedar accesibles para el usuario.
- El aparato está destinado exclusivamente al uso doméstico para la cocción de alimentos. No se admite ningún otro uso (ej. calentar ambientes). El fabricante declina cualquier responsabilidad por los daños producidos por un mal uso del aparato.
- El aparato y sus piezas accesibles se calientan durante el uso. Hay que tener cuidado para no tocar los elementos que generan calor. Los niños entre 0 y 3 años y entre 3 y 8 años deben mantenerse alejados, a menos que estén bajo vigilancia constante.
- Tanto los niños a partir de 8 años como las personas cuyas capacidades físicas, sensoriales o mentales estén disminuidas o que carezcan de la experiencia y conocimientos necesarios pueden utilizar este electrodoméstico si reciben la supervisión o las instrucciones necesarias respecto al uso del mismo de forma segura y comprenden los riesgos a que se exponen.
- Durante y después del uso no tocar las resistencias del aparato. Evitar el contacto con paños u otros materiales inflamables hasta que todos los componentes del aparato se hayan enfriado lo suficiente.
- No apoyar material inflamable sobre el aparato o cerca de él.
- El aceite y la grasa recalentados pueden arder con facilidad. Vigilar la cocción de los alimentos ricos en grasa y aceite.
- No apoyar en la zona de cocción objetos metálicos como utensilios de cocina (cuchillos, tenedores, cucharas, tapas, etc.), ya que podrían recalentarse.
- Es obligatorio instalar un panel separador (no incluido en el suministro) debajo del aparato.
- Si la superficie esta agrietada, apague el aparato para evitar una posible descarga eléctrica (solamente para electrodomésticos con superficie de cristal).

- El aparato no está destinado a ponerse en funcionamiento por medio de un temporizador externo o de un sistema de mando a distancia por separado.
- Si deja en la placa comida con grasa o aceite, puede ser peligroso y puede provocar un incendio. NUNCA intente apagar un fuego con agua. Apague el aparato y luego cubra la llama, por ejemplo con una tapa o una manta ignífuga.
Peligro de incendio: no almacene cosas en las superficies de cocción.
- No utilice limpiadores a vapor.
- No se debe colocar en la superficie de la placa objetos metálicos como cuchillos, tenedores, cucharas y tapas, ya que pueden calentarse.
- Después de usarla, apague la placa con el mando y no se base en el detector de sartenes (solamente para placas de inducción).

CONSEJOS PARA PROTEGER EL MEDIO AMBIENTE


Eliminación del embalaje

El material de embalaje es 100% reciclable y está marcado con el símbolo de reciclado (). Elimine los distintos tipos de material del embalaje conforme a la normativa local sobre eliminación de desechos.

Eliminación del producto

Este aparato lleva la marca CE de conformidad con la Directiva 2012/19/EC del Parlamento Europeo y del Consejo sobre desechos de aparatos eléctricos y electrónicos (RAEE).

La correcta eliminación de este producto evita consecuencias negativas para el medio ambiente y la salud.

El símbolo  en el aparato o en la documentación que lo acompaña indica que no se puede tratar como desecho doméstico, sino que debe entregarse en un punto de recogida para el reciclado de aparatos eléctricos y electrónicos.

Consejos para ahorrar energía

Para obtener los mejores resultados:

- Utilice ollas y sartenes cuyo diámetro de fondo sea igual al de la zona de cocción.
- Utilice exclusivamente ollas y sartenes con fondo plano.
- Si es posible, mantenga la olla tapada durante la cocción.
- Las ollas a presión permiten ahorrar tiempo y energía.
- Coloque la olla en el centro de la zona de cocción señalada en la placa.

DECLARACIÓN DE CONFORMIDAD

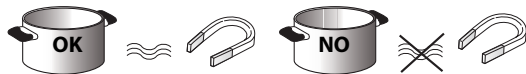
- Este electrodoméstico ha sido diseñado, fabricado y puesto a la venta de acuerdo con las normas de seguridad de la Directiva sobre "Baja Tensión" 2006/95/CE (que sustituye a 73/23/CEE de acuerdo con las modificaciones) y las normas de protección de la Directiva "EMC" 2004/108/CE.
- Este aparato cumple los requisitos de diseño ecológico de los reglamentos europeos n. 66/2014 de conformidad con la norma europea EN 60350-2.

ANTES DEL USO



IMPORTANTE: si las ollas no son de la dimensión adecuada, las zonas de cocción no se encenderán. Utilice sólo ollas que tengan el símbolo de "SISTEMA POR INDUCCIÓN" (figura al lado). Antes de encender la placa de cocción, coloque la olla sobre la zona de cocción deseada.







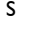

RECIPIENTES PREEXISTENTES

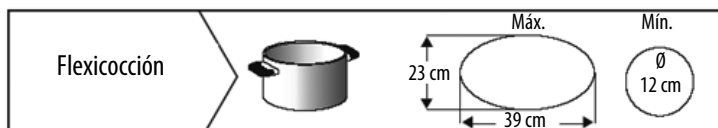


Para comprobar si el recipiente es compatible con la placa de cocción por inducción, utilice un imán: las ollas sólo serán adecuadas si son atraídas por el imán.

- Asegúrese de que el fondo de las ollas no sea rugoso ya que podría dañar la superficie de cocción. Compruebe la vajilla.
- No apoye las ollas ni las sartenes calientes sobre la superficie del panel de mandos de la placa. Podrían causar daños materiales.

DIÁMETROS RECOMENDADOS PARA EL FONDO DE LA OLLA

 XL	∅ 28 cm		∅ 17 cm mín. → 28 cm máx.	 M	∅ 18 cm		∅ 12 cm mín. → 18 cm máx.
 L	∅ 21 cm		∅ 15 cm mín. → 21 cm máx.	 S	∅ 14,5 cm		∅ 10 cm mín. → 14,5 cm máx.



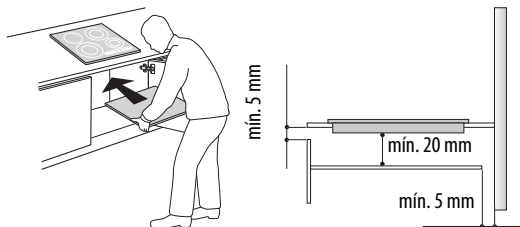
INSTALACIÓN

Desembalar el producto y comprobar que no se haya dañado durante el transporte. En caso de problemas, contactar con el revendedor o el Servicio de Asistencia al Cliente. Ver las medidas de empujado y las instrucciones de instalación en las imágenes de la página 2.

PREPARACIÓN DEL MUEBLE PARA EL EMPOTRADO

ADVERTENCIA

- Instalar un panel separador debajo de la placa de cocción.
- La parte inferior del producto no debe quedar accesible después de la instalación.
- En caso de instalar un horno abajo, no interponer el panel separador.



- La distancia entre la cara inferior de la placa y el panel separador debe respetar las dimensiones indicadas en la figura.
- Para asegurar el funcionamiento correcto del aparato, la abertura mínima (mín. 5 mm) necesaria entre la superficie de apoyo y el lado superior del plano del mueble no debe estar obstruida.
- Si debajo de la placa de cocción se instala un horno, hay que asegurarse de que esté provisto de sistema de enfriamiento.
- No instale la placa de cocción cerca del lavavajillas ni de la lavadora, para evitar la exposición de los circuitos electrónicos a vapor o humedad que podrían dañarlos.
- En caso de instalación al ras, llamar al servicio de asistencia para pedir el montaje del kit de tornillos 4801 211 00112.
- Para desmontar la placa aplicar un destornillador (no suministrado) a los muelles del perímetro de la parte inferior del aparato.

CONEXIÓN A LA RED ELÉCTRICA

ADVERTENCIA

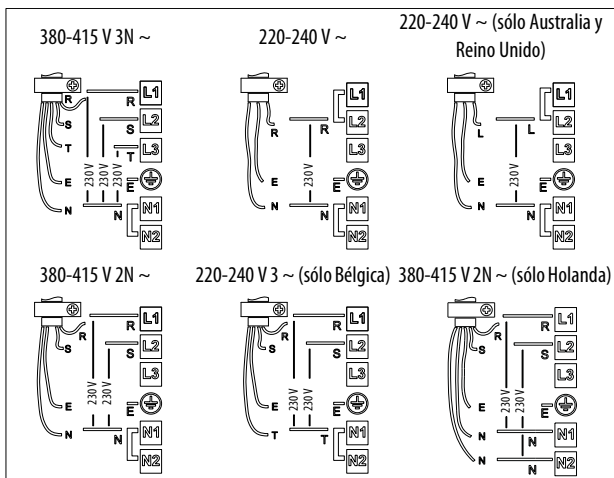
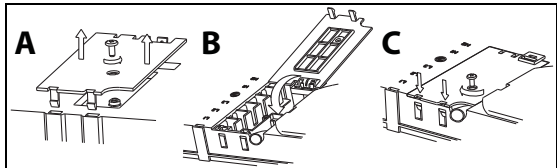
- Desconecte el aparato de la red eléctrica.
- La instalación del aparato debe dejarse en manos de un técnico cualificado que conozca a fondo la normativa de seguridad e instalación.

- El fabricante declina toda responsabilidad ante daños a personas, animales o bienes en caso de incumplimiento de las normas mencionadas en este capítulo.
- La longitud del cable de alimentación debe ser suficiente para que la placa de cocción se pueda retirar de la superficie de apoyo.
- Asegúrese de que el valor de tensión indicado en la placa de identificación, colocada en el fondo del aparato, coincida con el valor de tensión de la vivienda.

Conexión al bloque de terminales

Para la conexión eléctrica, utilice un cable H05RR-F o H05V2V2-F como se especifica en la tabla siguiente.

Conductores	Cantidad x tamaño
220-240 V ~ + ⊕	3 x 4 mm ²
220-240 V 3 ~ + ⊕	4 x 1,5 mm ²
380-415 V 3N ~ + ⊕	5 x 1,5 mm ²
380-415 V 2N ~ + ⊕	4 x 1,5 mm ²



Importante:

- Mantener o quitar los puentes metálicos entre los tornillos de la regleta L1-L2 y N1-N2 siguiendo el esquema de conexiones (ver figura).
 - Si el cable está incluido en el suministro, consultar las instrucciones de conexión adjuntas al cable.
 - Asegurarse de que los seis tornillos de la regleta queden apretados después de la conexión de los cables.
- Ejemplo de puente presente (izquierda) o quitado (derecha). Vea los detalles en el esquema de conexiones (los puentes pueden estar entre L1-L2 y entre N1-N2).



Conecte el conductor de tierra amarillo/verde al terminal marcado con el símbolo .

Dicho conductor debe ser más largo que los otros.

1. Quite la tapa de la regleta (A) aflojando el tornillo e introduzca la tapa en la bisagra (B) de la regleta.
2. Fije el cable de alimentación en la abrazadera y conecte los conductores al bloque de terminales como indica el esquema de conexión ubicado cerca de la regleta.
3. Fije el cable de alimentación con la abrazadera.
4. Cierre la tapa (C) y fjela a la regleta con el tornillo que se ha quitado.

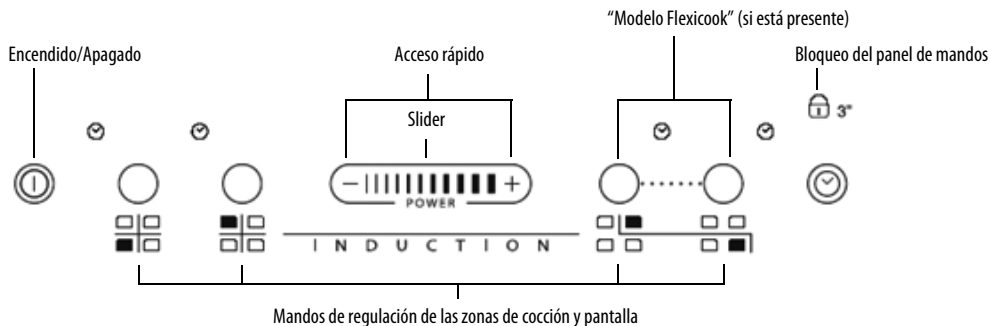
Cada vez que se conecta a la alimentación de red, la placa de cocción realiza un control automático durante unos segundos.

Si la placa ya está dotada de cable de alimentación, siga las instrucciones adjuntas al cable de alimentación. Conecte la placa a la red de suministro de energía eléctrica a través de un interruptor multipolar con una distancia mínima de 3 mm entre los contactos.


INSTRUCCIONES DE USO

Descripción del panel de mandos

Panel de mandos



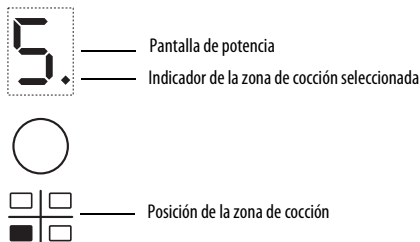
Encendido/apagado de la placa de cocción

Para encender la placa de cocción, mantener pulsada 2 segundos la tecla  hasta que se iluminen las pantallas de las zonas de cocción. Para apagarla, volver a presionar la tecla hasta que las pantallas se apaguen. Se desactivan todas las zonas de cocción.

Si la placa de cocción se ha utilizado, el indicador de calor residual "H" permanecerá encendido hasta que las zonas de cocción se enfríen.

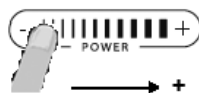
Si a los 10 segundos de encender la placa de cocción no se ha seleccionado una función, la placa se apaga automáticamente.

Activación y regulación de las zonas de cocción

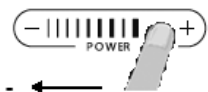


Funcionamiento Slider

Aumentar el nivel de potencia



Reducir el nivel de potencia



Después de encender la placa, activar la zona de cocción deseada pulsando la tecla circular correspondiente y poner la olla sobre la zona elegida. Gracias al mando Slider, es posible seleccionar la potencia entre un mínimo de 0 y un máximo de 9, o bien booster "P", si está disponible.

Para aumentar el nivel de potencia es necesario desplazar el dedo sobre el slider de izquierda a derecha varias veces; para reducirlo, desplazar el dedo en el sentido opuesto. Como alternativa, es posible utilizar las teclas de acceso rápido "+" y "-".

Desactivación de las zonas de cocción

Para apagar la zona de cocción, pulsar la tecla correspondiente más de 3 segundos.

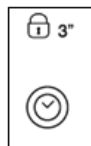
La zona de cocción se apaga y, si aún está caliente, en la pantalla de la zona aparece "H".

Bloqueo del panel de mandos

Esta función bloquea los mandos para prevenir la activación accidental de la placa de cocción. Para activar el bloqueo del panel de mandos, encender la placa de cocción y pulsar 3 segundos la tecla Timer; una señal acústica y un indicador luminoso señalizan al lado del símbolo del candado la activación del bloqueo. Se bloquean todas las funciones del panel de mandos, excepto la de apagado. Para desactivar el panel de mandos, repetir la secuencia de activación. El punto luminoso se apagará y las funciones de la placa volverán a activarse.

El agua, los líquidos desbordados de las ollas o los objetos depositados sobre la tecla debajo del símbolo pueden activar o desactivar accidentalmente el bloqueo del panel de mandos.

Temporizador (Timer)



El temporizador permite programar un tiempo de cocción máximo de 99 minutos (1 hora y 39 minutos) asociable a todas las zonas de cocción. Seleccionar la zona de cocción que se desea utilizar con el temporizador y pulsar el temporizador; una señal acústica indica la activación de la función (ver figura). La pantalla indica "00" y el LED se enciende. Es posible aumentar y reducir el valor Timer manteniendo pulsadas las teclas "+" y "-" de la función slider. Al cumplirse el tiempo programado, suena una señal acústica y la zona de cocción se apaga automáticamente. Para desactivar el temporizador, pulsar la tecla Timer al menos 3 segundos.

Para programar el temporizador en otra zona, repetir los puntos anteriores. La pantalla del temporizador siempre muestra el temporizador asociado a la zona seleccionada o el temporizador más breve.

Para modificar o desactivar el temporizador, pulsar la tecla de selección de la zona de cocción del temporizador en cuestión.

Avisos del panel de mandos

Indicador de calor residual.

La placa posee un indicador de calor residual para cada zona de cocción. Este indicador muestra las zonas de cocción que todavía están excesivamente calientes. Si en la pantalla se visualiza **H**, quiere decir que la zona de cocción todavía está caliente. Si el indicador de una zona está encendido, ésta se podrá utilizar para mantener caliente un alimento o derretir mantequilla.

Al enfriarse la zona de cocción, la pantalla se apaga.

Indicador de olla inadecuada o ausente.

Si la olla no es compatible con la placa, si está mal colocada o si no es de las dimensiones adecuadas, aparece la indicación de "olla ausente" (figura al lado). Si en 60 segundos no se detecta ninguna olla, la placa se apaga.

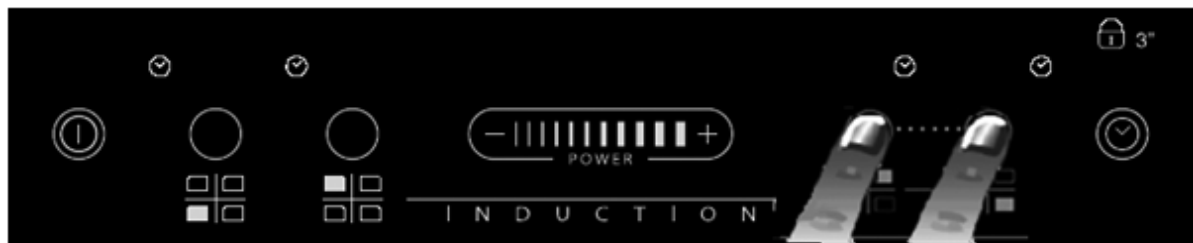
Función de ebullición rápida (Booster)

Función disponible sólo en algunas zonas de cocción que permite aprovechar al máximo la potencia de la placa (por ejemplo, para hacer hervir el agua rápidamente). Para activar la función, pulsar la tecla "+" hasta que la pantalla indique "P". A los 10 minutos de uso de la función booster, el aparato pone la zona automáticamente en el nivel 9.

Flexicocción

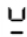
Si está disponible, esta función permite utilizar la zona de cocción como dos zonas separadas o como una zona individual grande.

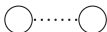
Es perfecta para recipientes ovalados, rectangulares y alargados (con dimensiones de base máximas de 38 x 23 cm) o más de una olla estándar al mismo tiempo. Para poder activar la función de cocción flexible, encienda la placa de cocción y pulse al mismo tiempo los dos botones de selección que se muestran en la imagen: las dos zonas de cocción muestran el nivel "5"; los dos puntos junto al número de nivel se encienden e indican que la función de cocción flexible está activada.



Para cambiar el nivel de potencia (desde 1 hasta el máximo 9 o P) pulsar las teclas -/+ o desplazar el dedo horizontalmente sobre el slider. Para desactivar la función de cocción flexible, pulse al mismo tiempo los 2 botones de selección de las zonas. Para apagar las zonas, mantenga pulsado el botón de selección de una de las zonas durante 3 segundos.

i El mensaje "no hay recipiente" **U U** aparece en la pantalla de la zona que no detecta ninguna olla (porque no hay una olla, porque está mal colocada o no es apta para la inducción). Este mensaje permanece activo durante 60 segundos. Durante este tiempo puede colocar o deslizar las ollas sobre el área de cocción flexible, según prefiera.

Si no se coloca una olla antes de que transcurran 60 segundos, el sistema deja de "buscar" la olla en dicha zona; el símbolo  permanece visible en la pantalla para recordar que la zona está desactivada.

Para volver a activar la función de cocción flexible, pulse uno de los 2 botones. 

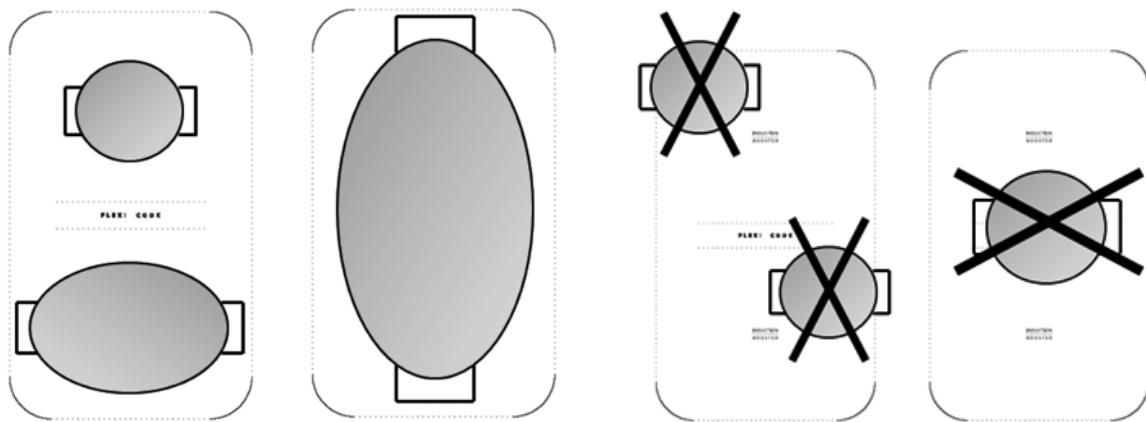
La función de cocción flexible también es capaz de detectar cuando una olla se mueve de una zona a otra del área de cocción flexible, además mantiene el mismo nivel de potencia de la zona original donde estaba la olla (vea el ejemplo en la figura de más abajo: si la olla se mueve del calentador frontal al posterior, el nivel de potencia mostrado en la pantalla corresponderá a la zona donde está situada la olla).

El área de cocción flexible también puede funcionar como dos zonas de cocción independientes utilizando el botón correspondiente de la zona individual. Coloque la olla en el centro de la zona individual y ajuste el nivel de potencia con la barra táctil.

 **Importante:** asegúrese de colocar los recipientes centrados en la zona de cocción de manera que se cubra el centro de la zona de cocción independiente.

En caso de recipientes grandes u ovalados, rectangulares y alargados, asegúrese de colocarlos centrados en la zona de cocción.

Ejemplos de colocación correcta e incorrecta de los recipientes:



LIMPIEZA

ADVERTENCIA

- No utilizar nunca limpiadoras de vapor.
- Antes de limpiar la placa, asegurarse de que las zonas de cocción y el indicador de calor residual ("H") estén apagados.

Si el cristal tiene el logotipo iXelium™ significa que su placa ha sido tratada con iXelium™. iXelium™ es el acabado exclusivo de Whirlpool que garantiza una limpieza perfecta y un brillo duradero. Por tanto, **si tiene una placa IXELIUM, le recomendamos encarecidamente que cumpla las siguientes recomendaciones de limpieza:**

- Utilice un trapo suave (lo mejor es la microfibra) humedecido con agua o con un limpiacristales común.
 - Si desea mejorar el resultado de la limpieza, deje el cristal en contacto con un paño húmedo durante un par de minutos.
- IMPORTANTE:** No utilice abrasivos, esponjas ni estropajos. Su uso podría estropear el cristal.
- Después de cada uso, limpie la placa (cuando esté fría) para eliminar los restos incrustados y las manchas de comida.
 - El azúcar o los alimentos con un alto contenido de azúcar podrían dañar la placa, por lo que deben retirarse inmediatamente.
 - La sal, el azúcar y la arena podrían rayar la superficie de cristal.
 - Utilice un paño suave, papel absorbente de cocina o un limpiador específico para placas (según las indicaciones del fabricante).
 - El derramamiento de líquido en la zona de cocción puede hacer que las sartenes vibren o se muevan
 - Seque completamente la placa después de limpiarla.

GUÍA PARA LA SOLUCIÓN DE PROBLEMAS

- Leer y seguir las instrucciones de la sección “Instrucciones de uso”.
- Comprobar que no haya interrupciones de suministro de corriente eléctrica.
- Secar bien la superficie de la placa después de limpiarla.
- Si al encender la placa en la pantalla se visualiza un código alfanumérico, seguir las instrucciones de la tabla.
- Después de utilizar la placa de cocción, si no es posible pagarla, desconectarla de la red eléctrica.

CÓDIGO DE ERROR	DESCRIPCIÓN	CAUSAS POSIBLES	ELIMINAR ERROR
C81, C82	La zona de los mandos se apaga porque la temperatura es demasiado elevada.	La temperatura interior de los circuitos electrónicos es demasiado alta.	Esperar que la placa se enfríe antes de utilizarla.
F42 o F43	El voltaje de conexión de la placa es incorrecto.	El sensor detecta un voltaje incompatible con el de conexión.	Desconectar la placa de la red y controlar la conexión.
F12, F21, F25, F36, F37, F40, F47, F56, F58, F60	Llamar al Servicio de Asistencia y comunicar el código de error.		

RUIDO GENERADO POR LA PLACA DE COCCIÓN

Durante el funcionamiento normal, las placas de cocción por inducción pueden generar silbidos o estallidos en las ollas, a causa de las características del fondo (por ejemplo, por las capas de material que lo componen, o si el fondo no es plano). Los ruidos varían según el recipiente en uso y la cantidad de alimento contenida, y no se produce ninguna señal de avería.

Además, la placa de cocción por inducción está dotada de un sistema de enfriamiento interno para mantener los componentes electrónicos a una temperatura controlada. Por este motivo, durante el funcionamiento y durante unos minutos después del apagado de la placa, se puede oír ruido del ventilador. Tal condición es absolutamente normal e indispensable para el funcionamiento correcto del aparato.

SERVICIO DE ASISTENCIA TÉCNICA

Antes de llamar al Servicio de Asistencia Técnica

1. Intentar resolver el problema consultando el apartado “Guía para la solución de problemas”.
2. Apagar y volver a encender el aparato para comprobar si se ha solucionado el problema.

Si el fallo persiste, contactar con el Servicio de Asistencia más cercano.

Indicar:

- una breve descripción del problema;
- el tipo de placa y el modelo exactos;
- el número de asistencia (que sigue a la palabra Service en la placa de identificación), situado debajo del aparato (en la placa metálica).
- su dirección completa;
- su número de teléfono.

SERVICE 0000 000 00000



Si fuera necesaria una reparación, dirigirse a un **Centro de Asistencia Técnica autorizado** (que garantiza la utilización de piezas de recambio originales y una correcta reparación). Las piezas de recambio están disponibles por 10 años.

TABLA DE POTENCIAS

Nivel de potencia		Tipo de cocción	Nivel (la indicación complementa la experiencia y los hábitos de cocción)
Máx. potencia	Boost	Calentar rápidamente	Ideal para aumentar en breve tiempo la temperatura de la comida, hervir agua o calentar rápidamente líquidos de cocción
	8-9	Freír - hervir	Ideal para dorar, comenzar una cocción, freír productos congelados, hervir rápidamente
Alta potencia	7-8	Dorar - sofreír - hervir - asar	Ideal para sofreír, mantener vivo el hervor, cocinar y asar (5-10 minutos)
	6-7	Dorar - cocinar - estofar - sofreír - asar	Ideal para sofreír, mantener un hervor ligero, cocinar y asar (10-20 minutos), precalentar accesorios
Mediana potencia	4-5	Cocinar - estofar - sofreír - asar	Ideal para estofar, mantener un hervor delicado, cocinar (durante mucho tiempo). Mantecar la pasta
	3-4	Cocinar - dejar hervir - espesar - mantecar	Ideal para cocciones prolongadas (arroz, salsas, carne, pescado) con líquidos de acompañamiento (ej. agua, vino, caldo, leche) y para mantecar pasta
	2-3		Ideal para cocciones prolongadas (volúmenes inferiores a un litro: arroz, salsas, carne, pescado) con líquidos de acompañamiento (ej. agua, vino, caldo, leche)
Baja potencia	1-2	Derretir - descongelar - mantener caliente - mantecar	Ideal para ablandar mantequilla, derretir chocolate delicadamente, descongelar productos de pequeñas dimensiones y mantener calientes comidas recién cocidas (ej. salsas, sopas, potajes).
	1		Ideal para mantener calientes alimentos recién cocidos, mantecar arroz y mantener en temperatura fuentes de comida (con accesorio para la inducción)
OFF	Potencia cero	Superficie de apoyo	Placa de cocción en posición de stand-by o apagada (posible presencia de calor residual de fin de cocción, señalizado con H)

NOTA:

En caso de preparaciones breves que requieren una distribución perfecta del calor (por ejemplo, para las crepes) en la zona doble de 28 cm de diámetro, se recomienda utilizar recipientes de no más de 24 cm de diámetro. Para las cocciones delicadas (por ejemplo, para derretir chocolate o mantequilla) se recomienda utilizar las zonas simples, de menor diámetro.