

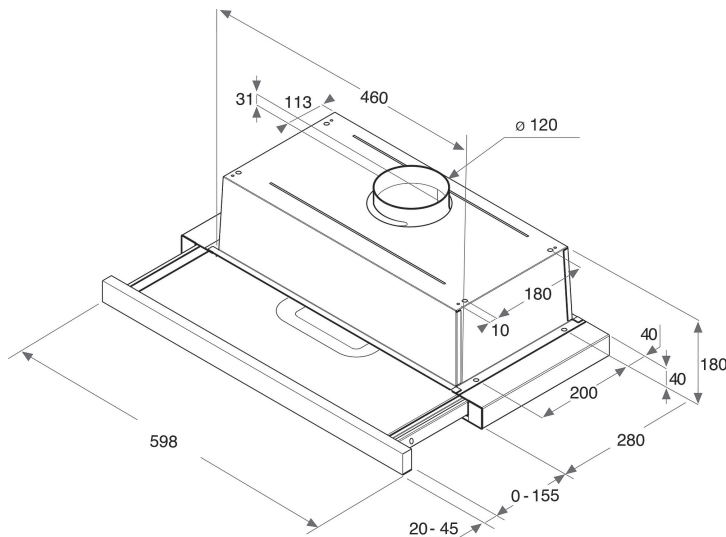
AKR 469 IX

12NC: 857846901000

Code EAN: 8003437215445

Whirlpool

SENSING THE DIFFERENCE



- Niveau sonore maxi 57 dB(A)
- Débit d'air maximum 240 m³/h
- Classe E
- 2 vitesses d'aspiration
- 2 éclairage à Halogènes, de 56 W
- 1 x 100 Moteur W
- Mécanique Touches
- 2 Aluminium résistant au lave-vaisselle filtres
- Hotte de traction Inox
- Classe d'efficacité de filtration de la graisse : D
- Classe d'efficacité d'éclairage : G
- Classe d'efficacité dynamique des fluides : F
- Utilisation en évacuation ou en recyclage
- Finition Inox
- Moteur 1
- Alimentation moteur : 100 W
- hotte 60 cm Télescopiques

Hotte aspirante encastrable Whirlpool - AKR 469 IX

Cette hotte aspirante encastrable Whirlpool présente les caractéristiques suivantes : filtres à graisses en aluminium lavables au lave-vaisselle. Remarquable hotte aspirante assurant un environnement de cuisson frais et sans graisses. Modèle de moins de 60 cm de large. Nouvelle conception garantissant un fonctionnement parfaitement silencieux.



Mode évacuation ou recyclage

Cette hotte Whirlpool peut opérer aussi bien en position évacuation ou recyclage de l'air (à l'aide d'un filtre), qui vous laisse une liberté totale pour planifier votre cuisine.



Commande sans efforts

Cette hotte Whirlpool comporte une interface à commande analogique pour plus de simplicité et de facilité d'utilisation.



Hotte intégrée

Une hotte intégrée - parfaite pour des cuisines où la hotte ne doit pas être apparente.



2 Vitesses

Haute performance. Cette hotte Whirlpool offre 2 niveaux de vitesse, et vous offre un contrôle total sur le taux d'extraction.



Super silencieuse

Silencieuse et efficace. Cette hotte Whirlpool est conçue pour opérer à un niveau sonore très bas, et vous faire profiter de moments de paix et de tranquillité.



Installation intégrée

Intégration idéale. Cette hotte intégrée Whirlpool est facile à installer et conçue pour s'insérer parfaitement parmi vos éléments de cuisine.



Exceptionnelle efficacité énergétique

Performances parfaites et économies exceptionnelles. Les hottes Whirlpool sont conçues pour fournir d'excellents résultats en réduisant la consommation d'énergie.



Lampe halogène

Les lampes halogènes donnent trois fois plus de lumière que les lampes normales, de manière à ce que vous voyez toujours ce que vous êtes en train de cuisiner.



2 points d'éclairage

Éclairage parfait. Cette hotte Whirlpool est équipée de deux points de lumière intégrés, qui fournissent un éclairage idéal et vous permettent de jouir d'une bonne illumination quand vous cuisinez.

AKR 469 IX

12NC: 857846901000

Code EAN: 8003437215445

Whirlpool

SENSING THE DIFFERENCE

CARACTERISTIQUES PRINCIPALES

Groupe de produit	Hotte
Couleur de la carrosserie	Inox
Matériau de la carrosserie	Métal
Couleur de la cheminée	N/A
Matériau de la cheminée	N/A
Typologie	Pull-out
Type de montage	Encastrable
Type de commande	Mécanique
Types de dispositifs de réglage et d'alarme	-
Options du bandeau de commande	Possible, en série
Emplacement du moteur	Intégré dans le corps de la hotte
Mode de fonctionnement	Recyclage ou Évacuation
Puissance de raccordement	156
Intensité	0,7
Tension	220-240
Fréquence	50/60
Longueur du cordon électrique	150
Type de prise	Schuko
Chimney height (mm)	0
Hauteur du produit, sans cheminée	211
Hauteur du produit	180
Largeur du produit	599
Profondeur du produit	300
Hauteur minimale de la niche d'encastrement	0
Largeur minimale de la niche d'encastrement	0
Profondeur de la niche d'encastrement	0
Poids net	6

CARACTERISTIQUES TECHNIQUES

Type de dispositifs de contrôle manuel	Touches
Type de dispositifs de contrôle électronique	-
Nombre de moteurs	1
Puissance totale des moteurs	100
Nombre de vitesses	2
Boost presence	Non
Débit maximum d'aspiration en évacuation d'air	271
Débit de l'aspiration en évacuation d'air position turbo	0
Débit maximum d'aspiration en recyclage d'air	163
Débit de l'aspiration en recyclage d'air position turbo	0
Types de contrôle de la lumière	Marche/Arrêt
Nombre de lampes	2
Type de lampes utilisées	Halogènes
Puissance totale des lampes	56
Diamètre du réducteur d'évacuation d'air	120
Clapet anti-retour	Oui
Matériau du filtre à graisse	Aluminium résistant au lave-vaisselle
Filtre anti-odeurs	Non

PERFORMANCES

Puissance acoustique à vitesse min. (2010/30/EU)	46
Puissance acoustique à vitesse max. (2010/30/EU)	57
Niveau sonore vitesse intensive	0

ENERG Y IJA
енергия · ενεργεια IE IA

Whirlpool AKR 469 IX

A++
A+
A
B
C
D
E

99.4
kWh/annum

ABCDEF G ABCDEFG ABCDEFG **57** dB

65/2014