



Manuale d'uso



www.indesit.com/register



MANUALE D'USO



GRAZIE PER AVERE ACQUISTATO UN PRODOTTO INDESIT.

Per ricevere un'assistenza più completa,
registrare l'apparecchio su www.indesit.com/register

INDEX

ISTRUZIONI PER LA SICUREZZA	3
Norme di sicurezza	3
MANUALE D'USO	5
Descrizione del prodotto	5
Vaschetta del detersivo	5
Dati tecnici per l'allacciamento dell'acqua	5
Pannello comandi	6
Programmi	6
Push & Wash	7
Opzioni	8
Funzioni	9
Tabella dei programmi	10
Accessori	10
Utilizzo dell'apparecchio	11
Primo utilizzo	11
Uso quotidiano	11
Consigli e suggerimenti	12
Manutenzione e pulizia	13
Escludere acqua e corrente elettrica	13
Pulire la lavabiancheria	13
Pulire il cassetto dei detersivi	13
Curare oblò e cestello	13
Pulire la pompa	13
Controllare il tubo di alimentazione dell'acqua	13
Risoluzione dei problemi	14
apertura manuale dell'oblo'	15
Trasporto e movimentazione	15
Servizio Assistenza	16
ISTRUZIONI PER L'INSTALLAZIONE	17

NORME DI SICUREZZA

Prima di utilizzare l'apparecchio, leggere le seguenti norme di sicurezza. Conservarle per eventuali consultazioni successive.

Questo manuale e l'apparecchio sono corredati da importanti avvertenze di sicurezza, da leggere e rispettare sempre. Il fabbricante declina qualsiasi responsabilità che derivi dalla mancata osservanza delle presenti istruzioni di sicurezza, da usi impropri dell'apparecchio o da errate impostazioni dei comandi.

⚠ Tenere i bambini di età inferiore a 3 anni lontani dall'apparecchio. Senza la sorveglianza costante di un adulto, tenere l'apparecchio fuori dalla portata dei bambini di età inferiore a 8 anni. L'uso di questo apparecchio da parte di bambini di età superiore agli 8 anni, di persone con ridotte capacità fisiche, sensoriali o mentali o di persone sprovviste di esperienza e conoscenze adeguate è consentito solo con un'adeguata sorveglianza, o se tali persone siano state istruite sull'utilizzo sicuro dell'apparecchio e siano consapevoli dei rischi. Non consentire ai bambini di giocare con l'apparecchio. La pulizia e la manutenzione ordinaria non devono essere effettuate da bambini senza la supervisione di un adulto.

Non forzare l'oblò e non utilizzarlo come gradino.

USO CONSENTITO

⚠ ATTENZIONE: l'apparecchio non è destinato ad essere messo in funzione mediante un dispositivo di commutazione esterno, ad esempio un temporizzatore, o attraverso un sistema di comando a distanza separato.

⚠ L'apparecchio è destinato all'uso domestico e ad applicazioni analoghe, quali: aree di cucina per il personale di negozi, uffici e altri contesti lavorativi; agriturismo; camere di hotel, motel, bed & breakfast e altri ambienti residenziali.

⚠ Non caricare l'apparecchio oltre la capacità massima (kg di biancheria asciutta) indicata nella tabella dei programmi.

⚠ Questo apparecchio non è destinato all'uso professionale. Non utilizzare l'apparecchio all'aperto.

⚠ Non utilizzare solventi (es. trementina, benzene), detersivi contenenti solventi, polveri abrasive, detersivi per vetri o generici o liquidi infiammabili; non lavare in lavatrice tessuti trattati con solventi o liquidi infiammabili.

INSTALLAZIONE

⚠ Per evitare il rischio di lesioni personali, l'apparecchio deve essere movimentato e installato da due o più persone. Per le operazioni di

IMPORTANTE: DA LEGGERE E OSSERVARE

disimballaggio e installazione utilizzare i guanti protettivi per non procurarsi tagli.

Prima di installare un'asciugatrice sopra la lavatrice, contattare il Servizio Assistenza e verificare che ciò sia possibile. Il posizionamento di un'asciugatrice sopra la lavatrice deve essere obbligatoriamente eseguito tramite un apposito kit di sovrapposizione disponibile presso il Servizio Assistenza o i rivenditori autorizzati.

⚠ Non spostare la lavatrice tenendola per il piano o il pannello superiore.

⚠ Le operazioni di installazione, compresi gli eventuali allacci alla rete idrica e i collegamenti elettrici, e gli interventi di riparazione devono essere eseguiti da personale qualificato. Non riparare né sostituire alcuna parte dell'apparecchio, salvo quando specificato nel manuale dell'utente. Tenere i bambini a distanza dal luogo dell'installazione. Dopo aver disimballato l'apparecchio, assicurarsi che non sia stato danneggiato durante il trasporto. In caso di problemi, contattare il rivenditore o il Servizio Assistenza. A installazione completata, conservare il materiale di imballaggio (parti in plastica, polistirolo, ecc.) fuori della portata dei bambini per evitare il rischio di soffocamento. Per evitare rischi di scosse elettriche, prima di procedere all'installazione scollegare l'apparecchio dalla rete elettrica. Durante l'installazione, accertarsi che l'apparecchio non possa danneggiare il cavo di alimentazione e causare così rischi di scosse elettriche. Attivare l'apparecchio solo dopo avere completato la procedura di installazione.

⚠ Non installare l'apparecchio in un locale esposto a condizioni estreme, in particolare a un'umidità inadeguata o a temperature inferiori a 5°C o superiori a 35°C.

⚠ Durante l'installazione, controllare che i quattro piedini siano bene in appoggio e stabili sul pavimento, se necessario regolarli, e controllare che l'apparecchio sia perfettamente in piano usando una livella a bolla d'aria.

⚠ Se l'apparecchio deve essere installato su un pavimento di legno o "flottante" (di parquet o laminato), fissare al pavimento un pannello di compensato da (almeno) 60 x 60 x 3 cm da utilizzare come base d'appoggio per l'apparecchio.

⚠ Collegare il tubo di carico dell'acqua conformemente alle norme in vigore.

⚠ Per i modelli con alimentazione soltanto ad acqua fredda: non collegare alla tubazione dell'acqua calda.

⚠ Per i modelli con alimentazione ad acqua calda: la temperatura di ingresso dell'acqua calda non deve superare i 60 °C.

⚠ La lavatrice è dotata di bulloni di sicurezza al fine di evitare danni durante il trasporto. Prima della messa in funzione della lavatrice, è assolutamente necessario togliere i bulloni di sicurezza utilizzati per il trasporto. Dopo la rimozione dei bulloni, coprire le aperture con i 4 tappi di plastica forniti in dotazione.

⚠ Dopo l'installazione dell'apparecchio, attendere qualche ora prima di avviarlo in modo che si adatti alle condizioni del locale.

⚠ Verificare che i fori di ventilazione situati nello zoccolo della lavatrice (se presenti) non siano ostruiti da tappeti o altri materiali.

⚠ Utilizzare solo tubi flessibili nuovi per collegare l'apparecchio alla rete idrica. I tubi vecchi non devono essere riutilizzati.

⚠ La pressione di carico dell'acqua deve essere di 0,1-1 MPa.

AVVERTENZE ELETTRICHE

⚠ Deve essere possibile scollegare l'apparecchio dalla rete elettrica disinserendo la spina, se questa è accessibile, o tramite un interruttore multipolare installato a monte della presa nel rispetto dei regolamenti elettrici vigenti; inoltre, la messa a terra dell'apparecchio deve essere conforme alle norme di sicurezza elettrica nazionali.


⚠ Non utilizzare cavi di prolunga, prese multiple o adattatori. Al termine dell'installazione, i componenti elettrici non dovranno più essere accessibili all'utilizzatore. Non utilizzare l'apparecchio quando si è bagnati oppure a piedi nudi. Non accendere l'apparecchio se il cavo di alimentazione o la spina sono danneggiati, se si osservano anomalie di funzionamento o se l'apparecchio è caduto o è stato danneggiato.

⚠ Se il cavo di alimentazione è danneggiato, deve essere sostituito con uno dello stesso tipo dal produttore, da un centro di assistenza autorizzato o da un tecnico qualificato per evitare situazioni di pericolo o rischi di scosse elettriche.

PULIZIA E MANUTENZIONE

⚠ **AVVERTENZA:** Per evitare rischi di folgorazione, prima di qualsiasi intervento di manutenzione accertarsi che l'apparecchio sia spento e scollegato dall'alimentazione elettrica; inoltre, non usare in nessun caso pulitrici a getto di vapore.

SMALTIMENTO DEL MATERIALE DI IMBALLAGGIO


Il materiale di imballaggio è riciclabile al 100% ed è contrassegnato dal simbolo del riciclaggio .

Le varie parti dell'imballaggio devono pertanto essere smaltite responsabilmente e in stretta osservanza delle norme stabilite dalle autorità locali.

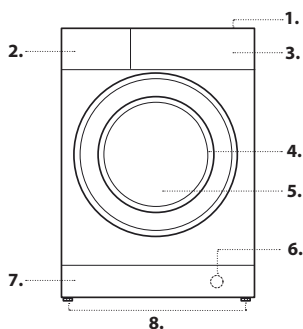
SMALTIMENTO ELETTRODOMESTICI

Questo prodotto è stato fabbricato con materiale riciclabile o riutilizzabile. Smaltire il prodotto rispettando le normative locali in materia. Per ulteriori informazioni sul trattamento, il recupero e il riciclaggio degli elettrodomestici, contattare l'ufficio locale competente, il servizio di raccolta dei rifiuti domestici o il negozio presso il quale il prodotto è stato acquistato. Questo apparecchio è contrassegnato in conformità alla Direttiva Europea 2012/19/UE sui rifiuti di apparecchiature elettriche ed elettroniche (RAEE).

Assicurandosi che questo prodotto sia smaltito in modo corretto, l'utente contribuisce a prevenire le conseguenze negative per l'ambiente e la salute.

Il simbolo  sul prodotto o sulla documentazione di accompagnamento indica che questo apparecchio non deve essere smaltito come rifiuto domestico, bensì conferito presso un centro di raccolta preposto al ritiro delle apparecchiature elettriche ed elettroniche.

DESCRIZIONE DEL PRODOTTO



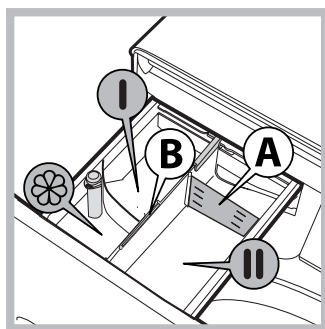
1. Piano superiore
2. Vaschetta del detersivo
3. Pannello comandi
4. Maniglia
5. Porta
6. Filtro dell'acqua - dietro lo zoccolo
7. Zoccolo (amovibile)
8. Piedini regolabili (4)

VASCHETTA DEL DETERSIVO

Il buon risultato del lavaggio dipende anche dal corretto dosaggio del detersivo: eccedendo non si lava in modo più efficace e si contribuisce a incrostare le parti interne della lavabiancheria e a inquinare l'ambiente.

! Non usare detersivi per il lavaggio a mano, perché formano troppa schiuma.

! Usare detersivi in polvere per capi in cotone bianchi e per il prelavaggio e per lavaggi con temperatura superiore a 60°C.
! Seguire le indicazioni riportate sulla confezione di detersivo. Estrarre il cassetto dei detersivi e inserire il detersivo o l'additivo come segue.

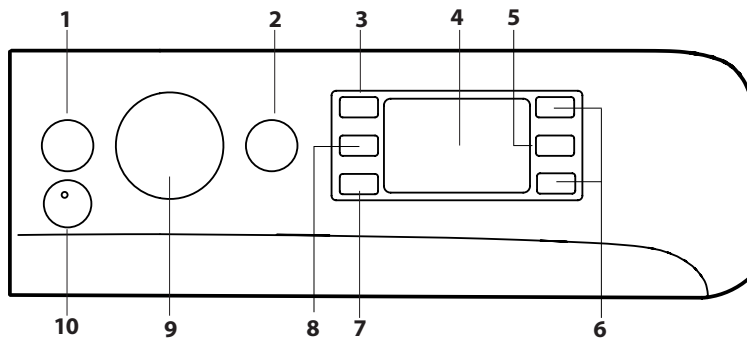


1. Scomparto **I**: **Detersivo per lavaggio (in polvere o liquido)**
 - Nel caso di utilizzo di detersivo liquido si consiglia di utilizzare la paretina **A** in dotazione per un corretto dosaggio.
 - Per l'utilizzo del detersivo in polvere riporre la paretina nella cavità **B**.
2. Scomparto **I**
 - Non inserire il detersivo in questo scomparto.
3. Scomparto **☼**: **Additivi (ammorbidente, ecc.)**
 - L'ammorbidente non deve superare il livello "max" indicato sul perno centrale.

DATI TECNICI PER L'ALLACCIAMENTO DELL'ACQUA

Allacciamento dell'acqua	
Acqua di mandata	Fredda
Rubinetto dell'acqua	Attacco filettato per tubo flessibile da 3/4
Pressione minima dell'acqua di mandata	100 kPa (1 bar)
Pressione massima dell'acqua di mandata	1000 kPa (10 bar)

PANNELLO COMANDI



- 1 Tasto ON/OFF
- 2 Tasto e spia AVVIO/PAUSA
- 3 Tasto TEMPERATURA
- 4 Display
- 5 Tasto Blocco Tasti
- 6 Tasti OPZIONE
- 7 Tasto Partenza Ritardata
- 8 Tasto CENTRIFUGA
- 9 MANOPOLA PROGRAMMI
- 10 Tasto PUSH & WASH

PROGRAMMI

Attenersi alle raccomandazioni indicate sui simboli di lavaggio dei capi. Il valore indicato nel simbolo è la temperatura massima consigliata per lavare l'indumento.

COTONE GIORNALIERO

ciclo a 30°C per capi in cotone. Consente di ridurre il consumo di energia per il riscaldamento dell'acqua mantenendo un buon risultato di lavaggio. Indicato per capi poco sporchi.

SINTETICO GIORNALIERO

ciclo a 30°C per capi sintetici. Consente di ridurre il consumo di energia per il riscaldamento dell'acqua mantenendo un buon risultato di lavaggio. Indicato per capi poco sporchi.

COLORATI

ciclo a 30°C che aiuta a preservare i colori, indicato per capi colorati in Cotone e Sintetici. Consente di ridurre il consumo di energia per il riscaldamento dell'acqua mantenendo un buon risultato di lavaggio. Indicato per capi poco sporchi.

DELICATI

per il lavaggio dei capi molto delicati. Si raccomanda di rovesciare i capi prima del lavaggio. Per risultati migliori si raccomanda l'utilizzo del detersivo liquido per capi delicati.

RAPIDO 30MIN

per lavare capi leggermente sporchi in poco tempo. Non è indicato per lana, seta e capi da lavare a mano.

COTONE

per lavare asciugamani, biancheria intima, tovaglie ecc. in tessuto di cotone e lino resistente, da mediamente a molto sporco.

SINTETICI

per lavare capi in fibre sintetiche (come poliestere, poliacrilico, viscosa ecc.) o misto cotone, mediamente sporchi.

MIX

ciclo a 40°C per lavare capi in Cotone e Sintetici insieme. Indicato per biancheria poco sporca.

ECO COTONE

per lavare capi di cotone mediamente sporchi. A 40°C e 60°C è il programma standard per il lavaggio dei capi di cotone, il più efficiente in termini di consumo combinato di acqua ed elettricità.

COTONE BIANCHI

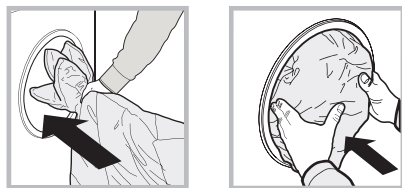
bianchi e colorati resistenti molto sporchi.

SPORT

è studiato per lavare tessuti per abbigliamento sportivo (tute, calzoncini, ecc.) poco sporchi; per ottenere i migliori risultati è consigliabile non superare il carico massimo indicato nella "Tabella dei programmi". Si raccomanda di usare detersivo liquido, usare una dose adatta a mezzo carico.

PIUMINI

per lavare capi con imbottiture in piuma d'oca quali piumoni matrimoniali o singoli (non eccedenti i 3,5 kg. di peso), cuscini, giacche. Si raccomanda di caricare i piumini nel cestello ripiegandone i lembi verso l'interno e di non superare i ¾ di volume del cestello stesso. Per un lavaggio ottimale si raccomanda di utilizzare detersivo liquido da dosare nel cassetto detersivi.



LANA - WOOLMARK APPAREL CARE - BLUE:

Il ciclo di lavaggio "Lana" di questa lavatrice è stato approvato dalla Woolmark Company per il lavaggio di capi di lana classificati come "lavabili a mano", purché il lavaggio venga eseguito nel rispetto delle istruzioni riportate sull'etichetta dell'indumento e delle indicazioni fornite dal produttore di questa lavatrice. (M1127)

ANTI ODORE

utilizzare questo programma (per tessuti sintetici) per il lavaggio dei capi per rimuoverne i cattivi odori (ad es. fumo, sudore, fritto). Il programma è studiato per rimuovere i cattivi odori preservando le fibre dei tessuti.

RISCIACQUO + CENTRIFUGA

è ideato per risciacquare e centrifugare.

CENTRIFUGA + SCARICO

è ideato per centrifugare e scaricare l'acqua.

OPZIONI

! Se l'opzione selezionata non è compatibile con il programma impostato, la spia lampeggerà e l'opzione non verrà attivata.
! Se l'opzione selezionata non è compatibile con un'altra precedentemente impostata, l'incompatibilità verrà segnalata con il lampeggio della spia ed un segnale acustico (3 beep) e verrà attivata solo la seconda, la spia dell'opzione attivata si illuminerà.

ANTIMACCHIA

Questa opzione permette di selezionare il tipo di sporco in modo tale da adeguare il ciclo in modo ottimale per la rimozione delle macchie. I tipi di sporco sono:

- **Cibo**, per macchie ad esempio di alimenti e bevande.
- **Lavoro**, per macchie ad esempio di grasso e inchiostro.
- **Outdoor**, per macchie ad esempio di fango ed erba.

! La durata del ciclo di lavaggio varia in funzione del tipo di sporco selezionato.

11---SPORT

Questa opzione permette di selezionare il programma più adatto per ogni di abbigliamento sportivo, studiato in modo tale da rimuovere lo sporco preservando al meglio le loro caratteristiche tecniche. I diversi livelli dell'opzione Sport offrono i seguenti cicli di lavaggio:

- **Scarpe sportive**, un ciclo studiato per lavare in totale sicurezza fino a 2 paia di scarpe da ginnastica insieme.
- **Abbigliamento Sportivo e asciugamani**, il ciclo permette di lavare ogni tipo di abbigliamento sportivo misto insieme agli asciugamani da palestra contemporaneamente.
- **Abbigliamento Tecnico**, studiato per lavare in maniera specifica i capi idrorepellenti o con fibre tecniche particolari come il Gore-tex, in modo da ottimizzare le performance di lavaggio mantenendo intatte a lungo le proprietà tecniche. Per i capi con fibre tecniche non utilizzare l'ammorbidente.

PARTENZA RITARDATA

Per impostare la partenza ritardata del programma prescelto, premere il tasto relativo fino a raggiungere il tempo di ritardo desiderato. Quando tale opzione è attiva, sul display si illumina il simbolo . Per rimuovere la partenza ritardata premere il tasto fino a che sul display compare la scritta "OFF".


TEMPERATURA

Ogni programma ha una temperatura predefinita. Se si desidera modificare la temperatura, premere il tasto . Il valore viene visualizzato sul display.


CENTRIFUGA

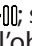


Ogni programma ha una velocità di centrifuga predefinita. Se si desidera modificare la velocità di centrifuga, premere il tasto . Il valore viene visualizzato sul display.

PUSH & WASH

Questa funzione permette di avviare un ciclo di lavaggio anche a macchina spenta senza dover preventivamente premere il tasto ON/OFF , successivamente all'accensione della macchina, senza aver azionato nessun ulteriore tasto e/o manopola (diversamente il programma Push & Wash sarà disattivato). Per avviare il ciclo Push & Wash tenere premuto il pulsante per 2 secondi. La spia accesa indica che il ciclo è avviato. Il ciclo di lavaggio è ideale per capi in cotone e sintetici funzionando ad una temperatura di lavaggio di 30° e una velocità massima di centrifuga pari a 1000 giri al minuto. Carico max. 4 kg. (Durata ciclo 45').

Come funziona?

1. Caricare la biancheria (capi in cotone e/o sintetici) e chiudere l'oblò.
2. Versare detersivo e additivi.
3. Avviare il programma tenendo premuto per 2 secondi il tasto Push & Wash. La spia relativa si illuminerà di colore verde e l'oblò si bloccherà (simbolo  acceso).

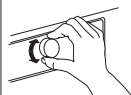
N.B.: L'avvio del lavaggio attraverso il tasto Push & Wash attiva un ciclo automatico consigliato per cotone e sintetici non personalizzabile. Tale programma non permette la possibilità di impostare ulteriori opzioni. Per aprire la porta mentre il ciclo automatico è in corso premere il tasto AVVIO/PAUSA ; se il simbolo oblò bloccato  è spento sarà possibile aprire l'oblò. Premere nuovamente il tasto AVVIO/PAUSA  per far ripartire il programma dal punto in cui era stato interrotto.

4. Al termine del programma si visualizzerà la scritta END sul Display.

FUNZIONI


ON/OFF

premere brevemente il tasto per accendere o spegnere la macchina. La spia START/PAUSE che lampeggia lentamente di colore verde indica che la macchina è accesa. Per spegnere la lavabiancheria durante il lavaggio è necessario tenere premuto il tasto più a lungo, circa 3 sec.; una pressione breve o accidentale non permetterà lo spegnimento della macchina. Lo spegnimento della macchina durante un lavaggio in corso annulla il lavaggio stesso.




**MANOPOLA PROGRAMMI**

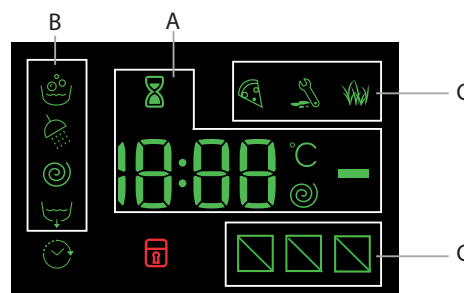
per impostare il programma desiderato (vedi "Tabella dei programmi").

START/PAUSE

quando la spia verde lampeggia lentamente, premere il tasto per avviare un lavaggio. A ciclo avviato la spia diventa fissa. Per mettere in pausa il lavaggio, premere nuovamente il tasto; la spia lampeggerà con colore ambra. Se il simbolo  non è illuminato, si potrà aprire l'oblò. Per far ripartire il lavaggio dal punto in cui è stato interrotto, premere nuovamente il tasto.

BLOCCO TASTI


Per attivare il blocco del pannello di controllo, tenere premuto il tasto  per circa 2 secondi. Il simbolo "■" acceso indica che il pannello di controllo è bloccato. In questo modo si impediscono modifiche accidentali dei programmi (ad eccezione del tasto ON/OFF ) , soprattutto se in casa ci sono dei bambini. Per disattivare il blocco del pannello di controllo, tenere premuto il tasto  per circa 2 secondi.

DISPLAY

Il display è utile per programmare la macchina e fornisce molteplici informazioni.


Nella sezione **A** viene visualizzata la durata dei vari programmi a disposizione e a ciclo avviato il tempo residuo alla fine dello stesso; nel caso fosse stata impostata una PARTENZA RITARDATA, viene visualizzato il tempo mancante all'avvio del programma selezionato.

Inoltre, premendo il relativo tasto, vengono visualizzati i valori massimi della velocità di centrifuga e di temperatura che la macchina può effettuare in base al programma impostato o gli ultimi valori selezionati se compatibili con il programma scelto.

La clessidra lampeggia nella fase in cui la macchina sta elaborando i dati in base al programma selezionato. Dopo max. 10 minuti dall'avvio l'icona  si fissa e viene visualizzato tempo residuo definitivo. L'icona clessidra si spegnerà poi dopo circa 1 minuto dalla visualizzazione del tempo residuo definitivo.

Nella sezione **B** vengono visualizzate le "fasi di lavaggio" previste per il ciclo selezionato e a programma avviato la "fase di lavaggio" in corso:

-  Lavaggio
-  Risciacquo
-  Centrifuga
-  Scarico

Il simbolo "delay"  illuminato indica che nel display viene visualizzato il valore della "Partenza ritardata" impostato. Nella sezione **C** sono presenti i tre livelli relativi alle opzioni di lavaggio.

Spia Oblò bloccato

Il simbolo acceso indica che l'oblò è bloccato. Per evitare danni è necessario attendere che il simbolo si spenga prima di aprire l'oblò.

Per aprire la porta mentre un ciclo è in corso premere il tasto AVVIO/PAUSA ; se il simbolo  è spento sarà possibile aprire l'oblò.

TABELLA DEI PROGRAMMI

Carico massimo 7 Kg Potenza assorbita in off-mode 0.5 W / in left-on mode 8 W							Detersivi e Additivi		Detersivo consigliato		Umidità residua %	Consumo energia kWh	Acqua totale lt
Programma		Temperatura		Centrifuga massima (giri)	Carico massimo (kg)	Durata (Minuti)	Lavaggio 	Ammorbidente ☼	Polvere	Liquido			
		Default	Range										
1	Cotone giornaliero	30°C	☼ - 30°C	1200	3.5	**	●	○	-	✓	-	-	-
2	Sintetico giornaliero	30°C	☼ - 30°C	1000	3.5	**	●	○	-	✓	-	-	-
3	Colorati	30°C	☼ - 30°C	1000	3.5	**	●	○	-	✓	-	-	-
4	Delicati	30°C	☼ - 30°C	0	1.0	**	●	○	-	✓	-	-	-
5	Rapido 30min	30°C	☼ - 30°C	800	3.5	30	●	○	-	✓	70	0.16	33
6	Cotone (2)	40°C	☼ - 60°C	1400	7.0	220	●	○	✓	✓	53	0.98	75
7	Sintetici (3)	40°C	☼ - 60°C	1200	3.5	195	●	○	✓	✓	33	0.75	72
8	Mix	40°C	☼ - 40°C	1400	7.0	**	●	○	-	✓	-	-	-
9	Eco cotone ☐ (1)	60°C	60°C	1400	7.0	270	●	○	✓	✓	53	0.82	52.5
			40°C	1400	7.0	220	●	○	✓	✓	53	0.98	75
10	Cotone bianchi	60°C	☼ - 90°C	1400	7.0	**	●	○	✓	✓	-	-	-
11	Sport	30°C	☼ - 40°C	600	3.5	**	●	○	✓	✓	-	-	-
12	Piumini	30°C	☼ - 30°C	1000	2.0	**	●	○	-	✓	-	-	-
13	Lana	40°C	☼ - 40°C	800	1.5	**	●	○	-	✓	-	-	-
14	Anti Odore	40°C	☼ - 40°C	1000	3.0	**	●	○	-	✓	-	-	-
	Risciacquo + Centrifuga *	-	-	1400	7.0	**	-	○	-	-	-	-	-
	Centrifuga + Scarico *	-	-	1400	7.0	**	-	-	-	-	-	-	-

● Dosaggio richiesto ○ Dosaggio opzionale

La durata del ciclo indicata sul display o sul libretto è una stima calcolata in base a condizioni standard. Il tempo effettivo può variare in base a numerosi fattori quali temperatura e pressione dell'acqua in ingresso, temperatura ambiente, quantità di detersivo, quantità e tipo di carico, bilanciamento del carico, opzioni aggiuntive selezionate.

Programma di controllo secondo il regolamento 1061/2010:

1) Questo ciclo è adatto per pulire un carico di cotone normalmente sporco ed è il più efficiente in termini di consumo combinato di energia e di acqua, da usare su capi lavabili a 60 °C o a 40 °C. La temperatura effettiva di lavaggio può differire da quella indicata.

Per tutti gli Istituti di prova:

- 2) Programma cotone lungo: impostare il programma 6 con una temperatura di 40°C.
- 3) Programma sintetico lungo: impostare il programma 7 con una temperatura di 40°C.

* Selezionando il programma ed escludendo la centrifuga la macchina effettuerà solo lo scarico.

** E' possibile controllare la durata dei programmi di lavaggio sul display.

ACCESSORI

Contatta il nostro Servizio Assistenza per controllare se i seguenti accessori sono disponibili per questo modello di lavabiancheria.

Kit di sovrapposizione

Con questo accessorio puoi fissare l'asciugatrice sulla parte superiore della vostra lavabiancheria per risparmiare spazio e per facilitare il carico e lo scarico dell'asciugatrice.

UTILIZZO DELL'APPARECCHIO

PRIMO UTILIZZO

Dopo l'installazione, prima dell'uso, effettuare un ciclo di lavaggio con detersivo e senza biancheria impostando il programma "Auto Pulizia".

USO QUOTIDIANO

QUANTO PESA LA BIANCHERIA?



Vuotare le tasche:

- Oggetti come monete o accendini possono danneggiare la lavabiancheria e il cestello. Controllare i bottoni.

COME EFFETTUARE UN CICLO DI LAVAGGIO

Programmazione rapida

1. Aprire la porta oblò. Caricare la biancheria facendo attenzione a non superare la quantità di carico indicata nella tabella programmi.
2. Estrarre il cassetto e versare il detersivo nelle apposite vaschette come spiegato nella sezione "CASSETTO DETERSIVI".
3. Chiudere l'oblò.
4. Premere il tasto PUSH & WASH per avviare il programma di lavaggio.



Programmazione tradizionale

1. Premere il tasto ON/OFF ; la spia relativa al tasto AVVIO/PAUSA lampeggerà lentamente di colore verde.
2. Aprire la porta oblò. Caricare la biancheria facendo attenzione a non superare la quantità di carico indicata nella tabella programmi.
3. Estrarre il cassetto e versare il detersivo nelle apposite vaschette come spiegato nella sezione "Cassetto Detersivi".
4. Chiudere l'oblò.
5. Selezionare con la manopola PROGRAMMI il programma desiderato; ad esso è associata una temperatura e una velocità di centrifuga che possono essere modificate. Sul display comparirà la durata del ciclo.
6. Modificare la temperatura e/o la centrifuga: La macchina visualizza automaticamente la temperatura e la centrifuga massime previste per il programma impostato o le ultime selezionate se compatibili con il programma scelto. Premendo il tasto si riduce progressivamente la temperatura sino al lavaggio a freddo "OFF". Premendo il tasto si riduce progressivamente la centrifuga sino alla sua esclusione "OFF". Un'ulteriore pressione dei tasti riporterà i valori a quelli massimi previsti.



Suddividere la biancheria secondo:

- Tipo di tessuto (cotone, fibre miste, sintetici, lana, capi da lavare a mano). Colore (separare i capi colorati dai bianchi, lavare i nuovi capi colorati a parte). Delicati (piccoli indumenti - come calze di nylon - gli elementi con ganci - come reggiseni - inserirli in un sacchetto di stoffa).

7. Selezionare le opzioni desiderate.

- Se l'opzione selezionata non è compatibile con il programma impostato, la spia lampeggerà e l'opzione non verrà attivata.
- Se l'opzione selezionata non è compatibile con un'altra precedentemente impostata, l'incompatibilità verrà segnalata con il lampeggio della spia ed un segnale acustico (3 beep) e verrà attivata solo la seconda, la spia dell'opzione attivata si illuminerà.

8. Premere il tasto AVVIO/PAUSA per avviare il programma di lavaggio, la spia relativa si illuminerà di colore verde fisso e l'oblò si bloccherà (simbolo acceso).

METTERE IN PAUSA UN PROGRAMMA

Per mettere in pausa il lavaggio, premere il tasto AVVIO/PAUSA ; la spia lampeggerà con colore ambra. Se il simbolo non è illuminato, si potrà aprire l'oblò. Per far ripartire il lavaggio dal punto in cui è stato interrotto, premere nuovamente il tasto AVVIO/PAUSA .

APRIRE L'OBLO', SE NECESSARIO



Dopo l'avvio di un programma, il simbolo si accende per indicare che l'oblò non può essere aperto. Fino a quando un ciclo di lavaggio è in esecuzione, l'oblò rimane bloccato. Per aprire l'oblò mentre un programma è in corso, ad esempio, per aggiungere o rimuovere dei capi, premere il tasto AVVIO/PAUSA per metterlo in pausa; la spia lampeggerà con colore ambra. Se il simbolo non è illuminato, si potrà aprire l'oblò. Premere nuovamente il tasto AVVIO/PAUSA per continuare il programma.


CAMBIARE UN CICLO DI LAVAGGIO MENTRE È IN CORSO

Per cambiare un programma mentre è in corso, mettere la lavabiancheria in pausa premendo il tasto AVVIO/PAUSA (la spia relativa lampeggerà con colore ambra); selezionare quindi il ciclo desiderato e premere nuovamente il tasto AVVIO/PAUSA .

! Se si desidera annullare un ciclo già avviato, premere a lungo il tasto ON/OFF . Il ciclo verrà interrotto e la macchina si spegnerà.

FINE DEL PROGRAMMA

Viene indicata dalla scritta "END" sul display, quando il simbolo  si spegnerà sarà possibile aprire l'oblò. Aprire l'oblò, scaricare la biancheria e spegnere la macchina. Se non viene premuto il tasto "ON/OFF" , la lavatrice si spegne automaticamente dopo circa mezz'ora. Chiudere il rubinetto dell'acqua, aprire lo sportello ed estrarre la biancheria. Lasciare lo sportello aperto per consentire al cestello di asciugarsi.






! Se si desidera annullare un ciclo già avviato, premere a lungo il tasto . Il ciclo verrà interrotto e la macchina si spegnerà.

CONSIGLI E SUGGERIMENTI**CRITERI PER LA SEPARAZIONE DEI CAPI**

- Tipo di tessuto / indicazioni sull'etichetta (cotone, tessuti misti, sintetici, lana, capi da lavare a mano)
- Colore (separare i capi colorati da quelli bianchi, lavare separatamente i capi colorati nuovi)
- Dimensioni (è consigliabile introdurre capi di dimensioni diverse nello stesso carico per aumentare l'efficacia del lavaggio e distribuire meglio il peso all'interno del cestello)
- Delicati (inserire i capi di piccole dimensioni – come calze di nylon – e quelli con gancetti – come i reggiseni – in un sacchetto di tessuto o in una federa con cerniera).

SIMBOLI DI LAVAGGIO SULLE ETICHETTE DEI CAPI

Il valore riportato nel simbolo a forma di vasca indica la massima temperatura possibile per il lavaggio del capo.

-  Azione meccanica normale
-  Azione meccanica ridotta
-  Azione meccanica estremamente ridotta
-  Solo lavaggio a mano
-  Non lavare

Sistema bilanciamento del carico

Prima di ogni centrifuga, per evitare vibrazioni eccessive e per distribuire il carico in modo uniforme, il cestello effettua delle rotazioni ad una velocità leggermente superiore a quella del lavaggio. Se al termine di ripetuti tentativi il carico non fosse ancora correttamente bilanciato la macchina effettua la centrifuga ad una velocità inferiore a quella prevista. In presenza di eccessivo sbilanciamento la lavabiancheria effettua la distribuzione anziché la centrifuga. Per favorire una migliore distribuzione del carico e il suo corretto bilanciamento si consiglia di mescolare capi grandi e piccoli.

PULIRE REGOLARMENTE IL FILTRO DELL'ACQUA

- Questa operazione è necessaria per evitare che il filtro si intasi e impedisca lo scarico corretto dell'acqua.

QUANTO PESA LA BIANCHERIA?

- lenzuolo 400-500 gr.
- federa 150-200 gr.
- tovaglia 400-500 gr.
- accappatoio 900-1200 gr.
- asciugamano 150-250 gr.

MANUTENZIONE E PULIZIA

Per qualsiasi operazione di pulizia e manutenzione, spegnere e scollegare la macchina. Non utilizzare liquidi infiammabili per pulire la lavabiancheria.

ESCLUDERE ACQUA E CORRENTE ELETTRICA

Chiudere il rubinetto dell'acqua dopo ogni lavaggio. Si limita così l'usura dell'impianto idraulico della lavabiancheria e si elimina il pericolo di perdite.



Staccare la spina della corrente quando si pulisce la lavabiancheria e durante i lavori di manutenzione.


PULIRE LA LAVABIANCHERIA

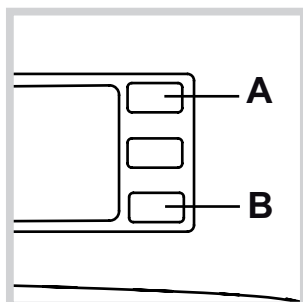
La parte esterna e le parti in gomma possono essere puliti con un panno imbevuto di acqua tiepida e sapone. Non usare solventi o abrasivi

La lavabiancheria è dotata di un programma di "Auto Pulizia" delle parti interne che deve essere effettuato senza alcun tipo di carico nel cesto.

Il detersivo (nella quantità pari al 10% di quella consigliata per capi poco sporchi) o additivi specifici per la pulizia della lavabiancheria, potranno essere utilizzati come coadiuvanti nel programma di lavaggio. Si consiglia di effettuare il programma di pulizia ogni 40 cicli di lavaggio.

Per attivare il programma premere contemporaneamente i tasti  e  per 5 sec.

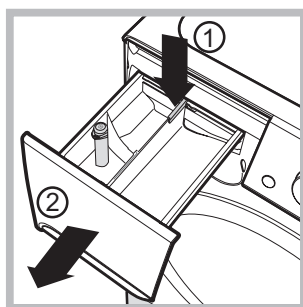
Il programma partirà automaticamente ed avrà una durata di circa 70 minuti. Per fermare il ciclo premere il tasto AVVIO/PAUSA .



PULIRE IL CASSETTO DEI DETERSIVI

Per estrarre il cassetto premere la leva (1) e tirarlo verso l'esterno (2) (vedi figura).

Lavarlo sotto l'acqua corrente; questa pulizia va effettuata frequentemente



CURARE OBLÒ E CESTELLO

Lasciare sempre socchiuso l'oblò per evitare che si formino cattivi odori.

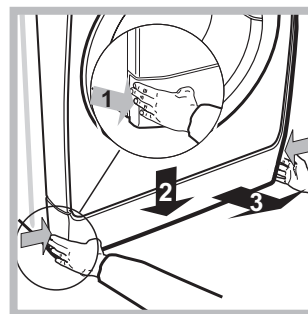
PULIRE LA POMPA

La lavabiancheria è dotata di una pompa autopulente che non ha bisogno di manutenzione. Può però succedere che piccoli oggetti (monete, bottoni) cadano nella precamera che protegge la pompa, situata nella parte inferiore di essa.

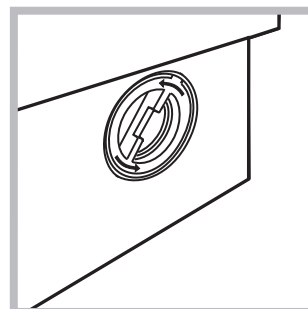
! Assicurarsi che il ciclo di lavaggio sia terminato e staccare la spina.

Per accedere alla precamera:

1. rimuovere il pannello di copertura sul lato anteriore della macchina premendo verso il centro, quindi spingere verso il basso da entrambe i lati ed estrarlo;
2. svitare il coperchio della pompa di scarico ruotandolo in senso antiorario: è normale che fuoriesca un po' d'acqua;



3. pulire accuratamente l'interno;



4. riavvitare il coperchio;
5. rimontare il pannello assicurandosi, prima di spingerlo verso la macchina, di aver inserito i ganci nelle apposite asole.





CONTROLLARE IL TUBO DI ALIMENTAZIONE DELL'ACQUA

Controllare il tubo di alimentazione almeno una volta all'anno. Se presenta screpolature e fessure va sostituito: durante i lavaggi le forti pressioni potrebbero provocare improvvise spaccature.

! Non utilizzare mai tubi già usati.

RISOLUZIONE DEI PROBLEMI

La lavatrice è dotata di varie funzioni automatiche di sicurezza e segnalazione. Queste funzioni rilevano e segnalano le anomalie di funzionamento e gli interventi di manutenzione richiesti. Le anomalie sono spesso di lieve entità e possono essere risolte entro pochi minuti.

Anomalie	Possibile cause / Soluzione
La lavabiancheria non si accende.	La spina non è inserita nella presa della corrente, o non abbastanza da fare contatto. In casa non c'è corrente.
Il ciclo di lavaggio non inizia.	L'oblò non è ben chiuso. Il tasto ON/OFF  non è stato premuto. Il tasto AVVIO/PAUSA  non è stato premuto. Il rubinetto dell'acqua non è aperto. Si è impostato un ritardo sull'ora di avvio.
La lavabiancheria non carica acqua (Sul display viene visualizzata la scritta "H2O").	Il tubo di alimentazione dell'acqua non è collegato al rubinetto. Il tubo è piegato. Il rubinetto dell'acqua non è aperto. In casa manca l'acqua. Non c'è sufficiente pressione. Il tasto AVVIO/PAUSA  non è stato premuto.
La lavabiancheria carica e scarica acqua di continuo.	Il tubo di scarico non è installato fra 65 e 100 cm da terra. L'estremità del tubo di scarico è immersa nell'acqua. Lo scarico a muro non ha lo sfiato d'aria. Se dopo queste verifiche il problema non si risolve, chiudere il rubinetto dell'acqua, spegnere la lavabiancheria e chiamare il Servizio Assistenza. Se l'abitazione si trova agli ultimi piani di un edificio, è possibile che si verifichino fenomeni di sifonaggio, per cui la lavabiancheria carica e scarica acqua di continuo. Per eliminare l'inconveniente sono disponibili in commercio apposite valvole anti-sifonaggio.
La lavabiancheria non scarica o non centrifuga.	Il programma non prevede lo scarico: con alcuni programmi occorre avviarlo manualmente. Il tubo di scarico è piegato. La conduttura di scarico è ostruita.
La lavabiancheria vibra molto durante la centrifuga.	Il cestello, al momento dell'installazione, non è stato sbloccato correttamente. La lavabiancheria non è in piano. La lavabiancheria è stretta tra mobili e muro.
La lavabiancheria perde acqua.	Il tubo di alimentazione dell'acqua non è ben avvitato. Il cassetto dei detersivi è intasato. Il tubo di scarico non è fissato bene.
Le spie delle "Opzioni" e dell'AVVIO/PAUSA  lampeggiano velocemente e il display visualizza un codice di anomalia (es.: F-01, F-..).	Spegnere la macchina e togliere la spina dalla presa, attendere circa 1 minuto quindi riaccenderla. Se l'anomalia persiste, chiamare il Servizio Assistenza.
Si forma troppa schiuma.	Il detersivo non è specifico per lavabiancheria (deve esserci la dicitura "per lavatrice", "a mano e in lavatrice", o simili). Il dosaggio è stato eccessivo.
Non si attiva il Push & Wash.	Dopo l'accensione della macchina è stato azionato un comando differente dal Push & Wash. Spegnere la macchina e premere il pulsante Push & Wash.

TRASPORTO E MOVIMENTAZIONE

Non sollevare la lavatrice tenendola per il piano superiore.

1. Staccare la spina dalla presa di corrente e chiudere il rubinetto dell'acqua.
2. Controllare che lo sportello e la vaschetta del detersivo siano ben chiusi.
3. Scollegare il tubo di carico dal rubinetto dell'acqua, quindi staccare il tubo di scarico. Rimuovere tutta l'acqua residua dai tubi, e fissarli in modo che non possano essere danneggiati durante il trasporto.
4. Riapplicare i bulloni di trasporto. Seguire, in ordine inverso, la procedura per la rimozione dei bulloni di trasporto descritta nelle "Istruzioni per l'installazione".

Importante: non trasportare la lavatrice senza avere applicato i bulloni di trasporto.

SERVIZIO ASSISTENZA

PRIMA DI CONTATTARE L'ASSISTENZA:

- Verificare se l'anomalia può essere risolta da soli (vedi "Anomalie e rimedi").
- Riavviare il programma per controllare se l'inconveniente è stato ovviato.

- In caso negativo, contattare Servizio Assistenza.
! Non ricorrere mai a tecnici non autorizzati.

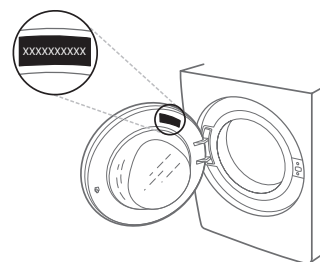
CONTATTARE IL SERVIZIO ASSISTENZA

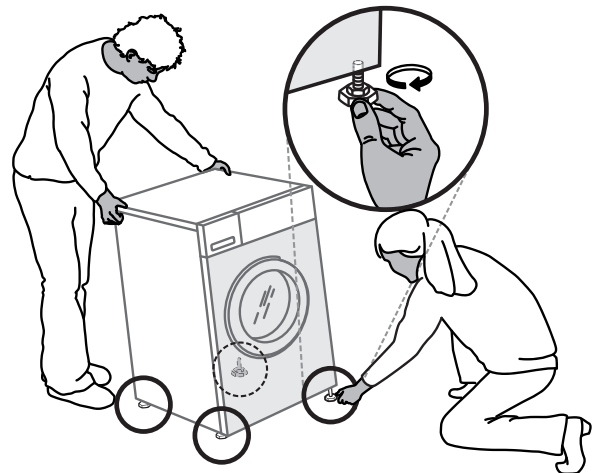
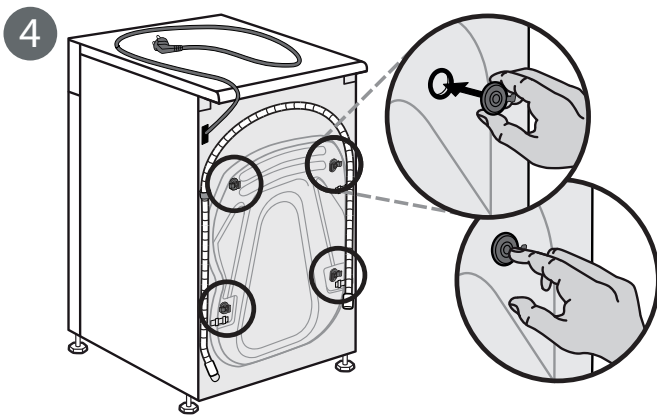
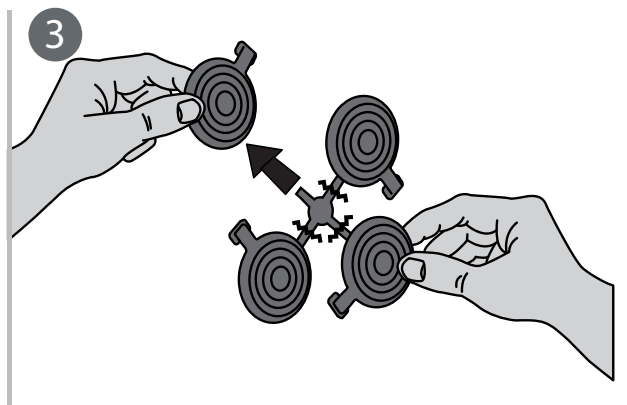
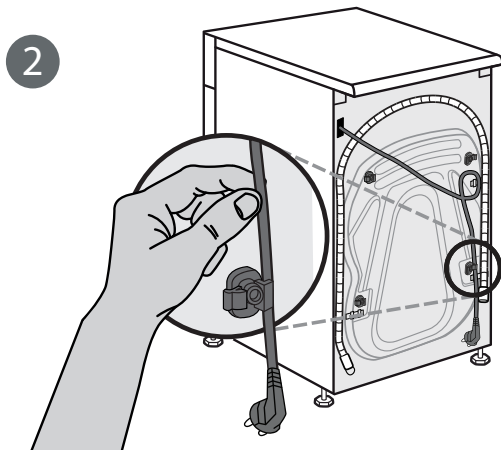
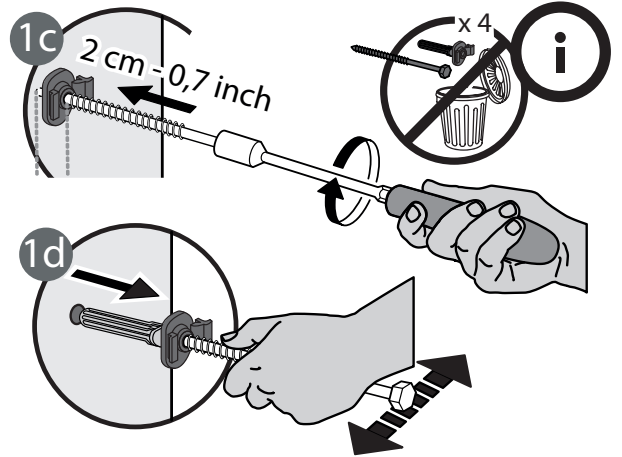
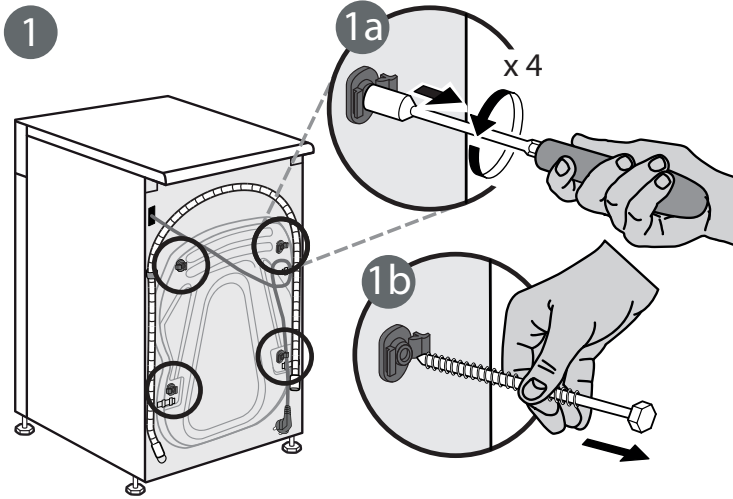
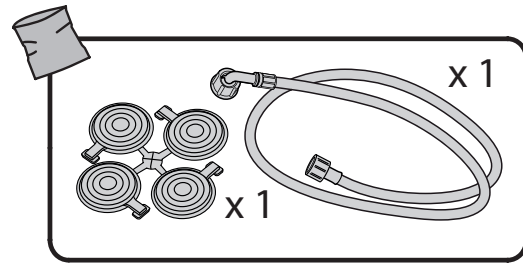
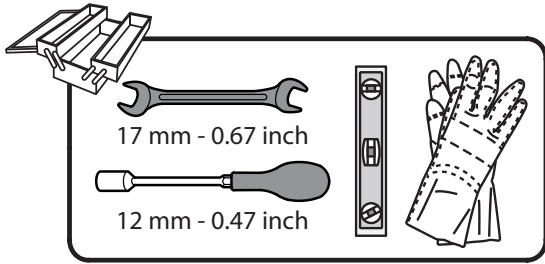
Se dopo i suddetti controlli l'inconveniente persiste, contattare il servizio assistenza più vicino (al numero di telefono riportato sul libretto di garanzia)

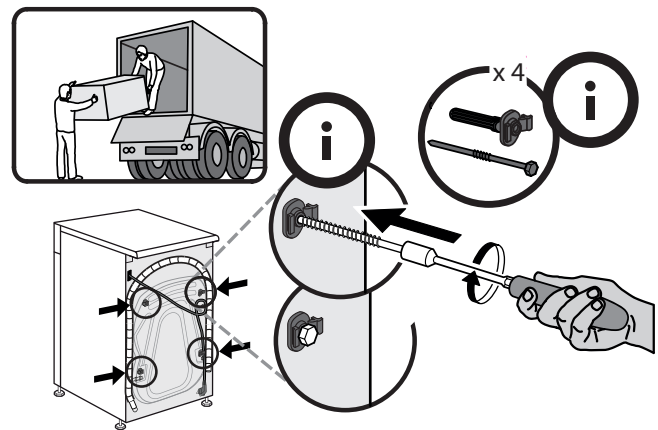
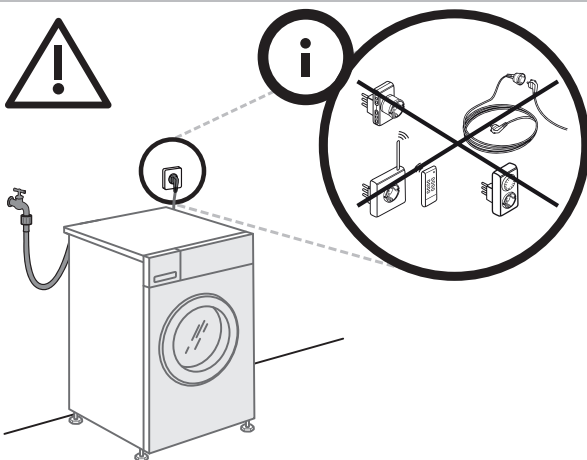
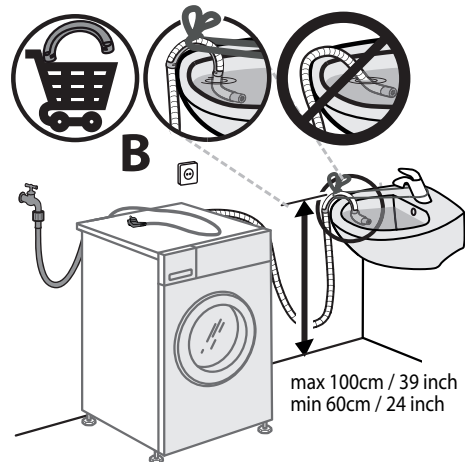
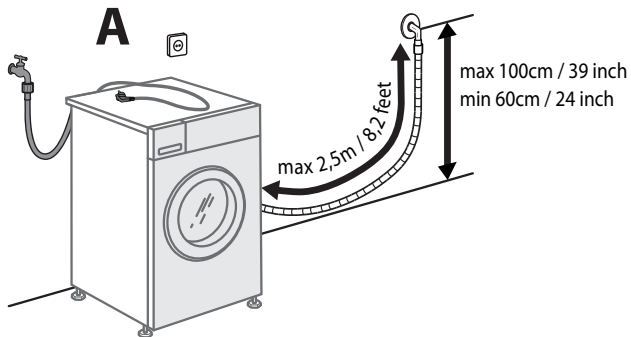
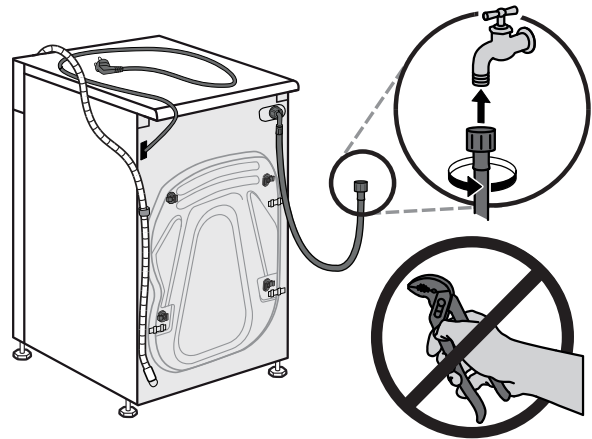
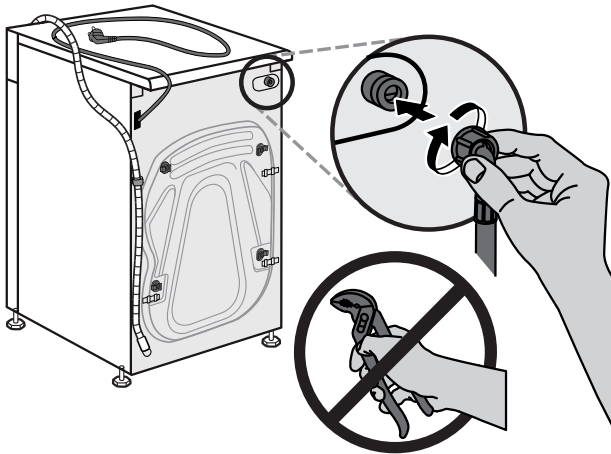
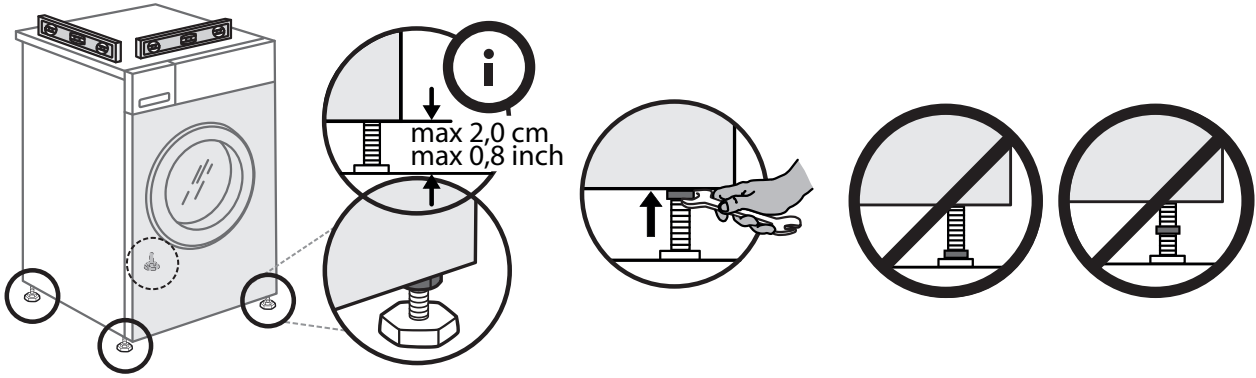
Comunicare:

- il tipo di anomalia;
- il modello della macchina (Mod.);
- il numero di serie (S/N).

Queste informazioni si trovano sulla targhetta applicata nella parte posteriore della lavabiancheria e nella parte anteriore aprendo l'oblò.







859991546290IT