

BCIO 3033 PLE S CH

Vollintegrierbarer Geschirrspüler mit SlidingDoor (60 cm)

Bauknecht

Für mich und mein Zuhause



TOP 4

- PowerClean – das intelligente System speziell für Töpfe und Pfannen
- ActiveDry – automatisches Türöffnungssystem für perfekt getrocknetes Geschirr
- Option MultiZone – separates Ober- oder Unterkorbspülen
- Sensor-Programm – perfekte Reinigungsergebnisse bei effizientem Wasser- und Energieverbrauch

EDELSTAHL

BCIO 3033 PLE S CH
EAN 40 11577 85923 2

BAUART

- Vollintegrierbarer Geschirrspüler (60 cm)

AUSSTATTUNG

- **ActiveDry** – automatisches Türöffnungssystem für perfekt getrocknetes Geschirr (abschaltbar)
- **PowerClean** – das intelligente System speziell für Töpfe und Pfannen
- Übersichtliches Display mit 1 – 12 Std. Startzeitvorwahl
- Optische Betriebsanzeige – Lichtpunkt am Boden
- Hocheinbaufähig und dadurch rücken-schonend
- Akustisches Signal zeigt das Programmende an
- Elektronische Salz- und elektronische Klarspülnachfüllanzeige
- Edelstahl-Innenraum für maximale Hygiene
- Schlepptürsystem mit Gelenkscharnier
- Vollwasserschutz

SPÜLPROGRAMME

- **10 Standardprogramme und 1 Sensorprogramm**
- 3 verschiedene Reinigungstemperaturen
- Spülprogramme: ECO, Kalt Vorspülen, Sensorprogramm, Expressprogramm, Intensivprogramm, Glasprogramm, Hygieneprogramm, Schnelles Spülen & Trocknen, Mix-Programm, Selbstreinigung
- Sensor-Programm – perfekte Reinigungsergebnisse bei effizientem Wasser- und Energieverbrauch

BETRIEBSARTEN

- Hygienisch gepflegtes Geschirr mit der Option Hygiene
- Option MultiZone – separates Ober- oder Unterkorbspülen
- Option für Spültabs

- Express-Option – verkürzt die Dauer des gewählten Spülprogramms

GESCHIRRKÖRBE

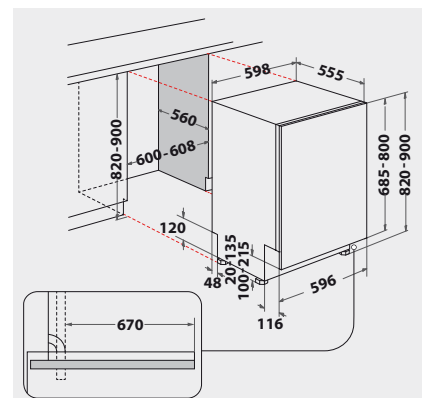
- Oberkorb herausnehmbar und höhenverstellbar, auch beladen
- Flexibel teilbare **ProComfort-Besteck-schublade**
- 4 klappbare Segmente im Oberkorb
- 4 klappbare Tassenablagen im Oberkorb
- 8 umklappbare Tellersegmente im Unterkorb

VERBRAUCHSWERTE

- Energieeffizienzklasse D, Reinigungsleistungsinde-
x 1,13, Trocknungsleistungsinde-
x 1,07¹
- 14 Massgedecke
- Energieverbrauch des eco-Programms pro
100 Betriebszyklen: 85 kWh Strom
- 9,5 Liter Wasser, 0,848 kWh Strom im eco-
Programm pro Betriebszyklus
- Programmdauer des eco-Programms: 3:10
h
- Nur 43 dB(A) re 1 pW Betriebsgeräusch,
Luftschallemissionsklasse B

TECHNISCHE DATEN

- 220-240 Volt
- Absicherung 10 Ampere
- Anschlusswert: 1,9 kW
- Frequenz 50 Hz
- Warmwasseranschluss bis 60 °C möglich
- Anschlusskabellänge 130 cm
- Schweizer Stecker
- Gerätemasse (HxTxB): 820x555x598 mm



¹ Energieeffizienzklassen-Spektrum von A bis G