

UVI 1950 LH2

encastré-Réfrigérateur avec surgélateur (niche 82)

Bauknecht

Für mich und mein Zuhause



TOP 4

- Etagère en verre FlexiShelf - plus de place pour les grands objets
- SetmoQuick
- 2 bacs à légumes
- Contrôle électronique de la température

BLANC

UVI 1950 LH2
EAN 40 11577 10900 9

CONFORT

- Commande électronique par LED Display
- Réglage électronique de la température
- Charnières de portes spéciales, fermeture automatique à partir de 20°
- Frequence : 50 Hz
- Alimentation : 220-240 V
- Câble de raccordement : 245 cm
- Charnières à gauche, réversibles
- Pour un emploi dans une température environnante(°C) : +10/+43 (SN-T)

RÉFRIGÉRATEUR

- Plus d'espace pour les grands objets et une flexibilité maximale grâce à **l'étagère en verre séparée FlexiShelf**
- Système de dégivrage automatique
- 2 Etagères en verre de sécurité, 1 étagère séparable, dont 1 la hauteur est réglable
- 2 Tiroirs à fruits et légumes
- 3 Compartiments de porte
- Dimensions de la niche (HxLxP) : 82 x 600 x min. 550 mm
- Dimensions de l'appareil (HxLxP) : 815x596x545 mm
- Dimensions de l'appareil emballé (HxLxP) : 880 x 632 x 615 mm
- Poids de l'appareil : 32 kg
- Poids de l'appareil emballé : 32.8 kg

SURGÉLATEUR

- Durée de conservation en cas de panne de courant : 10 heures

CONSOMMATION

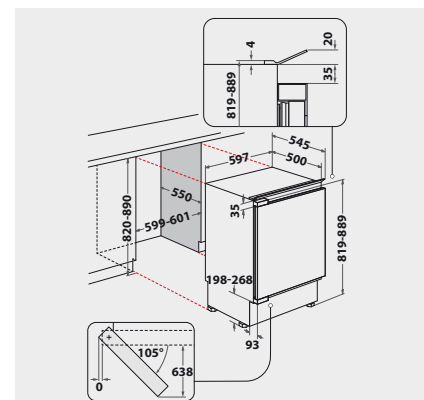
- Classe énergétique E¹
- Consommation énergétique: 150 kWh/an
- Capacité nette: 108 l refroidissement, 18 l congélation, total 126l
- Classe d'émission de bruit aérien: C, 39 dB(A) re 1 pW
- Capacité de congélation: 3 kg/24 heures

DONNÉES TECHNIQUES

- Hauteur niche **82 cm**
- Fixation simple d'une porte fixe SUPER-SETMO
- Puissance de raccordement : 100 W
- Fusible : 16 A
- Nombre de compresseurs : 1

TECHNOLOGIE / EXÉCUTION

- Nombre de compresseurs : 1



¹ Classe énergétique d'A à G