

ECSK7 CT845 PTCH

1-Combi-Recipiente per cottura a vapore (29 l)

Bauknecht

Für mich und mein Zuhause



Betriebsarten



TOP 4

- combinate-dispositivo per cottura a vapore con 53 funzioni (10 Programmi tradizionali, 43 automatici)
- My Menu – per soddisfare i gusti personali
- Funzione Memory per le ultime 10 impostazioni
- Volume vano cottura 29 litri

PROTOUCH ACCIAIO INOX

ECSK7 CT845 PTCH
EAN 40 11577 61895 2

REGOLAZIONE E MODALITÀ OPERATIVE

- combinate-dispositivo per cottura a vapore con 53 funzioni (10 Programmi tradizionali, 43 automatici)
- Display LCD/di testo
- e display LC con testo/simboli (bianco)
- Aria calda e vapore combinati
- Cottura a vapore, senza pressione 40 °C – 100 °C

FUNZIONE

- **My Menu** – per soddisfare i gusti personali
- PowerAriaCalda – distribuzione uniforme dell'aria calda fin dall'inizio
- Funzione scongelamento
- Riscaldamento/rigenerazione (vapore con aria calda verticale 100 °C – 130 °C)
- Funzioni speciali, come ad esempio lasciar riposare la pasta, preparazione Joghurt, disinfezione e cottura

DOTAZIONE

- **ProTouch** – lo speciale trattamento evita che la superficie in acciaio inossidabile si sporchi rapidamente
- Volume vano cottura 29 litri
- Pieghevoli Numero rivestimenti in vetro: 3
- Porta interna in vetro temperato, numero rivestimenti in vetro: 3
- Pannello interruttori in vetro con Touch Control integrato
- Funzione Memory per le ultime 10 impostazioni
- Comando Touch Control
- Sensor-Automatico
- Sicura per bambini
- 1 lampada alogena nel vano interno
- Pareti laterali lisce
- Vano cottura in acciaio inossidabile di alta qualità

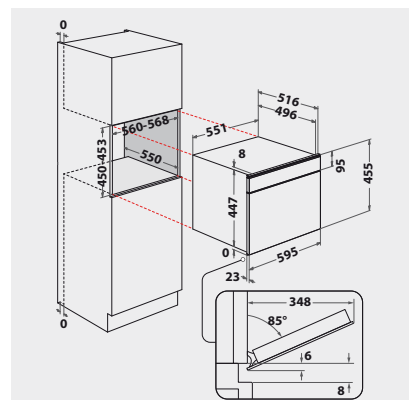
ACCESSORI

- 1 Griglia
- Recipiente di cottura con e senza fori in acciaio inossidabile

RECIPIENTE PER ACQUA PER 2 LITRI

- Classe di efficienza energetica A¹
- Lunghezza del cavo di allacciamento 125 cm
- Potenza totale installata: 1,45 kW
- Dimensioni nicchia (AxLxP): 450x556x550 mm
- Misure dell'elettrodomestico (AxLxP): 455x595x537 mm

SPECIFICHE TECNICHE E MISURE



¹ Gamma di classi di efficienza energetica da A+++ a D