

UVI 19502

da incasso Frigorifero con scomparto di congelamento (nicchia 82)

Bauknecht

Für mich und mein Zuhause



TOP 4

- Ripiano in vetro FlexiShelf – più spazio per oggetti di grandi dimensioni
- Montaggio semplice nella porta fissa SUPER-SETMO
- Controllo elettronico tramite LED Display
- 2 Cassetti frutta e verdura

BIANCO

UVI 19502

EAN 40 11577 10899 6

COMFORT

- Controllo elettronico tramite LED Display
- Regolazione elettronica della temperatura
- Cerniera della porta di alta qualità, a chiusura automatica a partire da 20°
- Fermoporta A destra, sostituibile
- Dimensioni nicchia (AxLxP): 82x600x min. 550 mm
- Misure dell'elettrodomestico (AxLxP): 815x596x545 mm

FRIGORIFERO/DOTAZIONE PER CELLA

FRIGO COMPLETA

- Più spazio per oggetti di grandi dimensioni e massima flessibilità grazie al **ripiano in vetro FlexiShelf** diviso
- Sbrinamento automatico del frigorifero
- 2 Ripiani in vetro di sicurezza, 1 ripiano divisibile, di cui 1 regolabile in altezza
- 2 Cassetti frutta e verdura
- 3 scomparti nella porta

ACCESSORI

- 1 portauova (1x6 uova)
- 1 Portaghiaccio

CONGELATORE

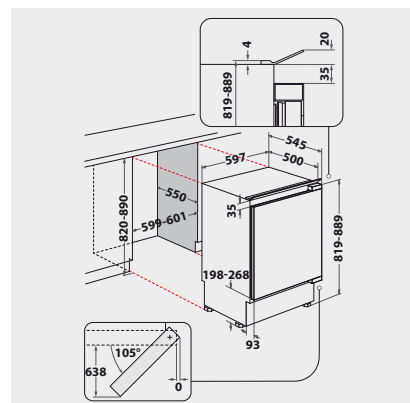
- Autonomia in caso di guasto: 10 Ore

VALORI DI CONSUMO

- Classe di efficienza energetica E¹
- Consumo energetico annuale: 150 kWh/anno
- Capacità netta: 108 l refrigerazione, 18 l congelamento, totale 126 l
- Classe di emissione sonora: C, 39 dB(A) re 1 pW
- Capacità di congelamento: 3 kg/24 ore

SPECIFICHE TECNICHE

- Nicchia 82
- Montaggio semplice nella porta fissa SUPER-SETMO
- Potenza totale installata: 100 W



¹ Gamma di classi di efficienza energetica da A a G