

MHCK5 2438 PT CH

Mikrowellen-Dunstabzugshauben-Kombination

Bauknecht

Für mich und mein Zuhause



TOP 4

- Crisp-Funktion – knusprige Gerichte in Rekordzeit
- 4 Leistungsstufen
- Rapid-Defrost Auftaufunktion
- ProTouch – speziell behandelte Edelstahloberfläche

EDELSTAHL PROTOUCH

MHCK5 2438 PT CH

EAN 40 11577 61885 3

CHF 2'440.00 / CHF 2'265.55*

+ vRG CHF 10.77 / CHF 10.00*

BAUART

- Mikrowellen-Dunstabzug-Kombinationsgerät
- Zur Montage über einem Elektro- oder Gaskochfeld zwischen zwei Oberschränke als Wandmontage
- Zur Montage über einem Elektro- oder Gaskochfeld zwischen zwei Oberschränken als Wandmontage
- Bedienelemente oben, dadurch gesamte Breite des Garraums nutzbar
- Türanschlag links

AUSSTATTUNG

- 3D-System – für gleichmässige Ergebnisse
- **ProTouch** – diese speziell behandelte Edelstahloberfläche verhindert schnelles Wiederanschmutzen
- Energieeffizienzklasse E, Beleuchtungseffizienzklasse G, Fettabscheidegradklasse B, fluiddynamische Effizienzklasse F, Jahresenergieverbrauch 97 kWh¹
- LED Display
- 4 Leistungsstufen
- Elektronische Zeitschaltuhr von 0 – 90 Min.
- 22 l Garraum, lackiert
- 24-Stunden LED-Tageszeitanzeige
- Glasdrehteller 25 cm Ø
- Kindersicherung

BETRIEBSARTEN

- **Crisp-Funktion** – knusprige Gerichte in Rekordzeit
- Mikrowelle 750 Watt
- Quarz-Grill 700 Watt
- Rapid-Defrost Auftaufunktion
- Schnellstart-Funktion (Rapid-Start)
- Warmhaltestufe
- Aufwärmfunktion

DUNSTABZUGSHAUBE

- **Nur für Umluftbetrieb geeignet**
- 3 Gebläsestufen, im Abluftbetrieb max. 286 m³/h
- Metallfettfilter-Kassetten

ZUBEHÖR

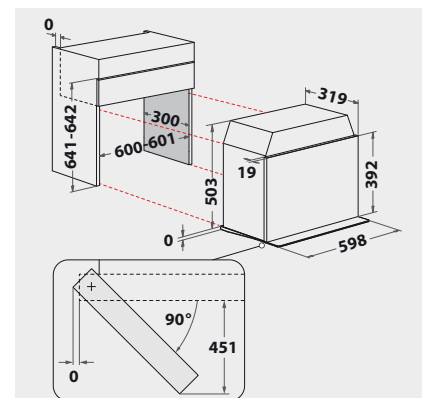
- 1 Crisp-Platte mit Griff

TECHNISCHE DATEN

- Länge des Anschlusskabels 90 cm
- Garraum-Innenabmessungen (HxBxT): 187x370x290 mm
- Gerätemasse (HxBxT): 409x598x320 mm

BESONDERHEITEN

- **Bitte beachten Sie bei der Küchenplanung, dass ein Mindestabstand zur Elektrokochstelle von 460 mm und zur Gaskochstelle von 750 mm einzuhalten ist.**



¹ Energieeffizienzklassen-Spektrum von A++ bis E