

KVIS 29502

encastré-Réfrigérateur avec surgélateur (niche 88)

Bauknecht

Für mich und mein Zuhause



35 dB



88 cm



TOP 4

- Etagère en verre FlexiShelf - plus de place pour les grands objets
- 1 bac à légumes
- Contrôle électronique de la température
- Durée de conservation en cas de dysfonctionnement: 6 heures

BLANC

KVIS 29502
EAN 40 11577 10949 8

CONFORT

- Commande électronique par LED Display
- Réglage électronique de la température

RÉFRIGÉRATEUR

- Plus d'espace pour les grands objets et une flexibilité maximale grâce à **l'étagère en verre séparée FlexiShelf**
- Système de dégivrage automatique
- 1 Etagère en verre de sécurité, 1 étagère séparable, dont 1 la hauteur est réglable
- 1 Tiroir à fruits et légumes
- 3 Compartiments de porte

SURGÉLATEUR

- Durée de conservation en cas de panne de courant : 6 heures

CONSUMMATION

- Classe énergétique E¹
- Consommation énergétique: 150 kWh/an
- Capacité nette: 102 l refroidissement, 18 l congélation, total 120l
- Classe d'émission de bruit aérien: B, 35 dB(A) re 1 pW
- Capacité de congélation: 2.5 kg/24 heures

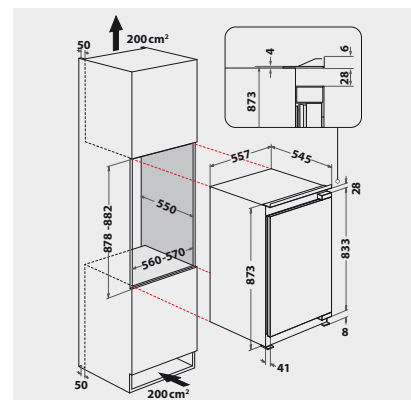
DONNÉES TECHNIQUES

- Hauteur niche **88 cm**
- Fixation simple d'une porte fixe SETMO-QUICK
- Puissance de raccordement : 75 W
- Fusible : 10 A
- Fréquence : 50 Hz
- Alimentation : 220-240 V

- Câble de raccordement : 245 cm
- Charnières à droite, réversibles
- Pour un emploi dans une température environnante(°C) : +10/+38 (SN-ST)
- Dimensions de la niche (HxLxP) : 874 x 560 x min. 550 mm
- Dimensions de l'appareil (HxLxP): 873x557x545 mm
- Dimensions de l'appareil emballé (HxLxP) : 946 x 597 x 608 mm
- Poids de l'appareil : 35 kg
- Poids de l'appareil emballé : 36 kg

TECHNOLOGIE / EXÉCUTION

- Nombre de compresseurs : 1



¹ Classe énergétique d'A à G