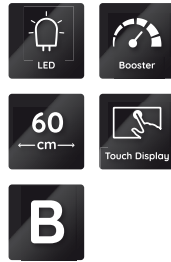


DBHBS 63 LL IX

Dunstabzugshaube (Wand/60cm)

Bauknecht

Für mich und mein Zuhause



TOP 4

- Wandesse aus hochwertigem Edelstahl zur Montage direkt an die Wand
- Für Abluft- und Umluftbetrieb geeignet
- 1 leistungsstarker Lüftermotor, 4 Leistungsstufen inkl. Intensiv-Stufe
- Filtersättigungsanzeige mittels LED

EDELSTAHL

DBHBS 63 LL IX
EAN 40 11577 85169 4

BAUART

- Wandesse aus hochwertigem Edelstahl
- Wandesse aus hochwertigem Edelstahl zur Montage direkt an die Wand
- Edelstahl-Kamin
- Für Abluft- und Umluftbetrieb geeignet
- Frequenz: 50-60 Hz
- Gesamtanschlusswert: 255 W
- **Mindestabstand zum Elektrokochfeld 500 mm**
- **Mindestabstand zum Gaskochfeld 650 mm**

AUSSTATTUNG

- Kochstellenbeleuchtung LED, 2x2.5 Watt
- 1 leistungsstarker Lüftermotor, 4 Leistungsstufen inkl. Intensiv-Stufe
- Beleuchtung separat schaltbar
- Filtersättigungsanzeige mittels LED
- Steuerung über Touch-Control

ZUBEHÖR

- Montage- und Befestigungsmaterial, inkl. Schacht
- 2 Edelstahl-Fettfilter, auswaschbar
- Rückstauklappe für Abluftbetrieb

ALS SONDERZUBEHÖR LIEFERBAR

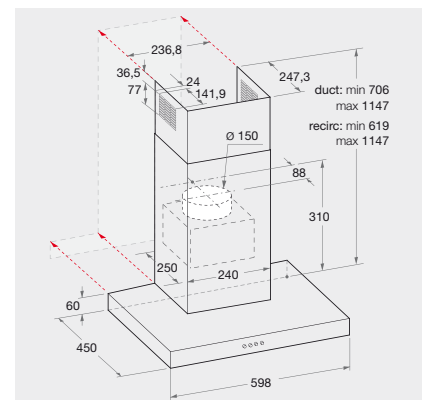
- Aktivkohlefilter für den Umluftbetrieb KIT FC 15

VERBRAUCHSWERTE

- Jahresenergieverbrauch: 63.7 kWh
- Energieeffizienzklasse B¹
- Leistungsaufnahme im Bereitschaftszustand: 0.99 Watt
- Leistungsaufnahme im Aus-Zustand: 0.00 Watt

TECHNISCHE DATEN

- Gebläseleistung im Abluftbetrieb: **max. Normalstufe 448 m³/h, Intensivstufe 735 m³/h**
- Betriebsgeräusch im Abluftbetrieb: min. 31 – max. 72 dB/A
- Aussenmasse (HxBxT): 1147x598x450 mm
- Gesamte Geräterhöhe verstellbar von 619 bis 1147 mm
- Abluftstutzen Ø 150 mm
- Spannung: 220-240 V



¹ Energieeffizienzklassen-Spektrum von A+++ bis D